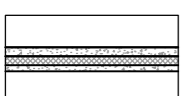

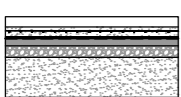
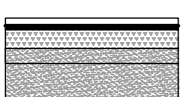
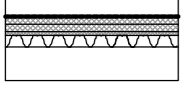




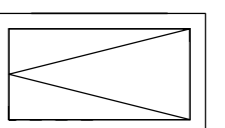
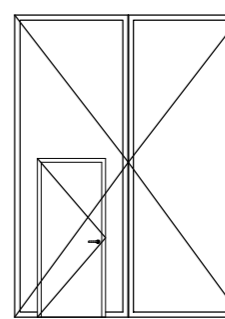


TINGMÄRGID

TINGMÄRGID

-  **VS-01**
R/b kandev kiht 120mm
EPS 200kPa 120mm
R/b kaitsev kiht 80mm
-  **VS-02**
Seinapaneel 120mm kivivill,
lausega 1100mm
-  **P-01**
R/b põrand armatuur kahes kihis
(al.Ø10 #200x200 ül.Ø8#200x200) 150mm
Ehituskile 0,2mm, jätkud ülekattega, teibitult
Jaotav killustikualus 100mm, fraktsioon 4..16, tihendatakse
Kandev killustikualus 150mm, fraktsioon 16..32, tihendatakse
Tihendatud liivalus min. 300mm
-  **T-01**
AC-12 surf (tardkivi) 50mm
Põhifraktsioon 16-32mm, kiilekillustiku
fraktsioon 8-16mm, kulu 25kg/m2
killustikualus 250mm, Emin=170MPa
Dreenliiv 200mm (Kt=0.98, Kf>2m/ööp)
Keskliiv (Kt=0.98, Kf=2m/ööp)
-  **K-01**
PVC katte
Villaplaat 2x100m
Villaplaat 50mm
Kandev profiil T153

-  1. Projekteeritud sokkel - Caparol 3D-System Graniit 10 (värv)
-  2. Projekteeritud / olemasolevad veeplekid ja aknaplekid, veetorud ja reened, ukсед ja väravad - tumepruun Ruukki värvikaart toon RR32 / RAL8019 (metall)
-  4. Olemasolevad seinad - tumepruun Ruukki värvikaart toon RR32 / RAL8019 (seinapaneel)
-  2. Olemasolev katus - tumehall (bituumenrullmaterjal)

USTE JA AKENDE SPETSIFIKATSIOON					
Tähis	Hulk kokku	Eskiis	Ava mõõt mm		Märkused
			b	h	
KA-1	1		1200	2400	Suitsuluuk katuseaken
GU-1	1		3000	4000	Metallist värav