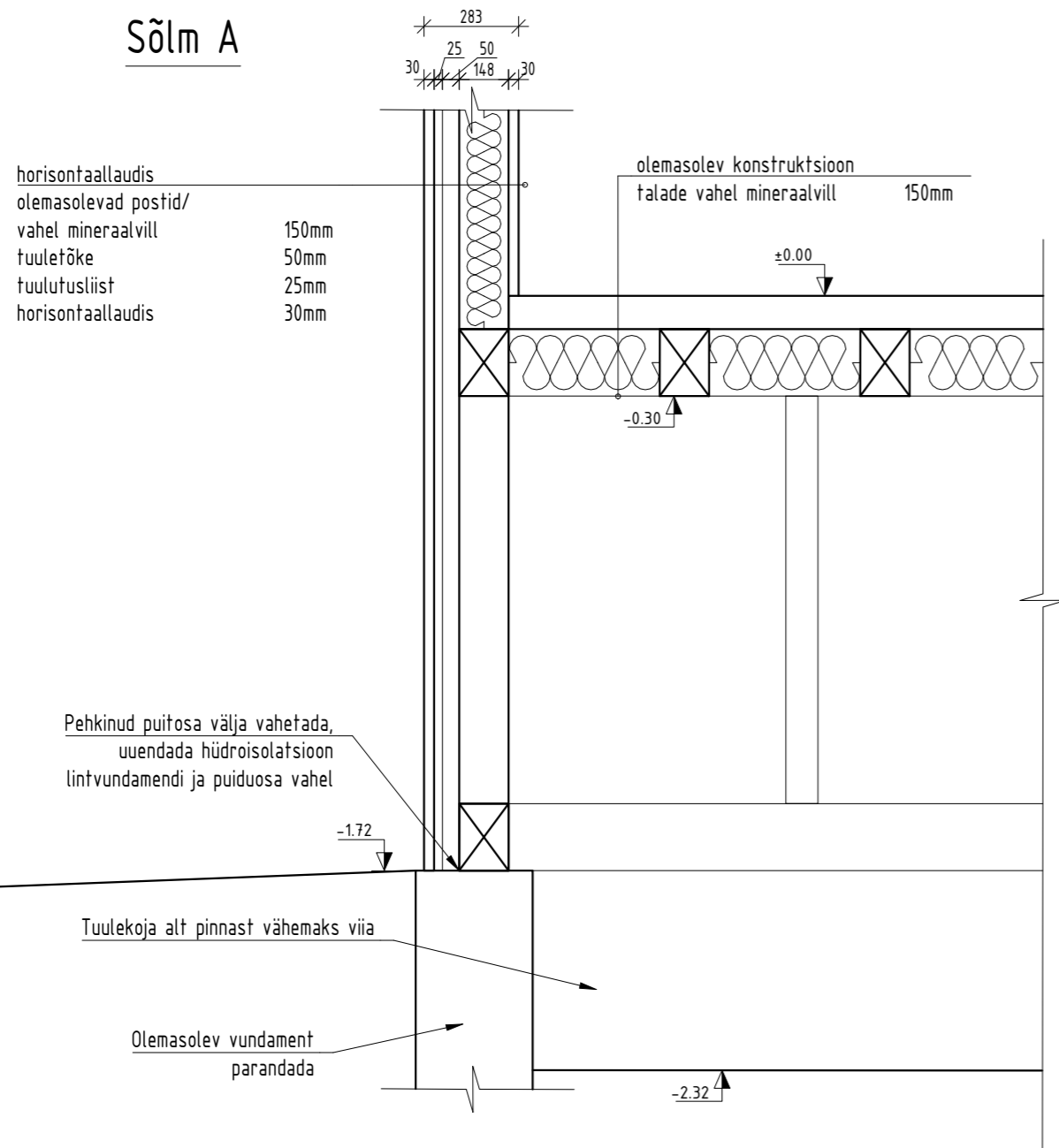
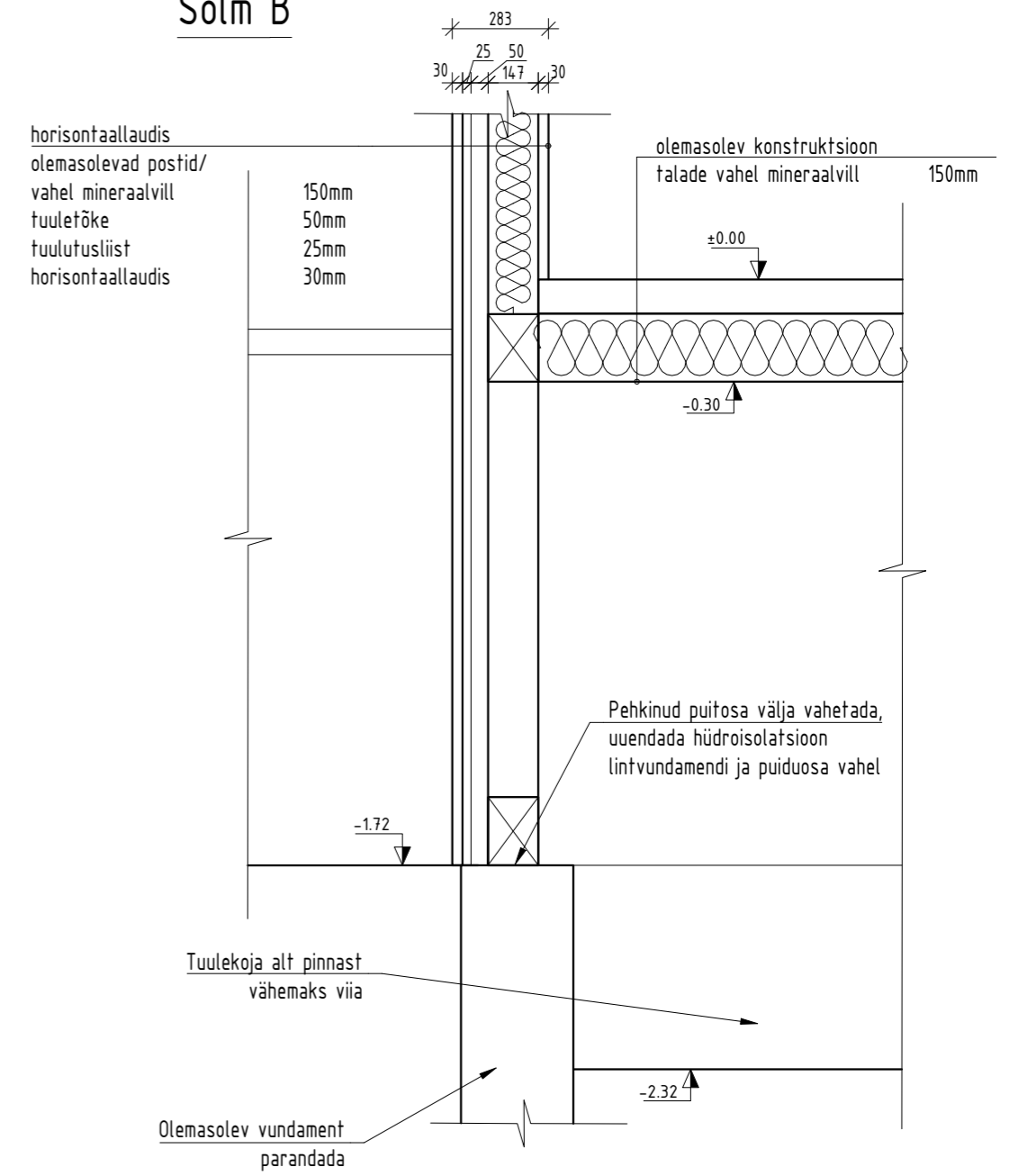


Sõlm A



Sõlm B



tähis:	arv:	muutis:	kuupäev:	sisu:
--------	------	---------	----------	-------