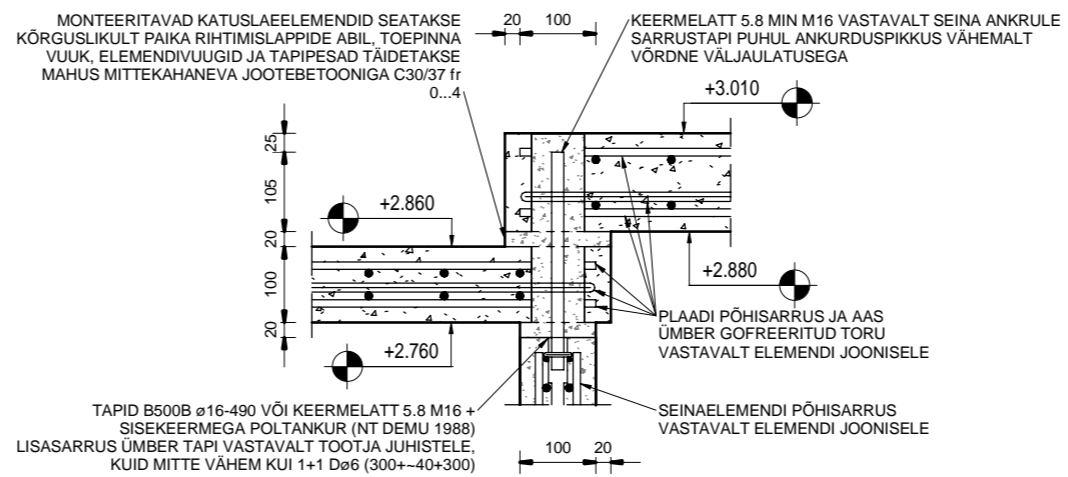
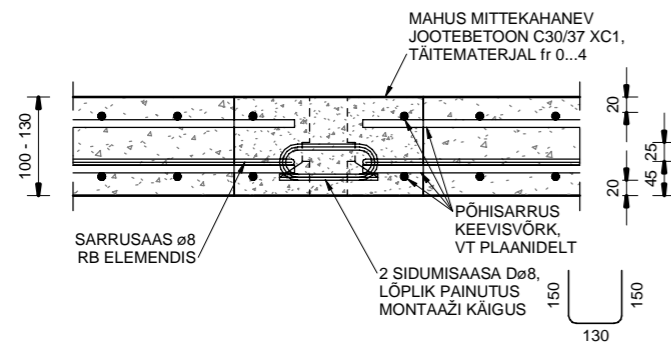


**K01** Detail K01 tasku  
1 : 10

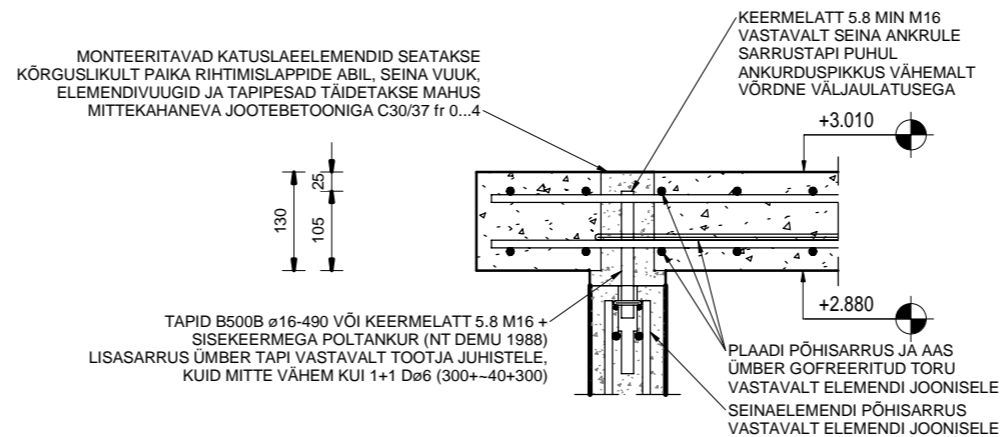


**K04** Detail K04 toesõlm teljel B  
1 : 10

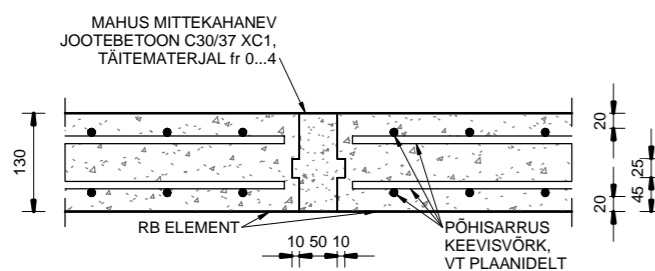
- MÄRKUSED:
- KESKKONNAKLASS XC1 EVS-EN 1992-1-1 EVS-EN 206
  - BETOONI TUGEVUSKLASS PANEELID ≥ C30/37 EVS-EN 206 VUUGIBETON ≥ C30/37 fr 0...4, MITTEKAHANEV EVS-EN 206
  - SARRUSVARDAD B500B EN 10080
  - SARRUSE NIMIKAITSEKIHT 20mm
  - TOLERANTSIKLASS 1 EVS-EN 13670
  - PINNAVIMISTLUS JA KVALITEET TASASUSKLASS B (BÜ7 2018; BÜ4 2010)
  - TULEPÜSIVUS R60 EVS 812-7
1. ±0.000 SUHTELINE = 9.200 ABS (EH 2000).
  2. KÕRGUSMÄRGID ON ANTUD SUHTELISTES KÕRGUSTES.
  3. KÕRGUSMÄRGID ON ANTUD VAHELAETARINDI (PANEELI) PEALE KUI EI OLE TEISITI MÄRGITUD.
  4. PANEELIDE VUUGID, GOFREERITUD TORUD NING PESAD MONOLITISEERITAKSE. VALMINUD KATUSLAETARIND PEAB TÄITMA HELITHEDUSE NÕUDEID. NÄHTAVA ALUMISE PINNA KVALITEET VÄHEMALT KLASS B (BÜ 4), KAASA ARVATUD ÜLEMINEKUL ÜHELTL PANEELILT TEISELE (VUUKIDE OSAS).
  5. ENNE KATUSLAE PANEELIDE PAIGALDAMIST PEAB NEID KANDVATE TARINDITE BETOON, SH VUUGIBETOON, OLEMA SAAVUTANUD VÄHEMALT 70% PROJEKTIKOHASEST TUGEVUSEST.
  6. PANEELIDE KÄITLEMISEL, TRANSPORDIL, LADUSTAMISEL, PAIGALDAMISEL TULEB JÄRGIDA TOOTJA JUHISEID.
  7. SARRUSE PAINUTAMINE JA LÕIKAMINE VASTAVALT EN 13670.
  8. SARRUSE JÄTKAMISEL ÜLEKATTEPIKKUS 50xDIAMEETER.
  9. VAATA KA TEISI EK JOONISEID NING SELETUSIRJA.



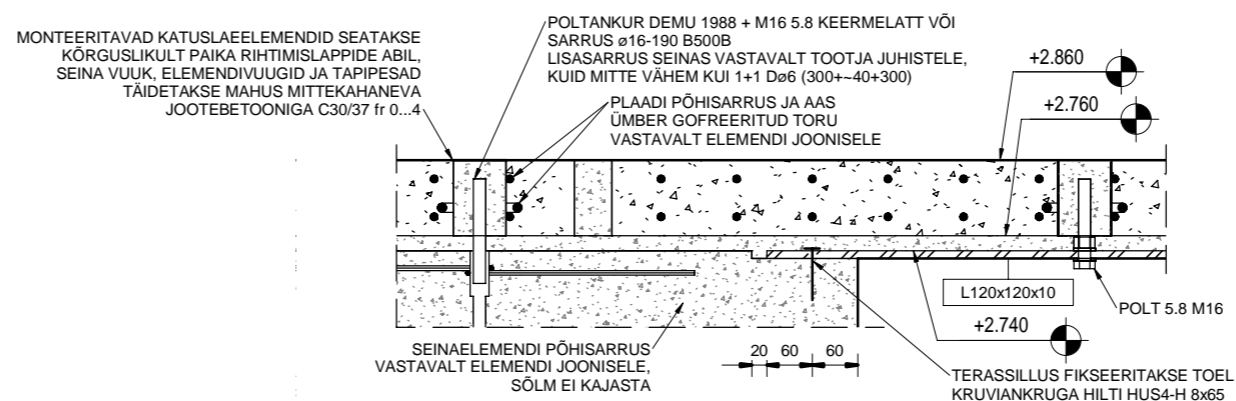
**K02** Detail K02 tasku  
1 : 10



**K05** Detail K05 toesõlm teljel C  
1 : 10



**K03** Detail K03 pikivuuk  
1 : 10



**K06** Detail K06 toesõlm teljel A  
1 : 10

