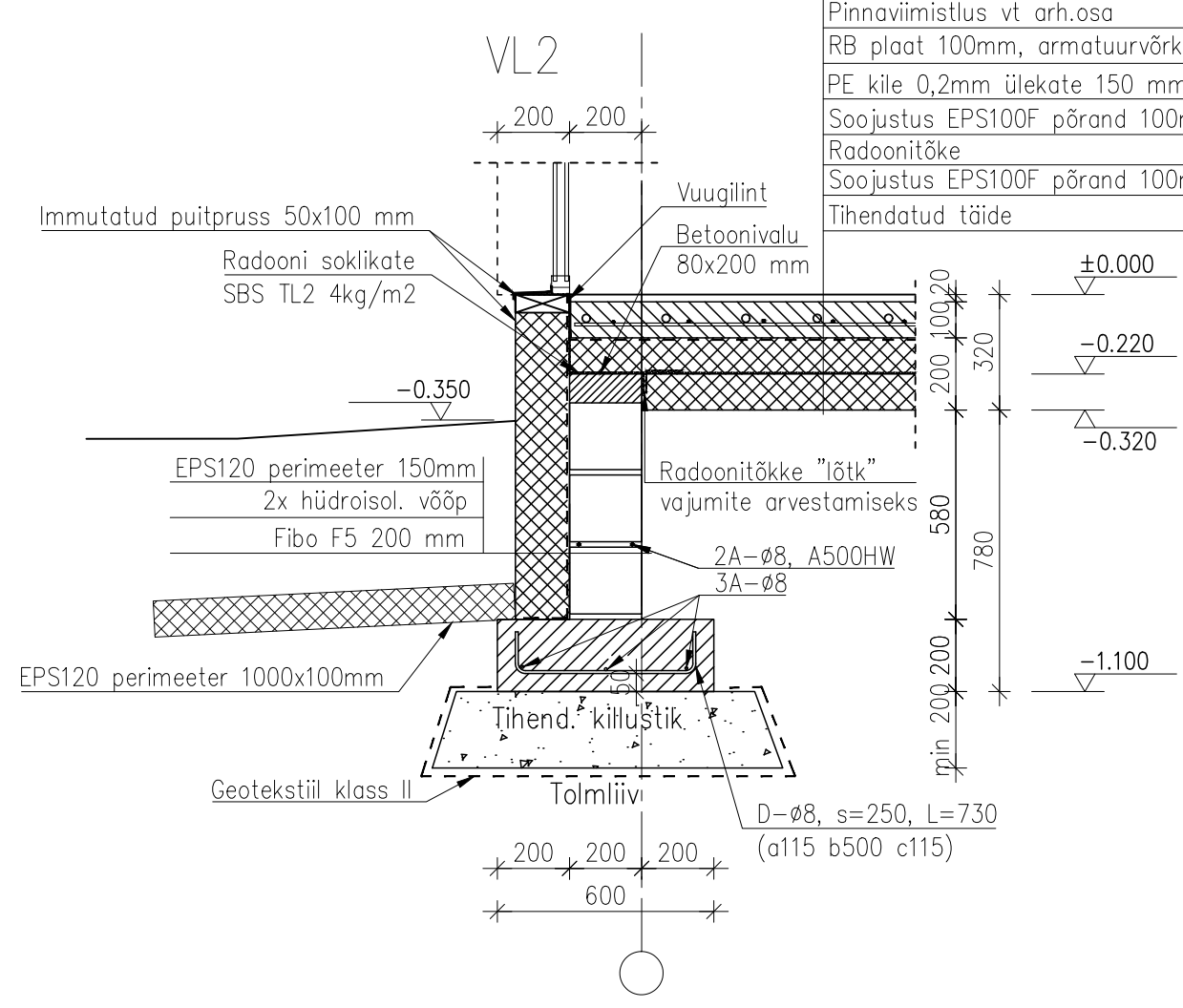
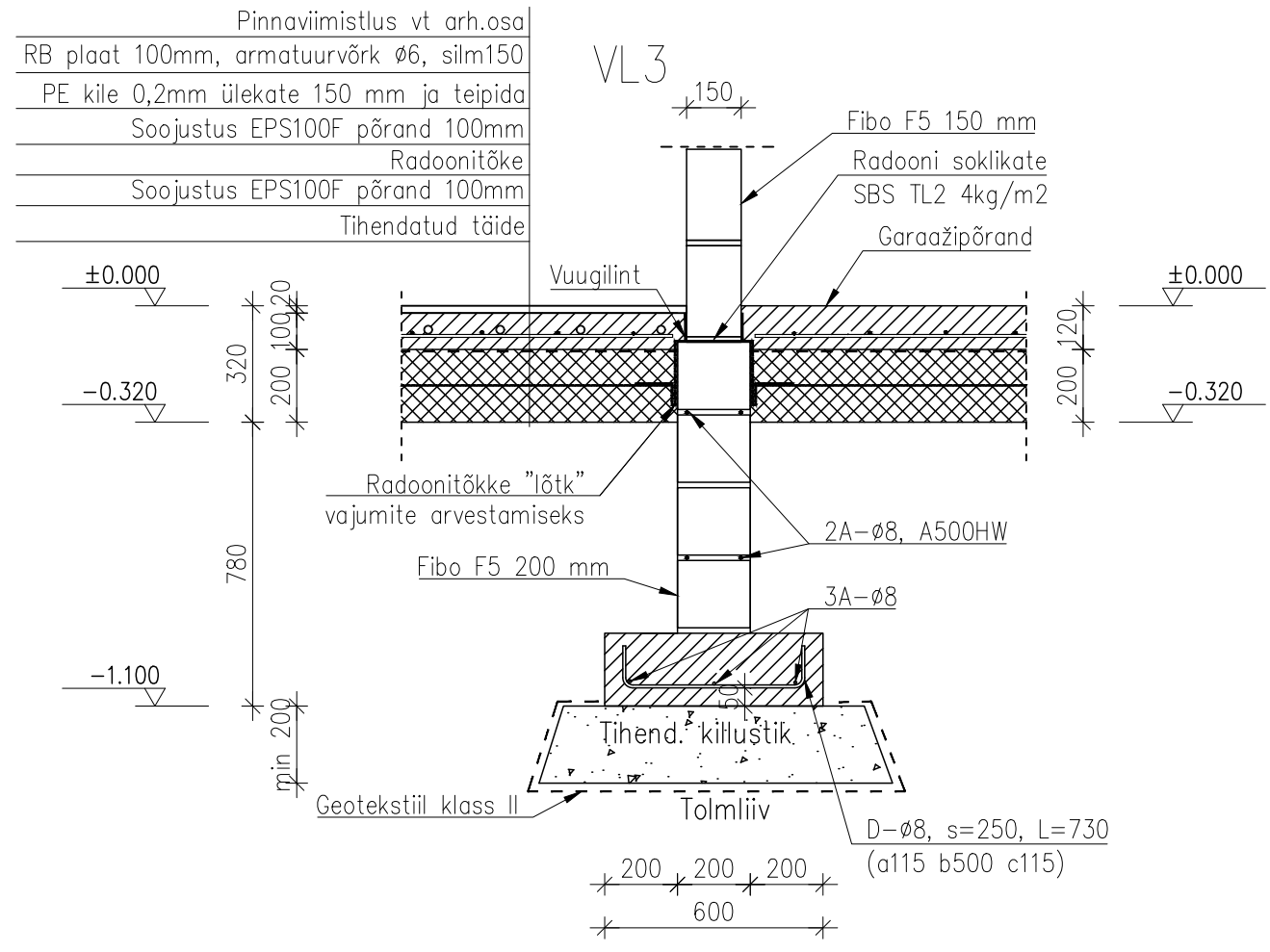


Pinnaviimistlus vt arh.osa  
 RB plaat 100mm, armatuurvõrk Ø6, silm150  
 PE kile 0,2mm ülekate 150 mm ja teipida  
 Soojustus EPS100F põrand 100mm  
 Radoonitõke  
 Soojustus EPS100F põrand 100mm  
 Tihendatud täide



Pinnaviimistlus vt arh.osa  
 RB plaat 100mm, armatuurvõrk Ø6, silm150  
 PE kile 0,2mm ülekate 150 mm ja teipida  
 Soojustus EPS100F põrand 100mm  
 Radoonitõke  
 Soojustus EPS100F põrand 100mm  
 Tihendatud täide



Pinnaviimistlus vt arh.osa  
 RB plaat 100mm, armatuurvõrk Ø6, silm150  
 PE kile 0,2mm ülekate 150 mm ja teipida  
 Soojustus EPS100F põrand 100mm  
 Radoonitõke  
 Soojustus EPS100F põrand 100mm  
 Tihendatud täide

Sarruse painutustüübid

