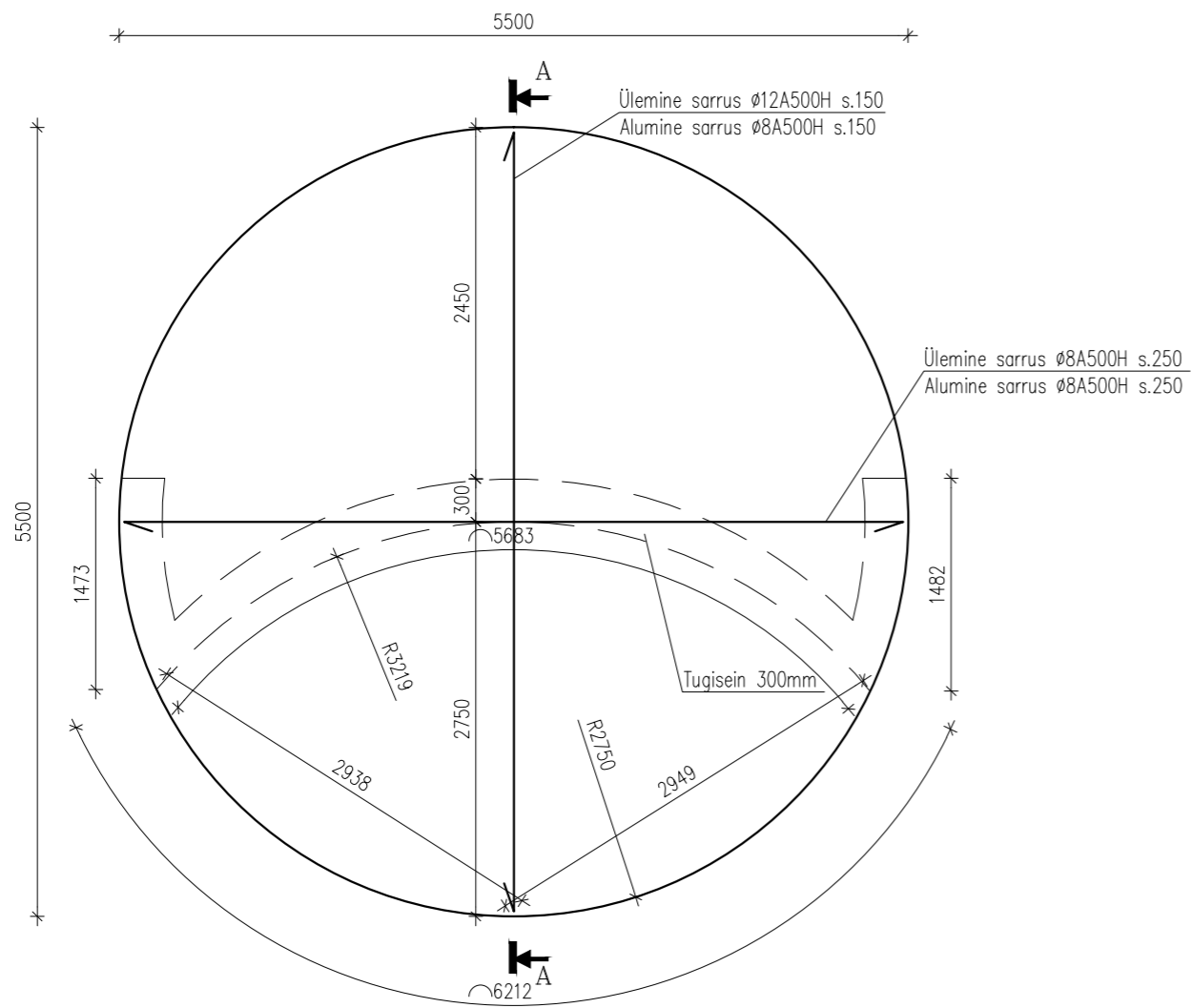
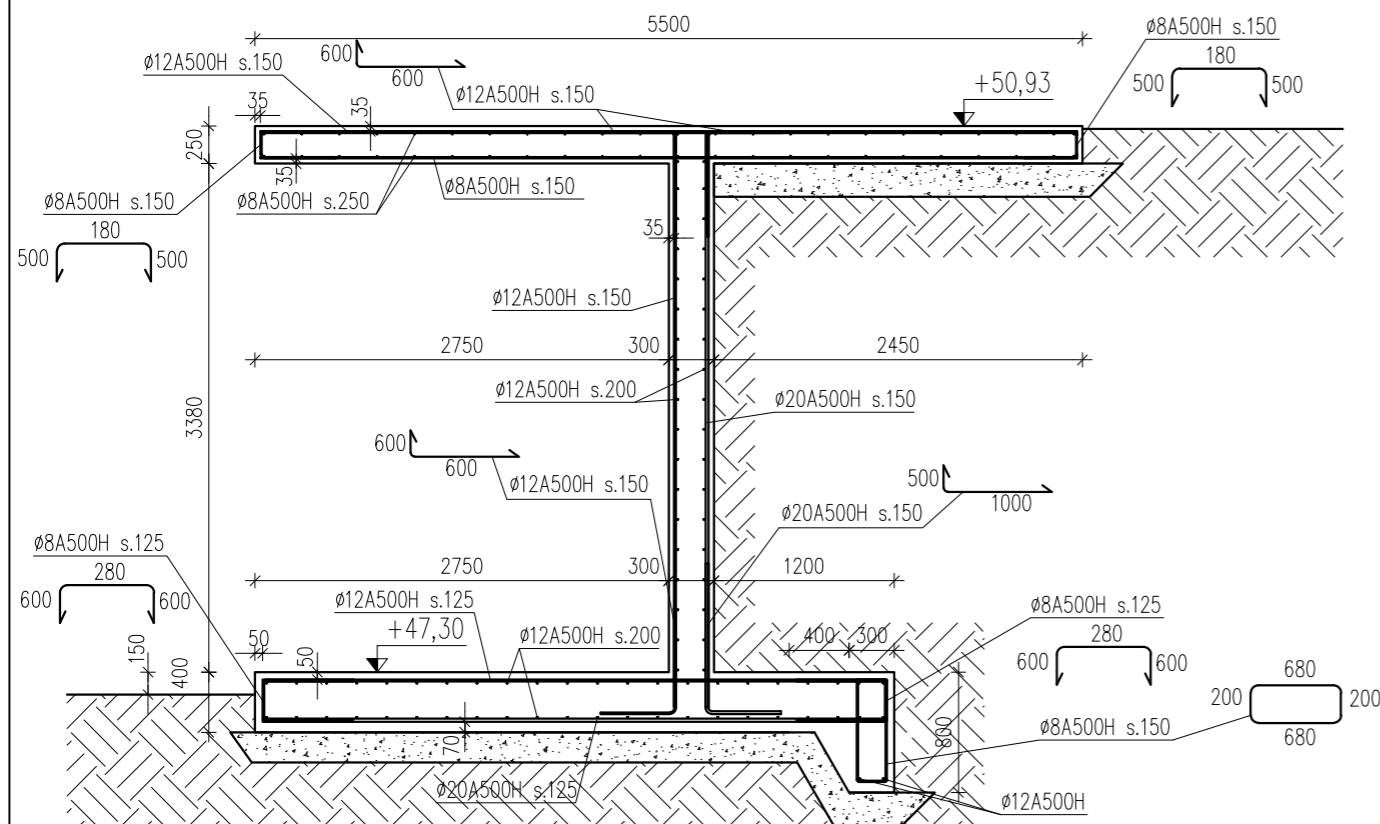


VÄLISTERRASSI ARMEERIMINE

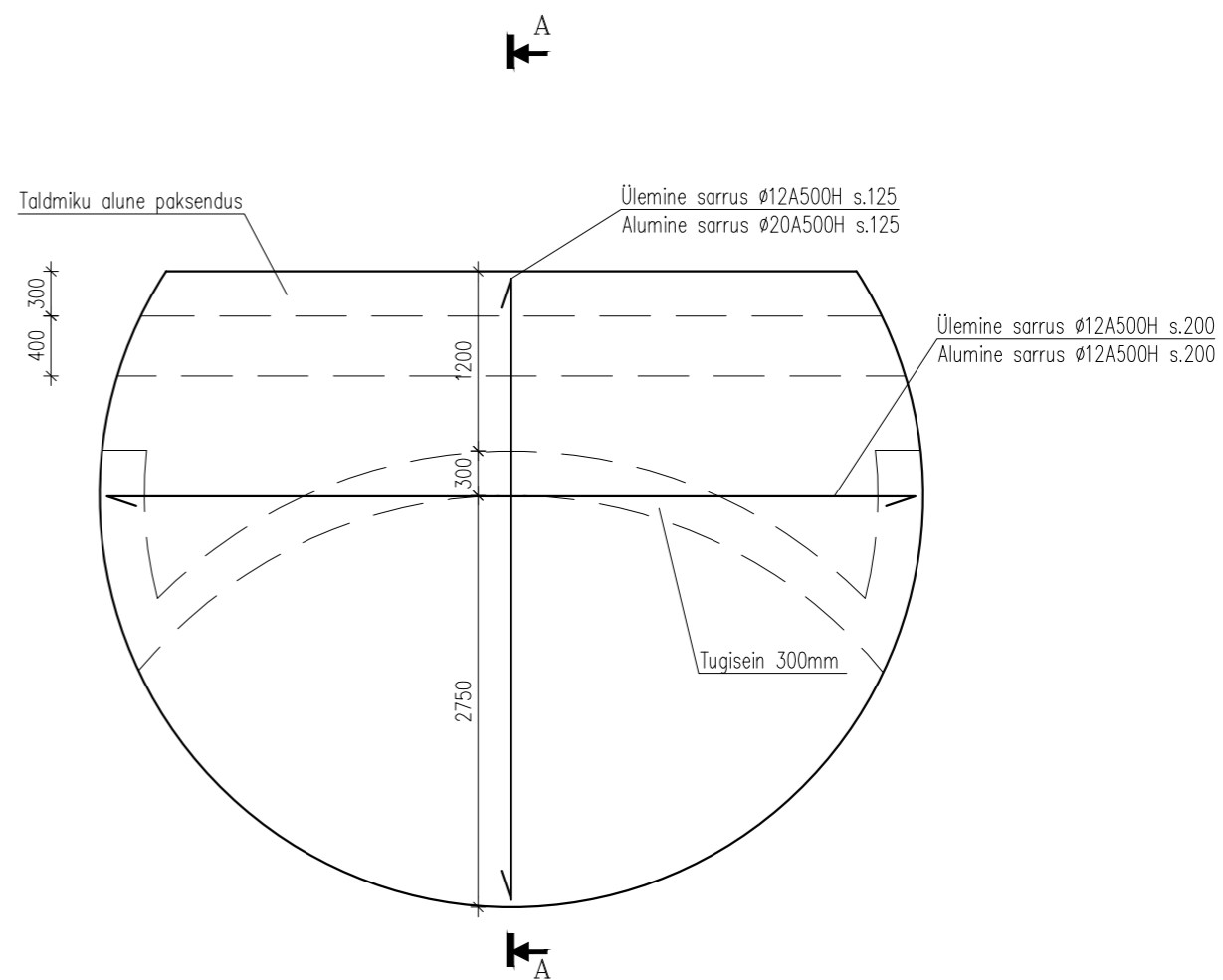
PLAADI ARMEERIMINE



LÕIGE A-A



TALDMIKU ARMEERIMINE



Märkused:

1. Betoon C30/37 XC4 XF3 KK3
2. Armatuuri kaitsekihid: ülemine plaat, tugisein - 35mm
taldmik - 50mm, alt 70mm