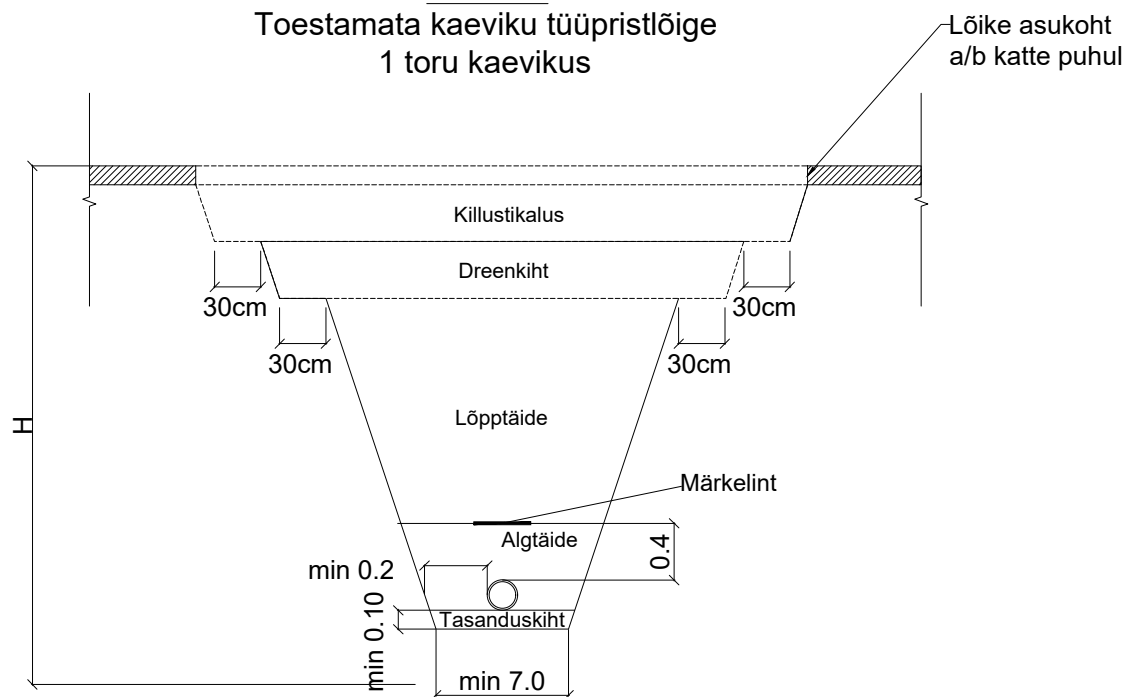
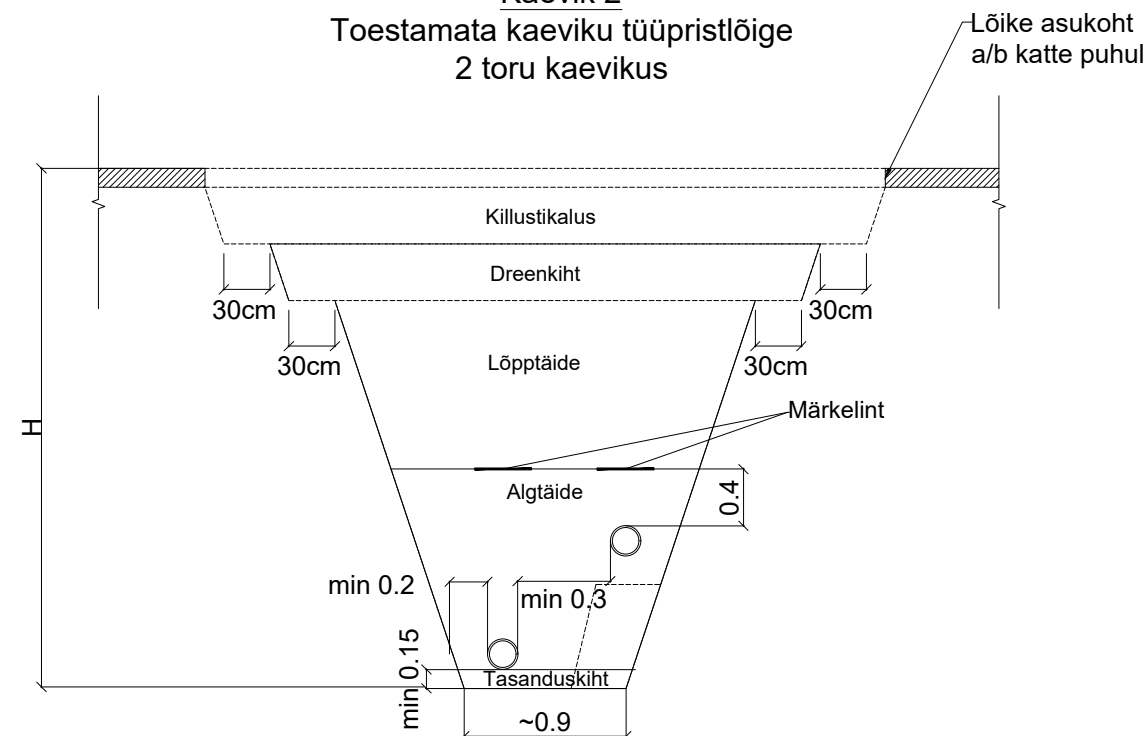


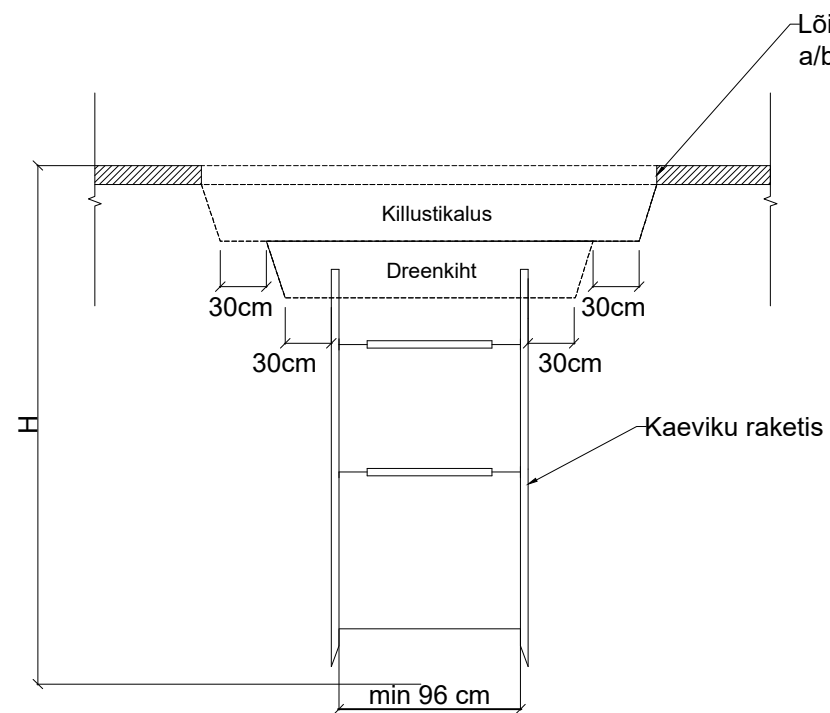
**Kaevik 1**  
Toestamata kaeviku tüüpristlõige  
1 toru kaevikus



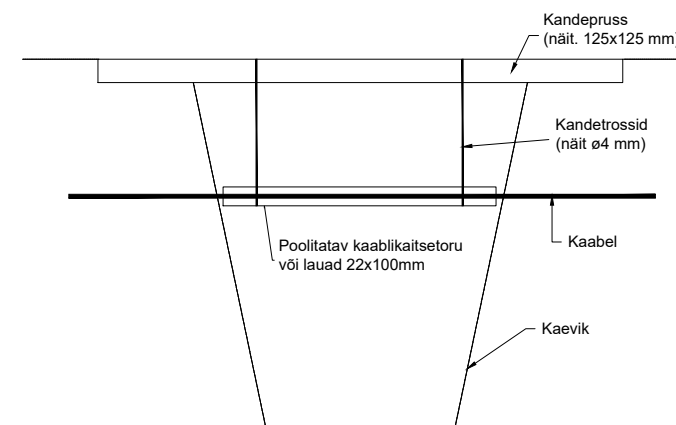
**Kaevik 2**  
Toestamata kaeviku tüüpristlõige  
2 toru kaevikus



Lõike asukoht  
a/b katte puhul



**Kaabli toestamise tüüpjoonis**



2					
1	Tüüpristlõigete täpsustamine.				12.03.2021
Muudatus	Muudatuse kirjeldus				Kuupäev
 EEP004288		AQUARE OÜ Reg.nr. 14785938 Mustamäe tee 6b Tallinn, Harjumaa Tel +372 5801 0491 aquare@aquare.ee		Tellija: <b>Maiwest OÜ</b> Töö nimetus: Vana-Rannamõisa tee 32 kinnistu ja lähiala detailplaneeringu järgsete vee- ja kanalisatsioonitorustike välisvõrkude projekteerimine	
Koostas: <b>Marko Raid</b>		Joonise nimetus: <b>Kaevikute tüüpristlõiked</b>			
Kontrollis: <b>Marko Raid</b>		Objekti aadress: <b>Haabersti linnaosa, Tallinna linn, Harju maakond</b>			
Faili nimi: AQ19050_PP_v03_VanaRannamoisa32-VK.dwg		Projekti koostamise kuupäev: 12.10.2020		Väljatrükkimise kuupäev: 12.03.2021	
		Töö nr: <b>AQ19050</b>		Staadium: <b>PP</b>	
		Joonise nr: <b>VK-7-02</b>		Mõõtkava: -	