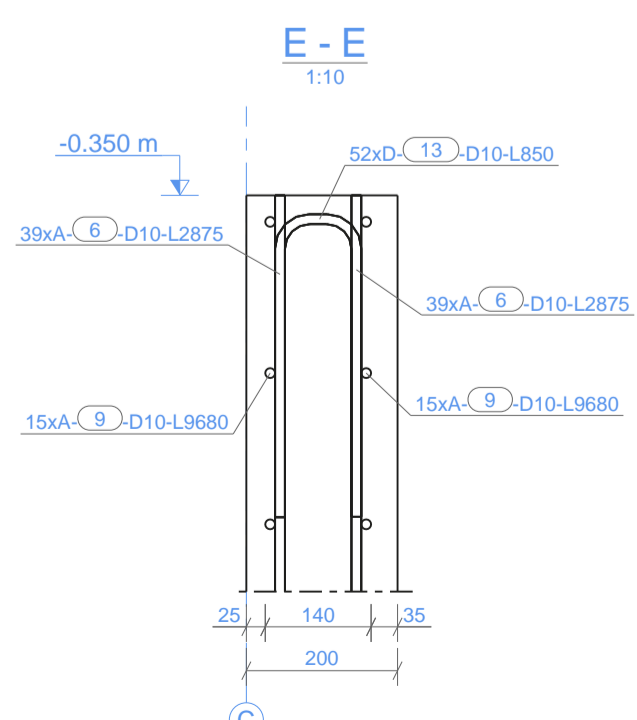
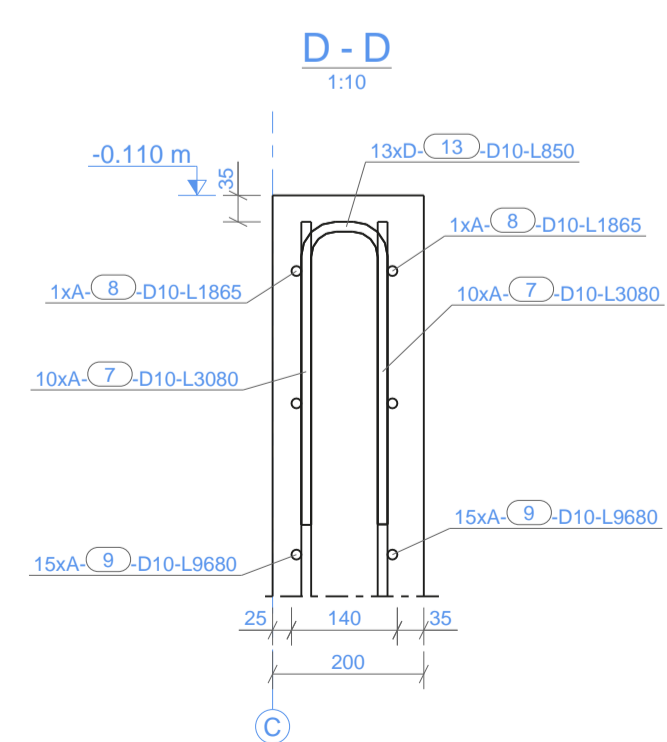
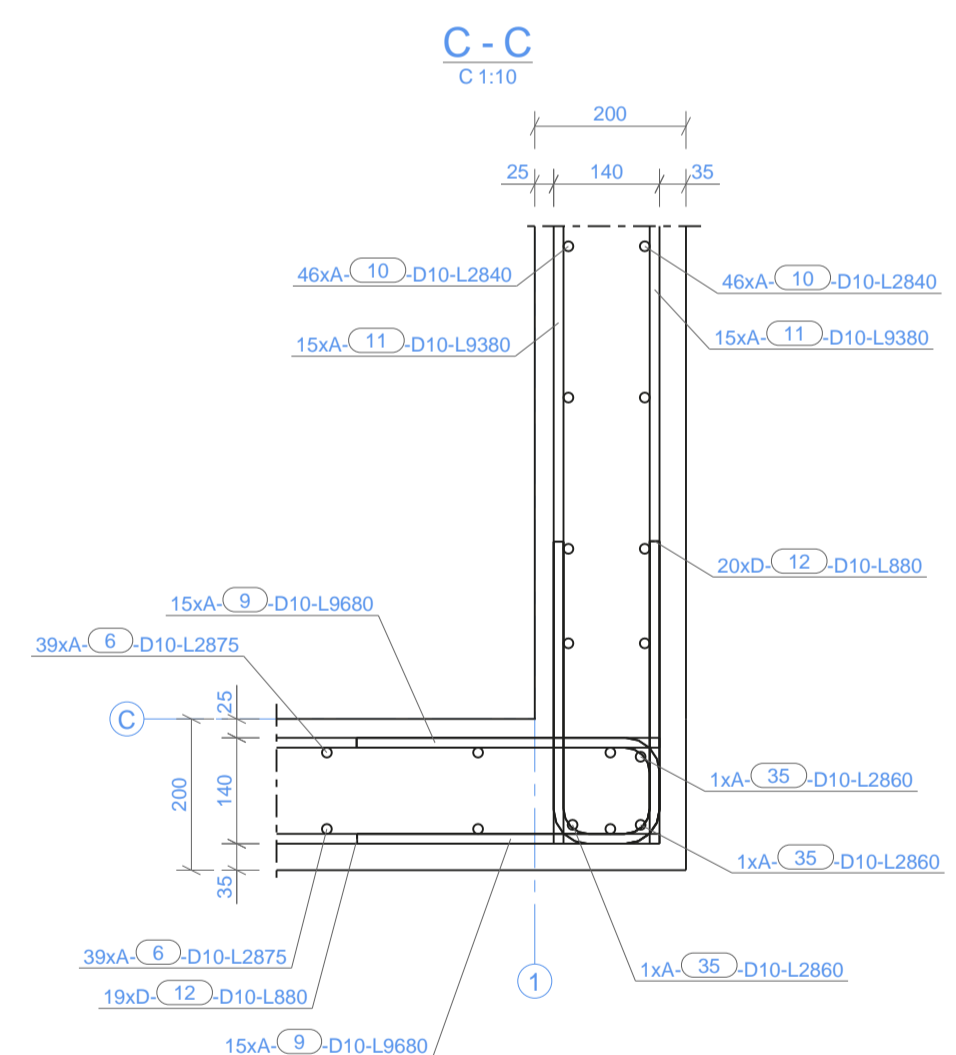
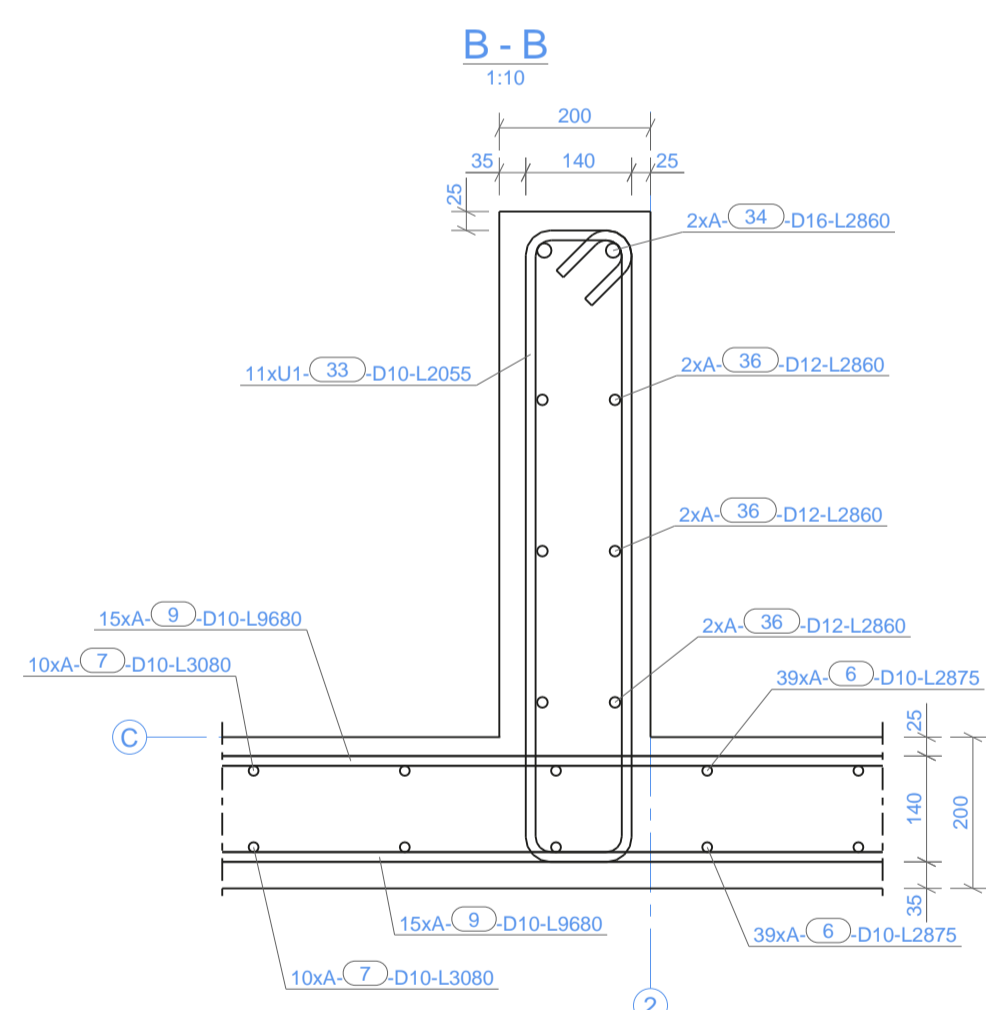
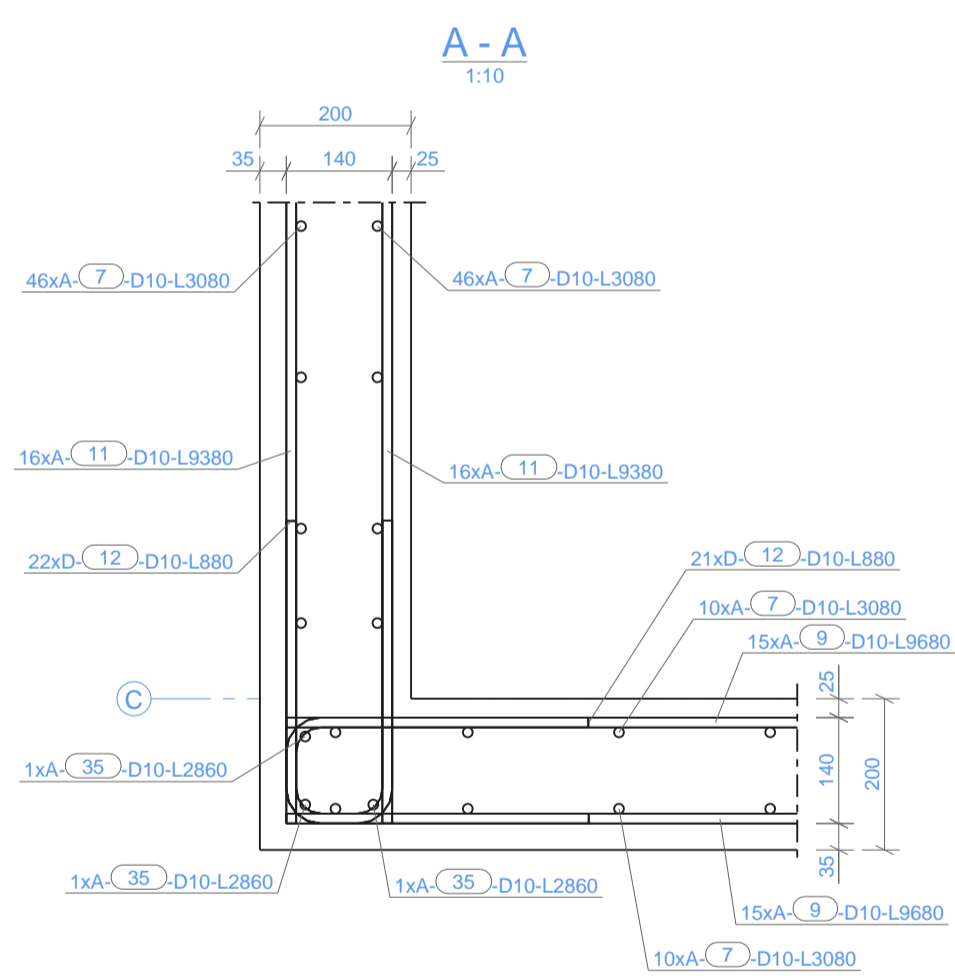
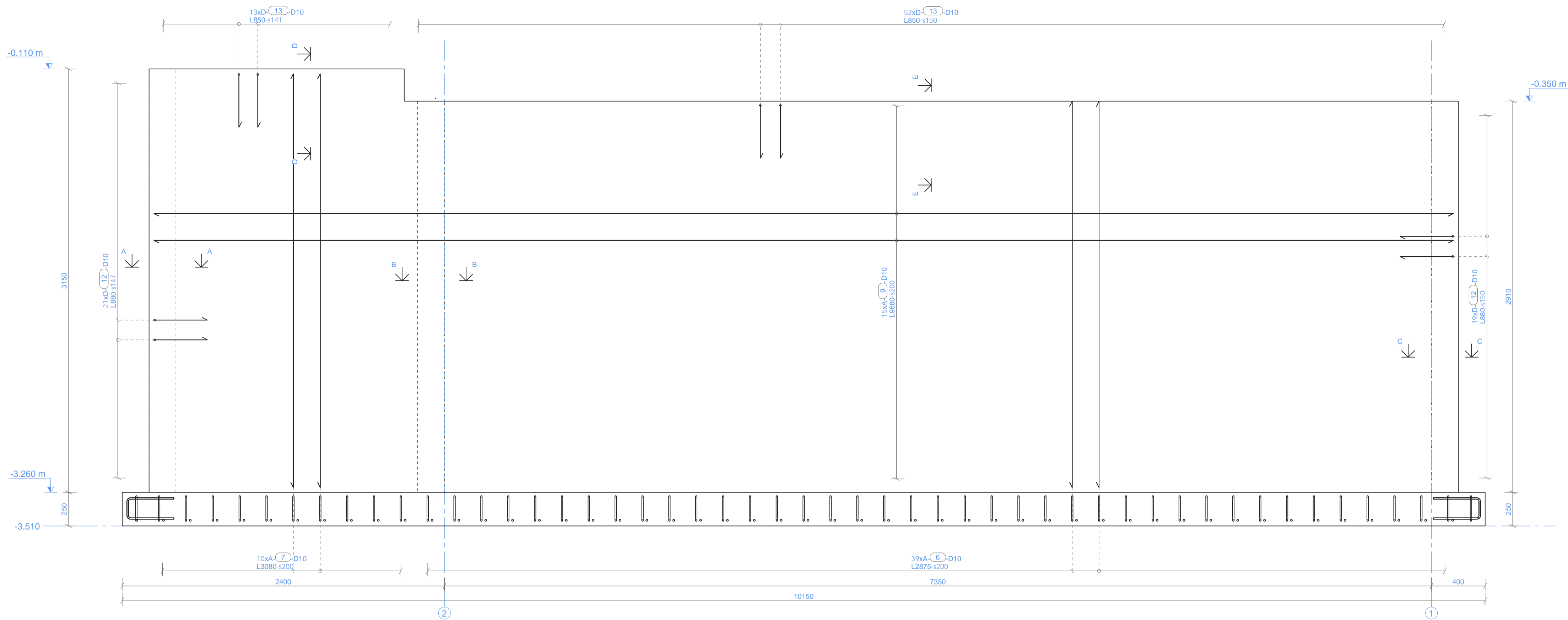


### Kessooni sarrus teljel C



### Üldmärkused

1. Käesolev joonis on autoriõiguste kaitse all olev objekt.
2. Hilisema kuupäevaga joonis tühistab varasema.
3. Paber kandjale trükitud joonis on niiskus- ja valgustundlik.
4. Joonist tuleb vaadelda ühtse tervikuna koos teiste sama projektdokumentatsiooni seletuskirjadega, jooniste, spetsifikatsioonide ning muude ehitusdokumentidega.
5. Kõik joonised näidatud mõõdud ja kõrgusmärke tuleb kontrollida objektile ehituse eelnevalt või selle käigus.
6. Mistahes etakõlade ilmumisel projektdokumentatsioonis ja ehitusobjektile tuleb sellest viivitamatult teatada projekteerijat.
7. Kõik muudatused projektdokumentatsioonis kajastatud lahenduste, konstruktsioonide, materjalide, viimistluse, mõõdude, kõrgusmärkide ja toodete osas tuleb kooskõlastada autoriga ja tellijaga.

### Sarruse painutustabel

Kuju	Positsioon	Õhmm	Määr	a	b	c	d	e	u	v	x	y	TD	Kogum [M]	Pikkus kokku [m]	Mass kokku [kg]
A	1	12	B500B	9720	9722									4	38.9	34.5
A	3	12	B500B	10050	10050									2	20.1	17.8
A	6	10	B500B	2875	2875									78	224.3	138.4
A	7	10	B500B	3080	3080									112	345.0	212.8
A	8	10	B500B	1865	1865									2	3.7	2.3
A	9	10	B500B	9690	9690									30	280.4	179.2
A	10	10	B500B	2840	2840									92	281.3	161.2
A	10	12	B500B	10050	10050									48	482.4	428.4
A	11	10	B500B	9380	9380									62	581.6	358.8
A	25	12	B500B	9750	9750									98	955.5	848.5
A	27	12	B500B	4805	4806									2	9.6	8.5
A	30	16	B500B	9350	9350									6	56.1	88.6
A	34	16	B500B	2860	2860									2	5.7	9.0
A	35	10	B500B	2860	2860									6	17.2	10.6
A	36	12	B500B	2860	2860									6	17.2	15.2
B	2	12	B500B	985	507	507								48	4	3.5
D	4	10	B500B	1285	620	106	620							65	236	303.3
D	12	10	B500B	880	400	140	400							65	82	72.2
D	13	10	B500B	850	400	114	400							65	189	160.7
D	18	8	B500B	845	350	190	350							32	51	43.1
D	37	10	B500B	835	385	114	385							40	5	4.2
D	38	8	B500B	815	350	160	350							32	100	81.5
U1	29	10	B500B	1965	90	790	140							40	46	90.4
U1	33	10	B500B	2055	90	835	140							40	11	22.8
A	jm.	10	B500B												1706.2	1052.7
A	jm.	12	B500B												1447.5	1285.4

Sarruse m70udud on antud v7iisk7igedele  
Sarrusevõrre kokkupanek ei sisalda pikivõrre muutlust painutamisel  
jm. - positsioneerimata sarrus jooksvates meetrites. NBI Pole arvestatud 7iekatte pikkustega!

### Sarrusvaraste kokkuvõte

Määr	Lõimeid [õ] (mm)	Pikkus kokku [m]	Mass kokku [kg]
B500B	8	125.3	49.5
B500B	10	2378.0	1467.2
B500B	12	1527.6	1356.5
B500B	16	61.8	97.6
			Kokku: 2970.8

### TINGMÄRGID

- monoliitbetoon-konstruktsioon
- monteeritav betoonkonstruktsioon
- betoonõõnesplokkide konstruktsioon

### TÄHISED

- PP – puitpost
- LPT – liimpuittala
- BP – betoonpost
- VU – vundament
- MSN – monoliitsein
- PSN – plokksein
- PT – puittala
- LPP – liimpuittal
- LPT – liimpuittala
- LP – laepaneel
- ukm – ülemine kõrgusmärk
- akm – alumine kõrgusmärk

MÄRKUSED VAATA DOKUMENDIST EK-700.