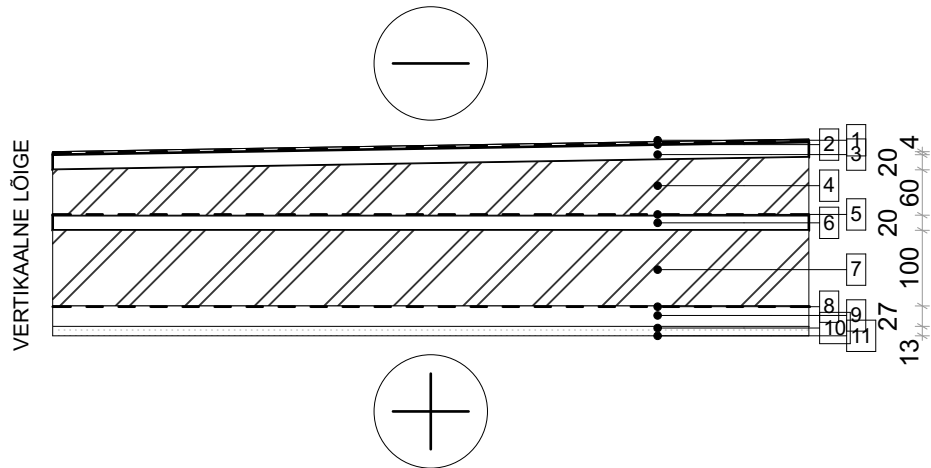


### K-03 (KATUSEKONSTRUKTSIOON)



#### K-03 (KATUSEKONSTRUKTSIOON)

1. 1x SBS rullkatematerjal EKP
2. 1x SBS alusrullkatematerjal EPP 3,0 kg/1m<sup>2</sup>
3. Niiskukindel OSB-3 ehitusplaat t=20 mm
4. Soojustus: Polüstüreenplaat EPS100 t=60...130 mm  
- kaldekiht 1:60
5. 1x SBS-Aurutõke EPP 3,0 kg/1m<sup>2</sup>  
- Võõphüdroisolatsioon Bituumenpraimer Nr.1 (TEH)
6. Niiskukindel OSB-3 ehitusplaat t=20 mm
7. Sarikad 100x50 mm s.600  
- Soojustus: Polüstüreenplaat EPS100 t=100 mm
8. Ehituspaber
9. Metalllaekarkass t=27 mm
10. Kipskartongplaat t=12,5 mm
11. Viimistlus (krohv, pahtel, värv)

Soojajuhtivus U=0,10...0,15 W/m<sup>2</sup>k  
 Helipidavus -  
 Tulepüsivus Broof