

Lugupeetud Hr./Pr. HINNAPAKKUMINE

Täname teid hinnapäringu eest ja esitame järgnevalt omapoolse hinnapakumise plastik profiilidest akende valmistamiseks vastavalt Teie poolt esitatud andmetele.

ARUTECH PARIMAD AKNAD OÜ pakub kõrgekvaliteedilisi aknaid PVC profiilidest. Kasutame ainult Euroopa firmade sertifitseeritud materjale.

Klaaspaketid on valmistatud kvaliteetklaasist ja täidetud argooniga, mis vähendavad oluliselt soojakadusid.

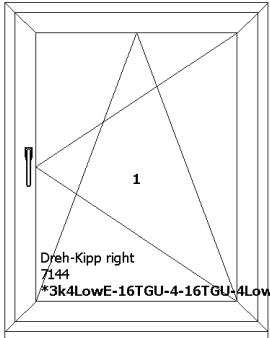
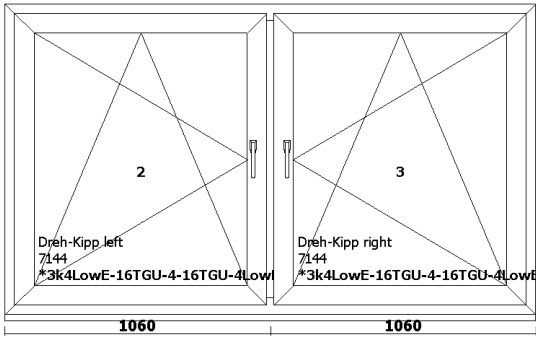
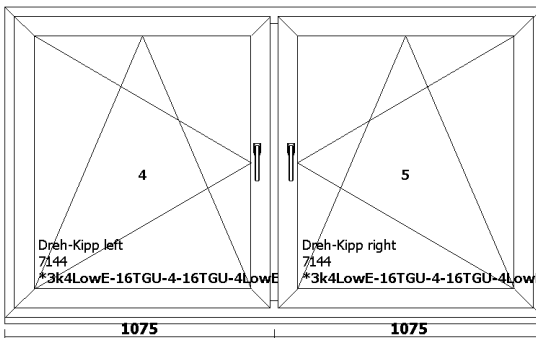
ARUTECH PARIMAD AKNAD OÜ teeb kõiki töid, alustades tootmisest ja lõpetades aknapõskede siseviimistlusega, töid teostavad kvalifitseeritud meistrid. See annab meile võimaluse pakkuda akendele 7 aastat garantiid.

ARUTECH-ist tellitud aknad aitavad hoida soojust Teie kodus ja kaitsevad Teid müra eest ning meie aknaid on väga lihtne kasutada.

ARUTECH PARIMAD AKNAD OÜ teostab paigaldust ja siseviimistlust ühe päevaga, mis on klientide jaoks väga mugav.

Pakume Teile aknaid kuuekambrilise profiilidest.

Tooted

<p>1000</p>  <p>1250</p> <p>30+</p> <p>Dreh-Kipp right 7144 *3k4LowE-16TGU-4-16TGU-4LowE+arg*</p>	<p>Uw=0.89 W/m2K Kaal=45.64 kg</p>	<p>Gealan 8000/Aken 8001/8095</p>	<p>Klaaspakett: 1: *3k4LowE-16TGU-4-16TGU-4LowE+arg*</p>	<p>Positsioon: 1</p> <p>Avamine: sisse Furnituur: Metallfurnituur Link: Tavaline valge käepide Iluliist: --- Alusprofiil: 7204 49 Aknalaud: PVC 400 mm valge Veepilek: 100 tsink Raami värv: valge Lengi värv: valge</p> <p>Hind: 187.12 EUR 224.54 Pindala: 1.25 m2 Kogus: 1 tk 445.52</p>
<p>2120</p>  <p>1240</p> <p>30+</p> <p>Dreh-Kipp left 7144 *3k4LowE-16TGU-4-16TGU-4LowE+arg*</p> <p>Dreh-Kipp right 7144 *3k4LowE-16TGU-4-16TGU-4LowE+arg*</p> <p>1060 1060</p>	<p>Uw=0.88 W/m2K Kaal=95.16 kg</p>	<p>Gealan 8000/Aken 8001/8095</p>	<p>Klaaspakett: 2: *3k4LowE-16TGU-4-16TGU-4LowE+arg* 3: *3k4LowE-16TGU-4-16TGU-4LowE+arg*</p>	<p>Positsioon: 2</p> <p>Avamine: sisse Furnituur: Metallfurnituur Link: Tavaline valge käepide Iluliist: --- Alusprofiil: 7204 49 Aknalaud: PVC 400 mm valge Veepilek: 100 tsink Raami värv: valge Lengi värv: valge</p> <p>Hind: 387.94 EUR 465.52 Pindala: 2.63 m2 Kogus: 1 tk 923.66</p>
<p>2150</p>  <p>1240</p> <p>30+</p> <p>Dreh-Kipp left 7144 *3k4LowE-16TGU-4-16TGU-4LowE+arg*</p> <p>Dreh-Kipp right 7144 *3k4LowE-16TGU-4-16TGU-4LowE+arg*</p> <p>1075 1075</p>	<p>Uw=0.88 W/m2K Kaal=96.39 kg</p>	<p>Gealan 8000/Aken 8001/8095</p>	<p>Klaaspakett: 4: *3k4LowE-16TGU-4-16TGU-4LowE+arg* 5: *3k4LowE-16TGU-4-16TGU-4LowE+arg*</p>	<p>Positsioon: 3</p> <p>Avamine: sisse Furnituur: Metallfurnituur Link: Tavaline valge käepide Iluliist: --- Alusprofiil: 7204 49 Aknalaud: PVC 400 mm valge Veepilek: 100 tsink Raami värv: valge Lengi värv: valge</p> <p>Hind: 391.94 EUR 470.33 Pindala: 2.67 m2 Kogus: 1 tk 933.19</p>

Uw=0.90 W/m2K
Kaal=45.33 kg

Gealan 8000/Aken
8001/8095

Klaaspakett: **Positsioon: 4**
6: *3k4LowE-16TGU-4-16TGU-4LowE+arg*

Avamine: **sisse**
Furnitureur: **Metallfurnitureur**
Link: **Tavaline valge käepide**

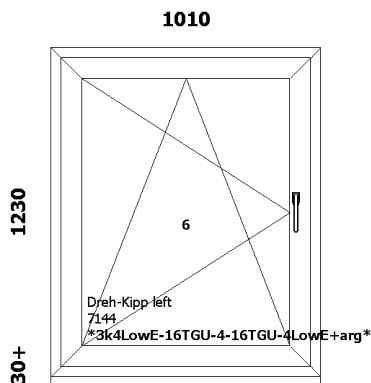
Iluliist: ---

Alusprofiil: **7204 49**
Aknalaud: **PVC 400 mm valge**
Veeplekk: **100 tsink**

Raami värv: **valge**
Lengi värv: **valge**

Hind: **185.84 EUR** 223.01

Pindala: **1.24 m2** Kogus: **1 tk** 442.48



Uw=0.89 W/m2K
Kaal=47.79 kg

Gealan 8000/Aken
8001/8095

Klaaspakett: **Positsioon: 5**
7: *3k4LowE-16TGU-4-16TGU-4LowE+arg*

Avamine: **sisse**
Furnitureur: **Metallfurnitureur**
Link: **Tavaline valge käepide**

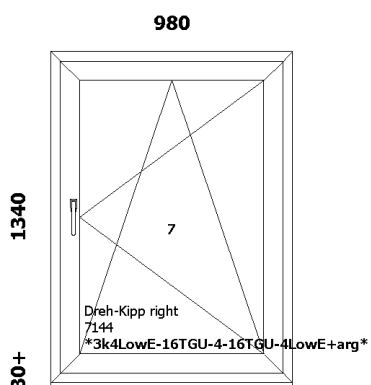
Iluliist: ---

Alusprofiil: **7204 49**
Aknalaud: **PVC 400 mm valge**
Veeplekk: **100 tsink**

Raami värv: **valge**
Lengi värv: **valge**

Hind: **194.09 EUR** 232.90

Pindala: **1.31 m2** Kogus: **6 tk** 462.11



Kogu Uw = 0.89 W/m2K
Kogukaal = 569.26 kg

Summa: 5517.51 EUR
Soodustus 58.0%: 3200.16 EUR
Aknad kokku: 2317.35 EUR

Aknalaud

Pos. 1	PVC 400 mm valge	1040 mm	29.70 EUR	1 tk	29.70 EUR
Pos. 2	PVC 400 mm valge	2160 mm	56.30 EUR	1 tk	56.30 EUR
Pos. 3	PVC 400 mm valge	2250 mm	58.44 EUR	1 tk	58.44 EUR
Pos. 4	PVC 400 mm valge	1050 mm	29.94 EUR	1 tk	29.94 EUR
Pos. 5	PVC 400 mm valge	1020 mm	29.23 EUR	6 tk	175.35 EUR

Kokku: 10 tk Summa: 349.73 EUR

Soodustus 10.0%: 34.97 EUR

Aknalaud kokku: 314.76 EUR

Veeplekk

Pos: 1	100 tsink	1100 mm	7.84 EUR	1 tk	7.84 EUR
Pos: 2	100 tsink	2250 mm	16.03 EUR	1 tk	16.03 EUR
Pos: 3	100 tsink	2250 mm	16.03 EUR	1 tk	16.03 EUR
Pos: 4	100 tsink	1150 mm	8.19 EUR	1 tk	8.19 EUR
Pos: 5	100 tsink	1050 mm	7.48 EUR	6 tk	44.89 EUR

Kokku: 10 tk Summa: 92.98 EUR

Soodustus 10.0%: 9.30 EUR

Veeplekk kokku: 83.68 EUR

Teenus

Paigaldus: 599.00 EUR
Teised majad

Soodustus: 10% = 59.90 EUR

Summa: 539.10 EUR

Transport: 189.00 EUR

Summa: 189.00 EUR

Siseviimistlus I kat.: 918.50 EUR
Teised majad

Soodustus: 10% = 91.85 EUR

Summa: 826.65 EUR

Teenuse hind kokku: 1554.75 EUR

Kokku tellimuse eest

Üldpindala: **15.67 m²**

Aknad: **10 tk**

Uksed: **0 tk**

kokku allahindlus: 3396.18 EUR

Summa kokku: 4270.54 EUR

K.m. 20%: 854.11 EUR

Tellimuse maksumus: 5124.65 EUR

Tellimuse täitmine kokkuleppel alates lepingu sõlmimisest, ettemaks 50% tellimusest.

Soojusjuhtivuse koefitsient ja elemendi kaal tuleneb teoreetilistest arvutustest, tegelikud, ehk faktilised näitajad võivad mõnevõrra erineda teoreetilistest arvutuslikest väärtustest.

Garantii akendele: 5-7 aastat

Hinna sees: MIKROTUULUTUS KALDPÖÖRDAVATAVATEL AKENDEL.

Pakkumine kehtib: 3 kalendripäeva

Akende eest saab maksta ka CONTIGNUS järelmaksuga.

Kui Teil on olemas soodsam pakkumine, pöörduge kindlasti meie poole uuesti ning püüame teile omalt poolt pakkuda sobivamat hinda.

Meeldivat koostööd soovides,
ARUTECH PARIMAD AKNAD OÜ
Jõhvi osakond
Keskväljak4, Jõhvi
Tatjana Tarassu (mob. 55513047)

Meie eelised

1. Meie firma ei vahenda aknaid, vaid toodab neid ise Eestis.
2. Meie firma on juba 20-aastane, selle aja jooksul on valmistatud ja paigaldatud sadu tuhandeid aknaid.
3. Profiil, mida meie kasutame akende valmistamisel, toodetakse Saksamaa turul; kummitihendid meie tehnoloogia järgi sulatatakse plastikuga kokku, mis tagab hea kvaliteedi.
4. Meie furnituur praktiliselt ei vaja hooldust.
5. Ka pärast tööde teostamist suhtume tähelepanelikult tellijasse.
6. OÜ ARUTECH PARIMAD AKNAD-es valmistatud PVC akendele ja ustele on omistatud CE-märk ja tooted vastavad standardis EVS-EN 14351-1:2006+A1:2010 toodud nõutele. Info toodete toimivusomaduste ja –klasside kohta asub aadressil www.arutech.ee/view/sertifikaadid. OÜ ARUTECH PARIMAD AKNAD juhtimissüsteemi on kontrollitud ja see vastab kvaliteedi- ja keskkonnajuhtimissüsteemi standardite ISO 9001:2008 ja ISO 14001:2004 nõudmistele.
7. Meie oleme üks vähestest firmadest kellel puuduvad võlad. Firma omab stabiilset finantsolukorda, mis tagab kindluse tulevikus, ning meie kliendid ei jää ilma tehnilisest tähelepanust ja hooldusest tulevikus.