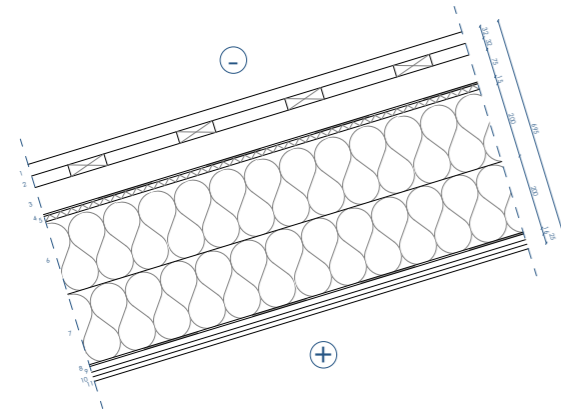
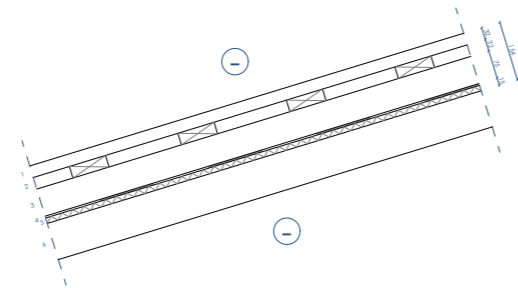


KL-1 katuslagi (Elutuba)  
(U=... W/m²K)



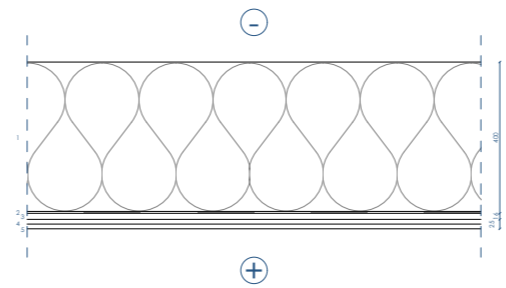
1. Valtplekk - 0,5 mm  
nt. Ruukki Classic, toon must RR33
2. Horisontaalne roovitus 32x100 mm / õhkvahe samm 300 mm
3. Vertikaalne roovitus 75x50 mm / õhkvahe
4. Hingav aluskate
5. Tuuletõkkeplaat - 15 mm
6. Sarikad 200x50 mm / mineraalvill - 200 mm  
nt. Isover Extreme  
(Sarikate lahendus vastavalt konstruktiivsele projektile)
7. Sarikad 200x50 mm / mineraalvill - 200 mm  
nt. Isover Extreme  
(Sarikate lahendus vastavalt konstruktiivsele projektile)
8. Aurutõke
9. Kipsplaadi metallkarkass - 16 mm
10. 2x kipsplaat - 25 mm  
nt. Knouf White
11. Siseviimistlus  
nt. Pahtel + värv

KL-2 katuslagi (Toad ja koridor)  
(U=... W/m²K)



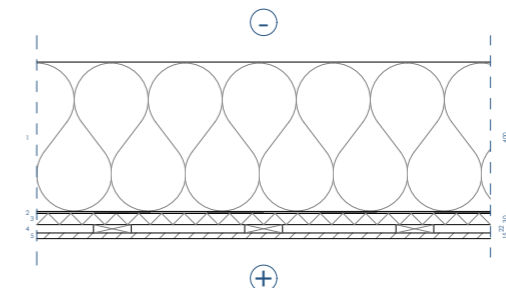
1. Valtplekk - 0,5 mm  
nt. Ruukki Classic, toon must RR33
2. Horisontaalne roovitus 32x100 mm / õhkvahe samm 300 mm
3. Vertikaalne roovitus 75x50 mm / õhkvahe
4. Hingav aluskate
5. Tuuletõkkeplaat - 15 mm
6. Fermid  
(Fermide lahendus vastavalt konstruktiivsele projektile)

VL-1 vahelagi  
(U=... W/m²K)



1. Mineraalvill fermide vahel - 400 mm
2. Aurutõke
3. Kipsplaadi metallkarkass - 16 mm
4. 2x kipsplaat - 25 mm  
nt. Knouf White  
(Niiskes ruumis kasutada niiskuskindlat kipsplaati)
5. Siseviimistlus  
nt. Pahtel + värv

VL-2 vahelagi (saun)  
(U=... W/m²K)



1. Mineraalvill fermide vahel - 400 mm
2. Aurutõke
3. Soojustusplaat - 30 mm  
nt. Kingspan Sauna-Satu
4. Roovitus 22x100 mm  
samm 400 mm
5. Puitlaudis, UYS profiil, 15x95 mm

**JOONIS**

Joonise nr.

**AR-8-04**

Joonise nimi

Katuslae konstruktsioonid

Stadium

Eelprojekt

Mõõtkava

1:20 297x420

Kuupäev

5/2/2024

**MÄRKUSED**

1. Käesolev joonis tühistab kõik sama joonise numbriga varasema kuupäevaga joonised.
2. Enne ehitamist tuleb veenduda konstruktsiooni (kihtide) õigsuses ja vastavuses heale ehitustavale, nõuetele ja normidele. Ebatäpsuste või küsimuste korral kontakteeruda projekterijaga.
3. Tooteid käsitleda, kasutada ja paigaldada vastavalt tootjapoolsete nõuetele, soovitudele, heale ehitustavale ja ehitusnormidele.
4. Ehitajal on vajalik konsulteerida tootjaga ja arvestada deformatsioonivukidega ja lahendada need vastavalt nõuetele/soovitudele.
5. Kandvate seinte, vahelagede, katuste ja muude konstruktsioonide lahenduse kinnitab konstruktsiooni projekterija vastavalt koormustele ja nõuetele.
6. Hoone rajamisel tuleb arvestada EVS 840:2017 - "Juhised radoonikaitse meetmete kasutamiseks uutes ja olemasolevates hoonetes" ehitamise põhimõtteid.
7. Projekt on koostatud vastavalt projekteerimise lähteülesandele / tehnilisele kirjeldusele ning kehtivatele normidele ja nõuetele.
8. Kõikide materjalide ja ehitustööde kvaliteet peab vastama EV-s kehtivate seadusandlike aktide järgi kehtestatud nõuetele ja olema kooskõlas hea ehitustavaga.
9. Seletuskiri, joonised ja teised projekti osad moodustavad terviku ja neid tuleb käsitleda koos. Vasturääkivuste ilmnemisel teavitada projekterijat.
10. Kõik mõõdud ja kõrgusmärgid peab üle kontrollima enne toote valmistamist.
11. Kõik mõõdud ja kõrgusmärgid kontrollida ja täpsustada kohapeal.
12. Tagada konstruktsioonide vee- ja niiskuskindlus.

RevID	ID	Muuatuse nimetus	Kuupäev