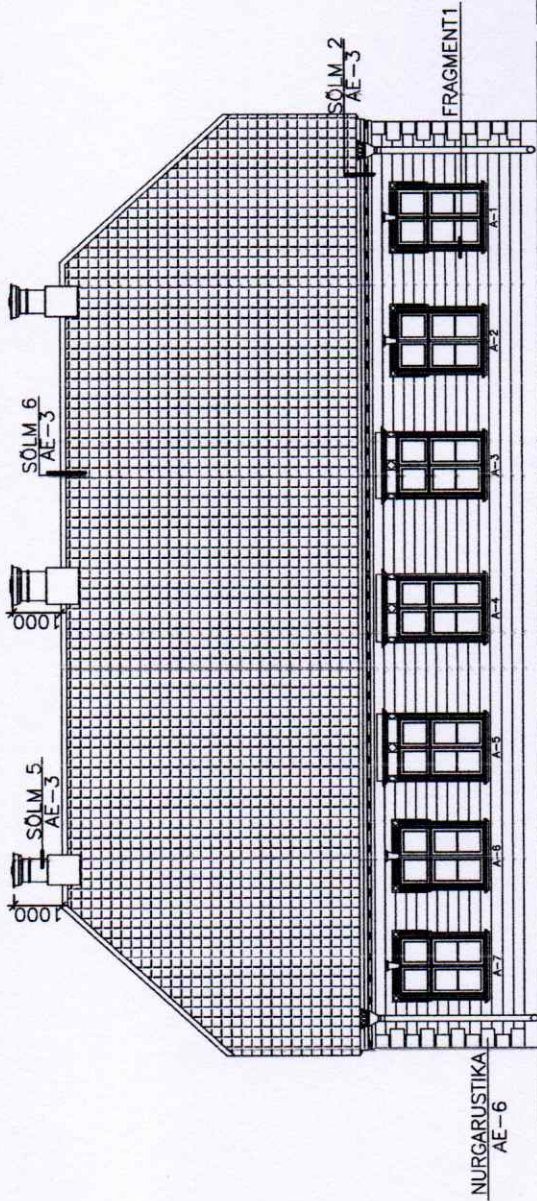


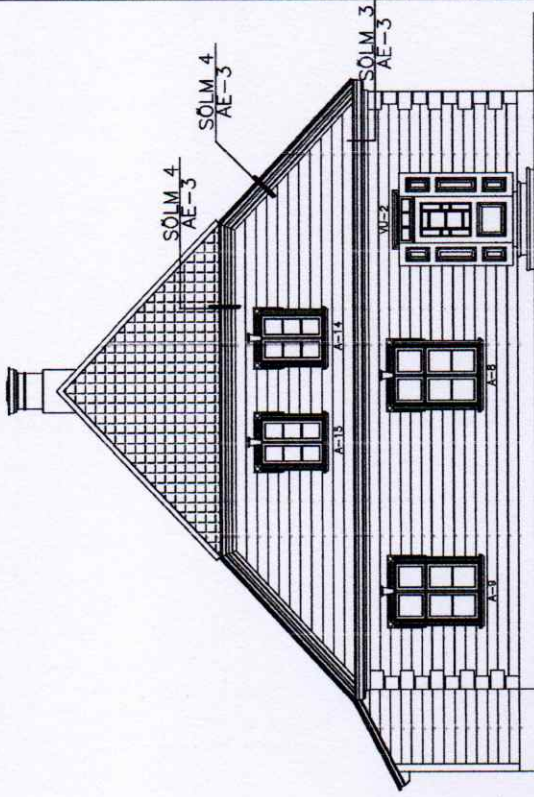
VAADE KREUTZWALDI TÄNAVALT

M1:100

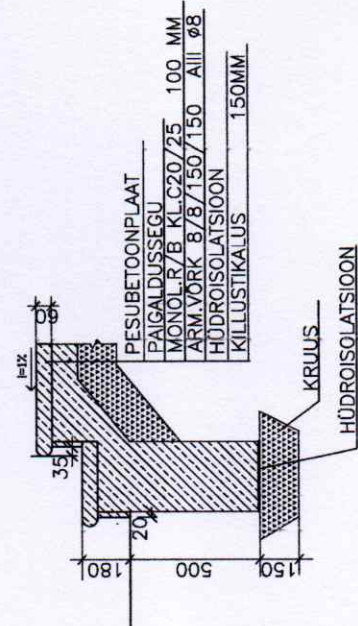


VAADE VABADUSE TÄNAVALT

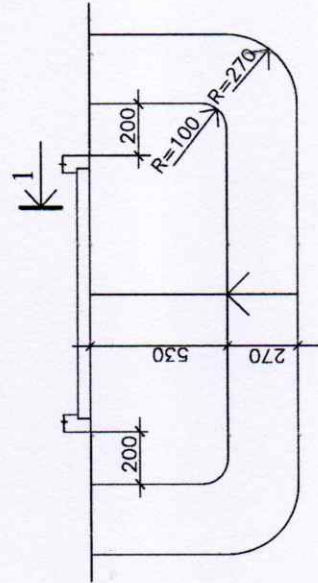
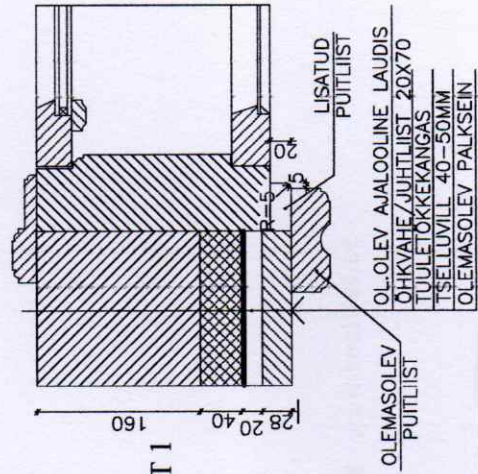
M1:100



LÕIGE 1-1
M1:20



FRAGMENT 1
M1:5



MÄRKUSED

1. KATUSEKATE ON ETTE NÄHTUD PUNASEST SAVIKIVIST
2. TSELLUVILLIGA SOOJUSTAMINE ON ETTE NÄHTUD MÄRGPAIGALDUSEGA
3. TREPI VUNDAMENT TÄPSUSTATAKSE PÄRAST ALUSE LAHTIKÄEVAMIST.
4. HOONELE PAIGALDADA TSINKPLEKIST RIPPRENNID JA VIHMAVEETORUD. VIHMAVEELEHTER VT. JOONIS AE-7. VIHMAVEELEHTRITE ALLA PAIGALDADA BETOONRENNID.