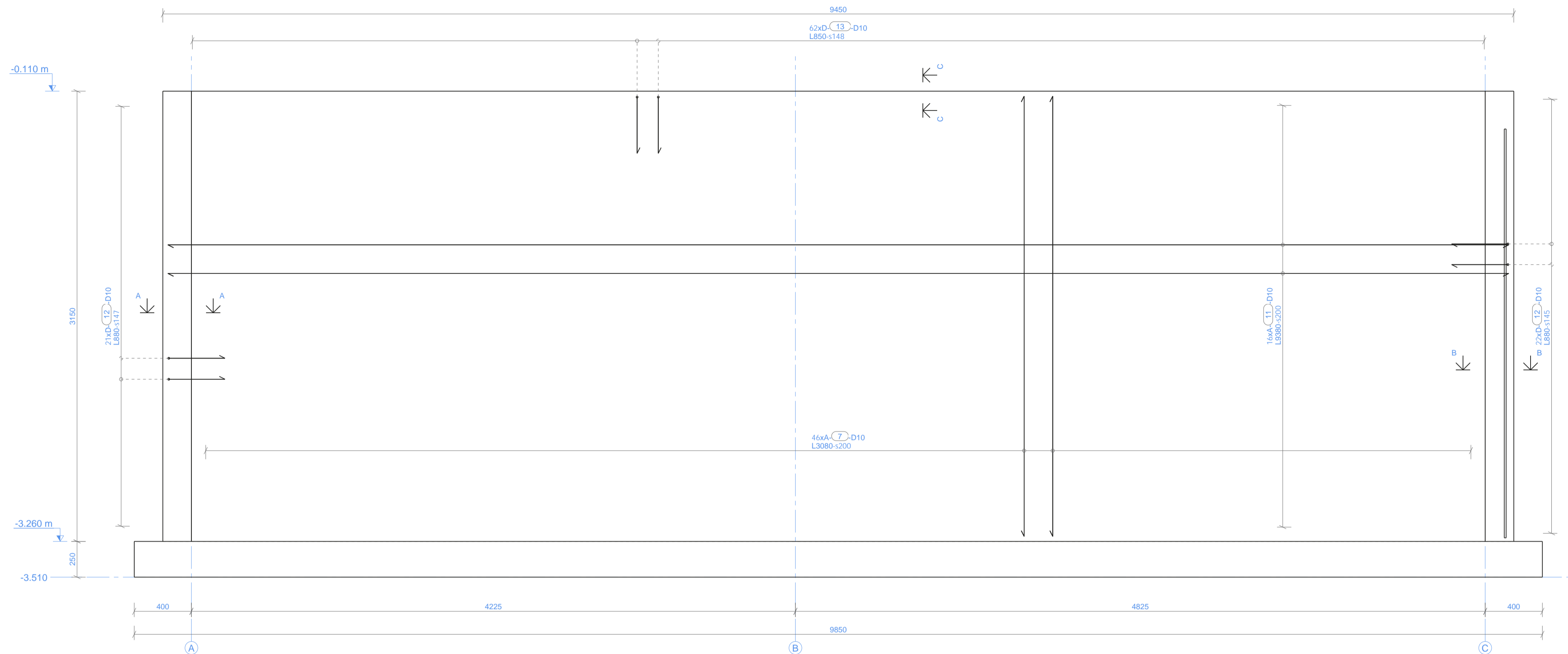


Üldmärkused

- Käesolev joonis on autoriõiguste kaitse all olev objekt.
- Hilsema kuupäevaga joonis tühistab varasema.
- Paberikandjale trükitud joonis on niiskuse- ja valgustundlik.
- Joonist tuleb vaadelda ühtse tervikuna koos teiste sama projektdokumentatsiooni seletuskirjadega, jooniste, spetsifikatsioonide ning muude ehitusdokumentidega.
- Kõik joonised näidatud mõõdud ja kõrgusmargid tuleb kontrollida objektil ehituse eelnevalt või selle käigus.
- Mistahes etakõlade ilmumisel projektdokumentatsioonis ja ehitusobjektil tuleb sellest viivitamatult teatada projekteerijat.
- Kõik muudatused projektdokumentatsioonis kajastatud lahenduste, konstruktsioonide, materjalide, viimistluse, mõõtude, kõrgusmärkide ja toodete osas tuleb kooskõlastada autoriga ja tellijaga.

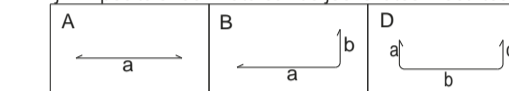
Kessooni sarrus valguskasti seinas



Sarruse painutustabel

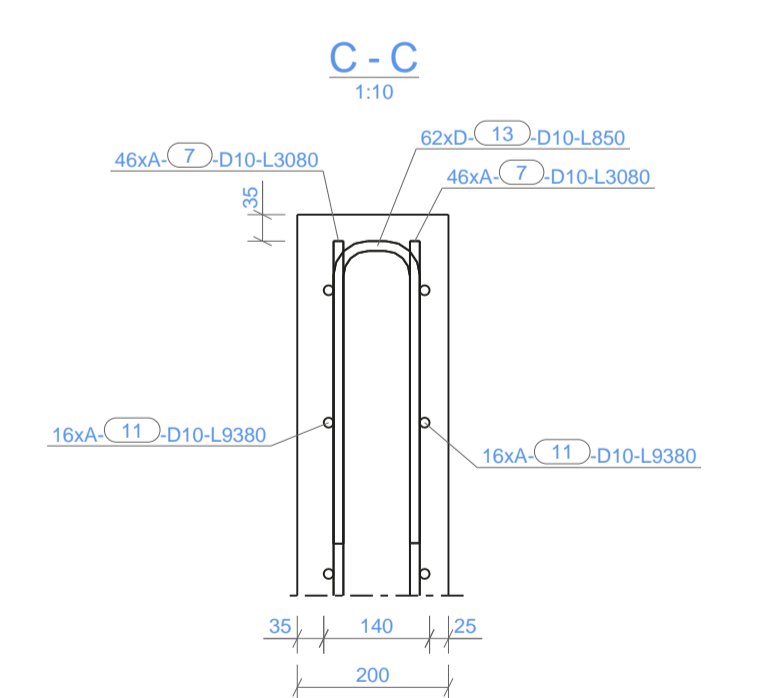
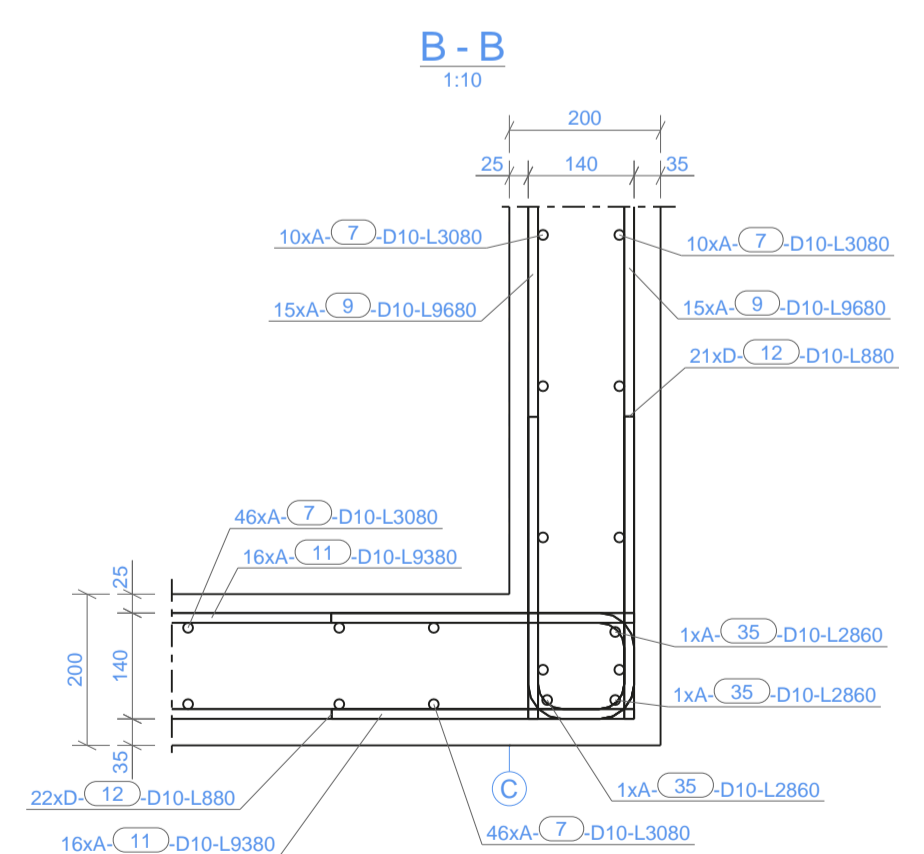
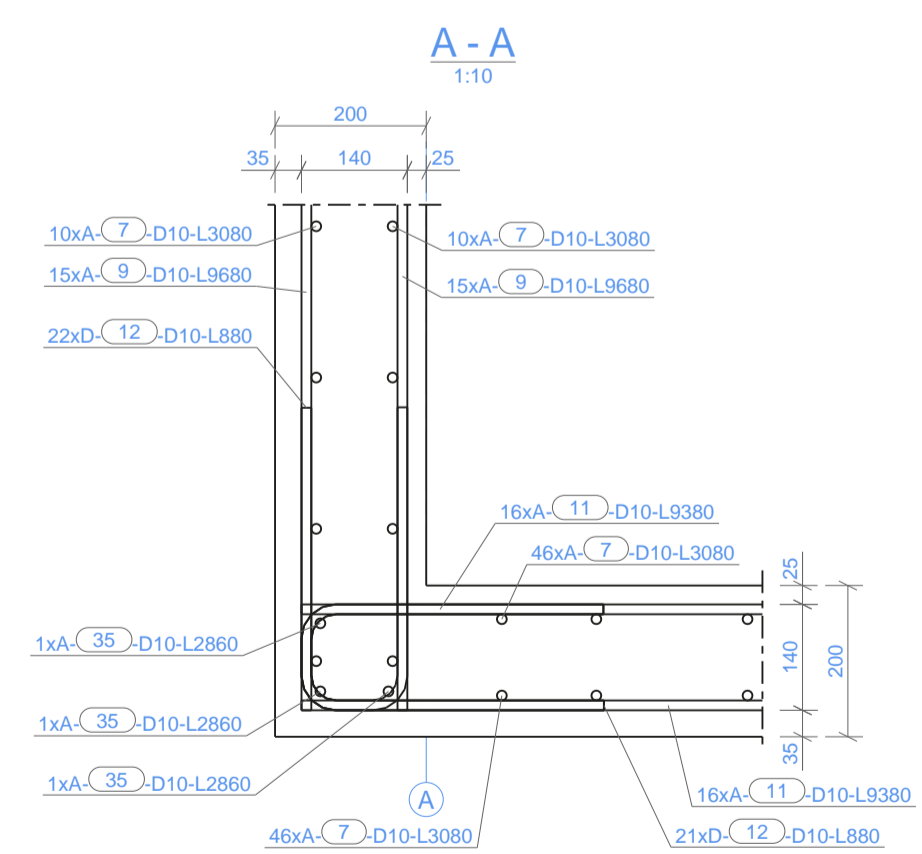
Kuju	Position	Ø(mm)	Materjal	a	b	c	d	e	u	v	x	y	TD	Kogum [kg]	Pikkus kokku [m]	Mass kokku [kg]
A	1	12	B500B	9720	9722									2	19.4	17.3
A	3	12	B500B	10050	10050									4	40.2	35.7
A	7	10	B500B	3080	3080									132	406.6	250.8
A	8	10	B500B	1865	1865									4	7.5	4.6
A	9	10	B500B	9680	9680									60	580.8	358.4
A	10	12	B500B	10050	10050									94	944.7	838.9
A	11	10	B500B	9380	9380									32	300.2	185.2
A	22	12	B500B	1090	1092									2	2.2	1.9
A	25	12	B500B	9750	9750									12	117.0	103.9
A	28	12	B500B	8350	8354									2	16.7	14.8
A	35	10	B500B	2880	2880									6	17.2	10.6
B	2	12	B500B	985	507	507								48	4	3.9
D	4	10	B500B	1285	620	106	620							65	242	311.0
D	12	10	B500B	880	400	140	400							65	86	75.7
D	13	10	B500B	850	400	114	400							65	88	74.8
D	18	8	B500B	845	350	190	350							32	102	86.2
D	38	8	B500B	815	350	160	350							32	50	40.8
A	jm.	10	B500B												1295.0	799.0
A	jm.	12	B500B												1080.8	959.6
														Kokku:	5420.3	3919.8

Sarruse m² t₀ on antud viisikõrgedele Sarrusvarda kogupikkus ei sisalda pöikuse muutust painutamisel jm. - positioneerimata sarrus pöikuvates meetrites. NBI Pole arvestatud ?ikatte pikkustega!



Sarrusvarraste kokkuvõte

Materjal	Lõimeid Ø [mm]	Pikkus kokku [m]	Mass kokku [kg]
B500B	8	127.6	50.4
B500B	10	1774.4	1094.8
B500B	12	1144.2	1016.0
			Kokku: 2161.2



TINGMÄRGID

- monoliitbetoon-konstruktsioon
- monteeritav betoonkonstruktsioon
- betoonõnesplokkidest konstruktsioon

TÄHISED

- PP - puitpost
- LPT - liimpuittala
- BP - betoonpost
- VU - vundament
- MSN - monoliitseis
- PSN - plokksein
- PT - puittala
- LPP - liimpuitpost
- LPT - liimpuittala
- LP - laepaneel
- ukm - ülemine kõrgusmärk
- akm - alumine kõrgusmärk

MÄRKUSED VAATA DOKUMENDIST EK-700.