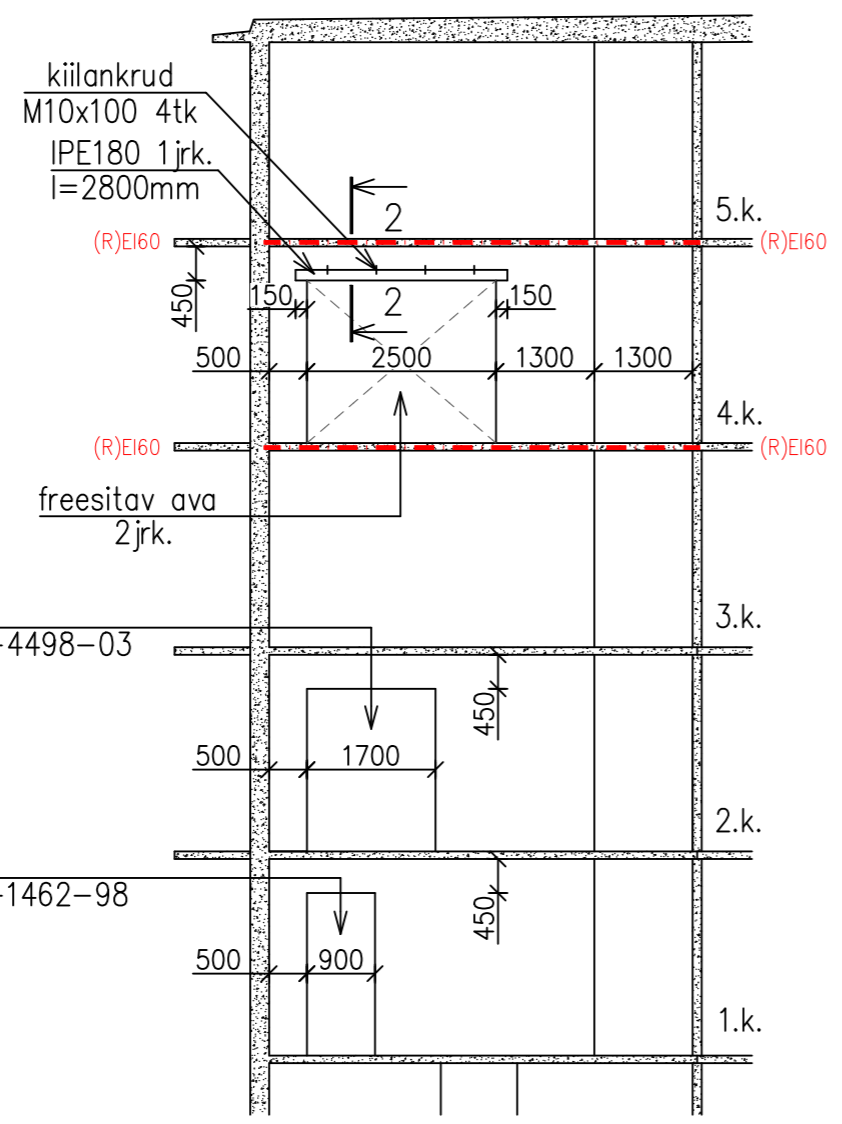
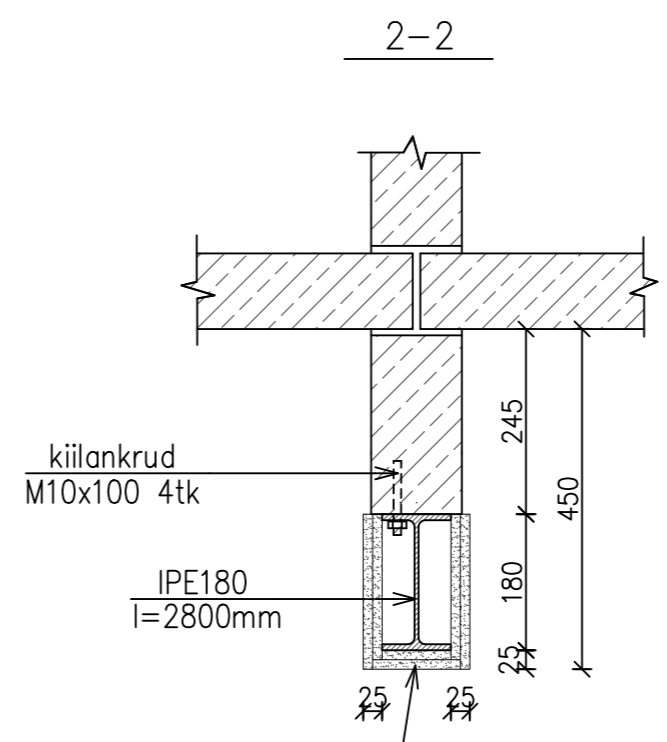


1-1



varem freesitud ava
AS Eesti Projekt töö nr I-4498-03

varem freesitud ava
AS Eesti Projekt töö nr I-1462-98



katta tulekaitse kipsplaatidega või tulekaitsevõõbaga
vastavalt tulepüsivusnõudele R60
(nt Knauf Fireboard või analoog, kinnitus – vastavalt tootja juhendile)

Märkused:

1. Üldised märkused vt seletuskiri.

Nr.	Muudatus	Muutja	Kontrollis	Kuupäev

05.07.23_Soprusse_psl_173-24-41.dwg	Teostas:	Objekt	5-korruselise suurpaneelilamu, seeria 1-464A-15 4. korrus Mustamäe, Tallinn	Kuupäev	05.07.2023	
	Projektijuh:	Joonis	KORTERI JAGAMINE KAHEKS KORTERIKS Lõiked 1-1, 2-2	Mõõt	1:100 1:10	
	Vastutav spetsialist:	Projekt	Staadium	TÖÖPROJEKT	Lehti kokku	1
					Leht	1
					Dokument	Vers. 01