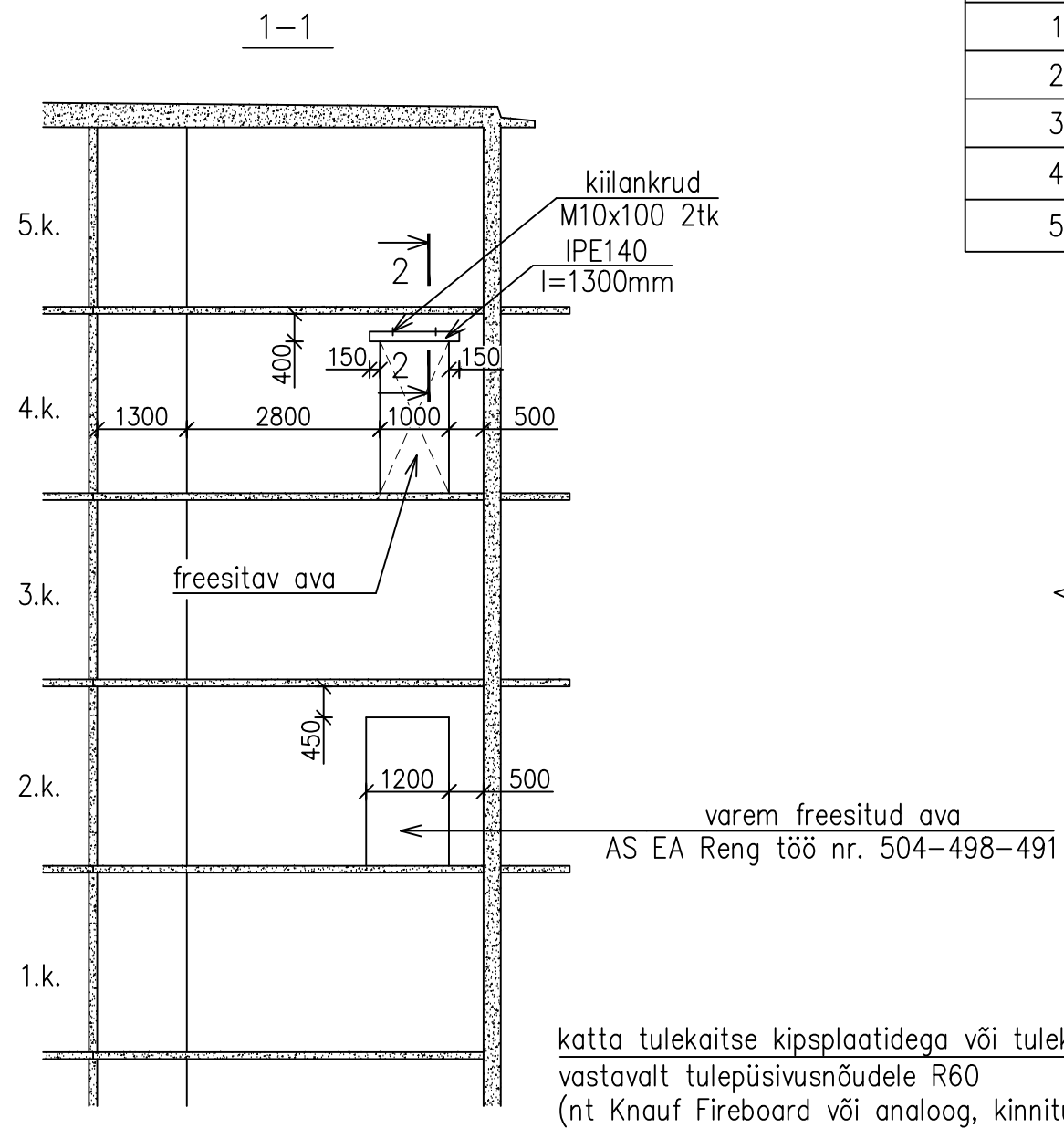


Tingmärgid:

- ==== -olemasolev sein
- -freesitav ava / lammutatav vahesein
- //// -projekteeritav kergsein (metallkarkassvahesein, nt Knauf W111)

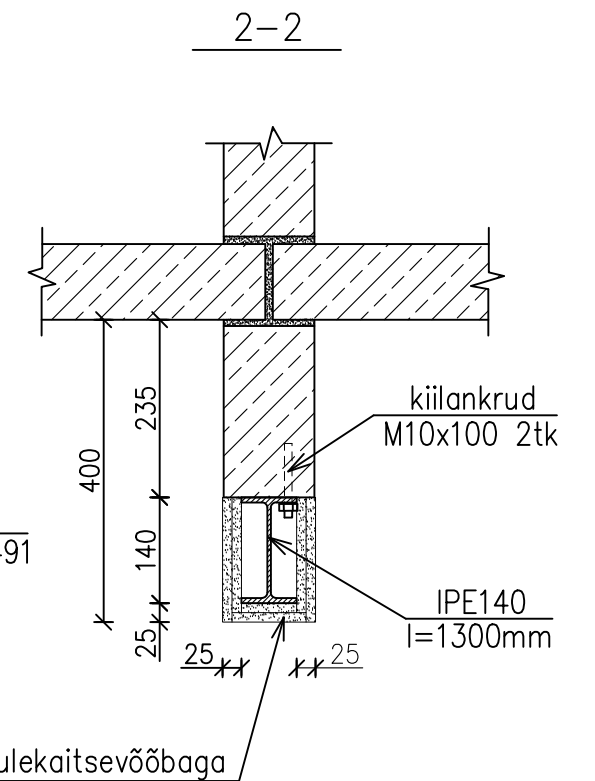
Märkused:

1. Üldised märkused vt seletuskiri.
2. Materjalide kulu kokkuvõte:  
IPE140 S235 l=1300mm kaal 16,8kg  
kiilankrud M10x100 2tk



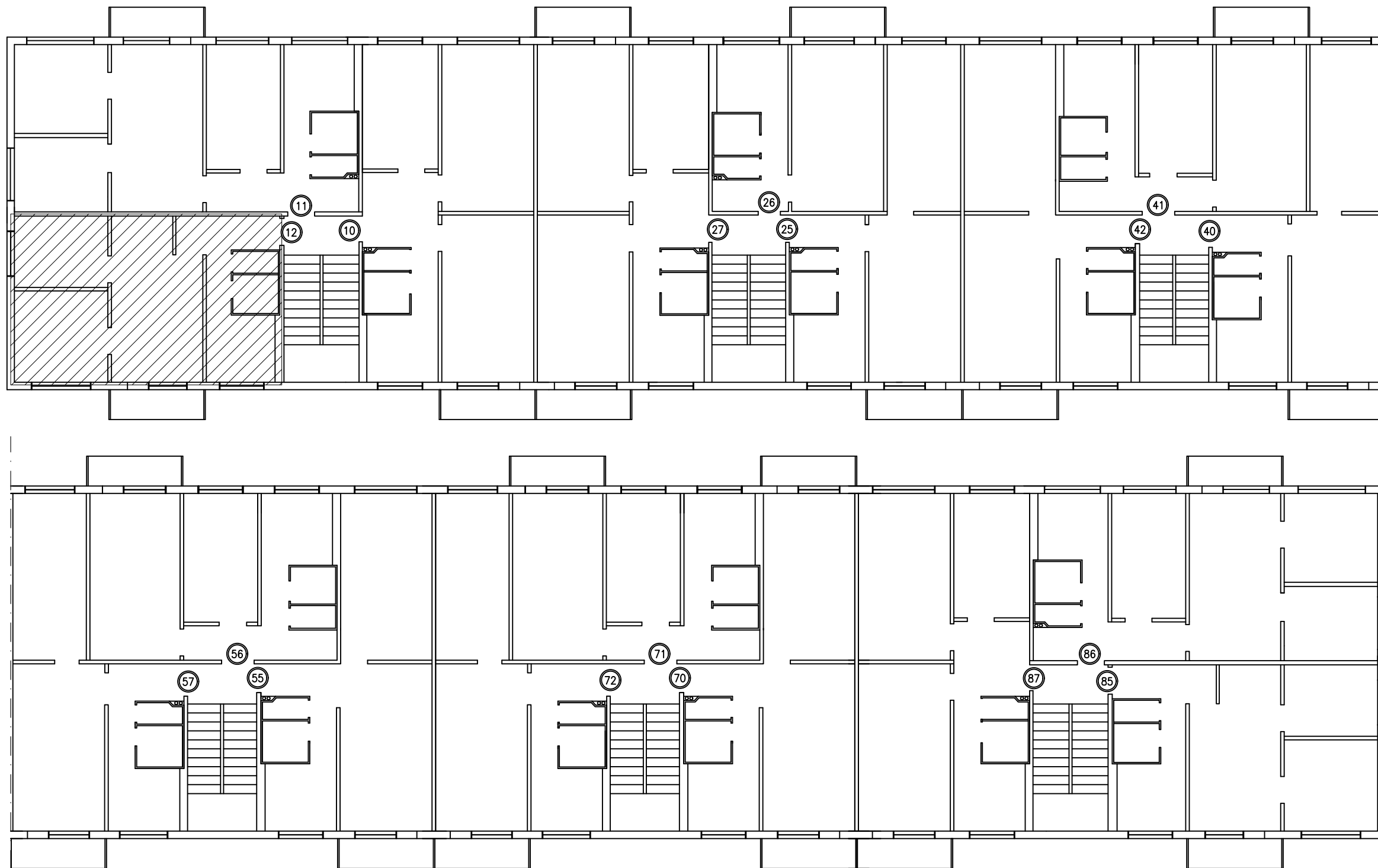
Ruumide eksplikatsioon		
ruumi nr.	ruumi nimetus	ruumi pindala, m <sup>2</sup>
1	kööktuba	23,0
2	magamistuba	9,7
3	magamistuba	7,5
4	vannituba/WC	4,6
5	esik	2,0

Eluruumi pind 46,8m<sup>2</sup>; Kõetav pind 46,8m<sup>2</sup>



katta tulekaitse kipsplaatidega või tulekaitsevõõbaga  
vastavalt tulepüsivusnõudele R60  
(nt Knauf Fireboard või analoog, kinnitus – vastavalt tootja juhendile)

ELAMU 4. KORRUSE PLAAN



Märkused:

1. Üldised märkused vt seletuskiri.

Tingmärgid:

 - rekonstrueeritav korter nr. 12