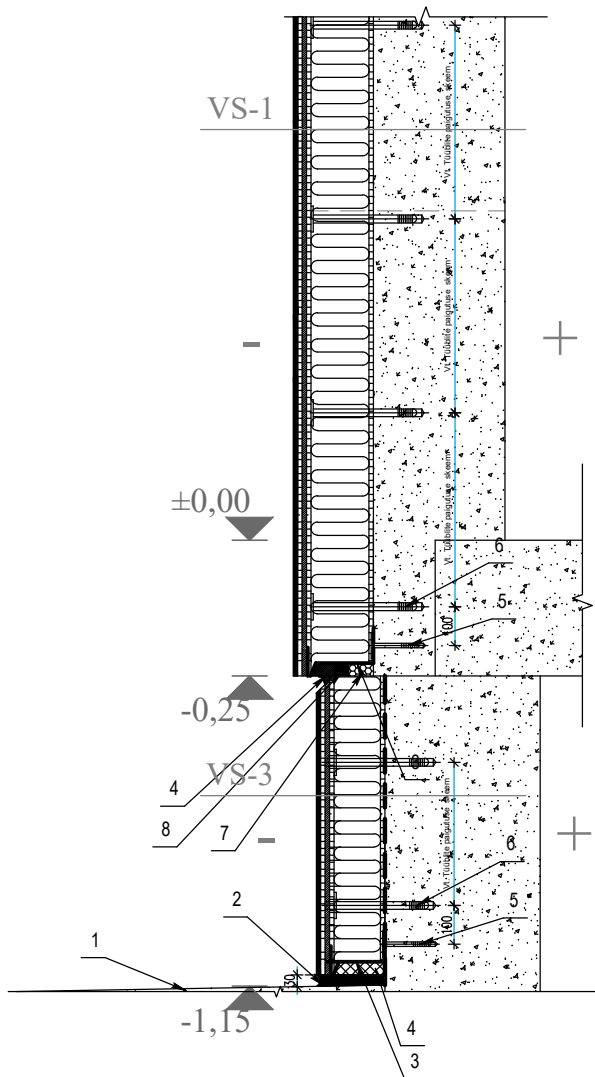


Seina ja sokli lõige



VS-1

Kasutusvalmis/tooneeritav struktuurkrohv

Kruunt

Mineraalne armeerimisseguga + klaaskiudvõrk

Lisatugevdus isolatsioonitüüblidega

Soojusisolatsioonplaadid mineraalvill 150mm

(MAHUKAAL MIN 140kg/m³, SURVETUGEVDUS MIN 15kPa 150mm)

Kleepsegu

Aluskruunt

Ol.olev seinakonstruktsioon

VS-3

Kasutusvalmis/tooneeritav struktuurkrohv

Kruunt

Mineraalne armeerimisseguga + 2xklaaskiudvõrk

Lisatugevdus isolatsioonitüüblidega

Soojusisolatsioonplaadid EPS120 100mm

Kleepsegu

Aluskruunt

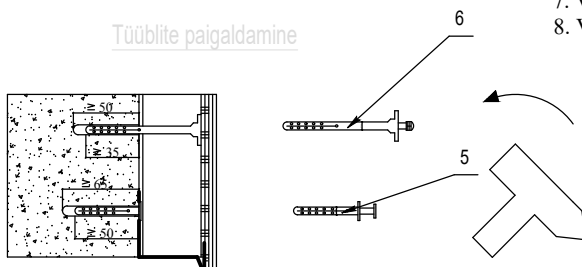
Ol.olev seinakonstruktsioon

1. Olemasolev r/b sillutusriba
2. Ilmastikukindel hermeetik
3. Sokliprofiil
4. Polüuretaan hermeetik
5. Betoontüübel 8x80mm
6. Villatüübel betoonile 200mm/170mm
7. Vuugitihend / kivivill
8. Vuugitihend / lint

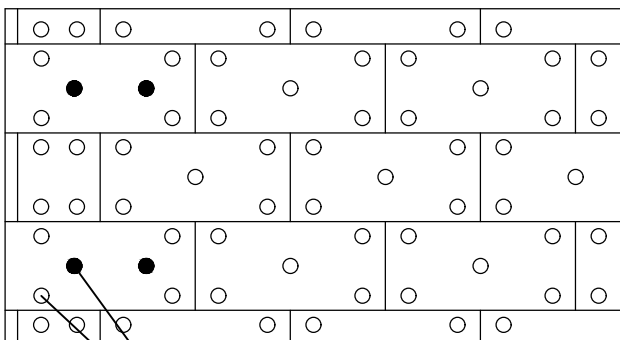
Märkused:

1. Akna veeplekki peab ulatuma üle seina min.50mm, veevina pikkus min.30mm
2. Akna veeplekki ja seina vahel peab olema elastine tihend
3. Sokli konstruktsioonis kasutatavad puitdetailid peavad olema sügavimmutatud
4. Sokli veeplekki horisontaalne üleulatus seinst min.40mm ja vert. allaalatus min.200mm
5. Sokli aliservas sulgemisprofiil - perforeeritud liist
6. Iga kinnitusliistu kohal peab olema vuugilint

Tüüblite paigaldamine



Tüüblite paigutuse skeem



Plasttüübelid

