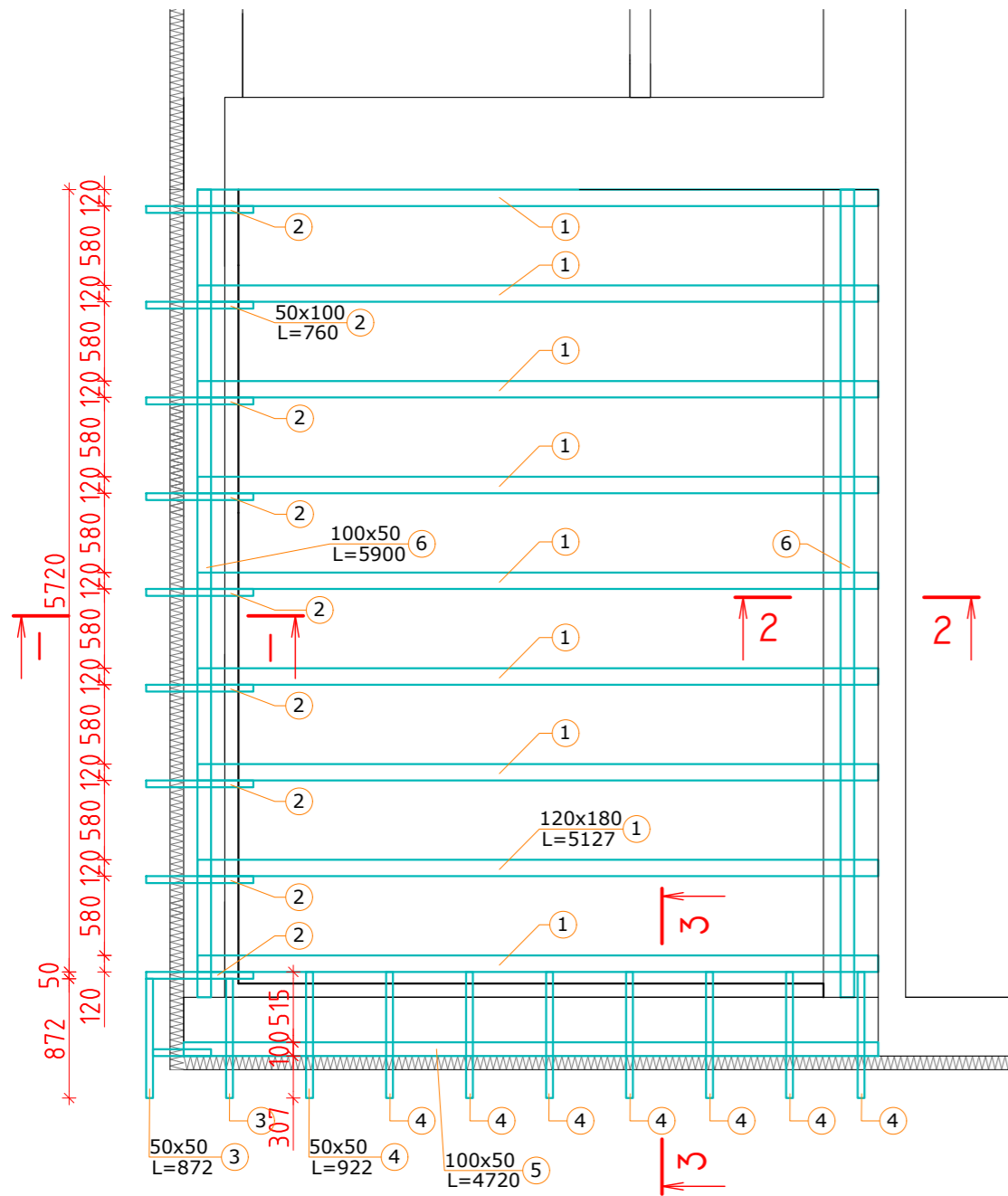


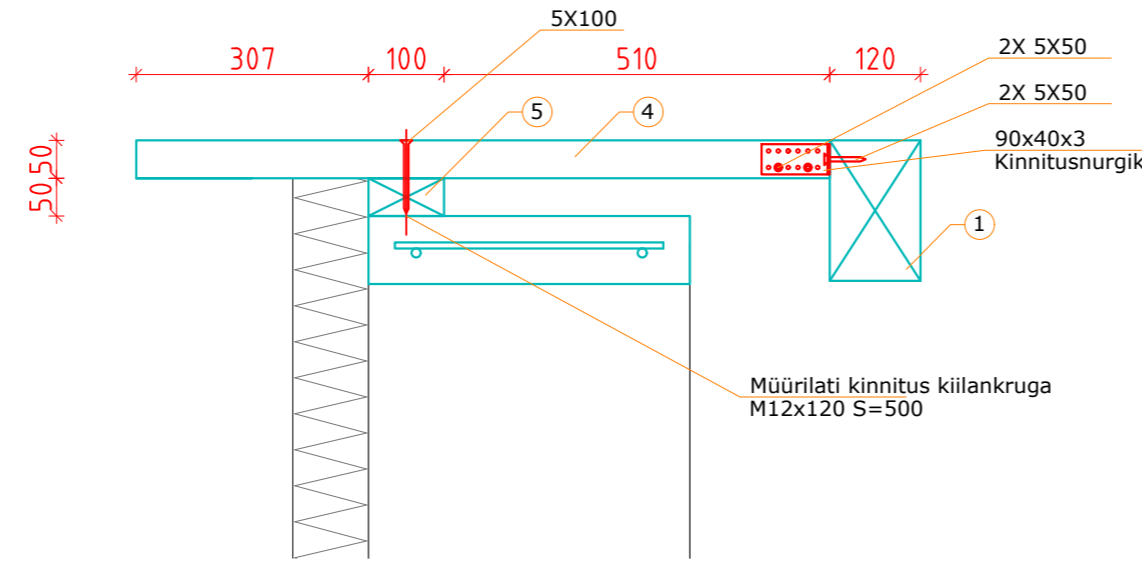
KATUSETALADE PLAAN

1:50



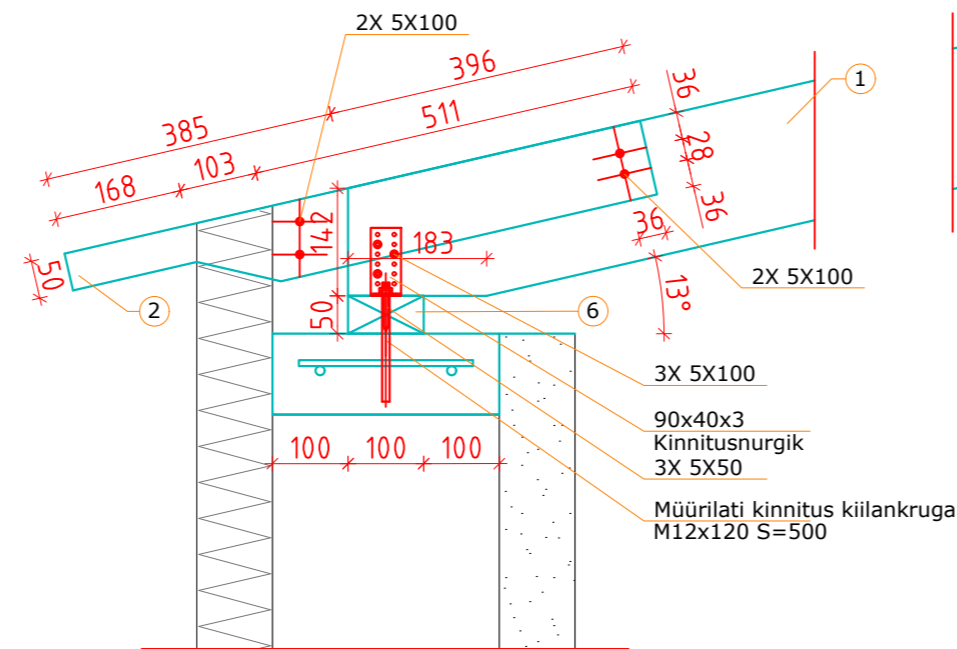
LÕIGE 3-3

1:10



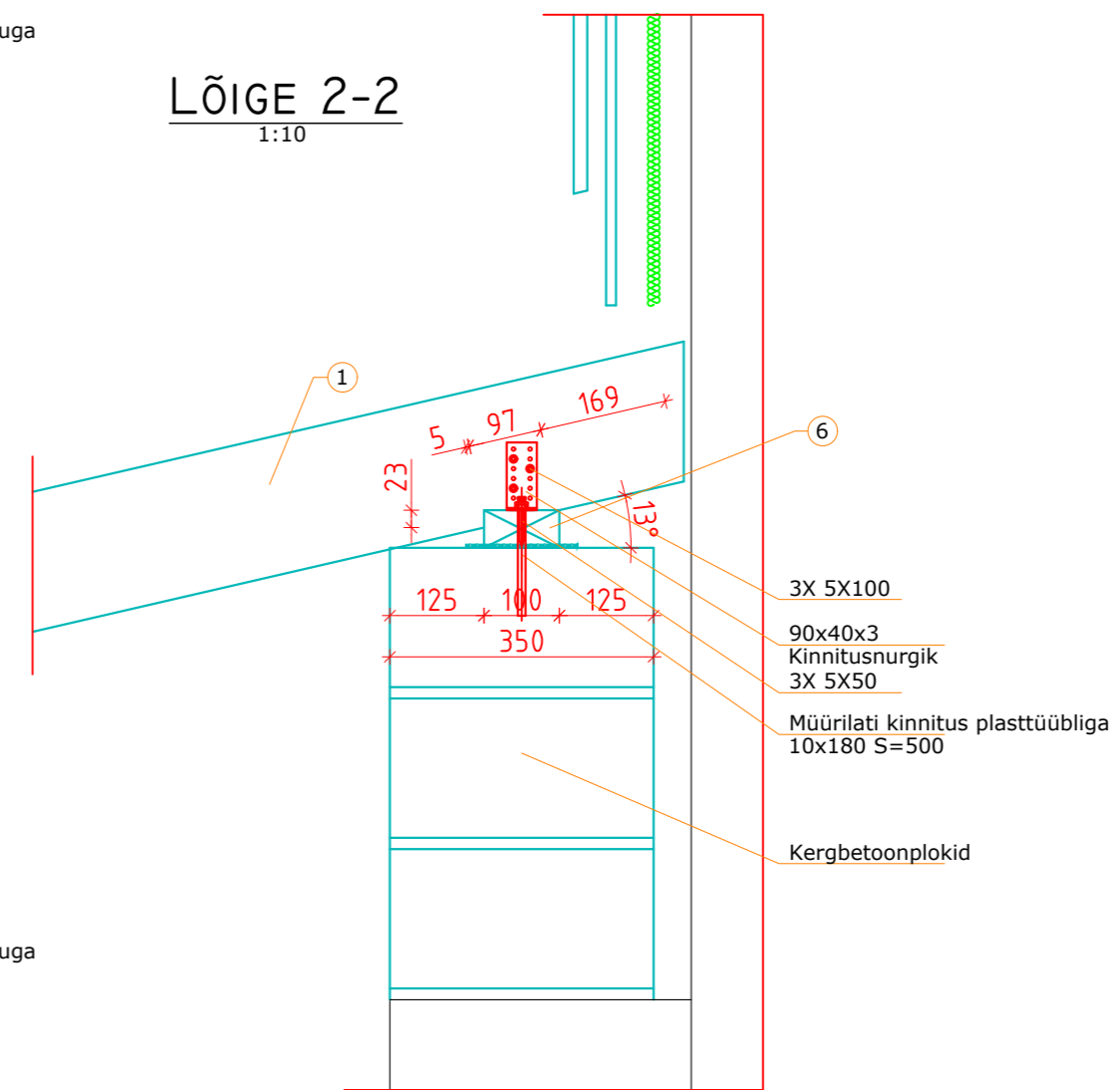
LÕIGE 1-1

1:10



LÕIGE 2-2

1:10



Positsioon	Profil mmxmm	Materjal	Ühhiku maht m³	Maht kokku m³	Hulk tk	Mass			Pikkus mm
						Uhik (kg/m)	Elemendi kaal kg	Kokku kg	
1	120x180	GL28h	0,172	1,55	9	13,776	70,63	635,67	5127
2	50x100	C22	0,004	0,04	10	1,7	1,29	12,92	760
3	50x50	C22	0,002	0,00	2	0,85	0,74	1,48	872
4	50x50	C22	0,002	0,02	8	0,85	0,78	6,27	922
5	100x50	C22	0,024	0,02	1	1,7	8,02	8,02	4720
6	100x50	C22	0,030	0,06	2	1,7	10,03	20,06	5900
			Kokku	1,69				684,42	

MÄRMUSED

- Puitelementide ja betooni vahele on ette nähtud vastav hüdroisolatsioon.
- Joonisel näitamata ühendused teha ühendusnurkadega 90x4x3 ja mälemas elemendis kolme kruviga 5x50 ühelt küljelt.
- MÕÖDUD TÄPSUSTADA KOHAPEAL ENNE TÖÖDE ALUSTAMIST.