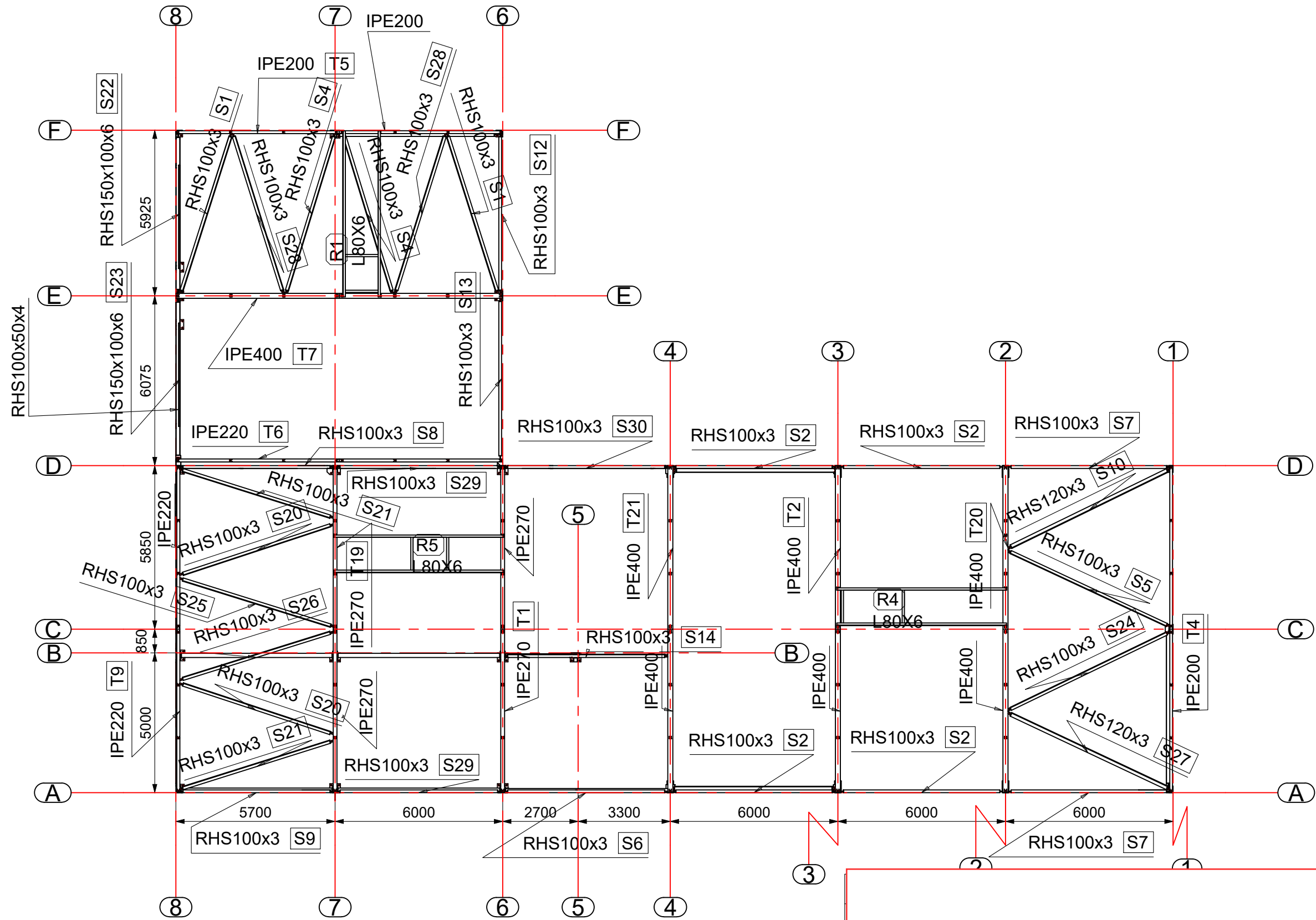


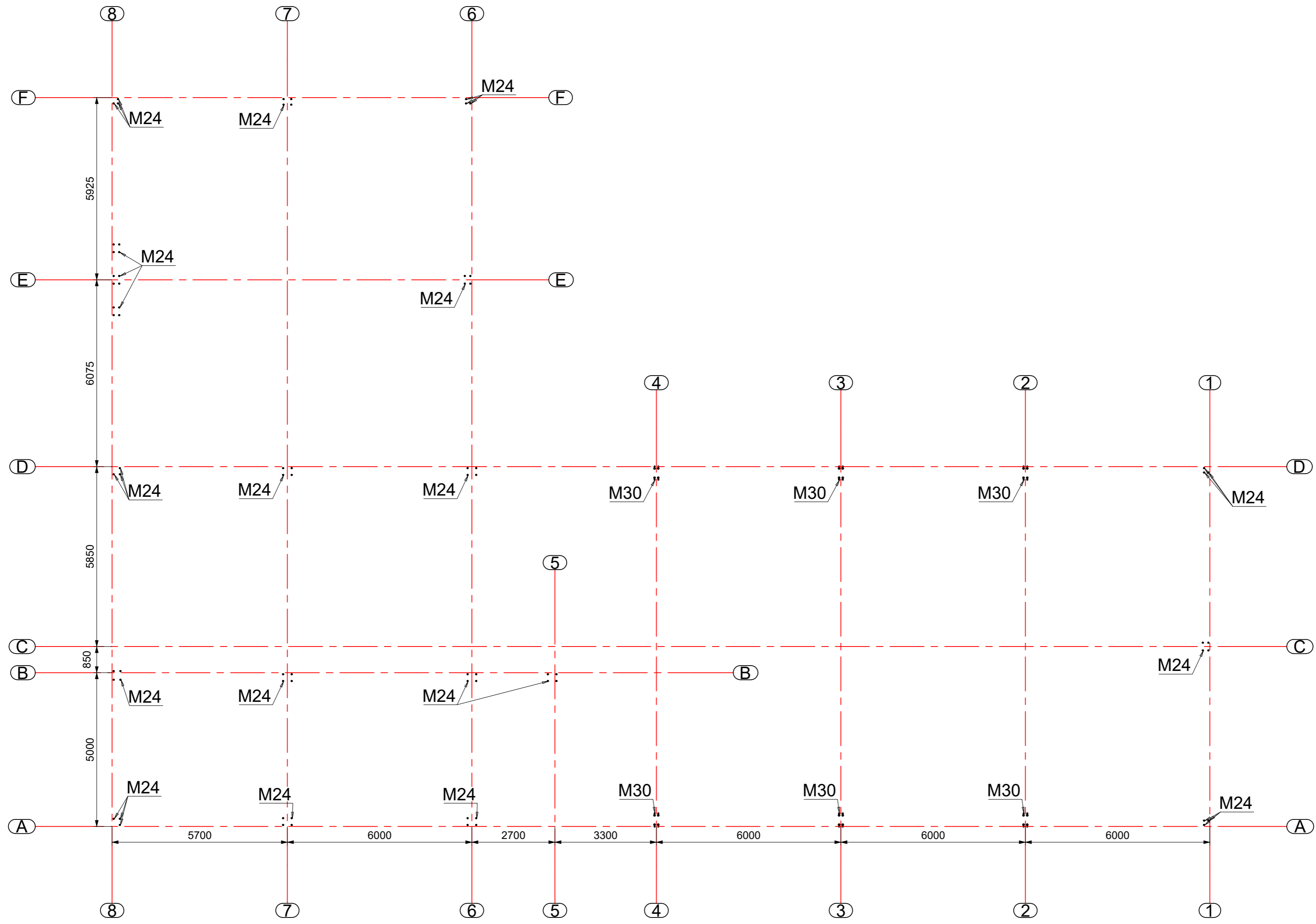
ISO





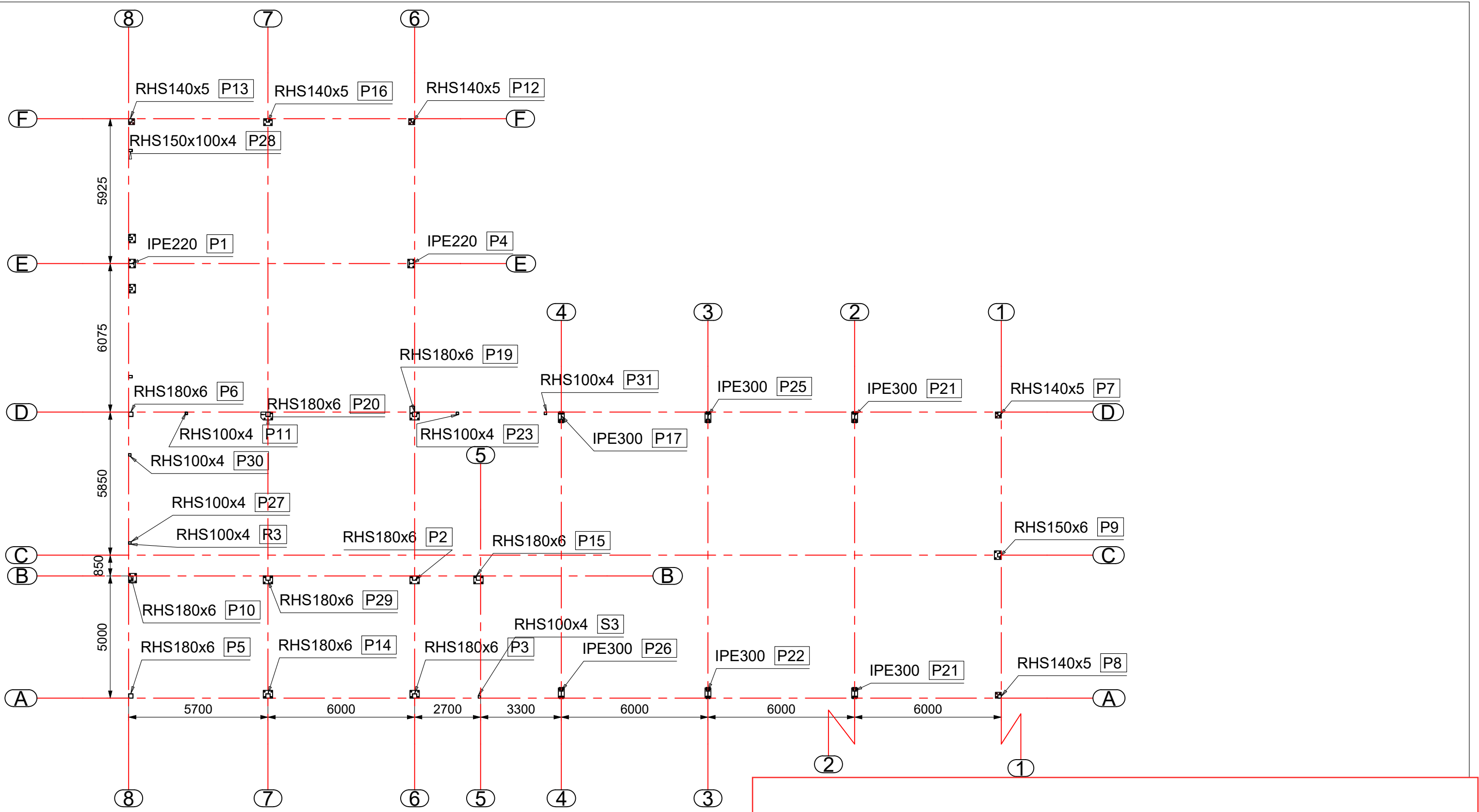


Katusseplan



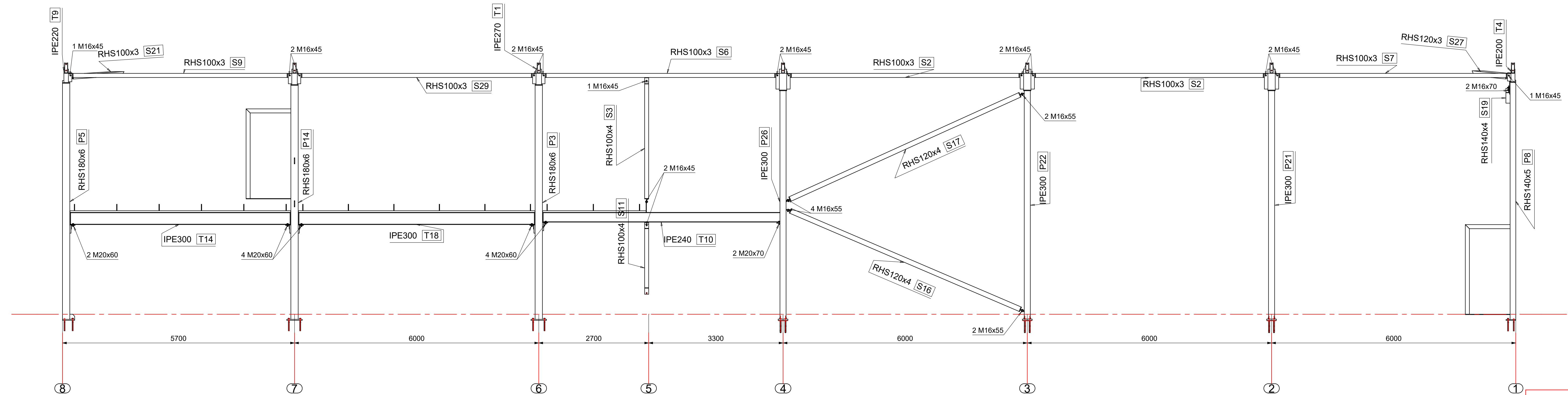
Ankruplaan



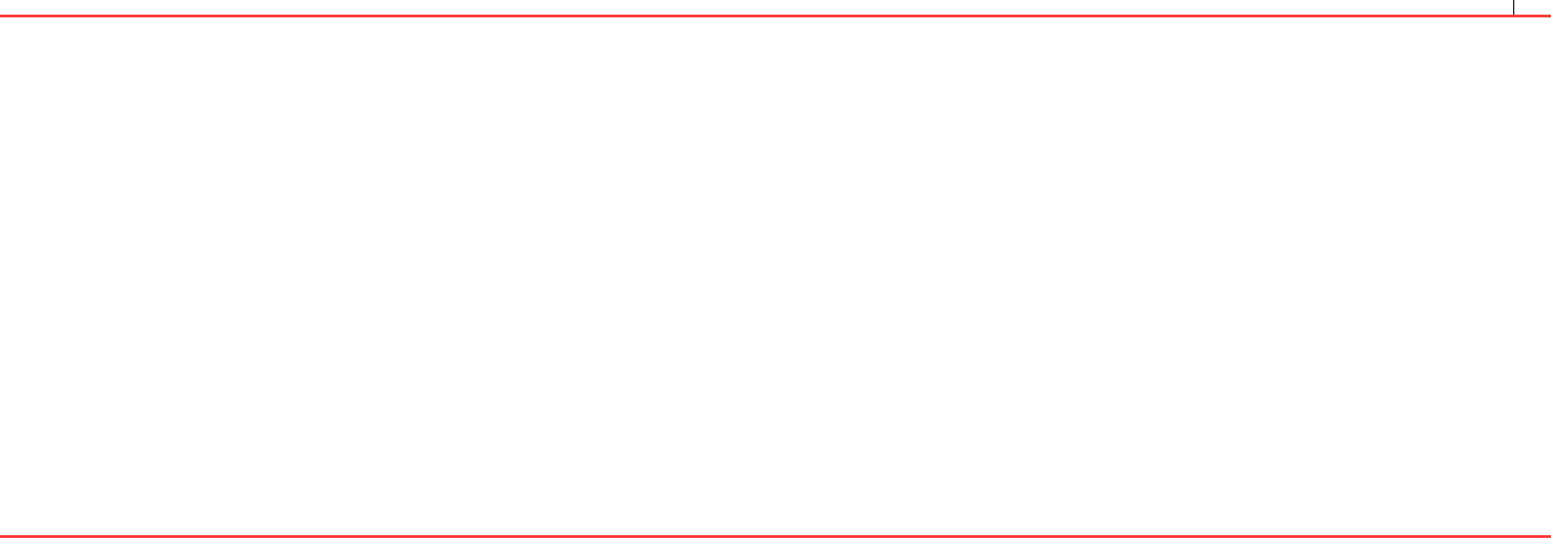


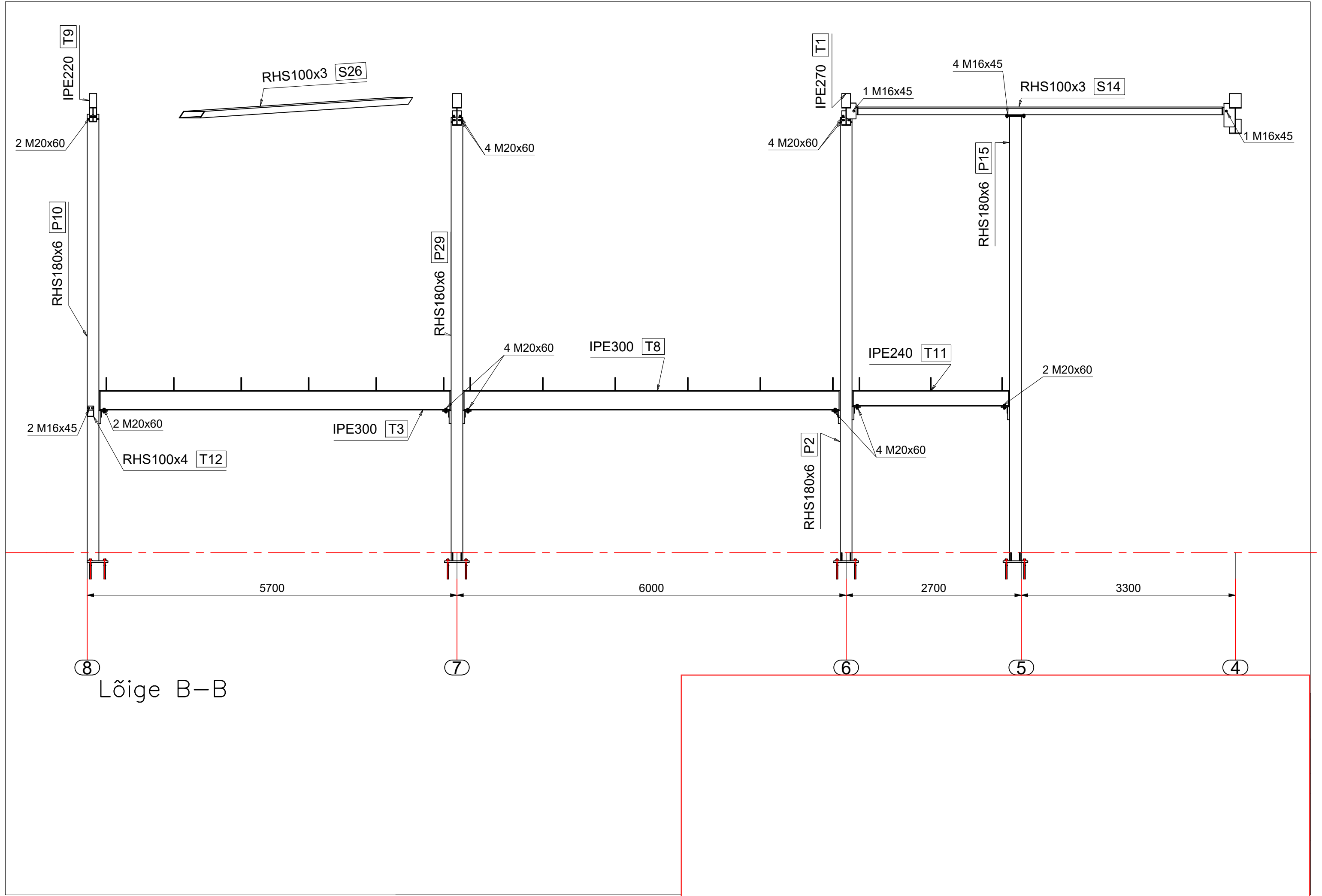
Tallaplaadiplan

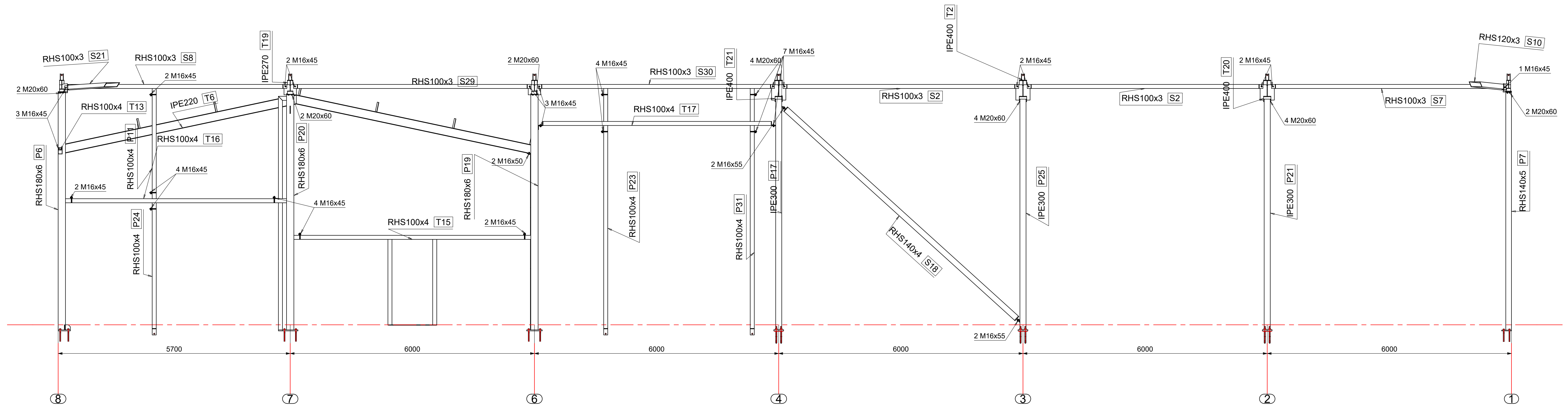




Lõige A-A

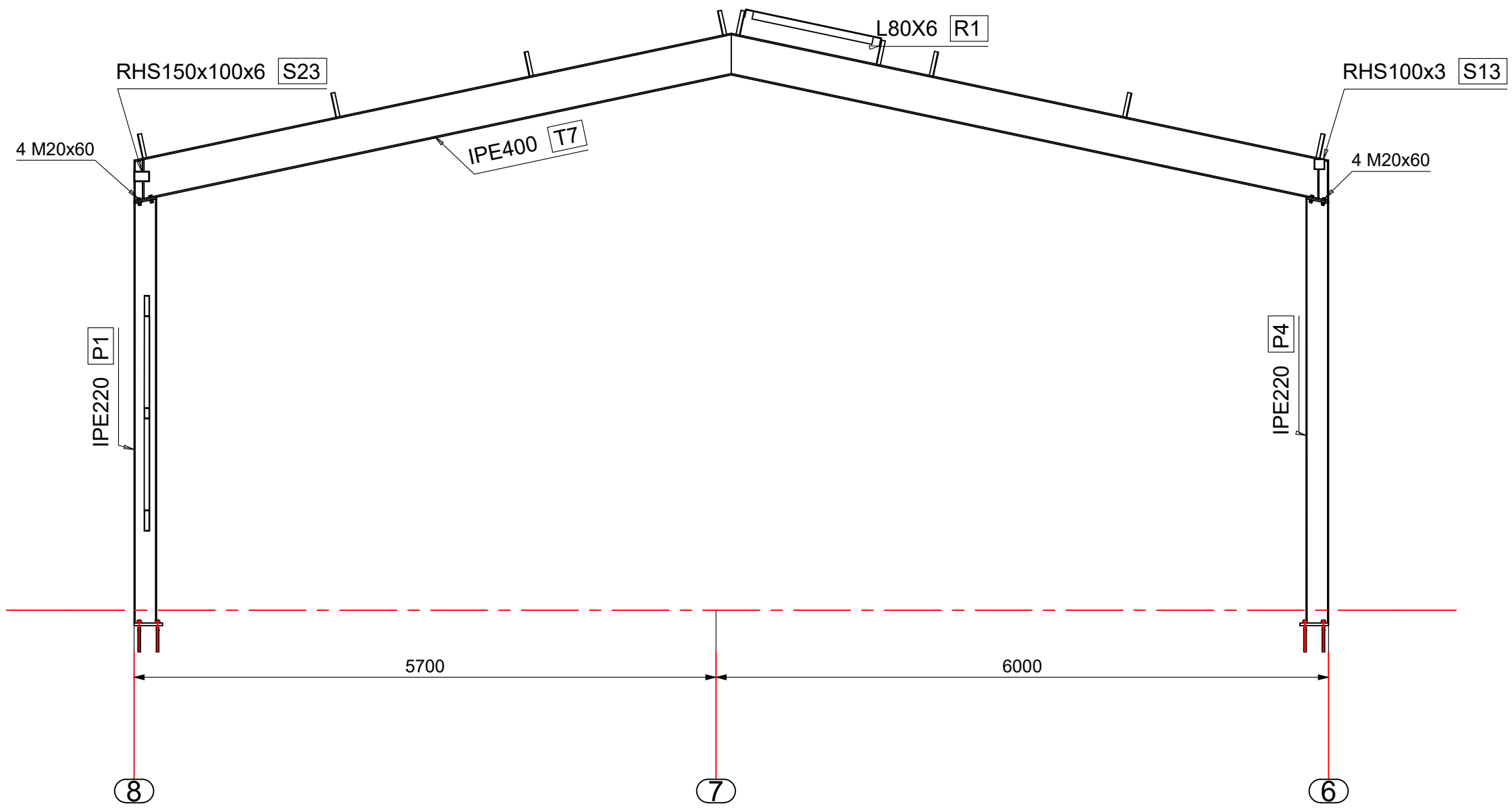






Lõige D-D

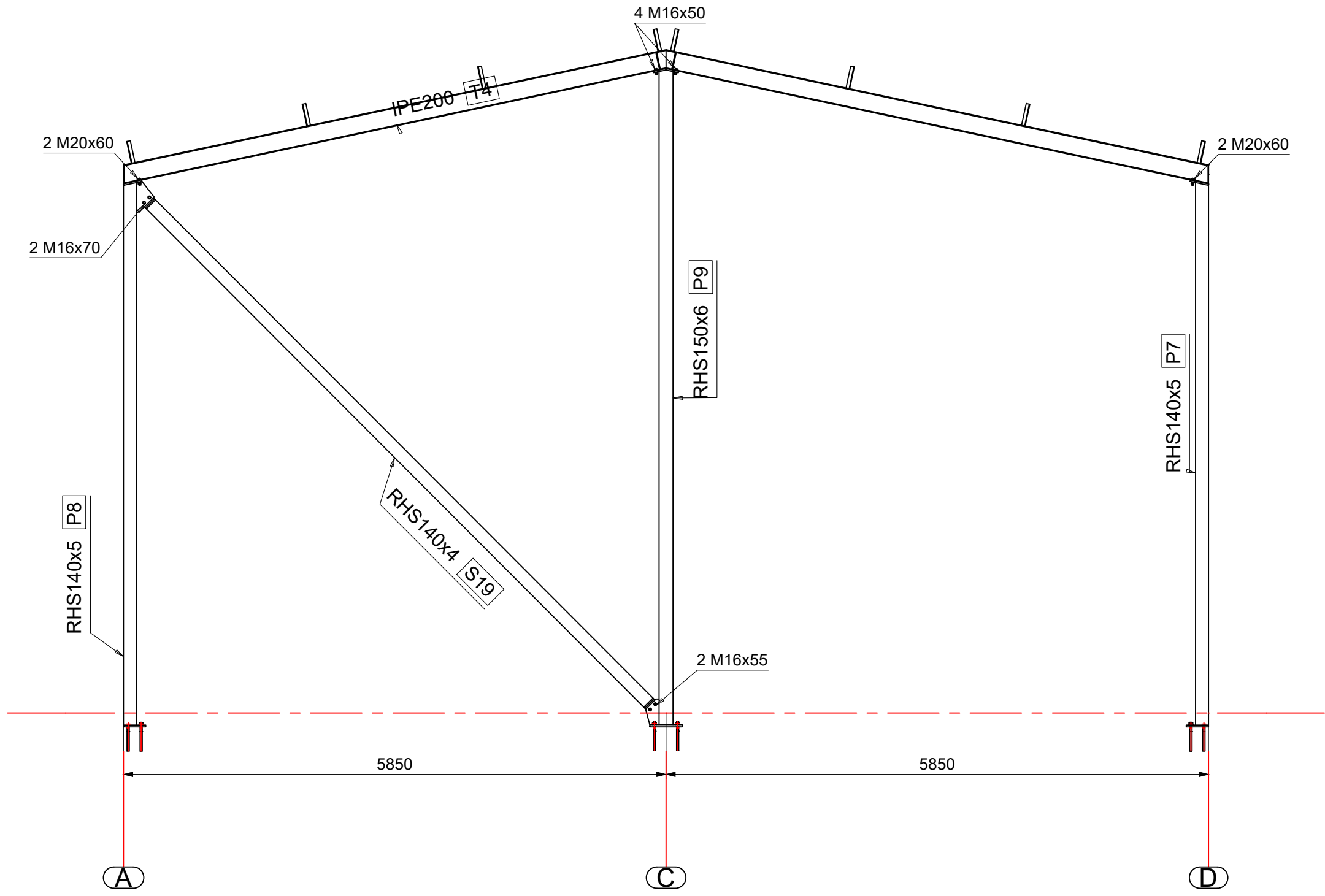




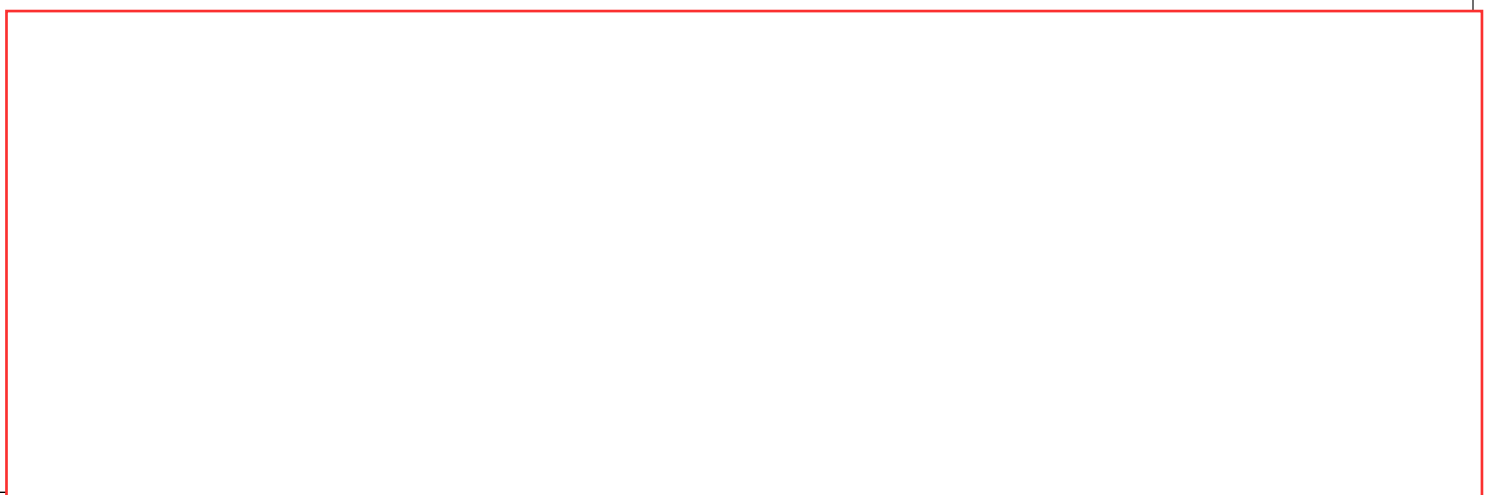
Lõige E-E

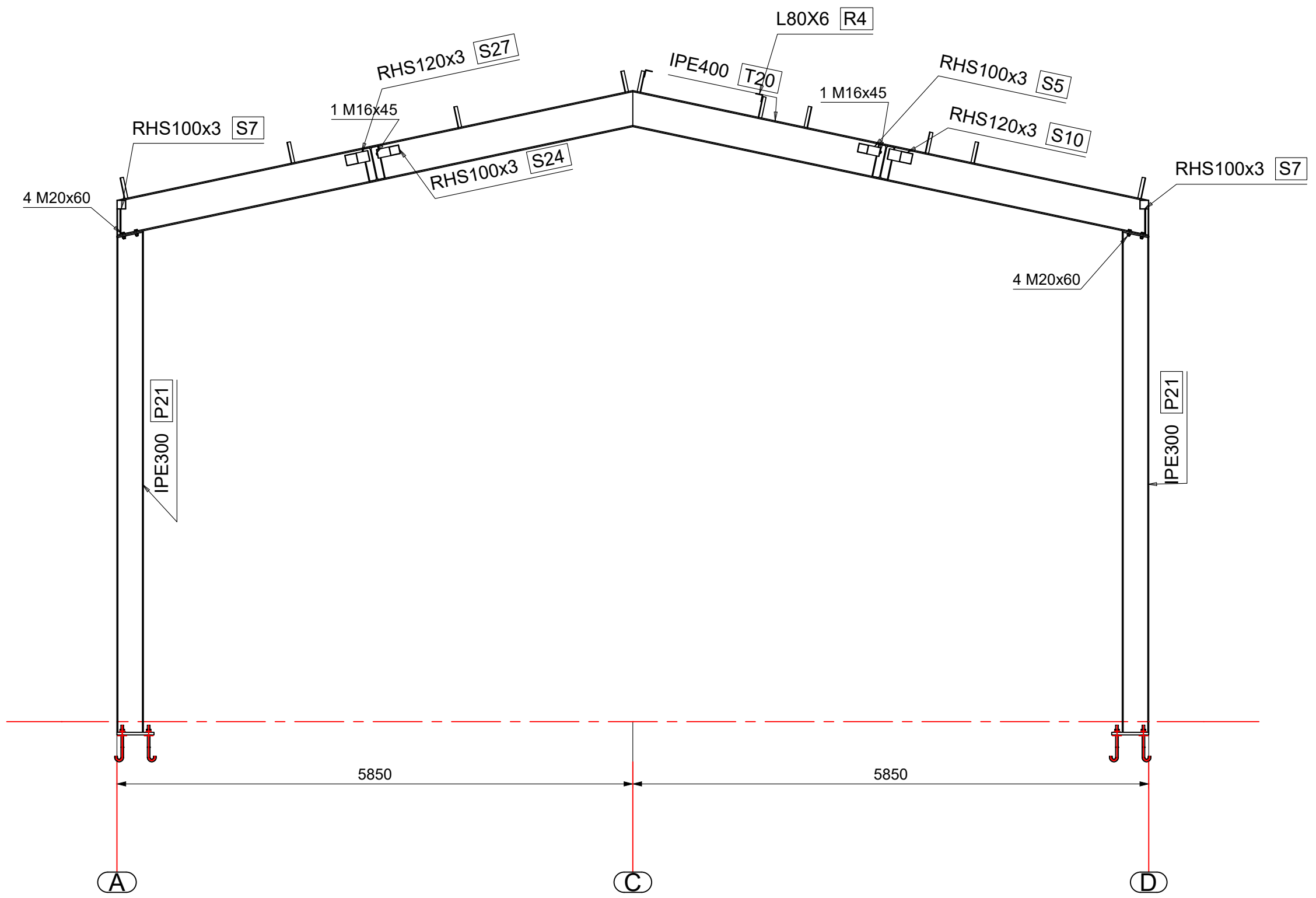






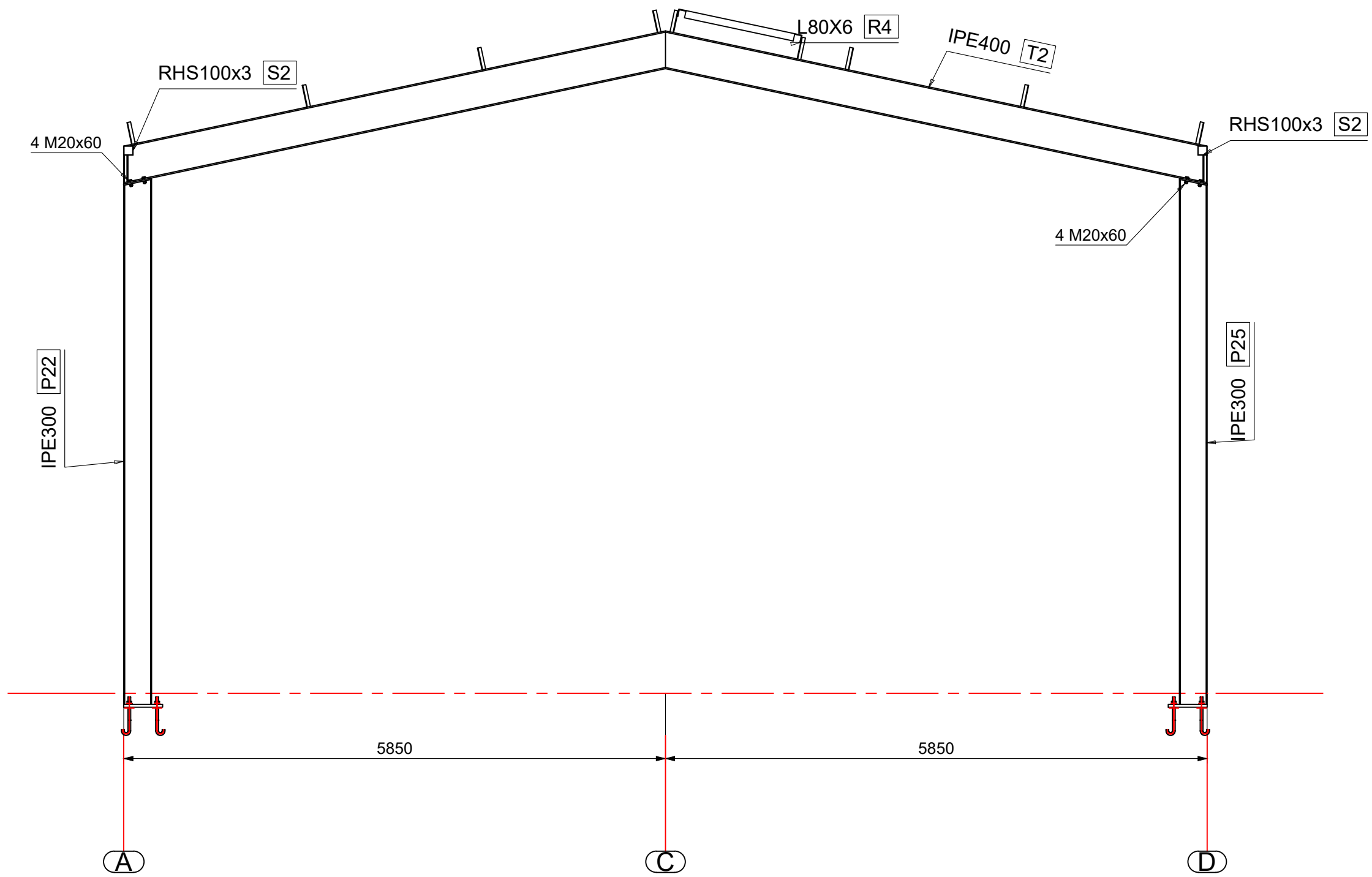
Lõige 1-1





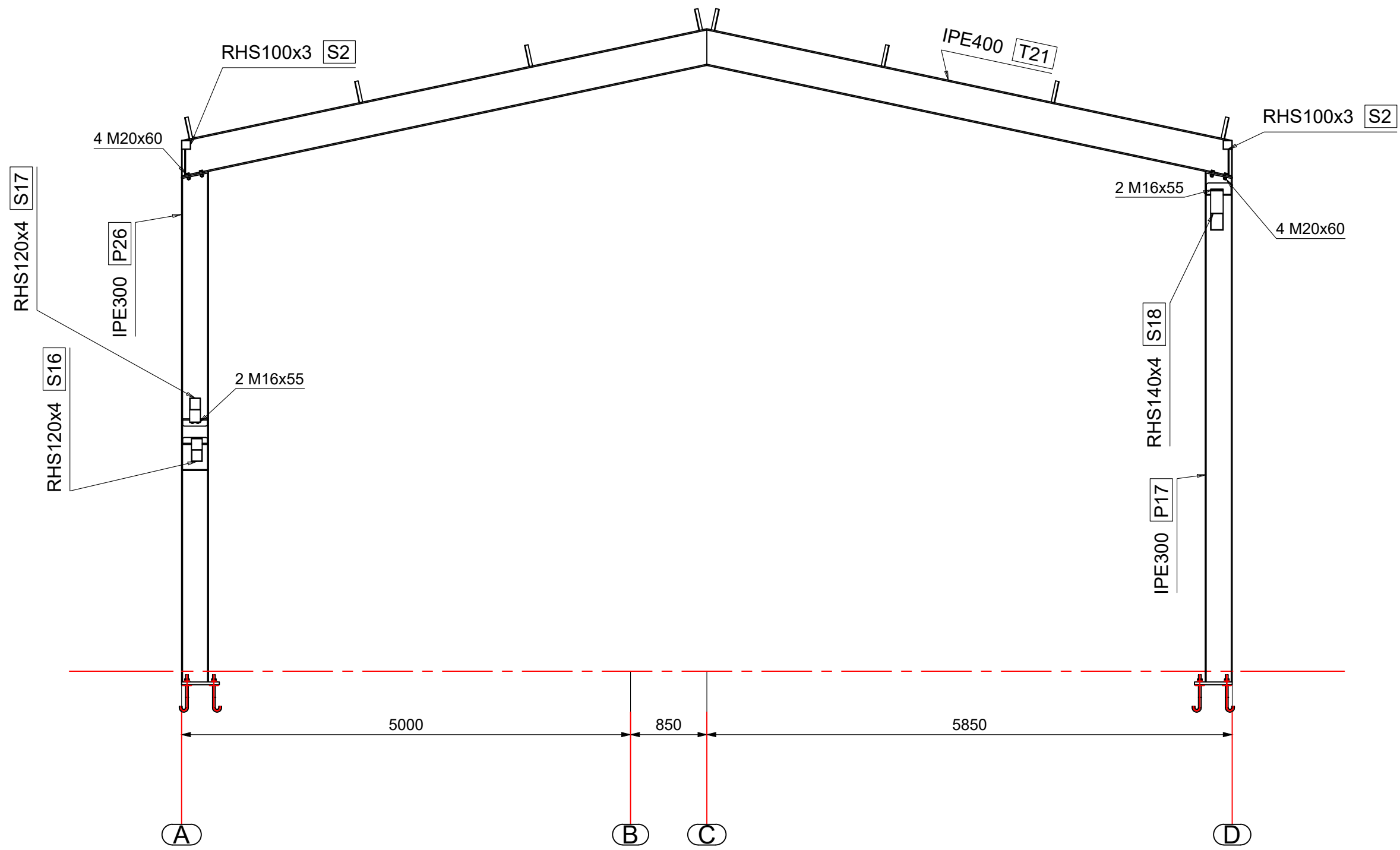
Lõige 2-2



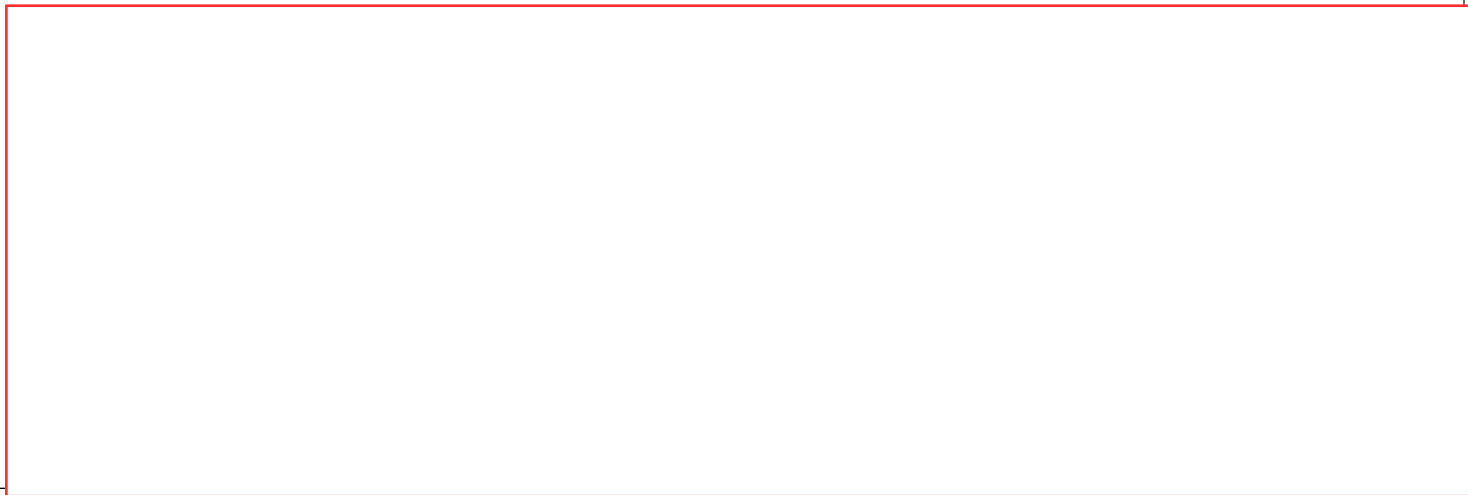


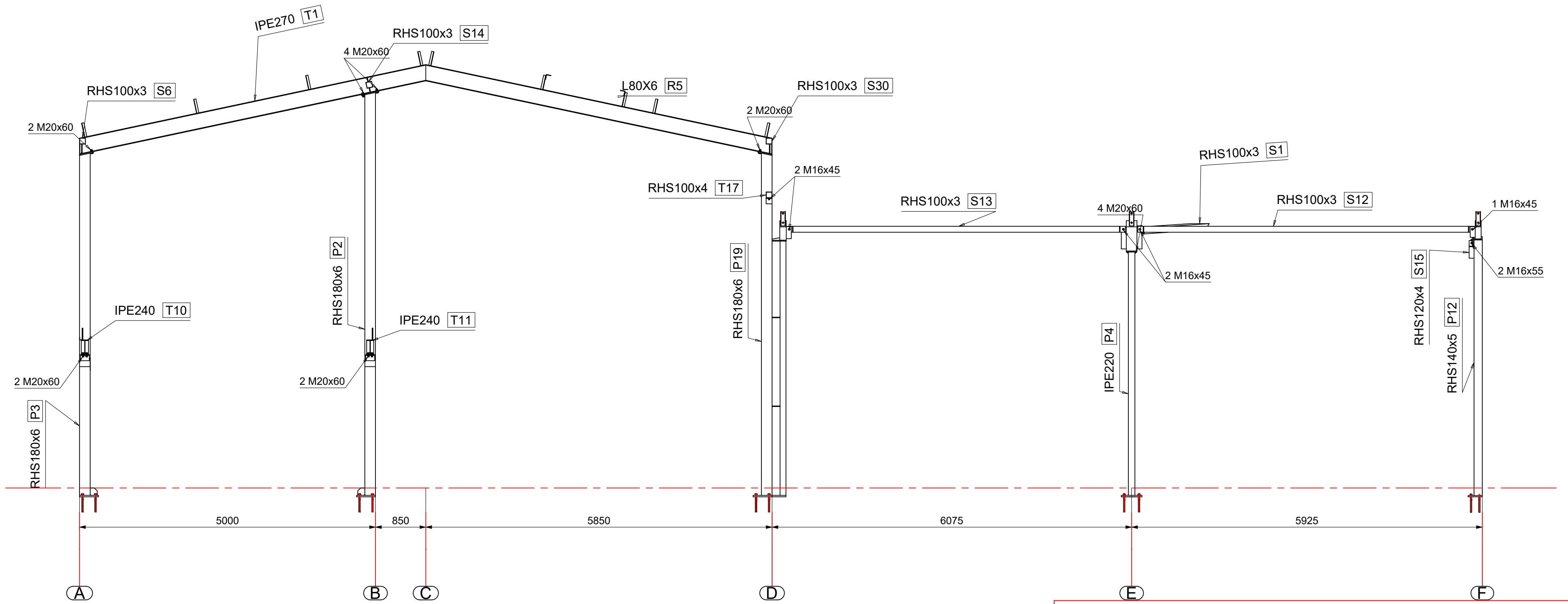
Lõige 3-3





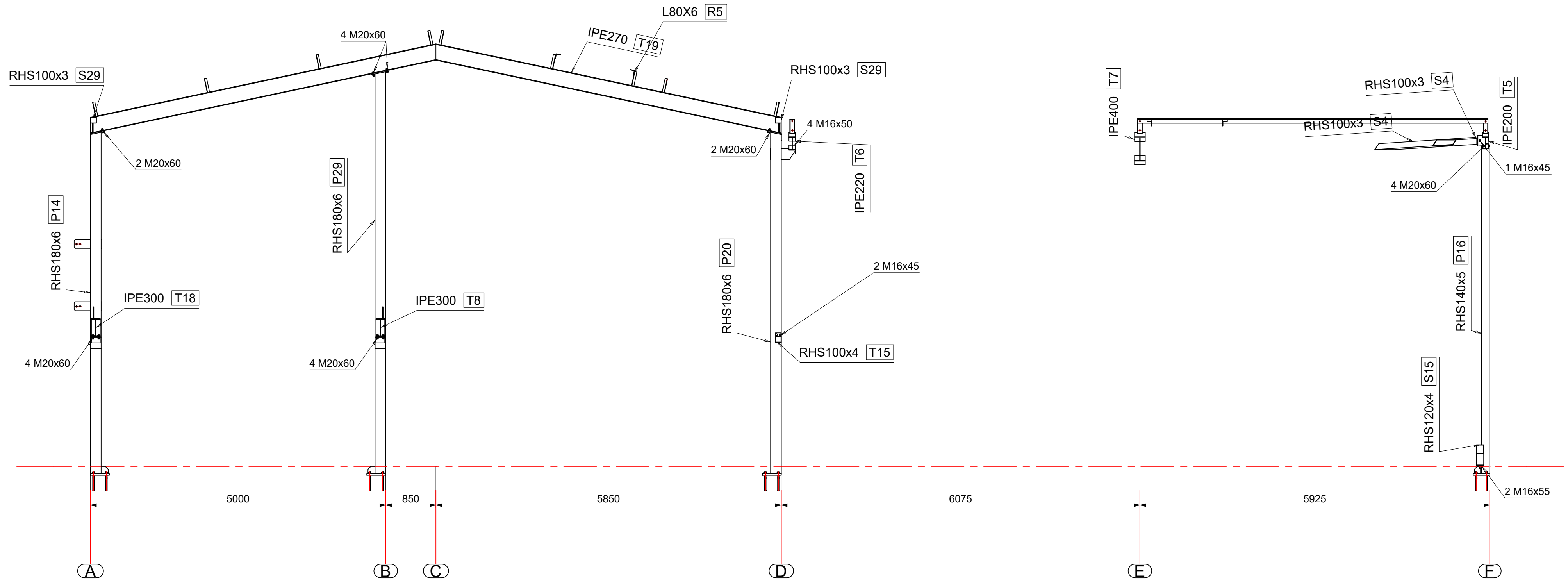
Lõige 4-4



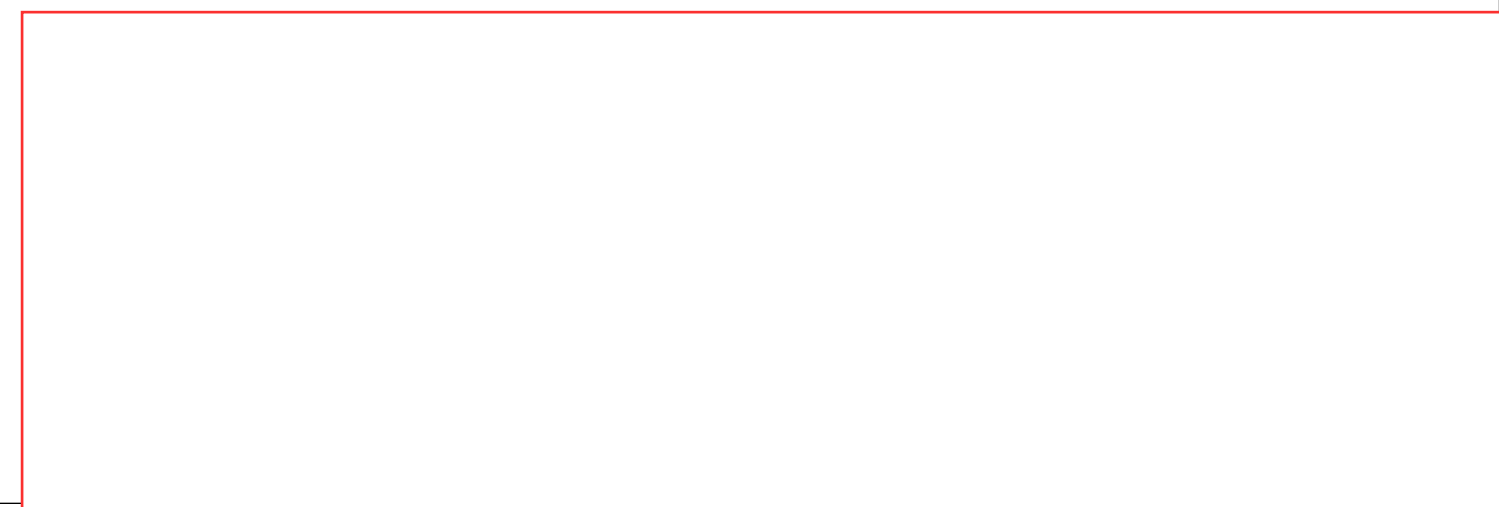


Lõige 6-6

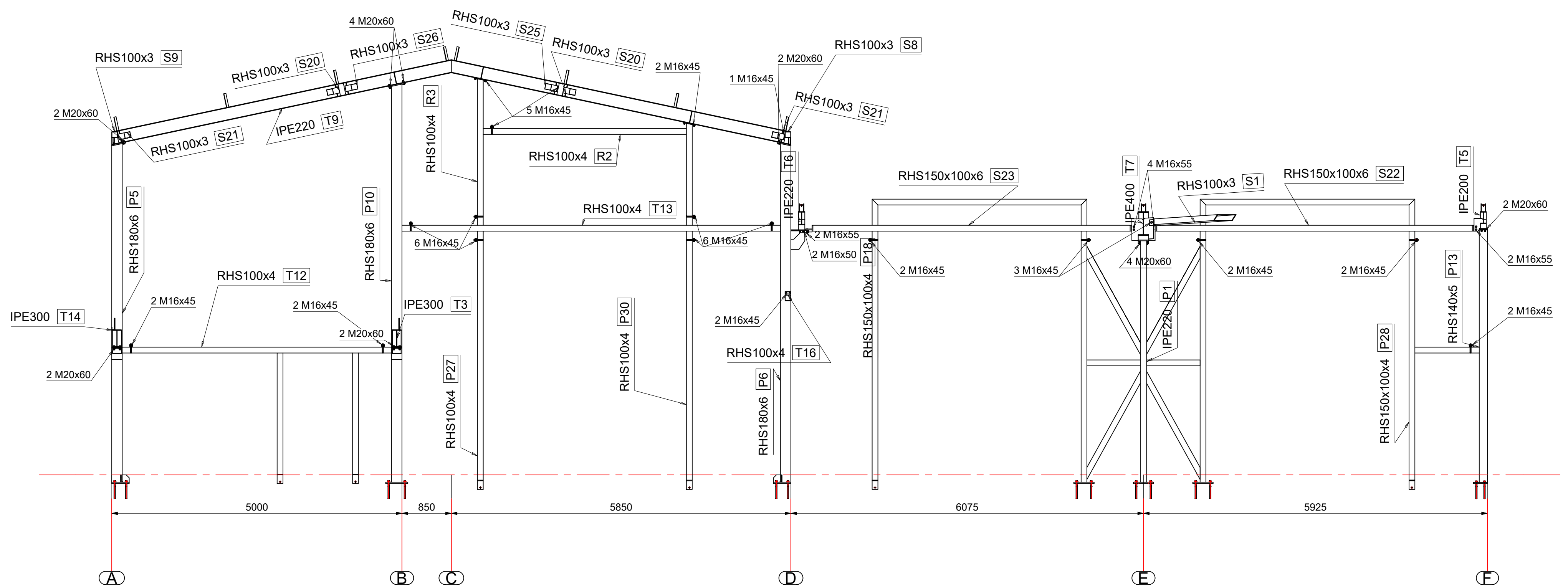




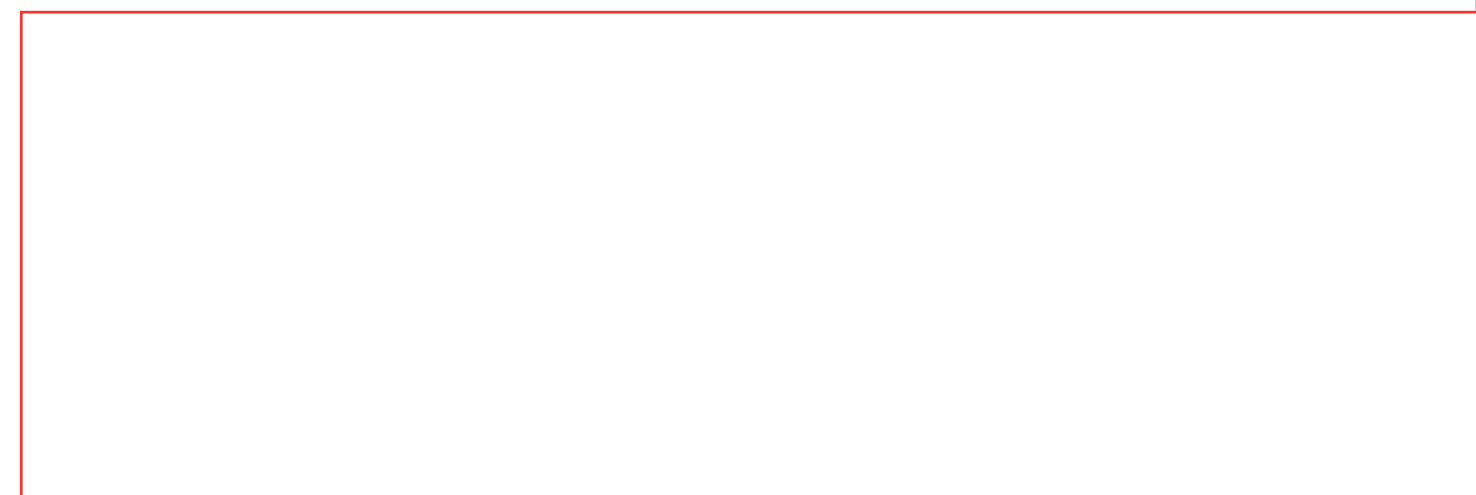
Lõige 7-7



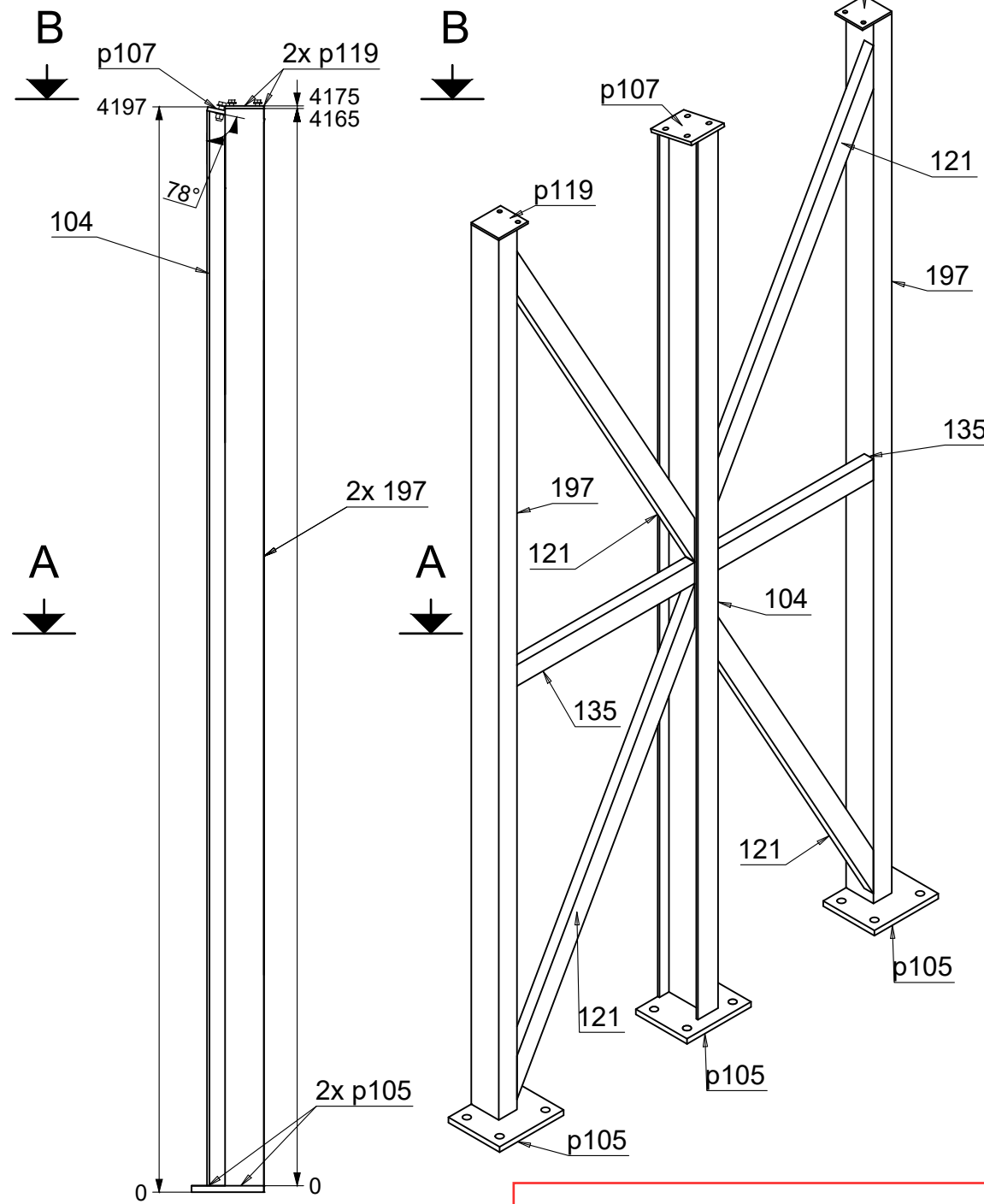
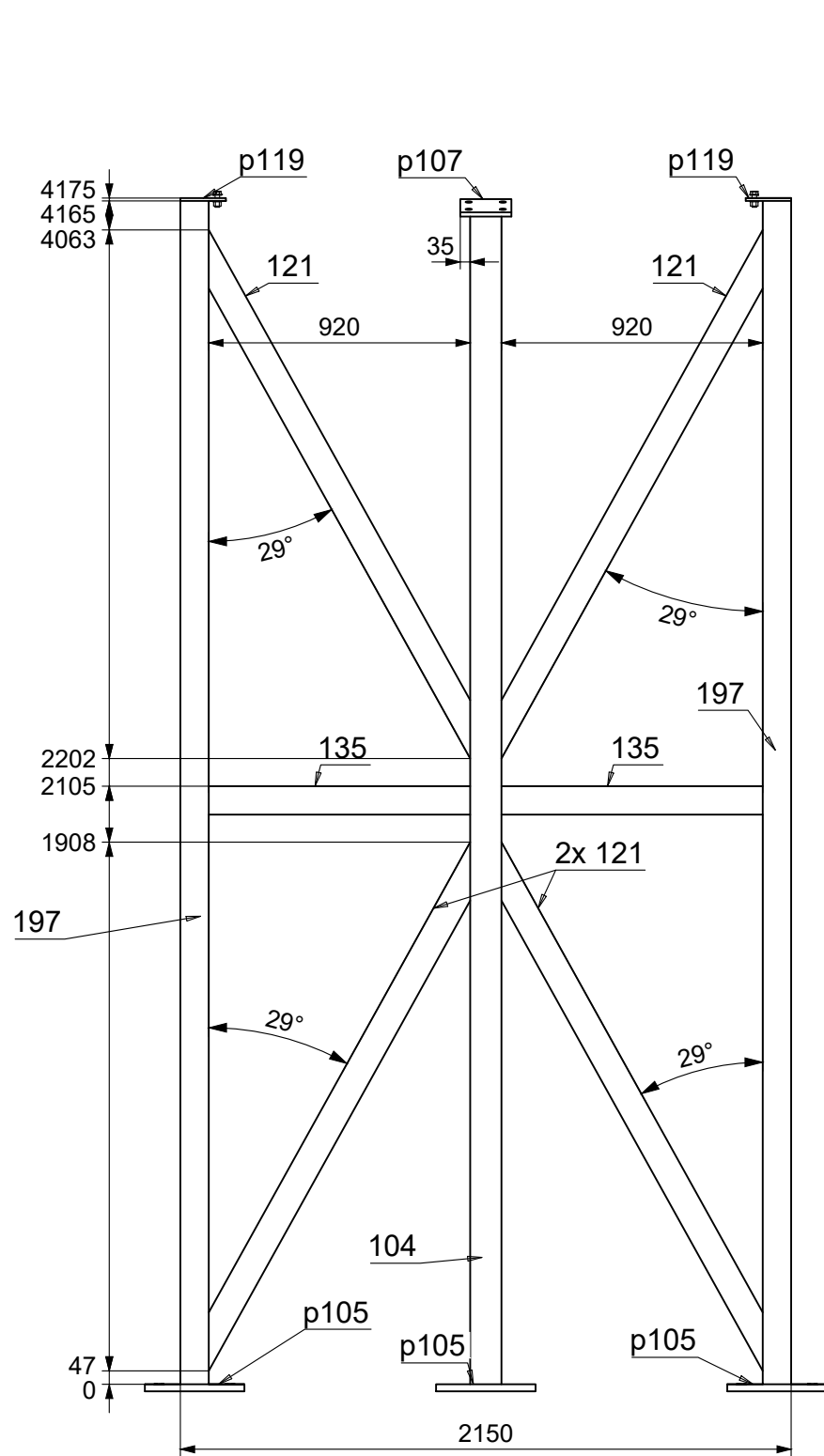




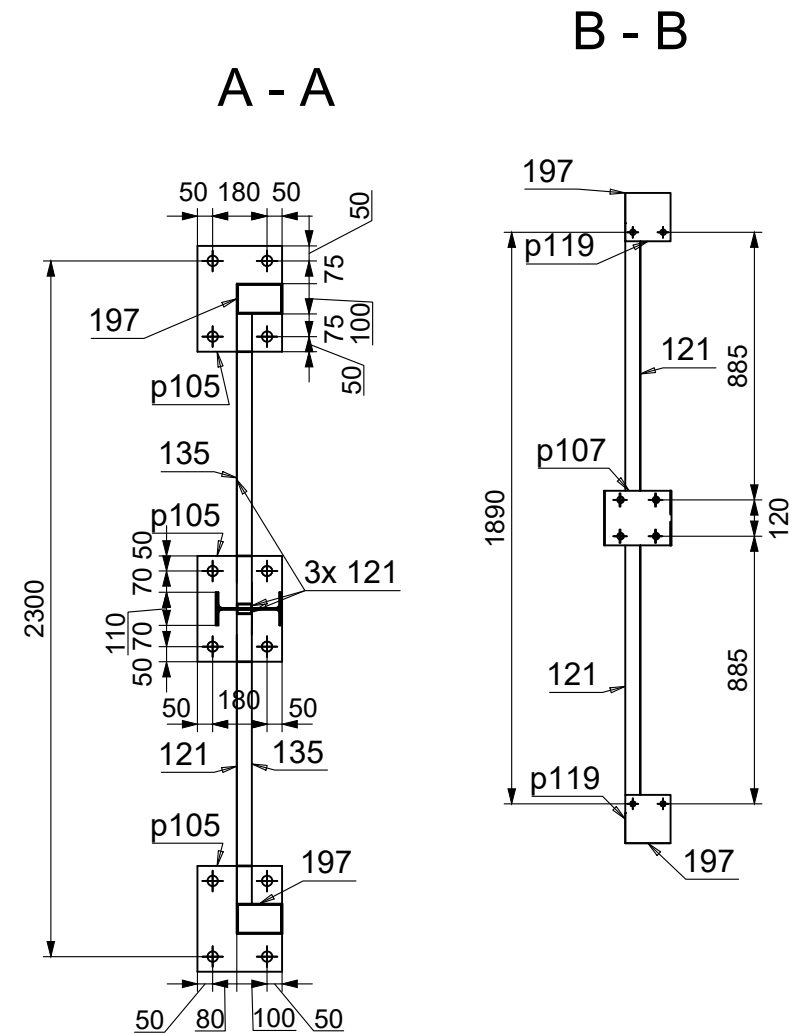
Lõige 8-8



Tähis	Kate
P1	Krunt+värv



Tähis	Tk.	Kirjeldus
104	1	IPE220
121	4	RHS100x50x3
135	2	RHS100x50x3
197	2	RHS150x100x4
p105	3	PL 25x350x279.95
p107	1	PL 15x224.92x180
p119	2	PL 10x160x150
Sum:	15	Kogu kaal: 372.5



tk. IPE220x4157



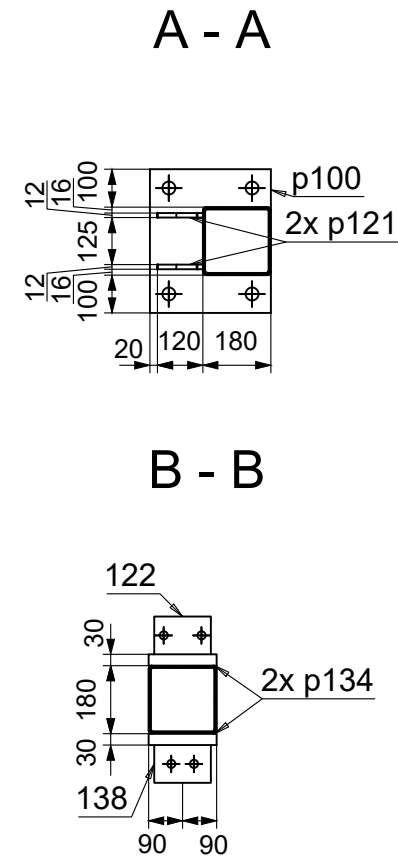
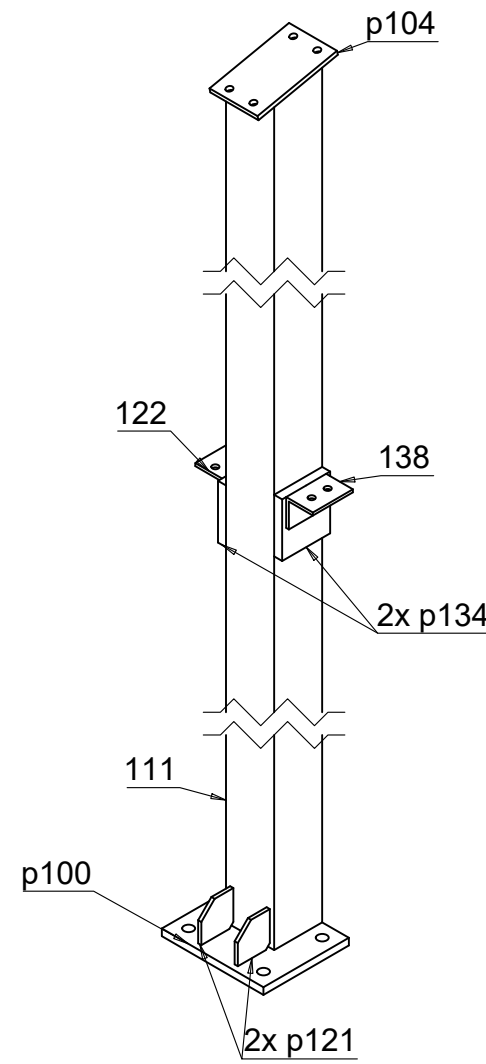
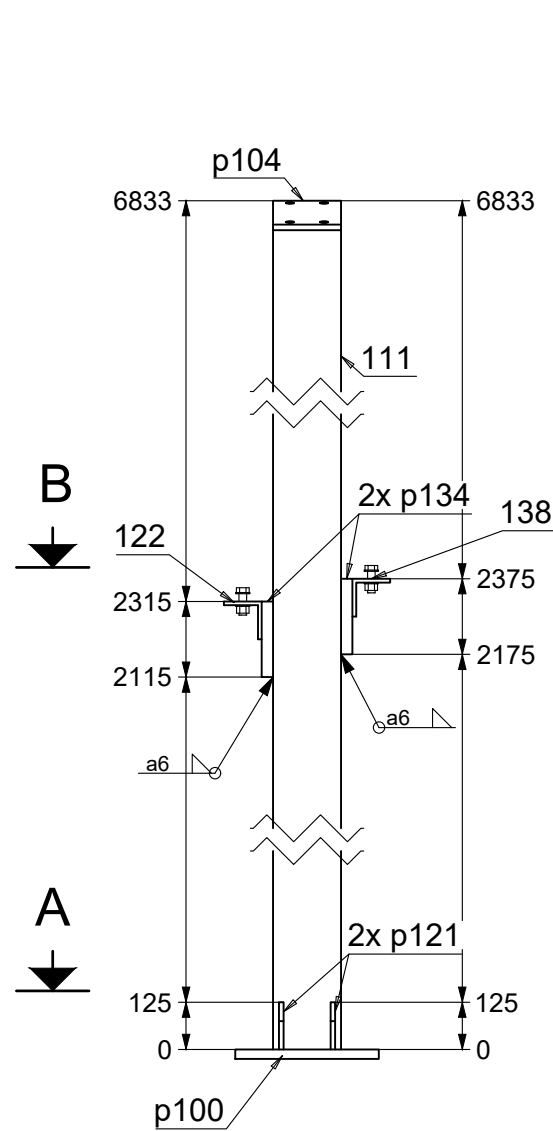
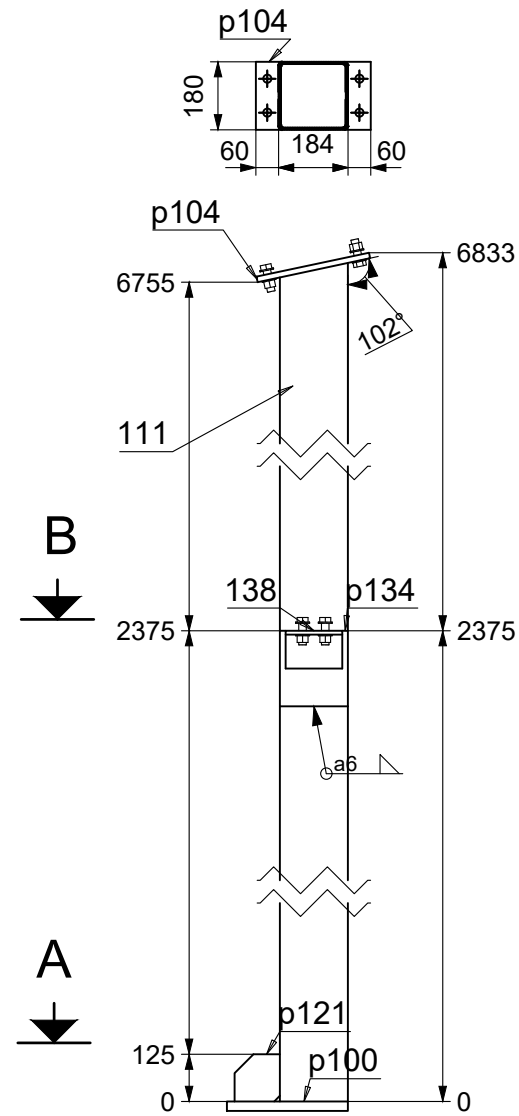
S355JR - 1:25

Märkused:

- Teraselemendid ühendada õmblusega ümber kokkupuute perimeetri.
- Teraselemendid puhastada: puhastusaste Sa 2 1/2.
- Keevisliide  $z=t+1\text{mm}$ , kus  $t$  on õhema ühendatava elemendi seina paksus kui joonisel ei ole märgitud teisiti.

Tähis	Kate
P2	Krunt+värv

Tähis	Tk.	Kirjeldus
111	1	RHS180x6
122	1	L100X10
138	1	L100X10
p100	1	PL 25x380x320
p104	1	PL 15x304.03x180
p121	2	PL 12x125x120.01
p134	2	PL 30x200x180
Sum:	9	Kogu kaal: 275.5

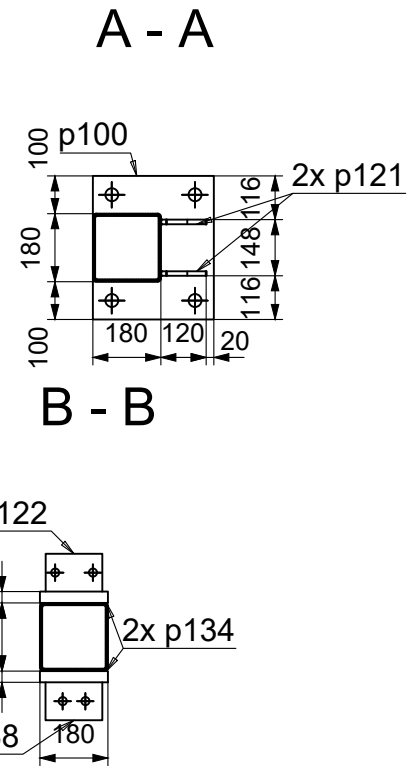
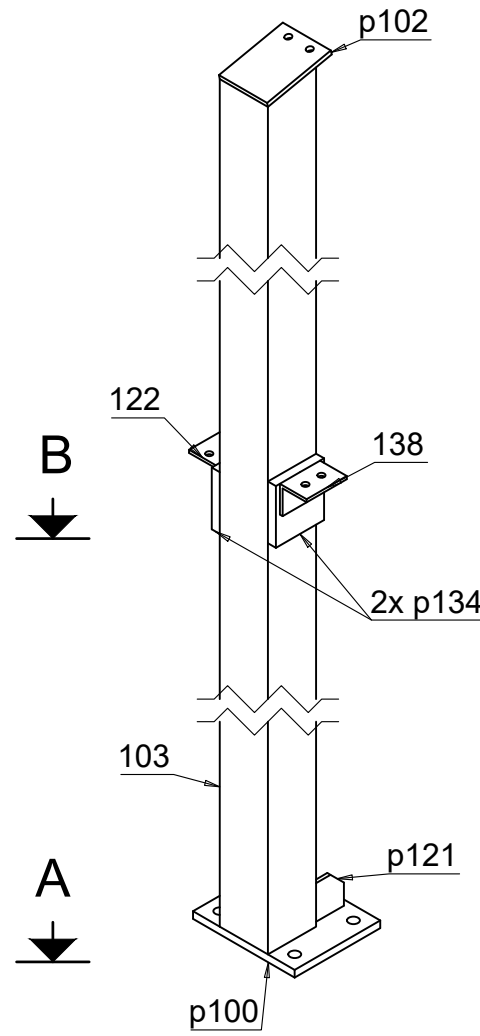
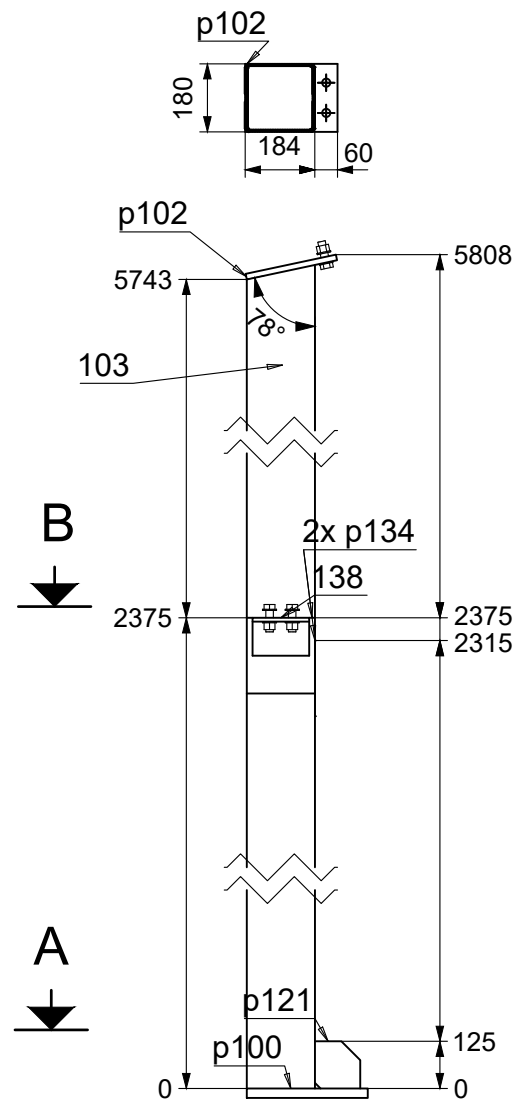
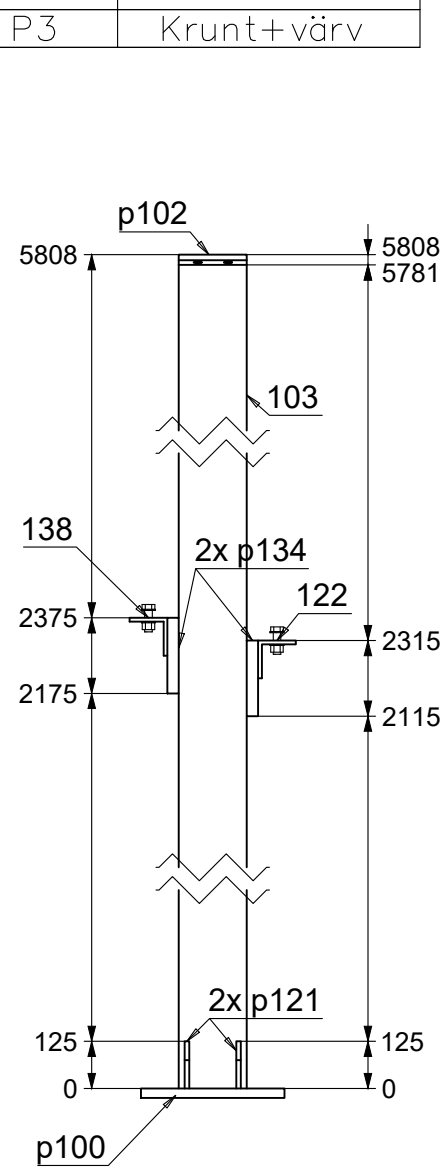


tk. RHS180x6x6805 (P2)  
S355JR – 1:20

Märkused:

- Teraselemendid ühendada õmblusega ümber kokkupuute perimeetri.
- Teraselemendid puhastada: puhastusaste Sa 2 1/2.
- Keevisliide  $z=t+1\text{mm}$ , kus  $t$  on õhema ühendatava elemendi seinapaksus, kui joonisel ei ole märgitud teisiti.

Tähis	Kate
P3	Krunt+värv



Tähis	Tk.	Kirjeldus
103	1	RHS180x6
122	1	L100X10
138	1	L100X10
p100	1	PL 25x380x320
p102	1	PL 15x244.03x180
p121	2	PL 12x125x120.01
p134	2	PL 30x200x180
Sum:	9	Kogu kaal: 241

1 tk. RHS180x6x5781

P3

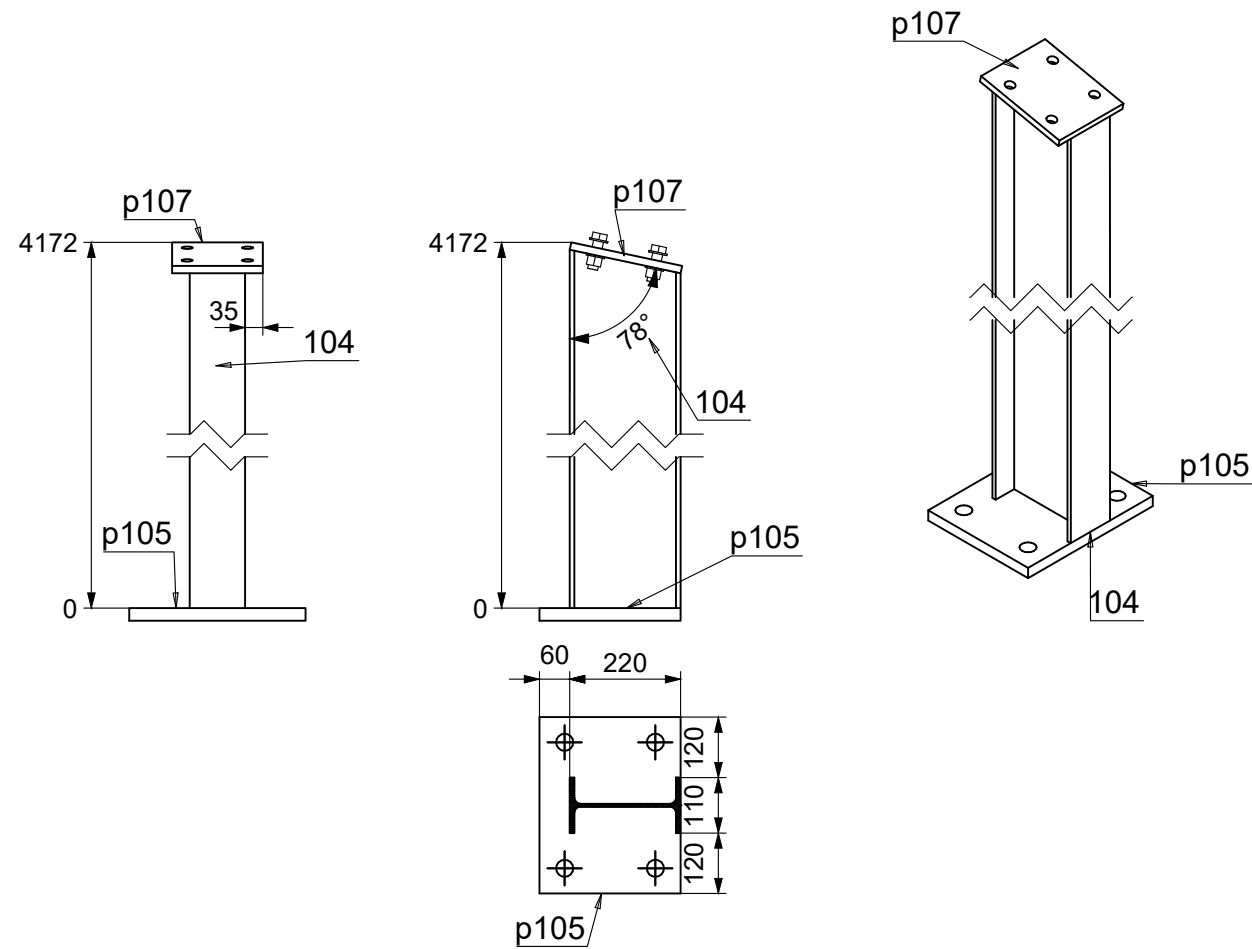
S355JR – 1:20

Märkused:

- Teraselemendid ühendada õmblusega ümber kokkupuute perimeetri.
- Teraselemendid puhastada: puhastusaste Sa 2 1/2.
- Keevisliide  $z=t+1\text{mm}$ , kus  $t$  on õhema ühendatava elemendi seinapaksus kui joonisel ei ole märgitud teisiti.

Tähis	Kate
P4	Krunt+värv

Tähis	Tk.	Kirjeldus
104	1	IPE220
p105	1	PL 25x350x279.95
p107	1	PL 15x224.92x180
Sum:	3	Kogu kaal: 132.9



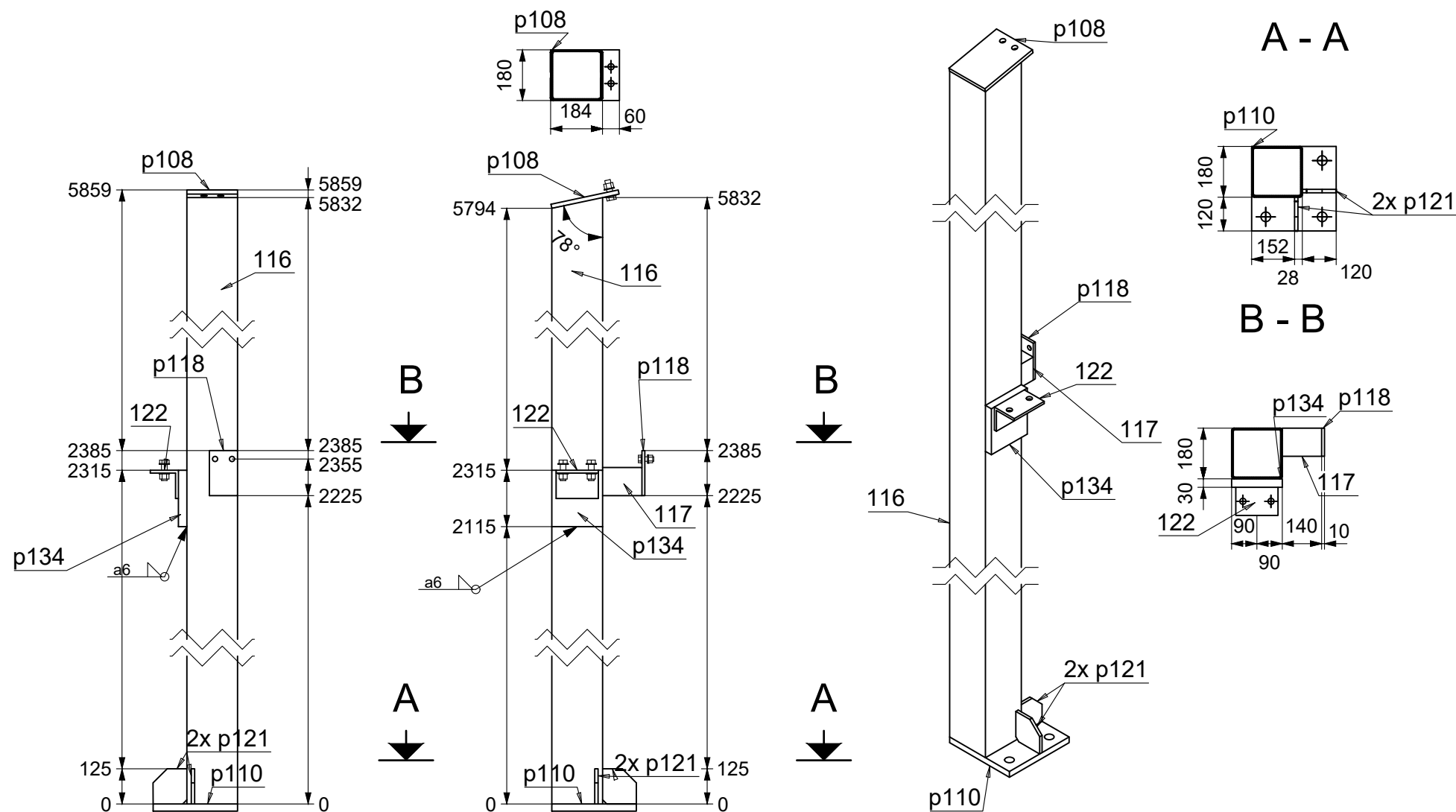
1 tk. IPE220x4157 (P4)  
S355JR – 1:15

Märkused:

- Teraselemendid ühendada õmblusega ümber kokkupuute perimeetri.
- Teraselemendid puhastada: puhastusaste Sa 2 1/2.
- Keevisliide  $z=t+1\text{mm}$ , kus  $t$  on õhema ühendatava elemendi seina paksus kui joonisel ei ole märgitud teisiti.

Tähis	Kate
P5	Krunt+värv

Tähis	Tk.	Kirjeldus
116	1	RHS180x6
117	1	RHS100x4
122	1	L100X10
p108	1	PL 15x244.03x180
p110	1	PL 25x300x300
p118	1	PL 10x160x100
p121	2	PL 12x125x120.01
p134	1	PL 30x200x180
Sum:	9	Kogu kaal: 227

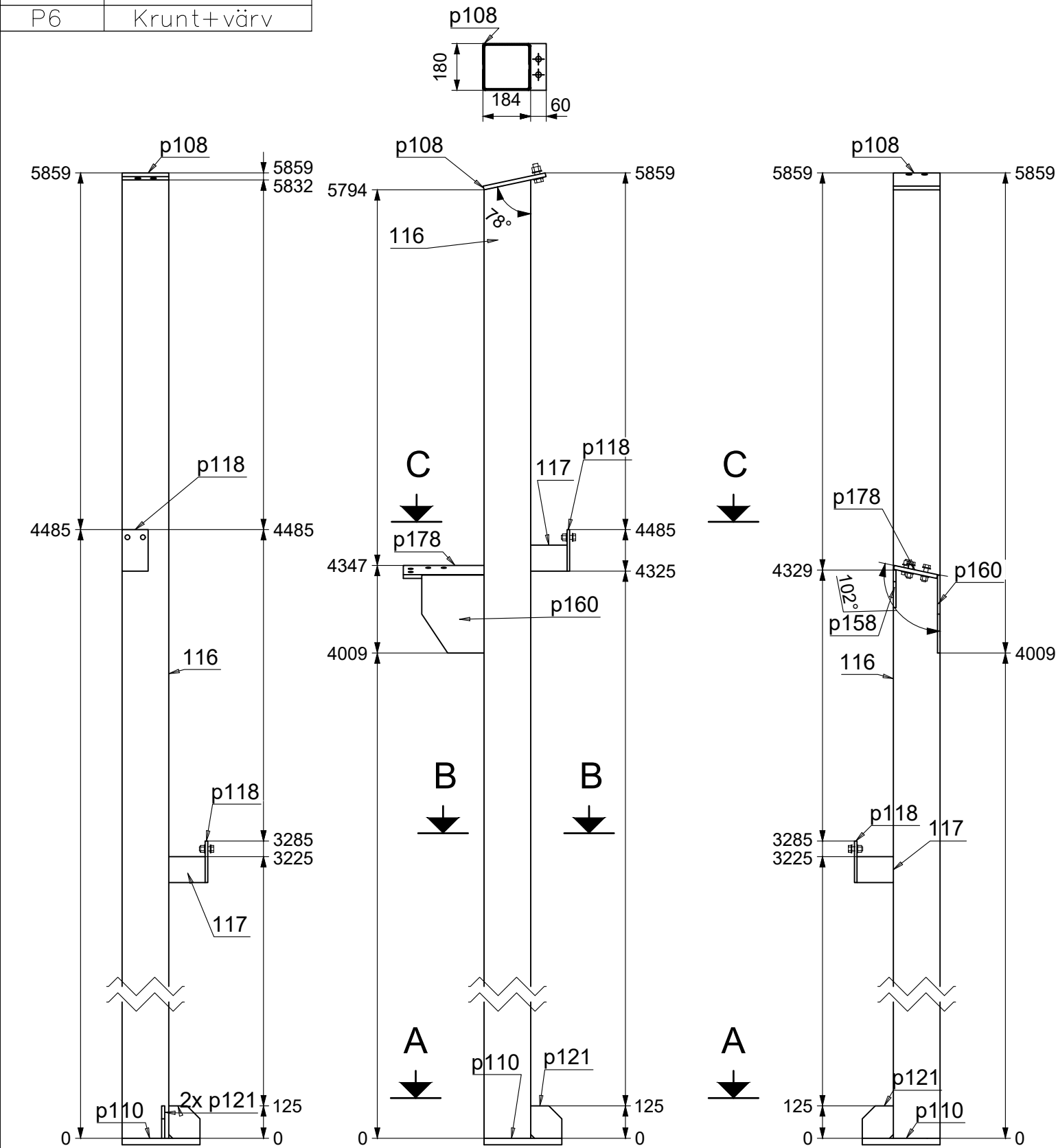


1 tk. RHS180x6x5832 (P5)  
S355JR – 1:20

Märkused:

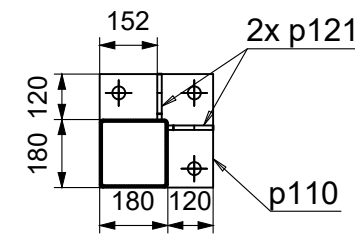
- Teraselemendid ühendada õmblusega ümber kokkupuute perimeetri.
- Teraselemendid puhastada: puhastusaste Sa 2 1/2.
- Keevisliide  $z=t+1\text{mm}$ , kus  $t$  on õhema ühendatava elemendi seinapaksus, kui joonisel ei ole märgitud teisiti.

Tähis	Kate
P6	Krunt+värv

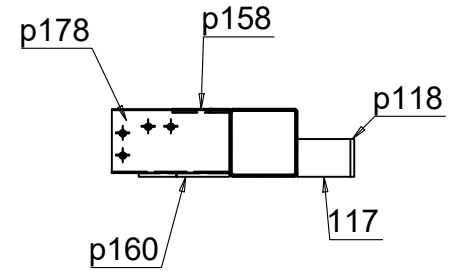


Tähis	Tk.	Kirjeldus
116	1	RHS180x6
117	2	RHS100x4
p108	1	PL 15x244.03x180
p110	1	PL 25x300x300
p118	2	PL 10x160x100
p121	2	PL 12x125x120.01
p158	1	PL 10x150x145.11
p160	1	PL 10x300x240
p178	1	PL 15x311.2x170.3
Sum:	12	Kogu kaal: 230.3

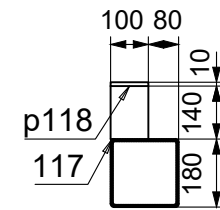
A - A



C - C



B - B



1 tk. RHS180x6x5832

P6

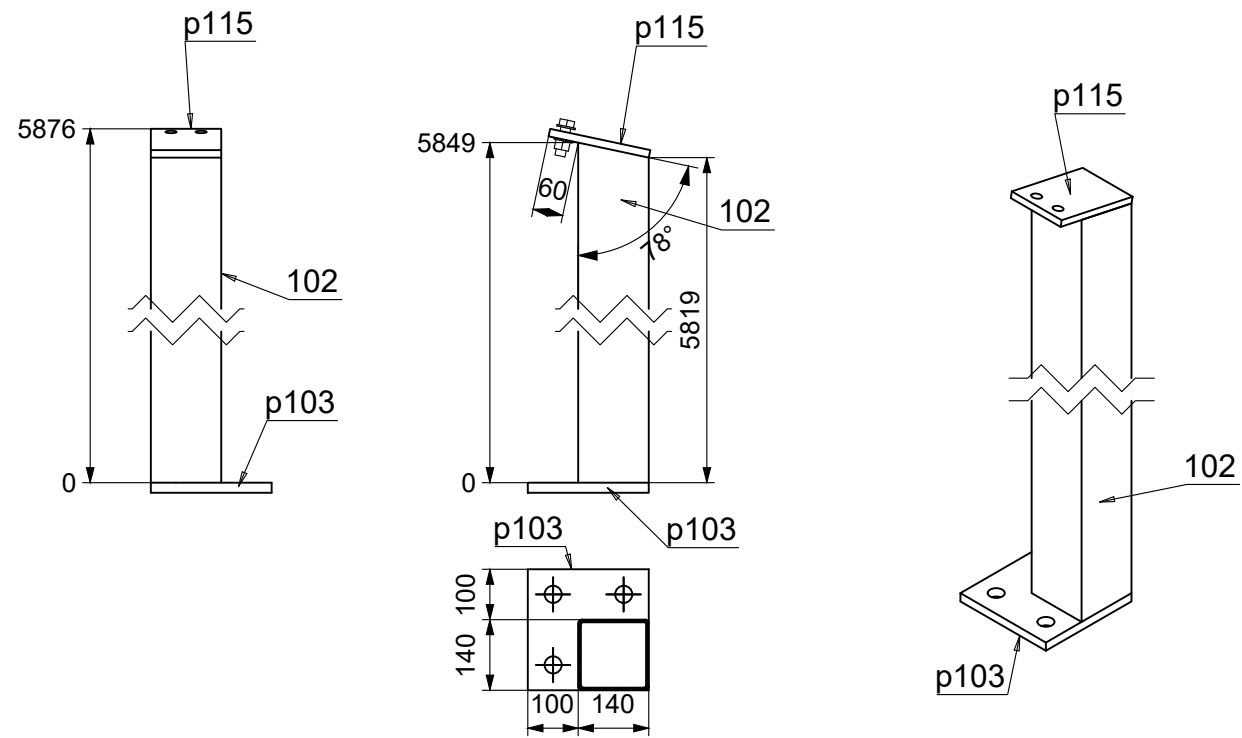
S355JR - 1:20

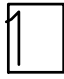
Märkused:

- Teraselemendid ühendada õmblusega ümber kokkupuute perimeetri.
- Teraselemendid puhastada: puhastusaste Sa 2 1/2.
- Keevisliide  $z=t+1\text{mm}$ , kus  $t$  on õhema ühendatava elemendi seina paksus, kui joonisel ei ole märgitud teisiti.

Tähis	Kate
P7	Krunt+värv

Tähis	Tk.	Kirjeldus
102	1	RHS140x5
p103	1	PL 20x240x240
p115	1	PL 15x203.13x140
Sum:	3	Kogu kaal: 135.2



 tk. RHS140x5x5849 P7  
 S355JR – 1:15

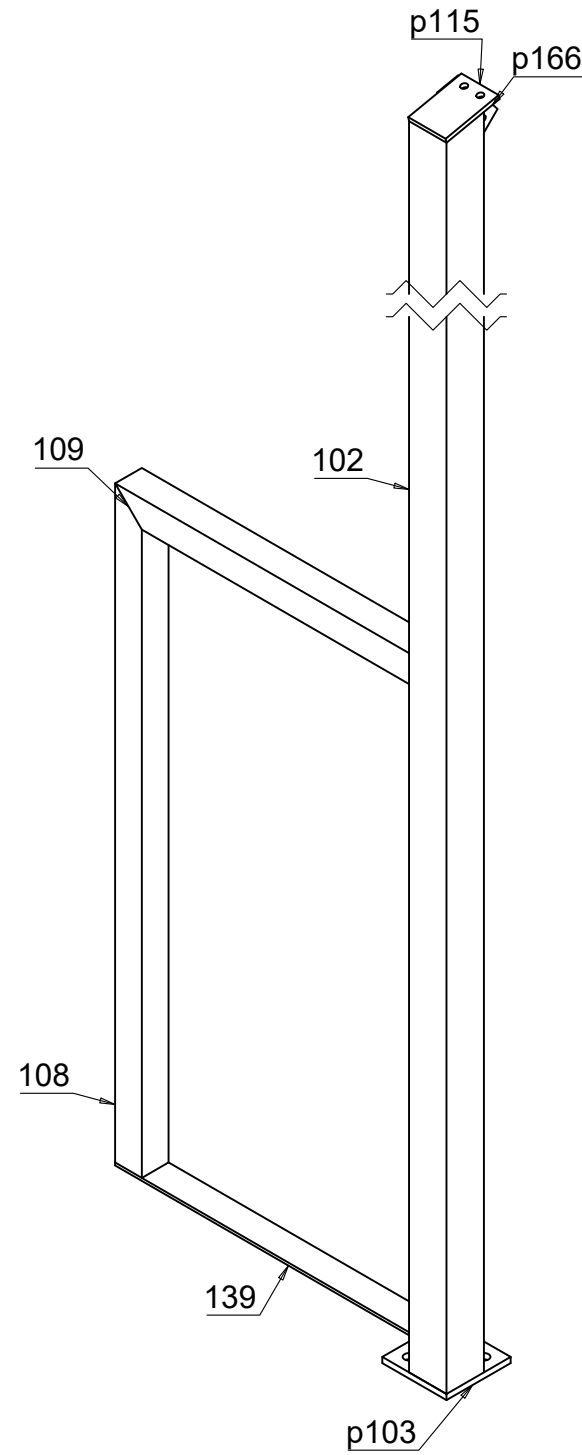
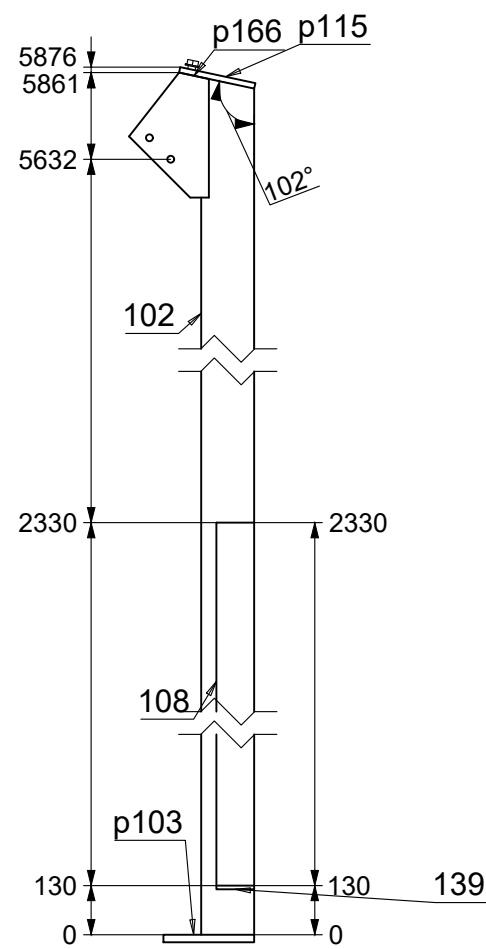
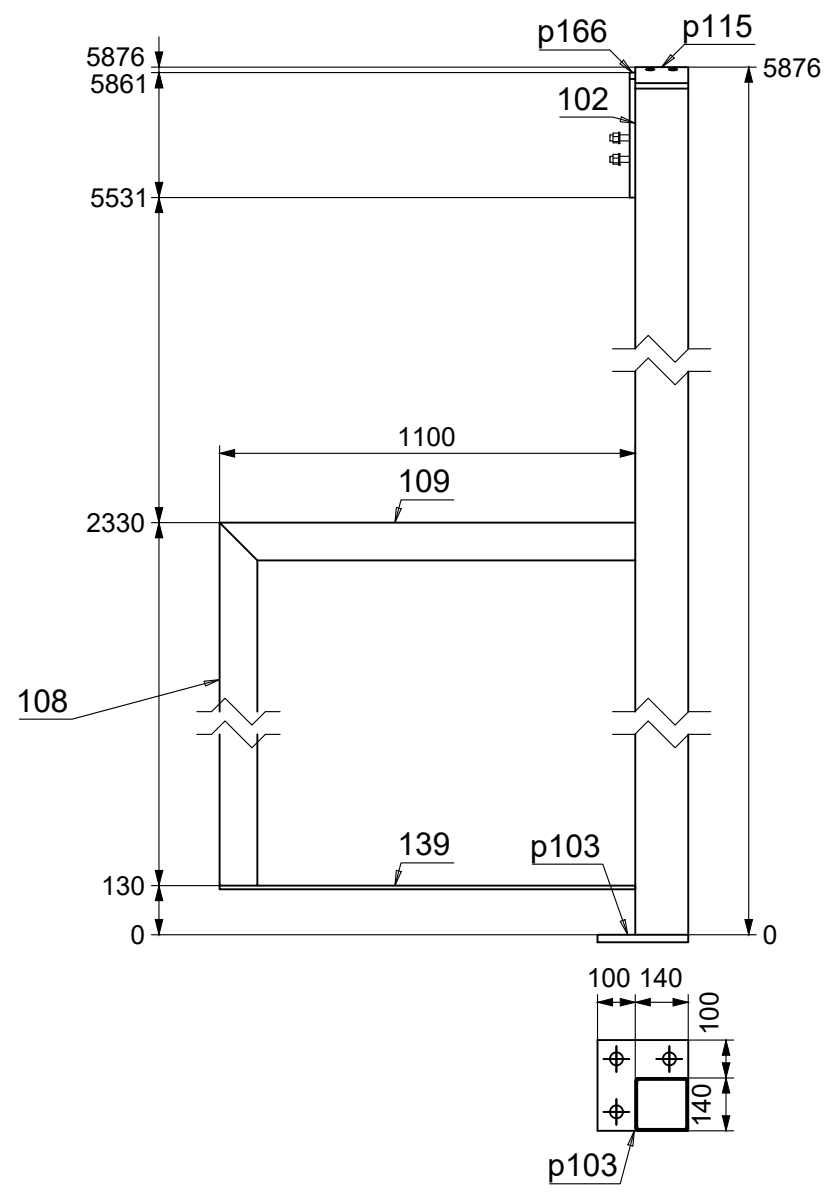
Märkused:

- Teraselemendid ühendada õmblusega ümber kokkupuute perimeetri.
- Teraselemendid puhastada: puhastusaste Sa 2 1/2.
- Keevisliide  $z=t+1\text{mm}$ , kus  $t$  on õhema ühendatava elemendi seina paksus, kui joonisel ei ole märgitud teisiti.



Tähis	Kate
P8	Krunt+värv

Tähis	Tk.	Kirjeldus
102	1	RHS140x5
108	1	RHS100x3
109	1	RHS100x3
139	1	FL100X10
p103	1	PL 20x240x240
p115	1	PL 15x203.13x140
p166	1	PL 15x330.29x211.18
Sum:	7	Kogu kaal: 179.3



1 tk. RHS140x5x5849

P8

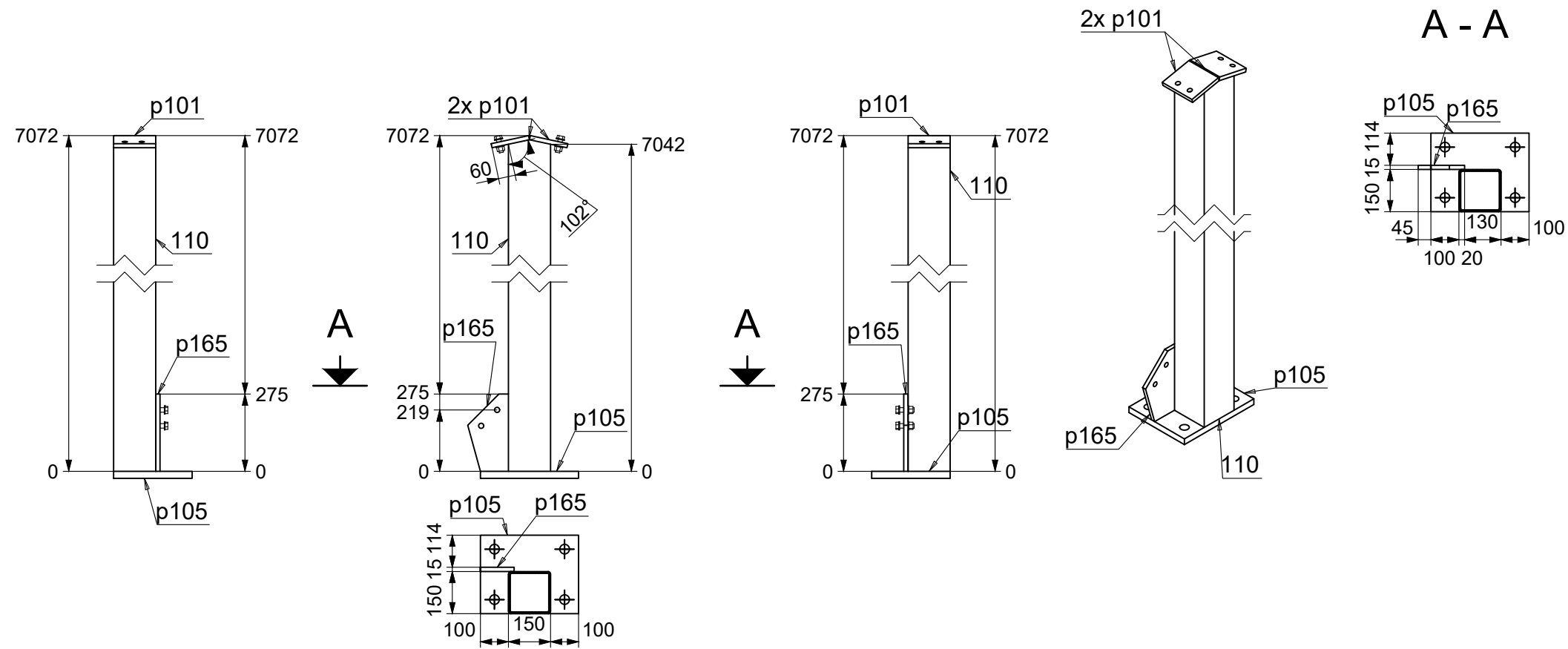
S355JR - 1:20

Märkused:

- Teraselemendid ühendada õmblusega ümber kokkupuute perimeetri.
- Teraselemendid puhastada: puhastusaste Sa 2 1/2.
- Keevisliide  $z=t+1\text{mm}$ , kus  $t$  on õhema ühendatava elemendi seina paksus, kui joonisel ei ole märgitud teisiti.

Tähis	Kate
P9	Krunt+värv

Tähis	Tk.	Kirjeldus
110	1	RHS150x6
p101	2	PL 15x150x136.68
p105	1	PL 25x350x279.95
p165	1	PL 15x275.18x165.19
Sum:	5	Kogu kaal: 217.4



1 tk. RHS150x6x7058

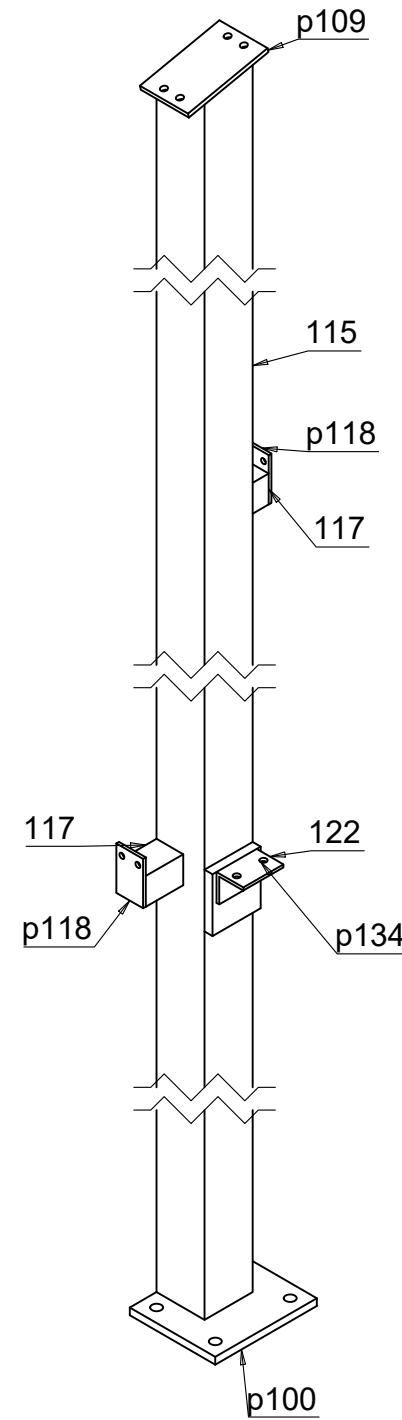
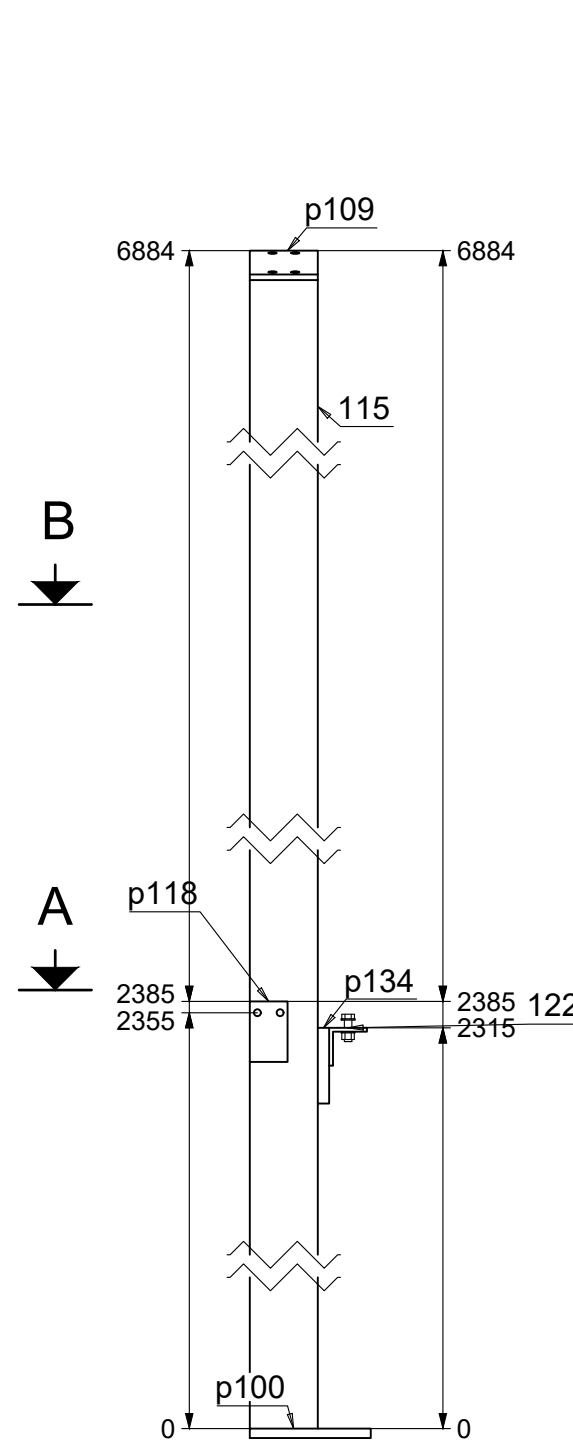
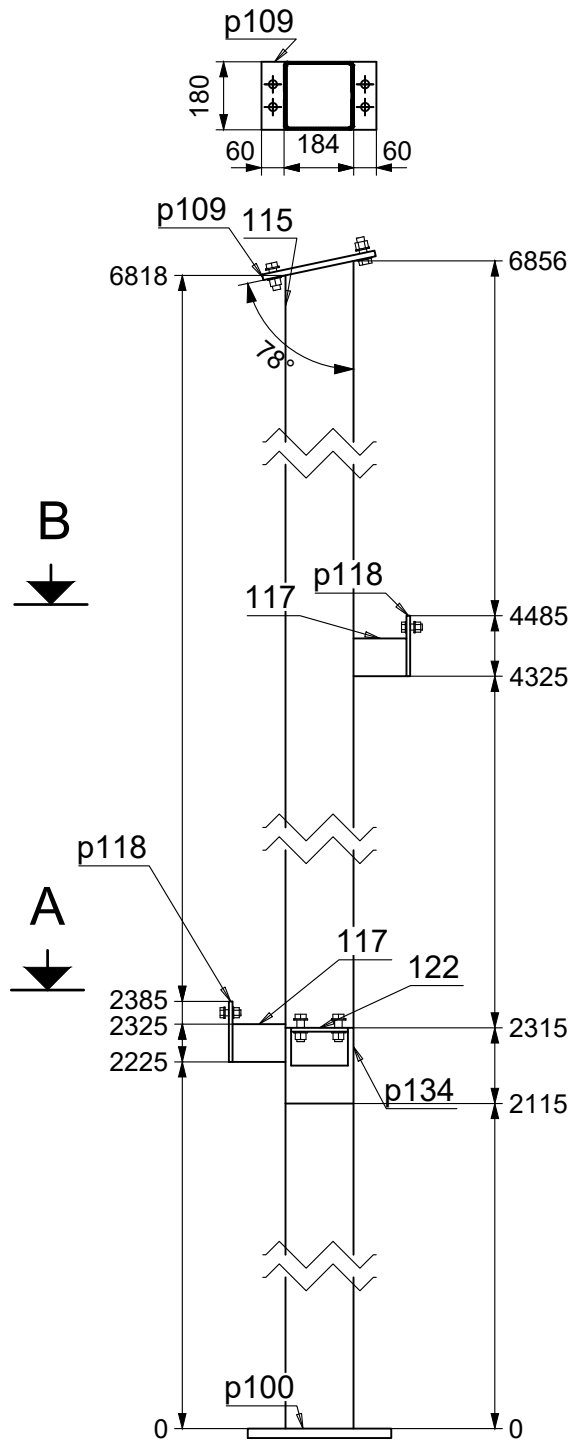
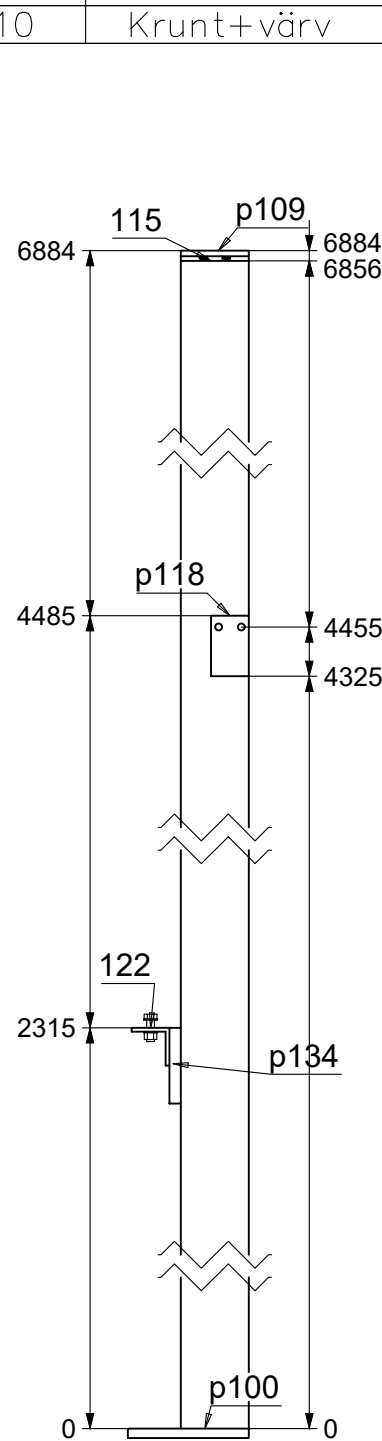
P9

S355JR – 1:20

Märkused:

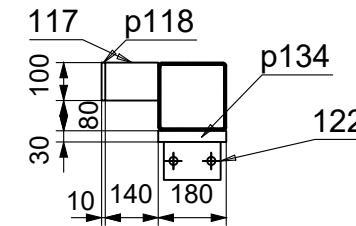
- Teraselemendid ühendada õmblusega ümber kokkupuute perimeetri.
- Teraselemendid puhastada: puhastusaste Sa 2 1/2.
- Keevisliide  $z=t+1\text{mm}$ , kus  $t$  on õhema ühendatava elemendi seinapaksus, kui joonisel ei ole märgitud teisiti.

Tähis	Kate
P10	Krunt+värv

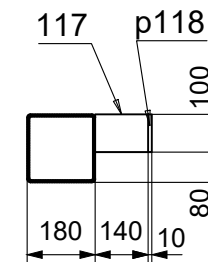


Tähis	Tk.	Kirjeldus
115	1	RHS180x6
117	2	RHS100x4
122	1	L100X10
p100	1	PL 25x380x320
p109	1	PL 15x304.03x180
p118	2	PL 10x160x100
p134	1	PL 30x200x180
Sum:	9	Kogu kaal: 266.6

A - A



B - B



tk. RHS180x6x6856

**P10**

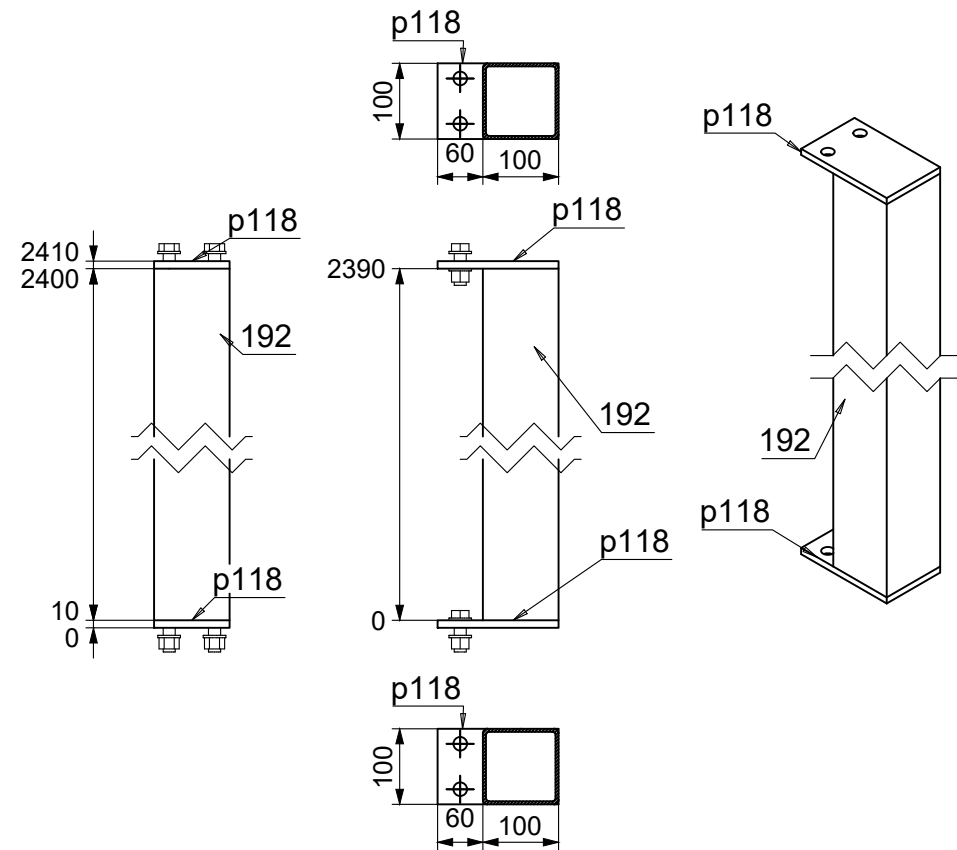
S355JR - 1:20


Märkused:

- Teraselemendid ühendada õmblusega ümber kokkupuute perimeetri.
- Teraselemendid puhastada: puhastusaste Sa 2 1/2.
- Keevisliide  $z=t+1\text{mm}$ , kus  $t$  on õhema ühendatava elemendi seina paksus, kui joonisel ei ole märgitud teisiti.

Tähis	Kate
P11	Krunt+värv

Tähis	Tk.	Kirjeldus
192	1	RHS100x4
p118	2	PL 10x160x100
Sum:	3	Kogu kaal: 31



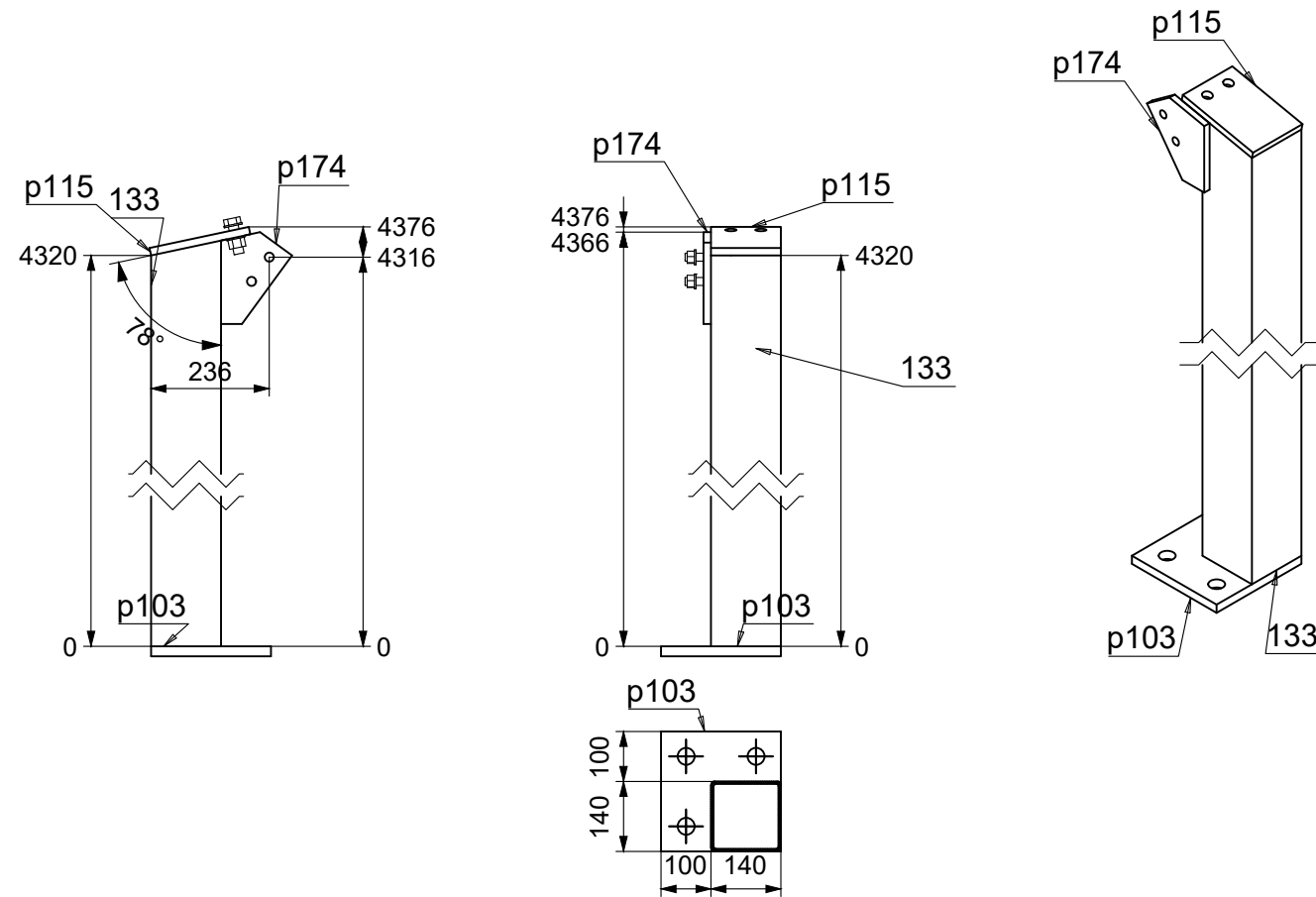
 tk. RHS100x4x2390 **P11**  
 S355JR – 1:10

Märkused:

- Teraselemendid ühendada õmblusega ümber kokkupuute perimeetri.
- Teraselemendid puhastada: puhastusaste Sa 2 1/2.
- Keevisliide  $z=t+1\text{mm}$ , kus  $t$  on õhema ühendatava elemendi seina paksus, kui joonisel ei ole märgitud teisiti.

Tähis	Kate
P12	Krunt+värv

Tähis	Tk.	Kirjeldus
133	1	RHS140x5
p103	1	PL 20x240x240
p115	1	PL 15x203.13x140
p174	1	PL 15x183.73x162.4
Sum:	4	Kogu kaal: 106.1



1 tk. RHS140x5x4349

P12

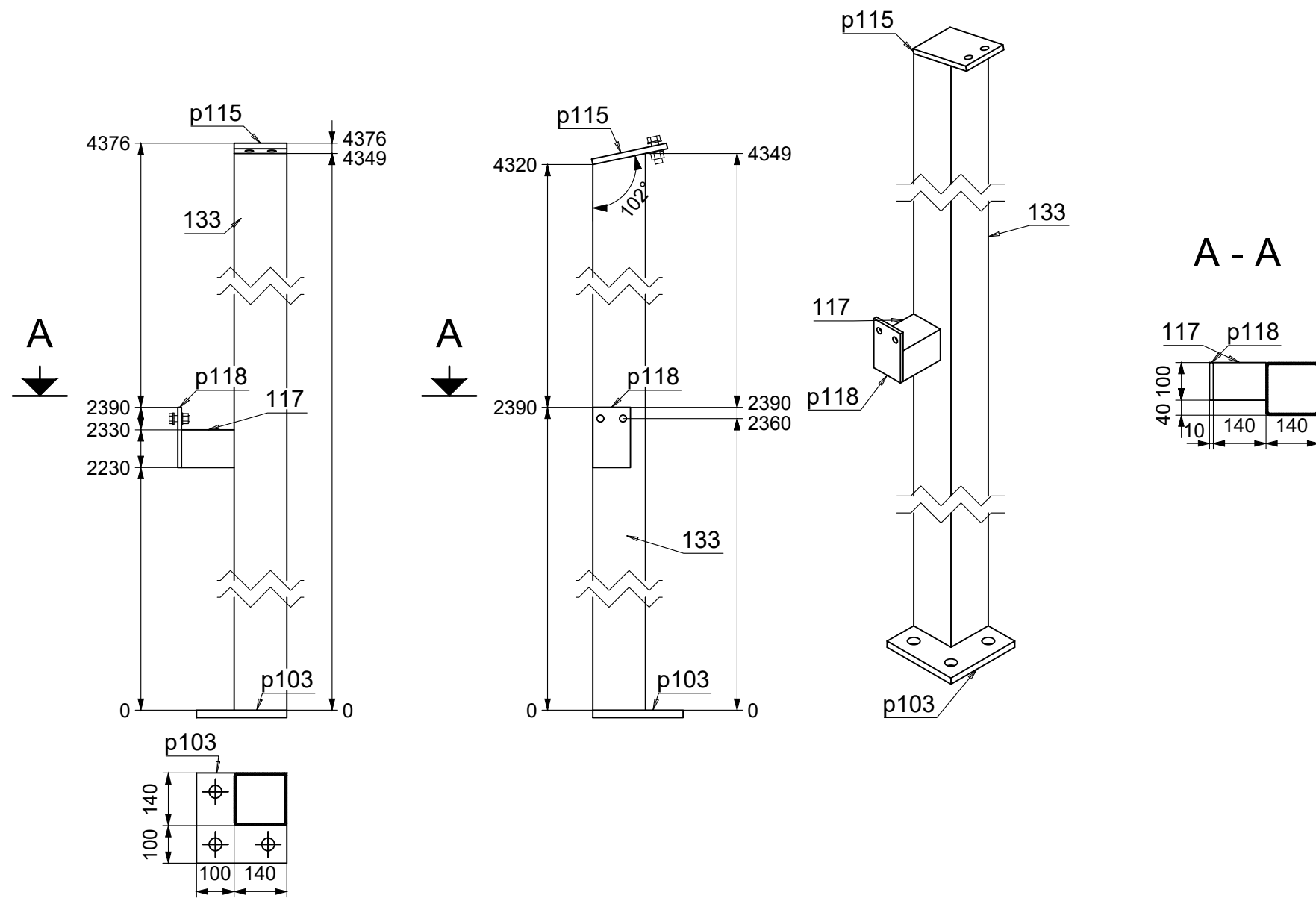
S355JR – 1:15

Märkused:

- Teraselemendid ühendada õmblusega ümber kokkupuute perimeetri.
- Teraselemendid puhastada: puhastusaste Sa 2 1/2.
- Keevisliide  $z=t+1\text{mm}$ , kus  $t$  on õhema ühendatava elemendi seinapaksus, kui joonisel ei ole märgitud teisiti.

Tähis	Kate
P13	Krunt+värv

Tähis	Tk.	Kirjeldus
117	1	RHS100x4
133	1	RHS140x5
p103	1	PL 20x240x240
p115	1	PL 15x203.13x140
p118	1	PL 10x160x100
Sum:	5	Kogu kaal: 105.1



 tk. RHS140x5x4349

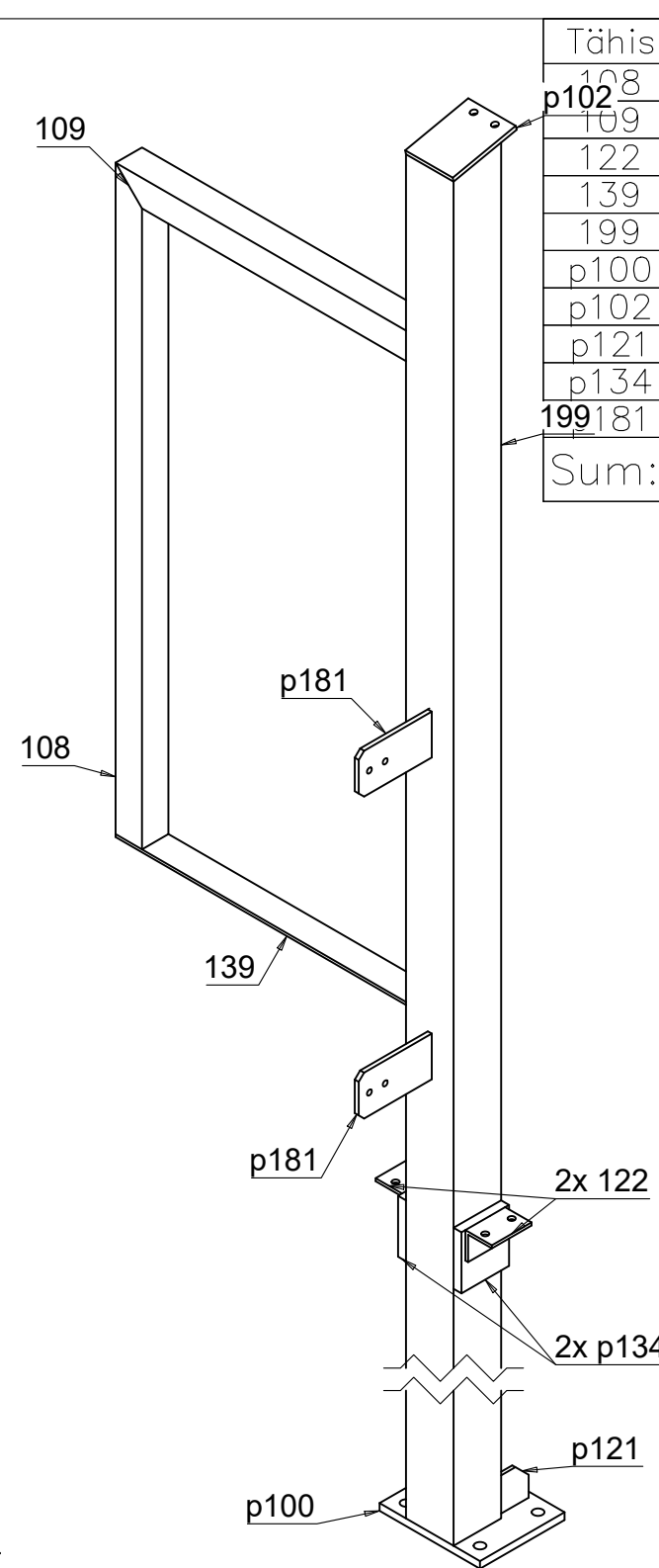
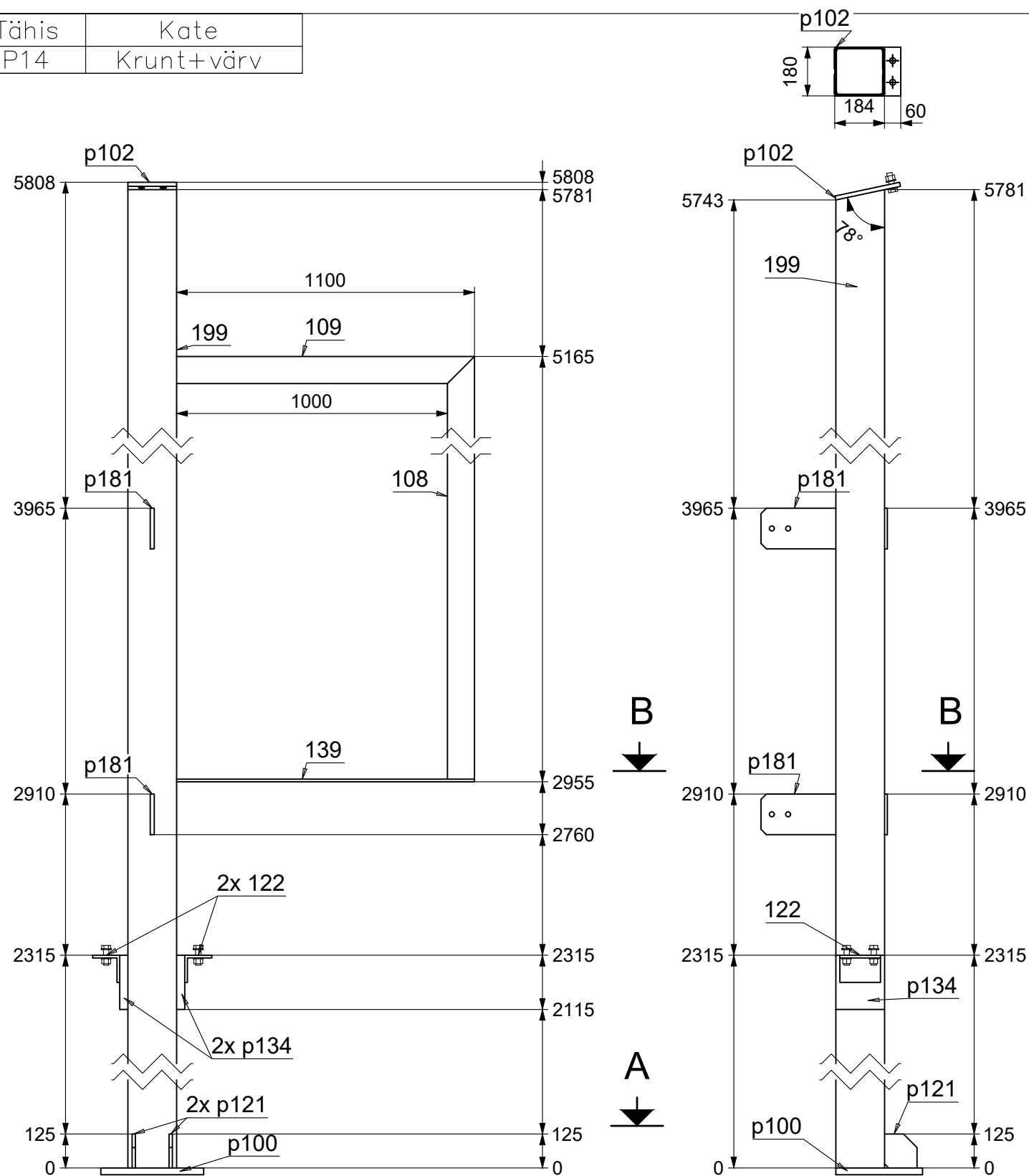
**P13**

S355JR – 1:15

Märkused:

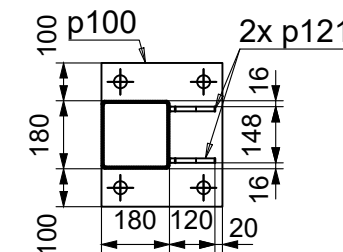
- Teraselemendid ühendada õmblusega ümber kokkupuute perimeetri.
- Teraselemendid puhastada: puhastusaste Sa 2 1/2.
- Keevisliide  $z=t+1\text{mm}$ , kus  $t$  on õhema ühendatava elemendi seina paksus, kui joonisel ei ole märgitud teisiti.

Tähis	Kate
P14	Kruut+väriv

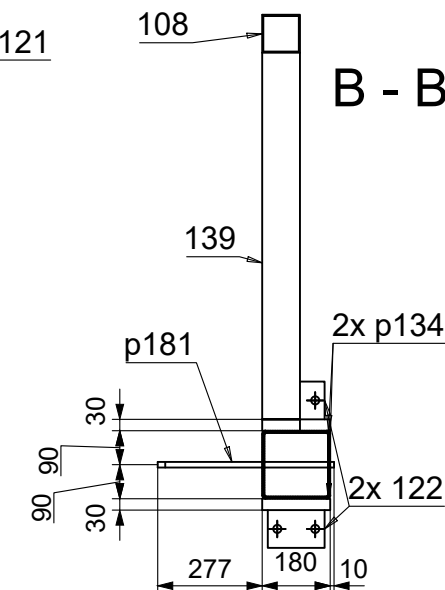


Tähis	Tk.	Kirjeldus
108	1	RHS100x3
109	1	RHS100x3
122	2	L100X10
139	1	FL100X10
199	1	RHS180x6
p100	1	PL 25x380x320
p102	1	PL 15x244.03x180
p121	2	PL 12x125x120.01
p134	2	PL 30x200x180
199	2	PL 15x466.51x150
Sum:	14	Kogu kaal: 296.1

A - A



B - B



tk. RHS180x6x5781

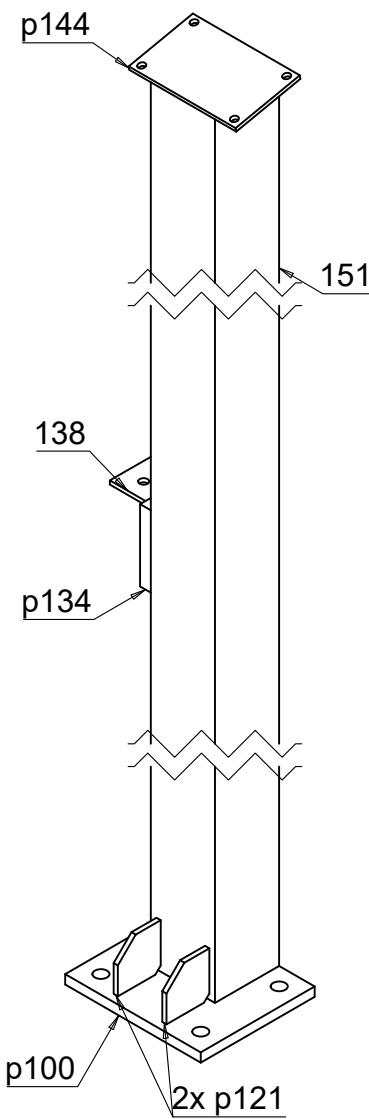
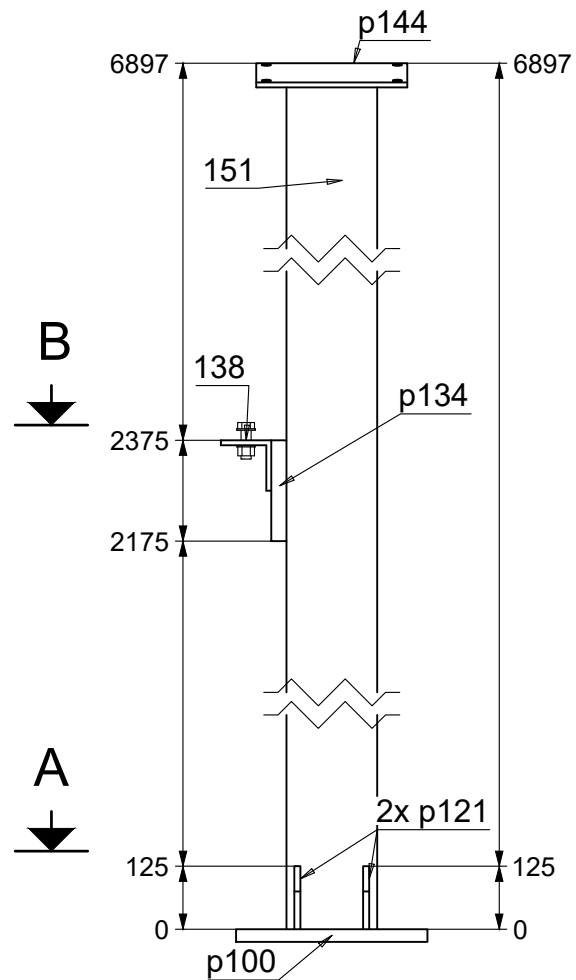
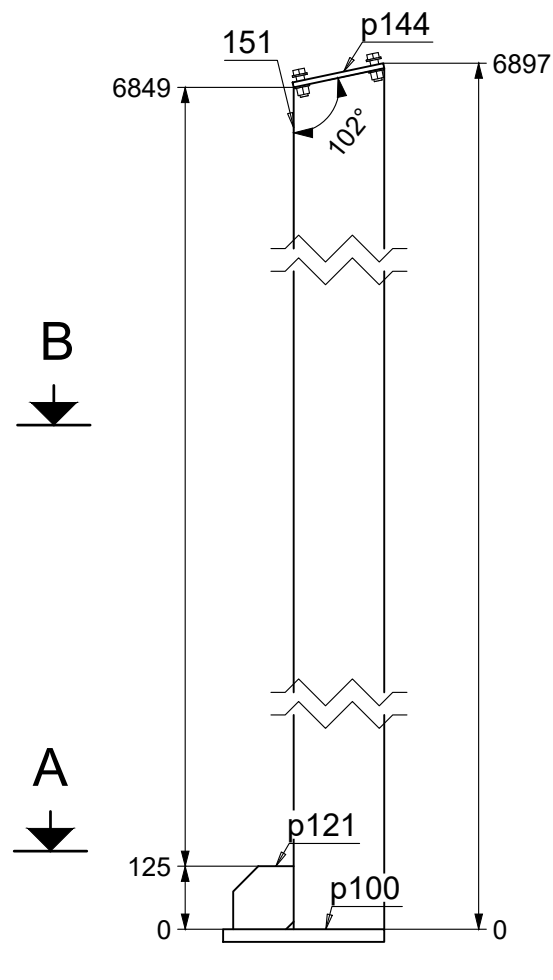
P14

S355JR - 1:20

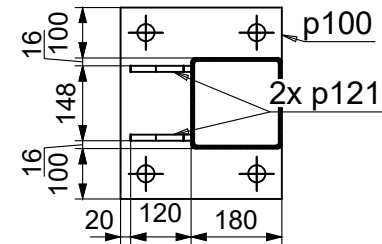
Märkused:

- Teraselemendid ühendada õmblusega ümber kokkupuute perimeetri.
- Teraselemendid puhastada: puhastusaste Sa 2 1/2.
- Keevisliide  $z=t+1\text{mm}$ , kus  $t$  on õhema ühendatava elemendi seinapaksus, kui joonisel ei ole märgitud teisiti.

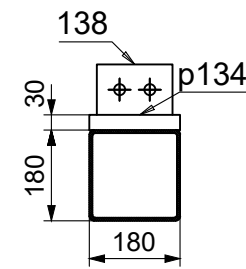
Tähis	Kate
P15	Krunt+värv



A - A



B - B



Tähis	Tk.	Kirjeldus
138	1	L100X10
151	1	RHS180x6
p100	1	PL 25x380x320
p121	2	PL 12x125x120.01
p134	1	PL 30x200x180
p144	1	PL 10x300x184.02
Sum:	7	Kogu kaal: 265.3

tk. RHS180x6x6887

P15

S355JR - 1:15

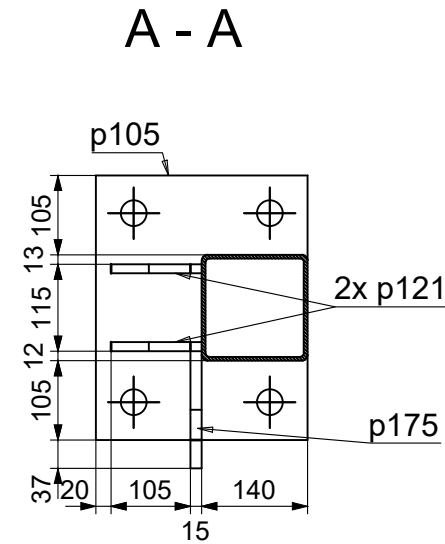
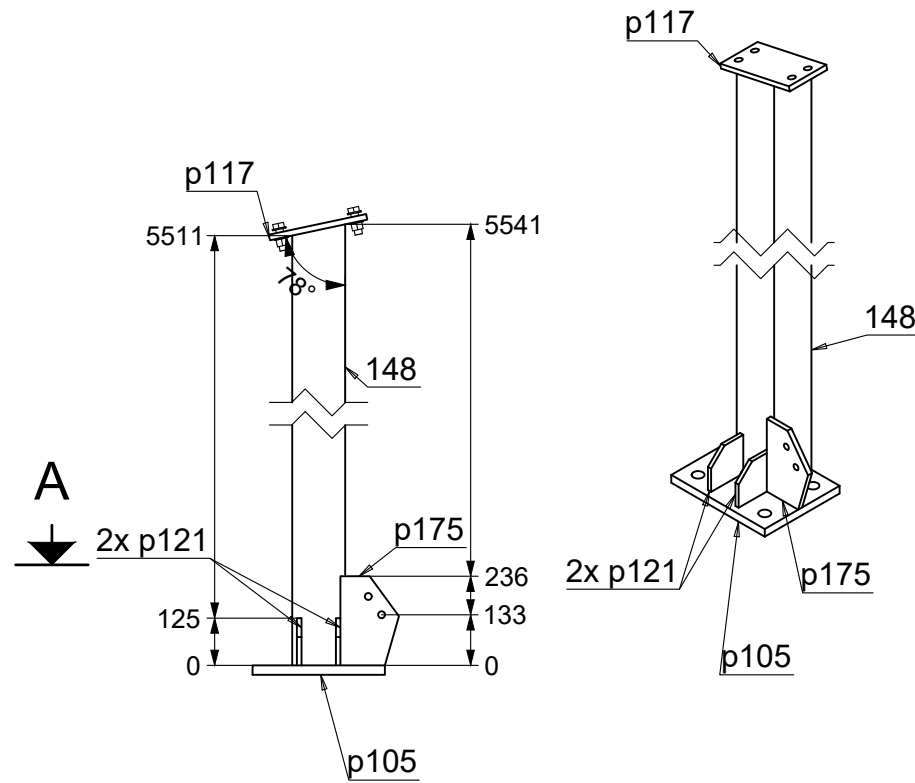
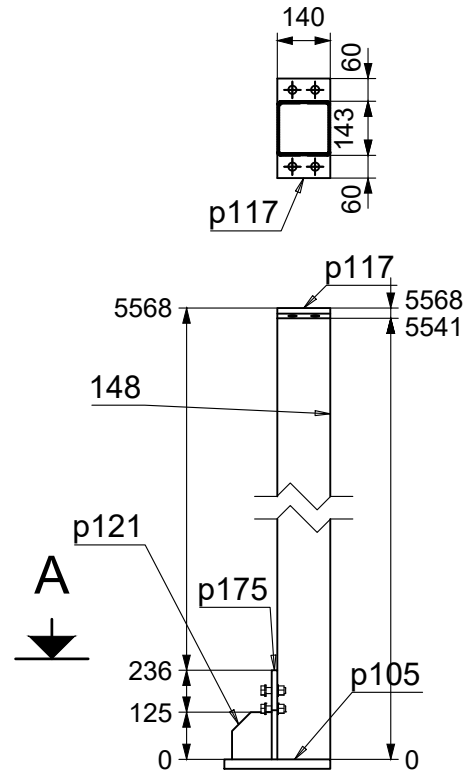
Märkused:

- Teraselemendid ühendada õmblusega ümber kokkupuute perimeetri.
- Teraselemendid puhastada: puhastusaste Sa 2 1/2.
- Keevisliide  $z=t+1\text{mm}$ , kus  $t$  on õhema ühendatava elemendi seinapaksus, kui joonisel ei ole märgitud teisiti.



Tähis	Kate
P16	Krunt+värv

Tähis	Tk.	Kirjeldus
148	1	RHS140x5
p105	1	PL 25x350x279.95
p117	1	PL 15x263.13x140
p121	2	PL 12x125x120.01
p175	1	PL 15x235.64x154.89
Sum:	6	Kogu kaal: 146



1 tk. RHS140x5x5541

P16

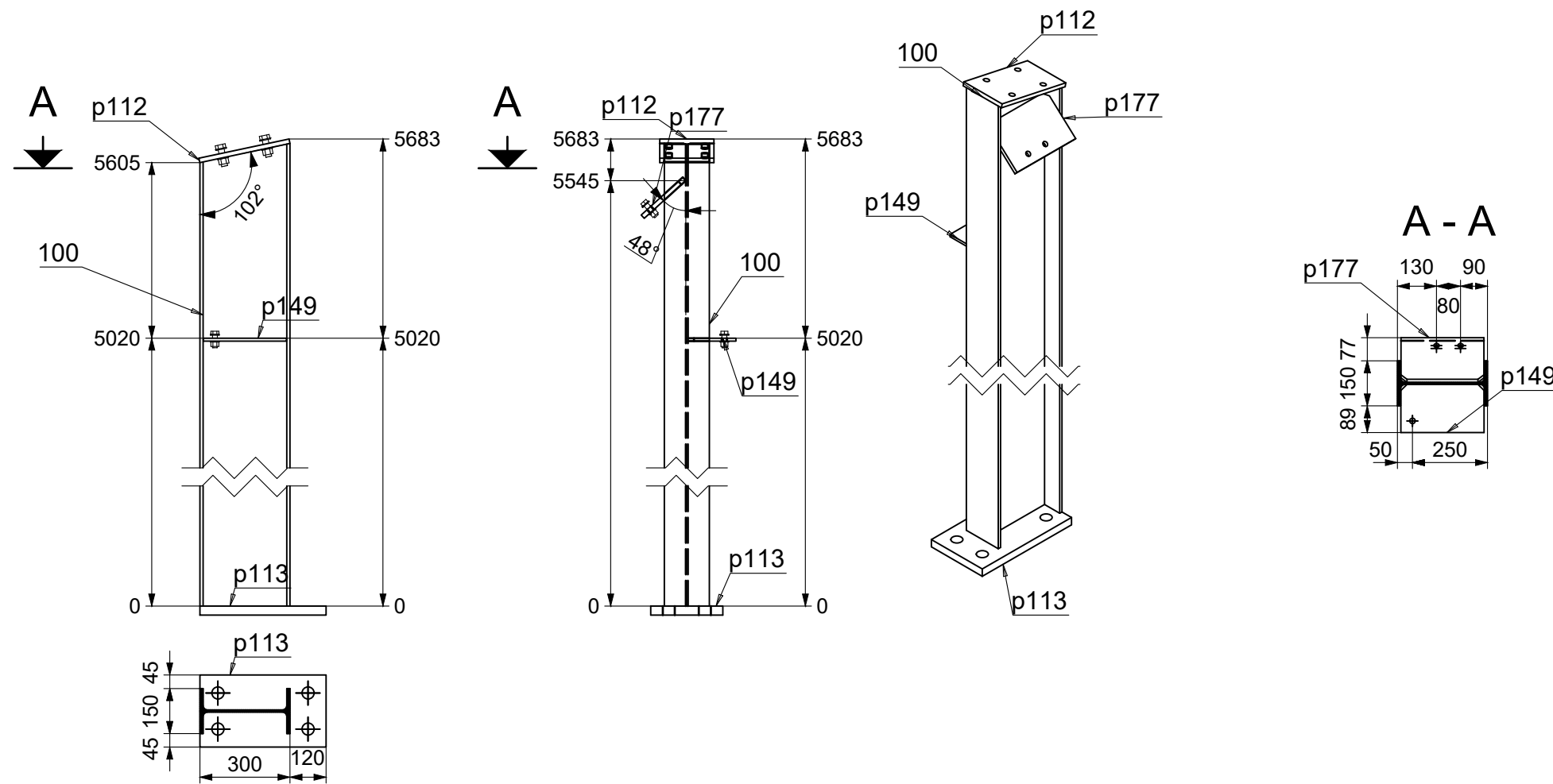
S355JR – 1:20

Märkused:

- Teraselemendid ühendada õmblusega ümber kokkupuute perimeetri.
- Teraselemendid puhastada: puhastusaste Sa 2 1/2.
- Keevisliide  $z=t+1\text{mm}$ , kus  $t$  on õhema ühendatava elemendi seina paksus, kui joonisel ei ole märgitud teisiti.

Tähis	Kate
P17	Krunt+värv

Tähis	Tk.	Kirjeldus
100	1	IPE300
p112	1	PL 15x306.7x180
p113	1	PL 30x420x240
p149	1	PL 10x276.6x160
p177	1	PL 15x276x186.7
Sum:	5	Kogu kaal: 278.9



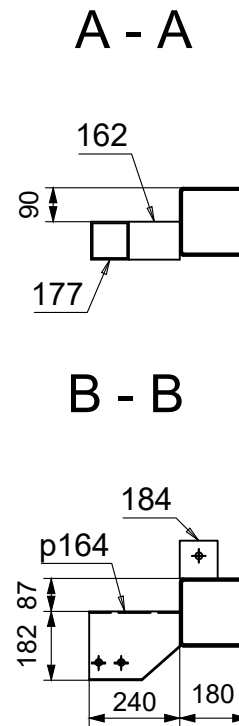
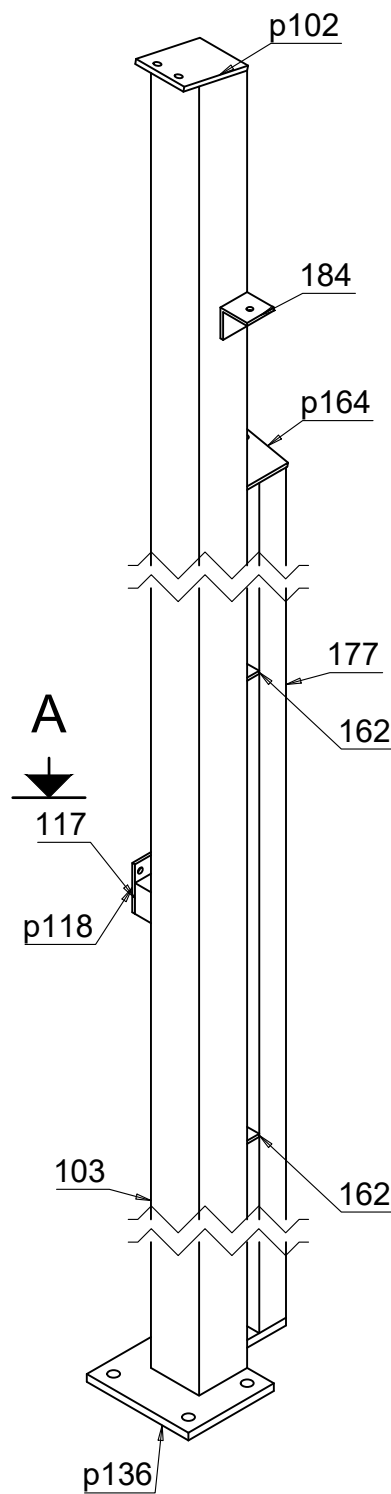
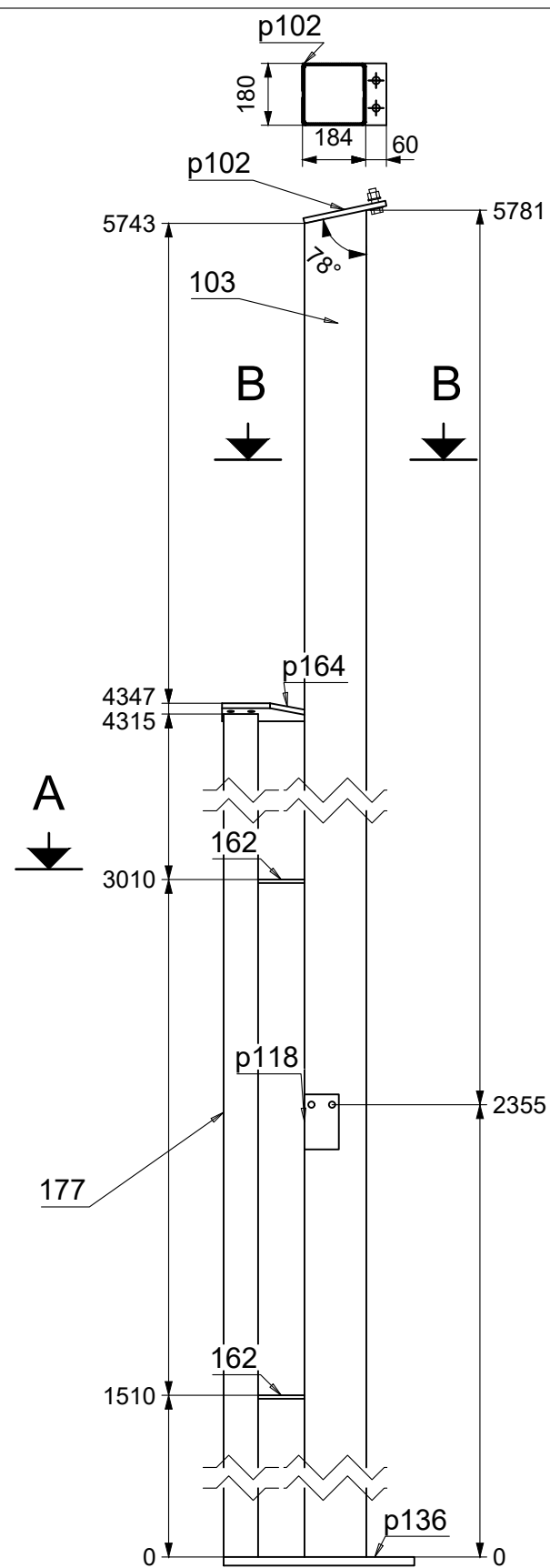
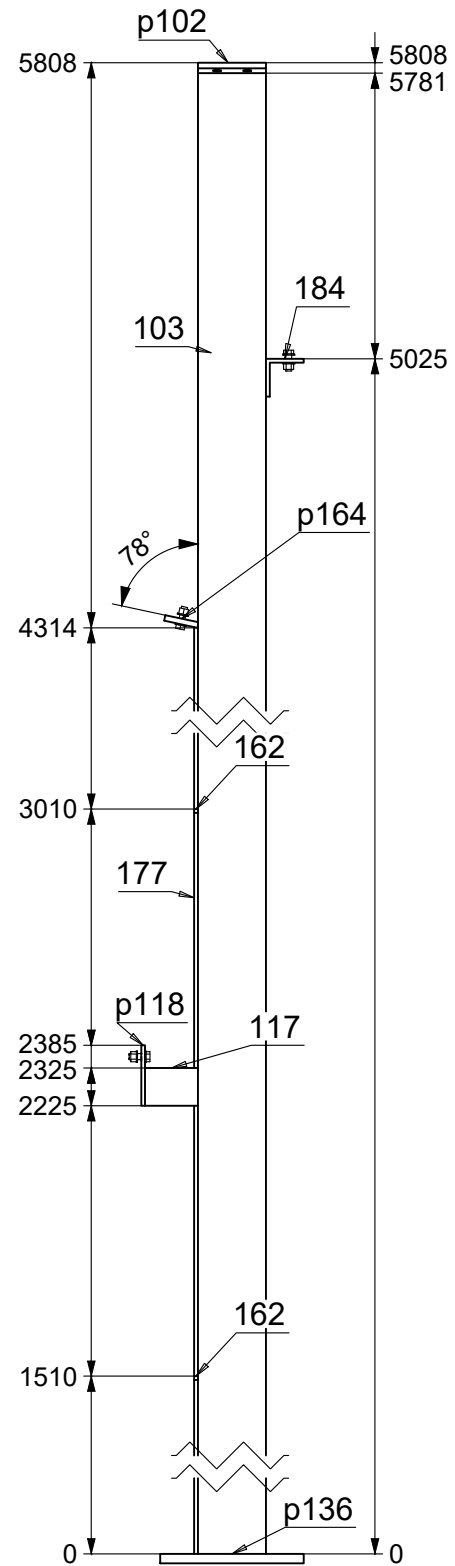
1 tk. IPE300x5668 **P17**

S355JR – 1:20

Märkused:

- Teraselemendid ühendada õmblusega ümber kokkupuute perimeetri.
- Teraselemendid puhastada: puhastusaste Sa 2 1/2.
- Keevisliide  $z=t+1\text{mm}$ , kus  $t$  on õhema ühendatava elemendi seinapaksus, kui joonisel ei ole märgitud teisiti.

Tähis	Kate
P19	Krunt+värv



**Märkused:**

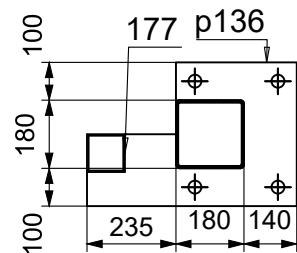
- Teraselemendid ühendada õmblusega ümber kokkupuute perimeetri.
- Teraselemendid puhastada: puhastusaste Sa 2 1/2.
- Keevisliide  $z=t+1\text{mm}$ , kus  $t$  on õhema ühendatava elemendi seina paksus, kui joonisel ei ole märgitud teisiti.

Tähis	Tk.	Kirjeldus
103	1	RHS180x6
117	1	RHS100x4
162	2	FL100X10
177	1	RHS100x4
184	1	L100X10
p102	1	PL 15x244.03x180
p118	1	PL 10x160x100
p136	1	PL 25x555x380
p164	1	PL 15x239.99x183.26
Sum:	10	Kogu kaal: 292.6

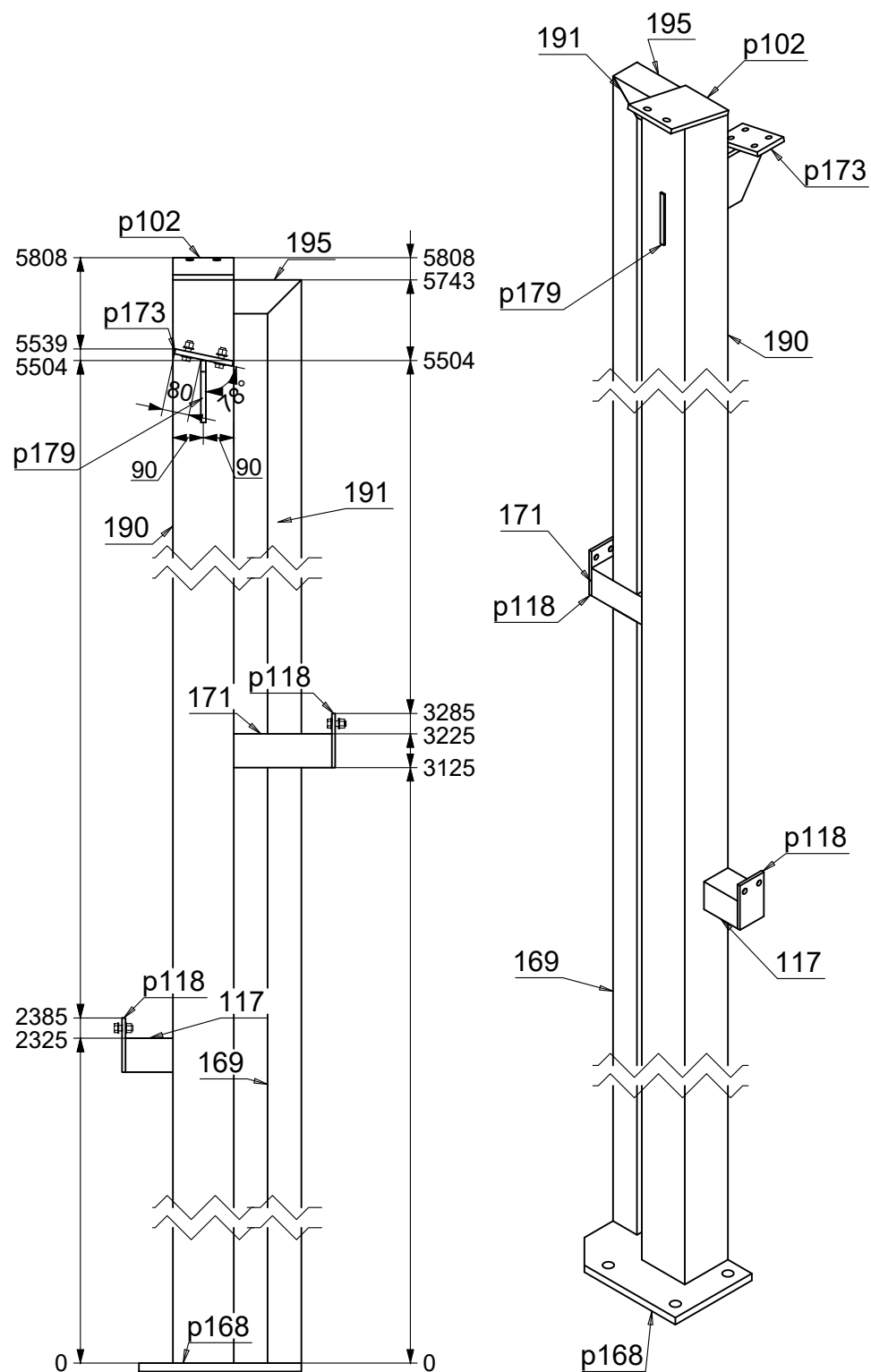
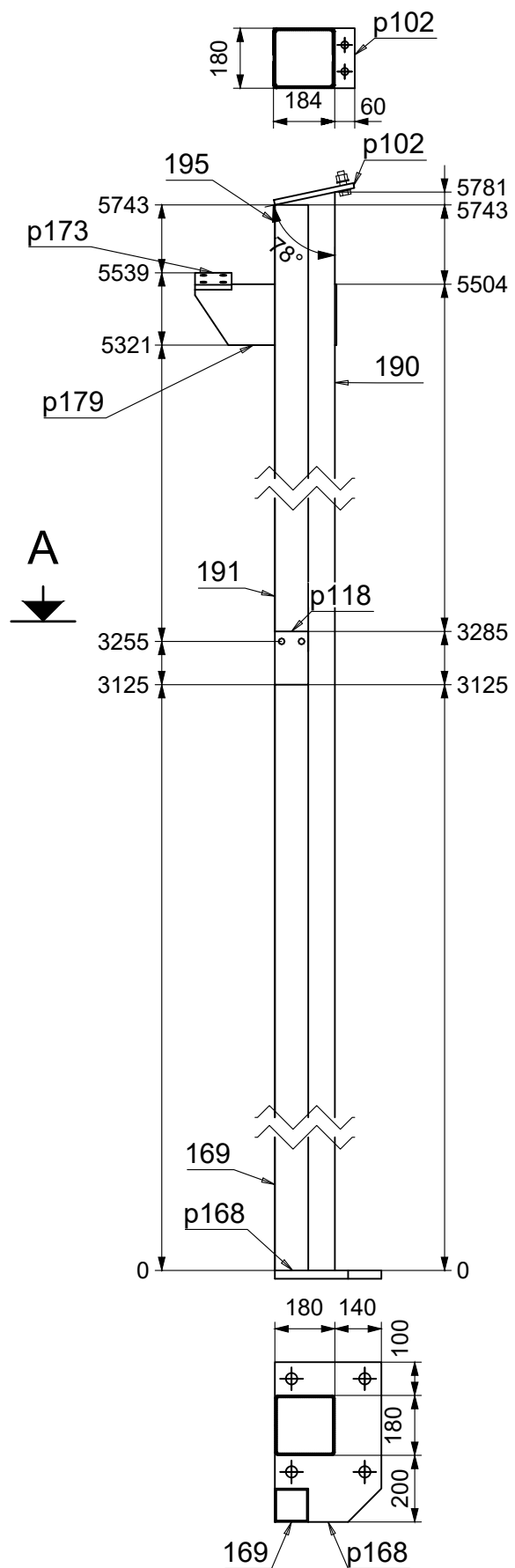
tk. RHS180x6x5781

**P19**

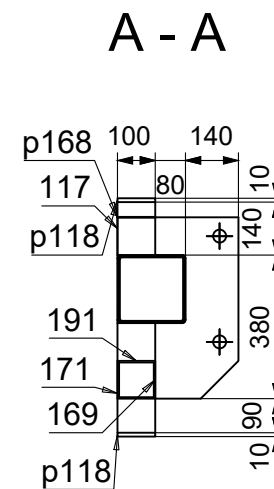
S355JR - 1:20



Tähis	Kate
P20	Kruunt+värv



Tähis	Tk.	Kirjeldus
117	1	RHS100x4
169	1	RHS100x4
171	1	RHS100x4
190	1	RHS180x6
191	1	RHS100x4
195	1	RHS100x4
p102	1	PL 15x244.03x180
p118	2	PL 10x160x100
p168	1	PL 25x479.98x320
p173	1	PL 15x175x110
p179	1	PL 15x424.99x183.1
Sum:	12	Kogu kaal: 240



1 tk. RHS180x6x5781

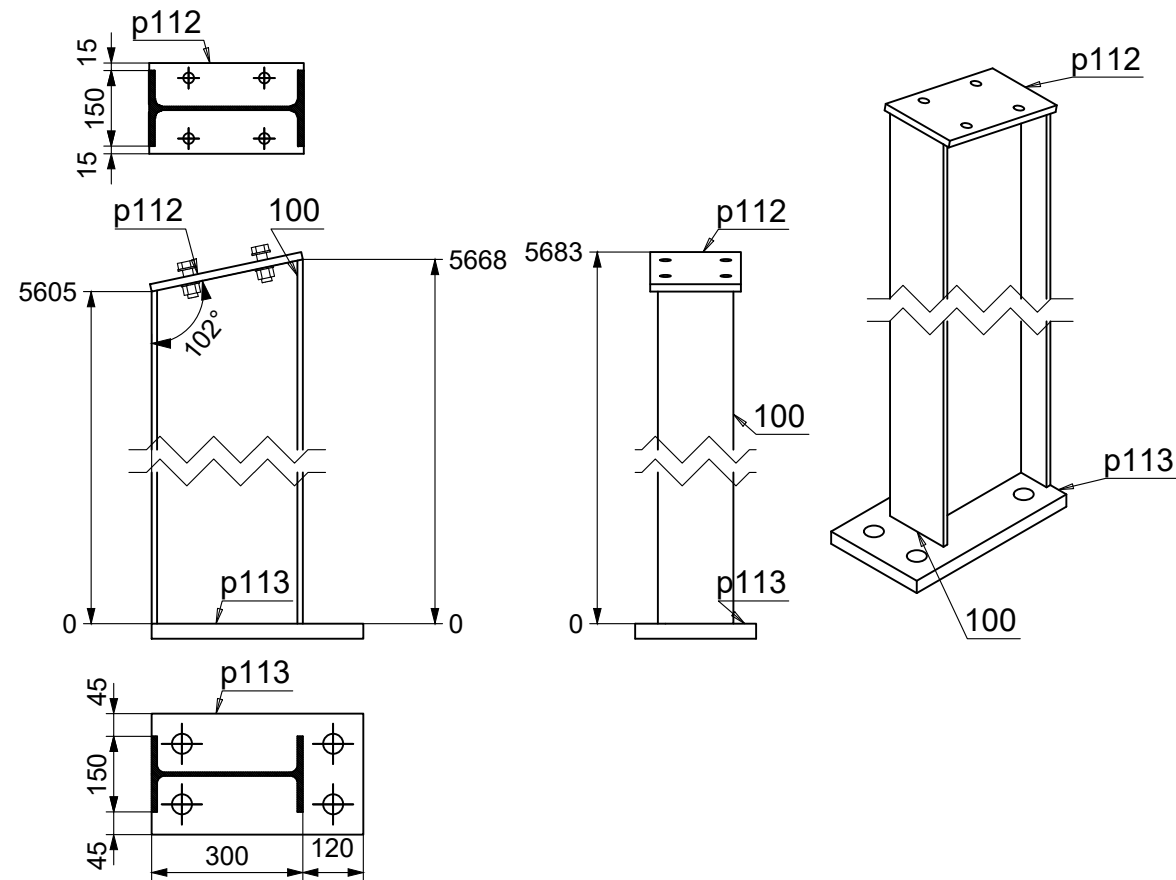
P20

Märkused:

- Teraselemendid ühendada õmblusega ümber kokkupuute perimeetri.
- Teraselemendid puhastada: puhastusaste Sa 2 1/2.
- Keevisliide  $z=t+1\text{mm}$ , kus  $t$  on õhema ühendatava elemendi seinapaksus, kui joonisel ei ole märgitud teisiti.

Tähis	Kate
P21	Krunt+värv

Tähis	Tk.	Kirjeldus
100	2	IPE300
p112	2	PL 15x306.7x180
p113	2	PL 30x420x240
Sum:	6	Kogu kaal: 538.9



2 tk. IPE300x5668 (P21)

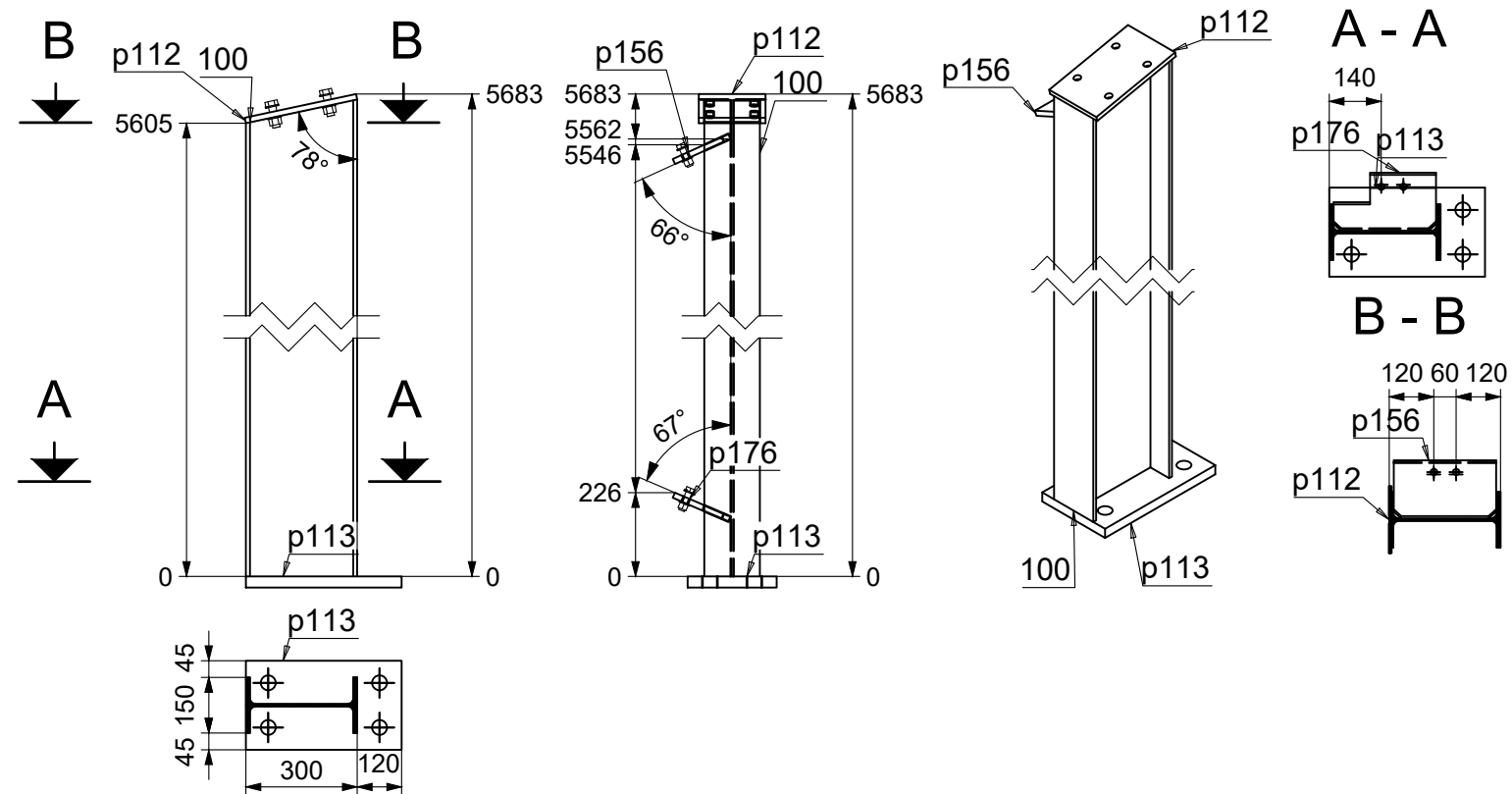
S355JR – 1:15

Märkused:

- Teraselemendid ühendada õmblusega ümber kokkupuute perimeetri.
- Teraselemendid puhastada: puhastusaste Sa 2 1/2.
- Keevisliide  $z=t+1\text{mm}$ , kus  $t$  on õhema ühendatava elemendi seina paksus, kui joonisel ei ole märgitud teisiti.

Tähis	Kate
P22	Krunt+värv

Tähis	Tk.	Kirjeldus
100	1	IPE300
p112	1	PL 15x306.7x180
p113	1	PL 30x420x240
p156	1	PL 15x276x164.92
p176	1	PL 15x276x164.03
Sum:	5	Kogu kaal: 279.5



1 tk. IPE300x5668

P22

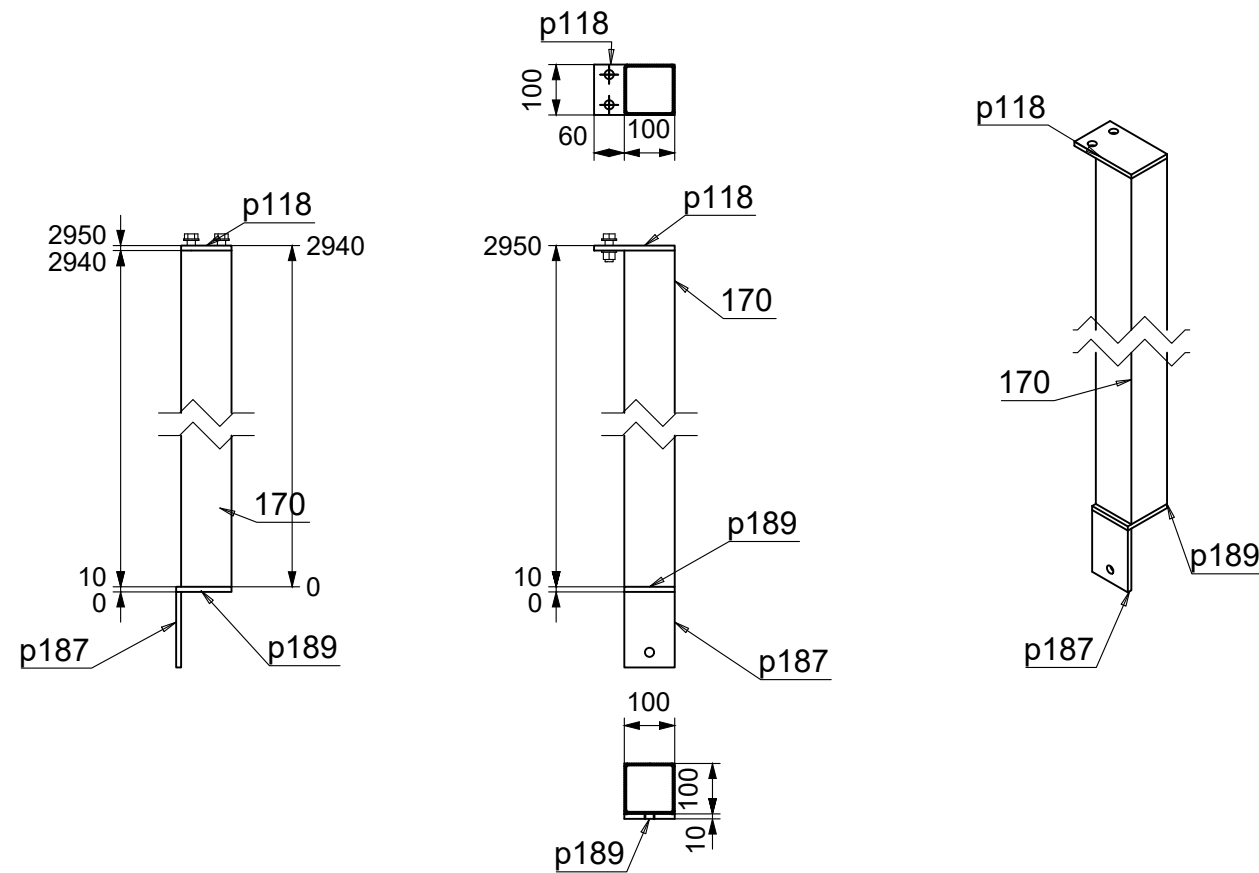
S355JR – 1:20

Märkused:

- Teraselemendid ühendada õmblusega ümber kokkupuute perimeetri.
- Teraselemendid puhastada: puhastusaste Sa 2 1/2.
- Keevisliide  $z=t+1\text{mm}$ , kus  $t$  on õhema ühendatava elemendi seinapaksus, kui joonisel ei ole märgitud teisiti.

Tähis	Kate
P24	Krunt+värv

Tähis	Tk.	Kirjeldus
170	1	RHS100x4
p118	1	PL 10x160x100
p187	1	PL 10x150x100
p189	1	PL 10x110x100
Sum:	4	Kogu kaal: 38.2



1 tk. RHS100x4x2930

P24

S355JR – 1:15

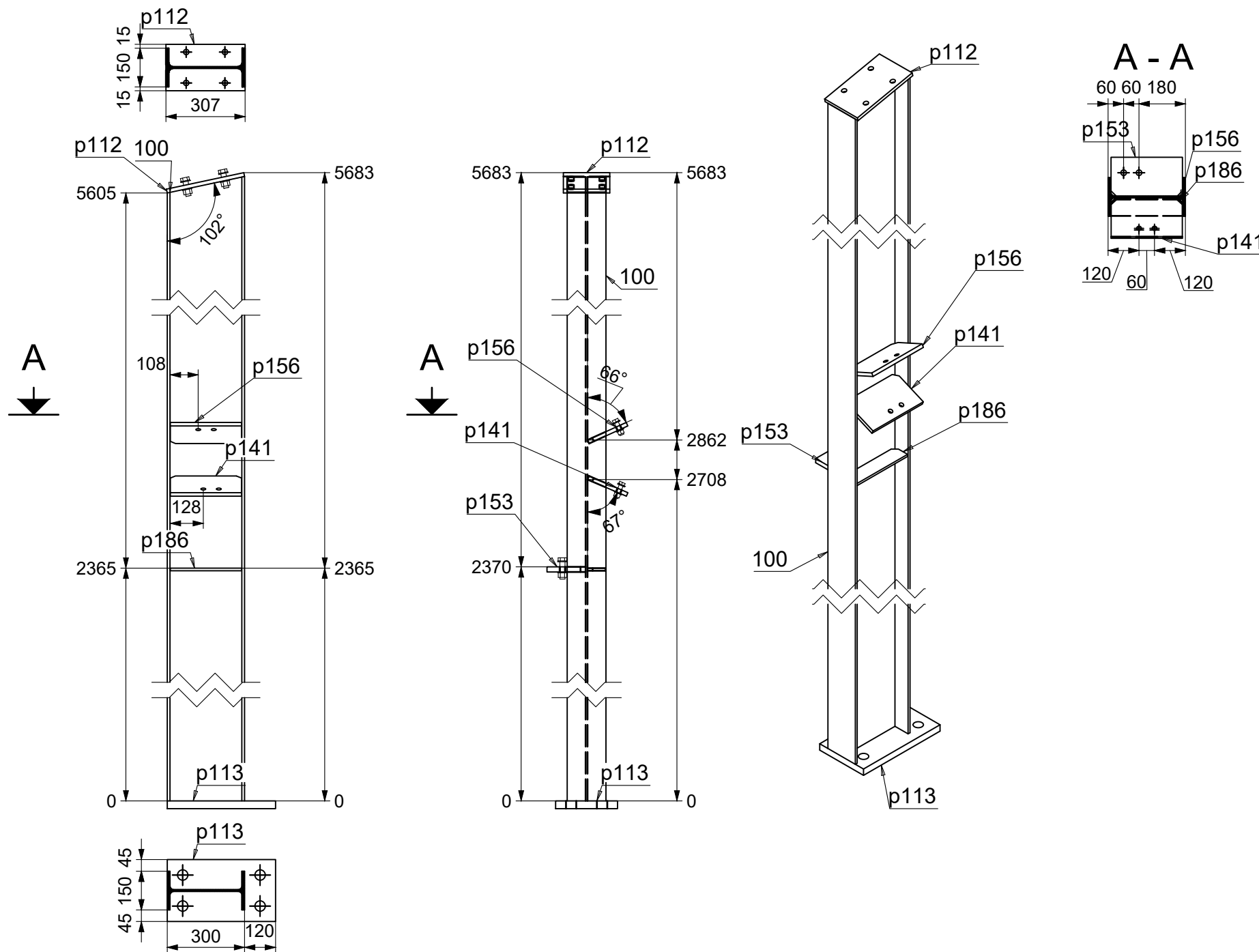
Märkused:

- Teraselemendid ühendada õmblusega ümber kokkupuute perimeetri.
- Teraselemendid puhastada: puhastusaste Sa 2 1/2.
- Keevisliide  $z=t+1\text{mm}$ , kus  $t$  on õhema ühendatava elemendi seina paksus, kui joonisel ei ole märgitud teisiti.





Tähis	Kate
P26	Krunt+värv



Tähis	Tk.	Kirjeldus
100	1	IPE300
p112	1	PL 15x306.7x180
p113	1	PL 30x420x240
p141	1	PL 15x276x164.03
p153	1	PL 20x276.6x150
p156	1	PL 15x276x164.92
p186	1	PL 10x276.6x70
Sum:	7	Kogu kaal: 288

1 tk. IPE300x5668

P26

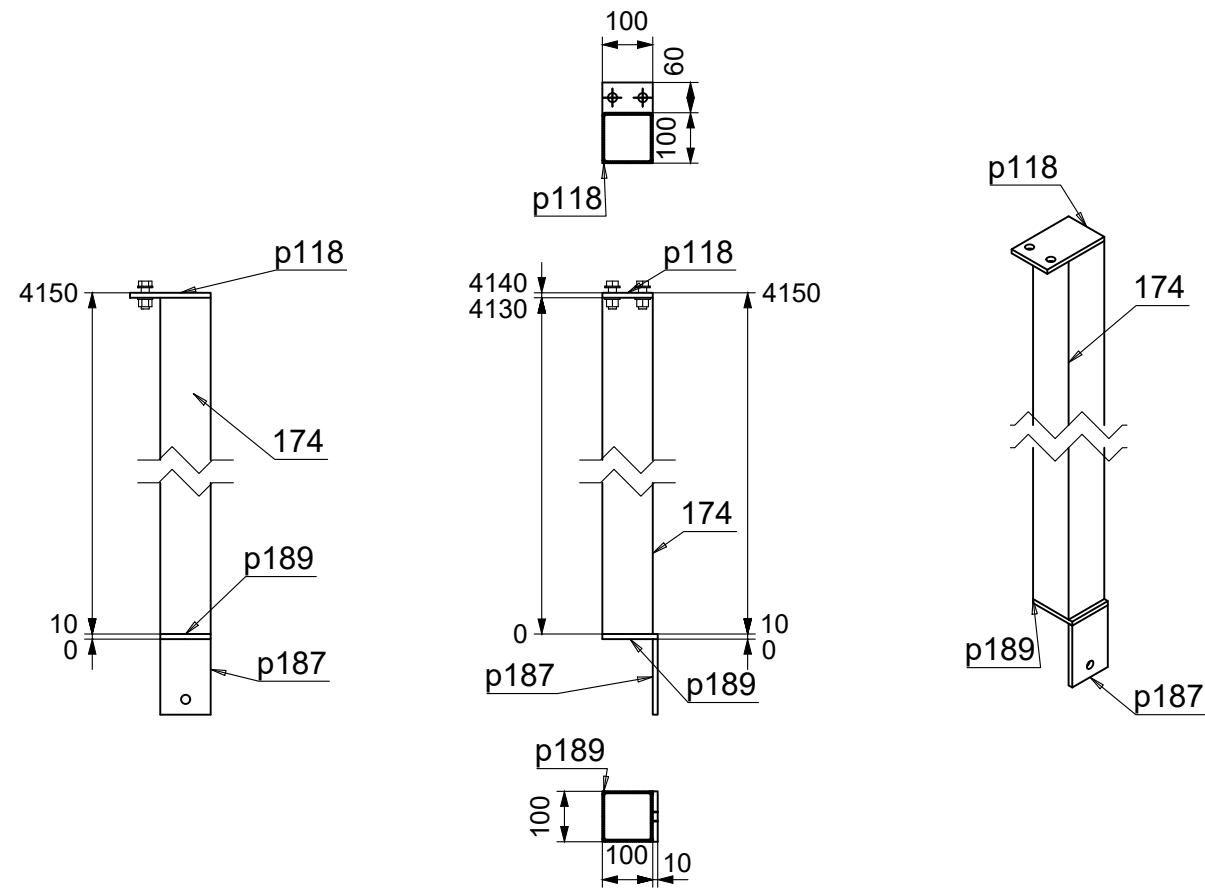
S355JR – 1:20

Märkused:

- Teraselemendid ühendada õmblusega ümber kokkupuute perimeetri.
- Teraselemendid puhastada: puhastusaste Sa 2 1/2.
- Keevisliide  $z=t+1\text{mm}$ , kus  $t$  on õhema ühendatava elemendi seinapaksus, kui joonisel ei ole märgitud teisiti.

Tähis	Kate
P27	Krunt+värv

Tähis	Tk.	Kirjeldus
174	1	RHS100x4
p118	1	PL 10x160x100
p187	1	PL 10x150x100
p189	1	PL 10x110x100
Sum:	4	Kogu kaal: 52.4



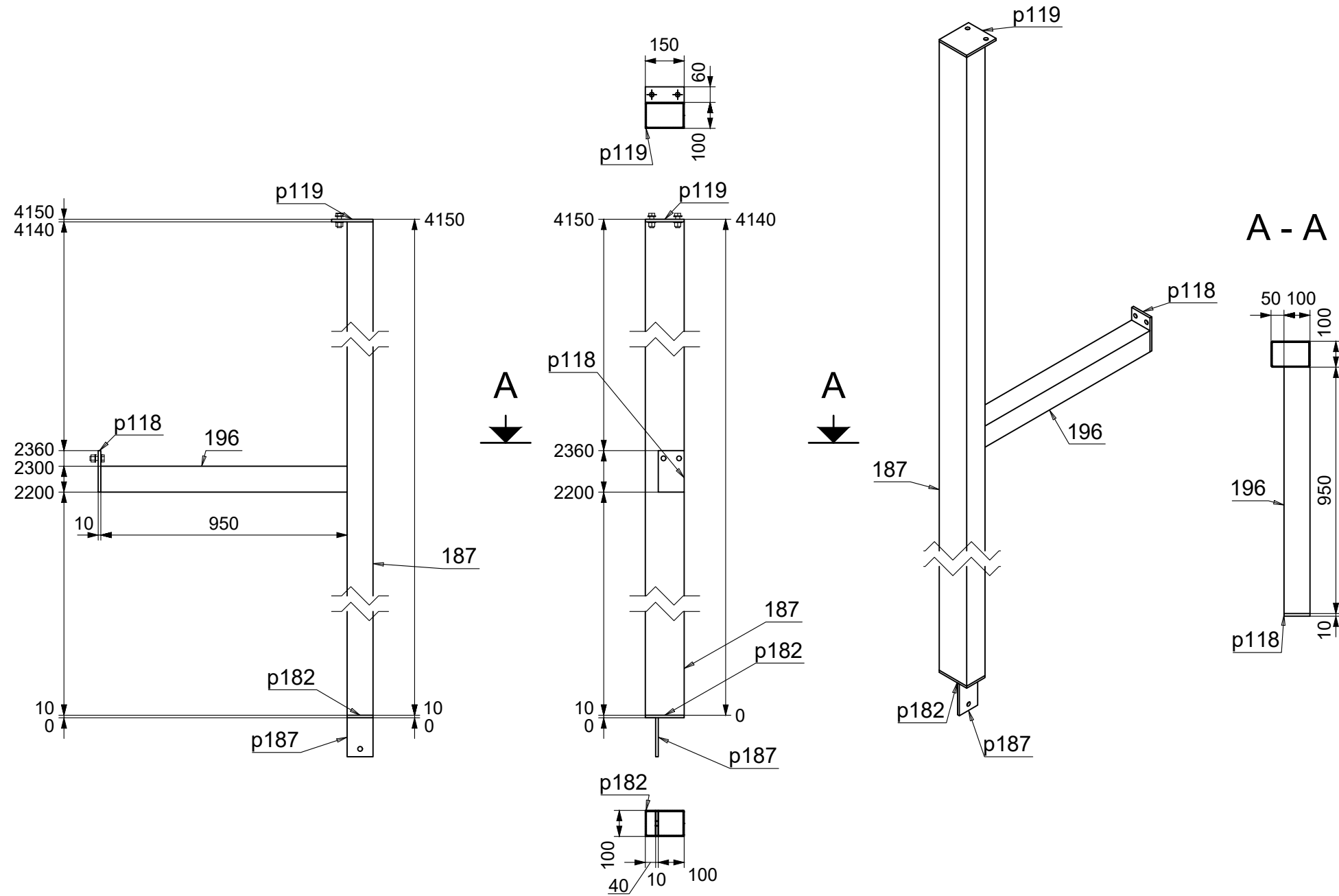
1 tk. RHS100x4x4130 (P27)

S355JR – 1:15

Märkused:

- Teraselemendid ühendada õmblusega ümber kokkupuute perimeetri.
- Teraselemendid puhastada: puhastusaste Sa 2 1/2.
- Keevisliide  $z=t+1\text{mm}$ , kus  $t$  on õhema ühendatava elemendi seina paksus, kui joonisel ei ole märgitud teisiti.

Tähis	Kate
P28	Krunt+värv



Tähis	Tk.	Kirjeldus
187	1	RHS150x100x4
196	1	RHS100x4
p118	1	PL 10x160x100
p119	1	PL 10x160x150
p182	1	PL 10x150x100
p187	1	PL 10x150x100
Sum:	6	Kogu kaal: 79.2

1 tk. RHS150x100x4x4130

P28

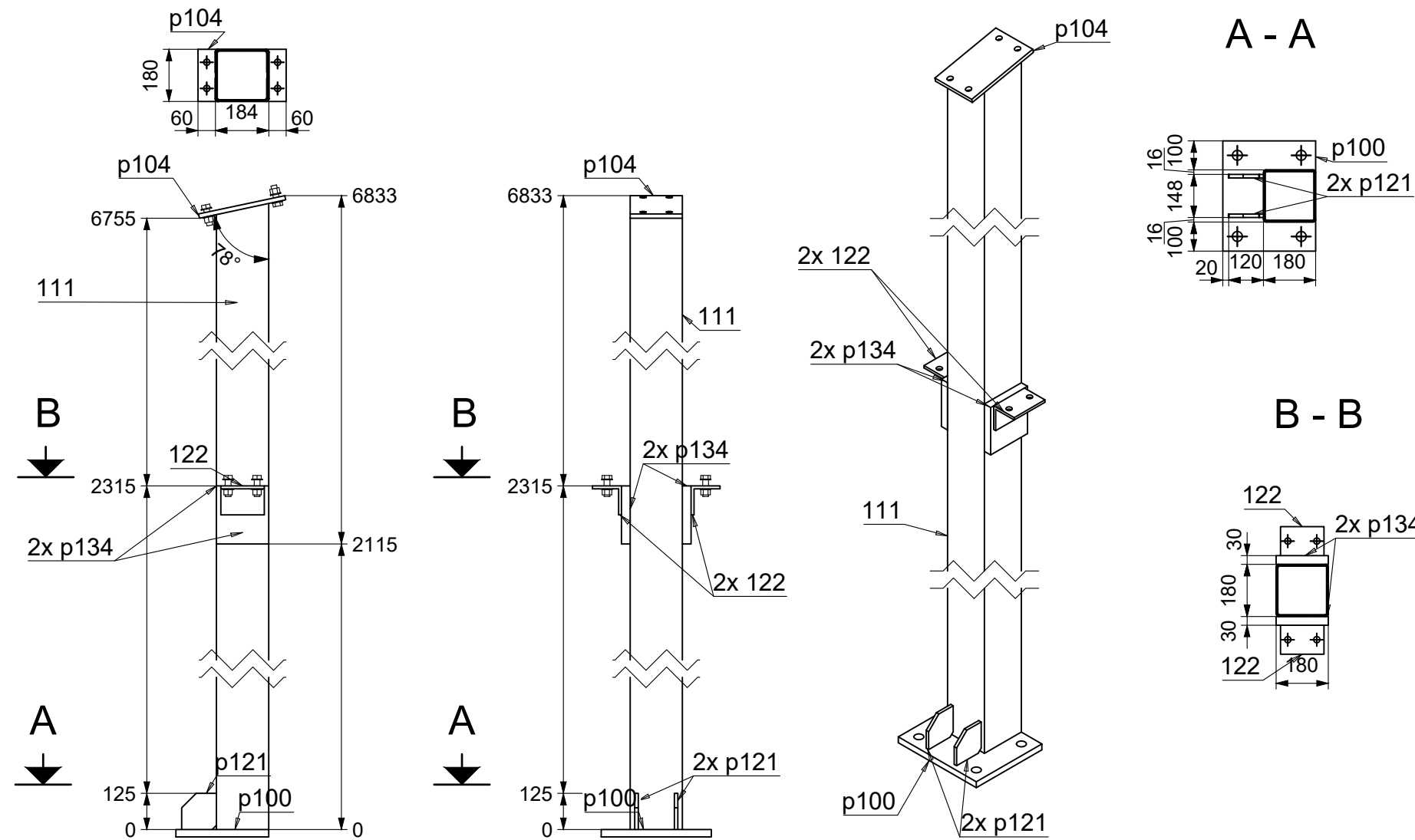
S355JR – 1:20

Märkused:

- Teraselemendid ühendada õmblusega ümber kokkupuute perimeetri.
- Teraselemendid puhastada: puhastusaste Sa 2 1/2.
- Keevisliide  $z=t+1\text{mm}$ , kus  $t$  on õhema ühendatava elemendi seina paksus, kui joonisel ei ole märgitud teisiti.

Tähis	Kate
P29	Krunt+värv

Tähis	Tk.	Kirjeldus
111	1	RHS180x6
122	2	L100X10
p100	1	PL 25x380x320
p104	1	PL 15x304.03x180
p121	2	PL 12x125x120.01
p134	2	PL 30x200x180
Sum:	9	Kogu kaal: 275.5

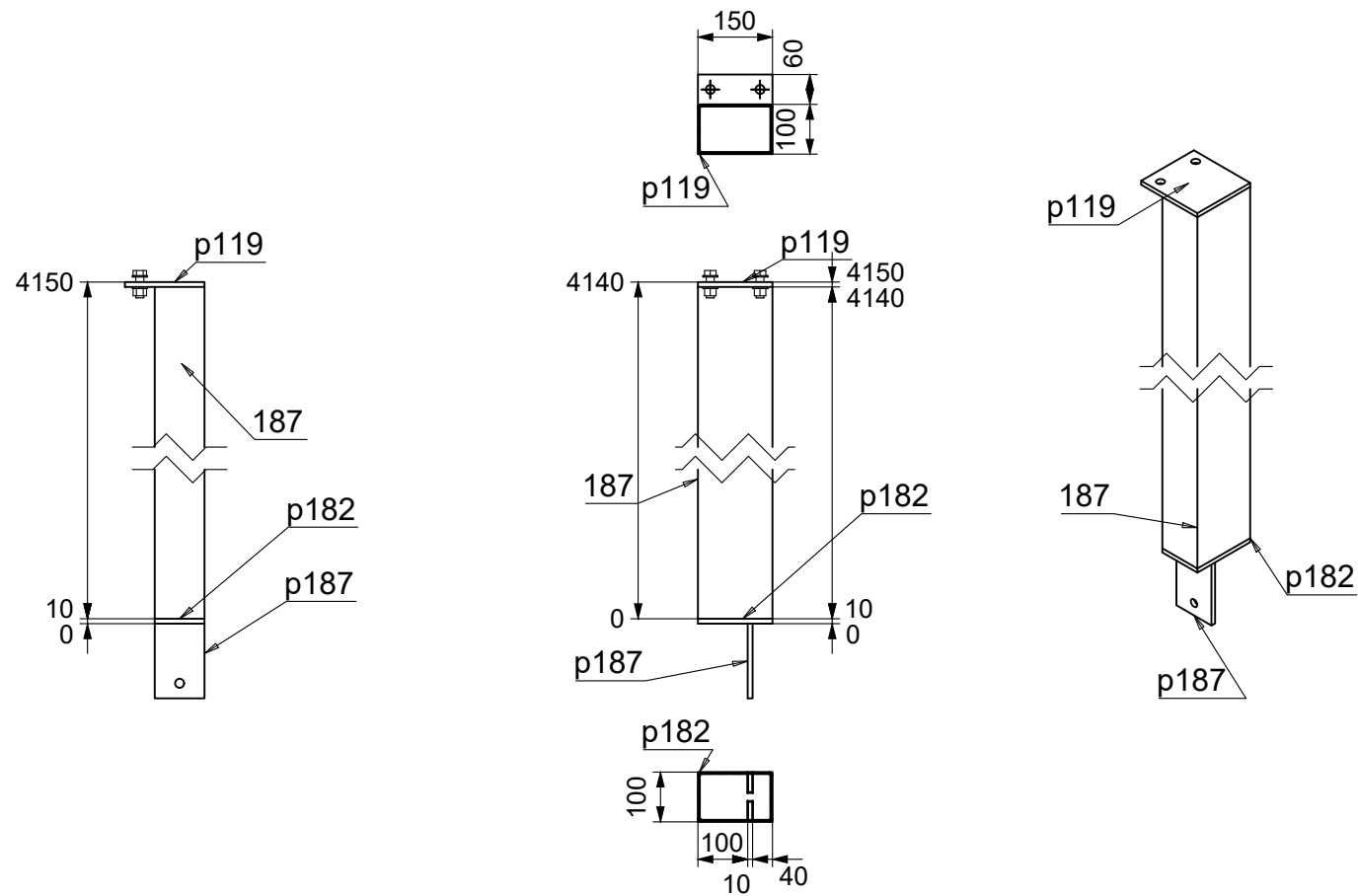


1 tk. RHS180x6x6805 **P29**  
S355JR – 1:20

- Märkused:
- Teraselemendid ühendada õmblusega ümber kokkupuute perimeetri.
  - Teraselemendid puhastada: puhastusaste Sa 2 1/2.
  - Keevisliide  $z=t+1\text{mm}$ , kus  $t$  on õhema ühendatava elemendi seinapaksus, kui joonisel ei ole märgitud teisiti.

Tähis	Kate
P18	Krunt+värv

Tähis	Tk.	Kirjeldus
187	1	RHS150x100x4
p119	1	PL 10x160x150
p182	1	PL 10x150x100
p187	1	PL 10x150x100
Sum:	4	Kogu kaal: 66.6



1 tk. RHS150x100x4x4130

P18

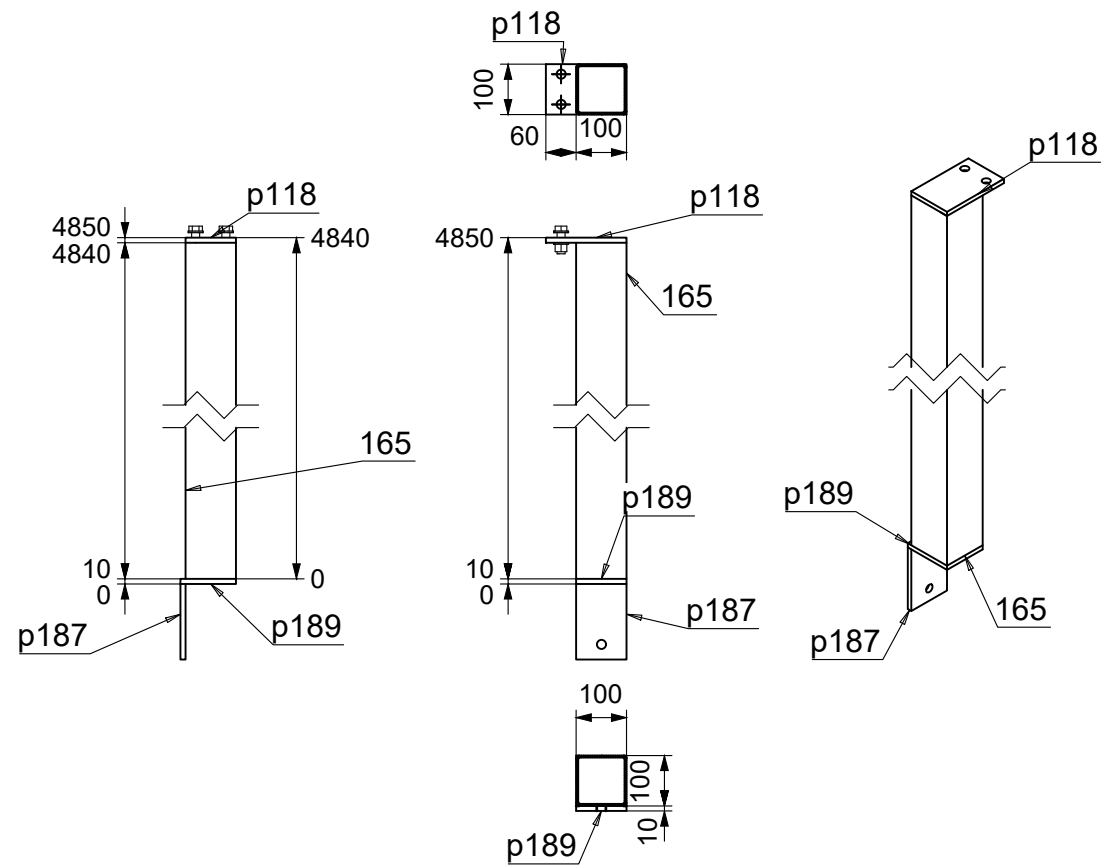
S355JR – 1:15

Märkused:

- Teraselemendid ühendada õmblusega ümber kokkupuute perimeetri.
- Teraselemendid puhastada: puhastusaste Sa 2 1/2.
- Keevisliide  $z=t+1\text{mm}$ , kus  $t$  on õhema ühendatava elemendi seina paksus, kui joonisel ei ole märgitud teisiti.

Tähis	Kate
P23	Krunt+värv

Tähis	Tk.	Kirjeldus
165	1	RHS100x4
p118	1	PL 10x160x100
p187	1	PL 10x150x100
p189	1	PL 10x110x100
Sum:	4	Kogu kaal: 60.8



1 tk. RHS100x4x4830

P23

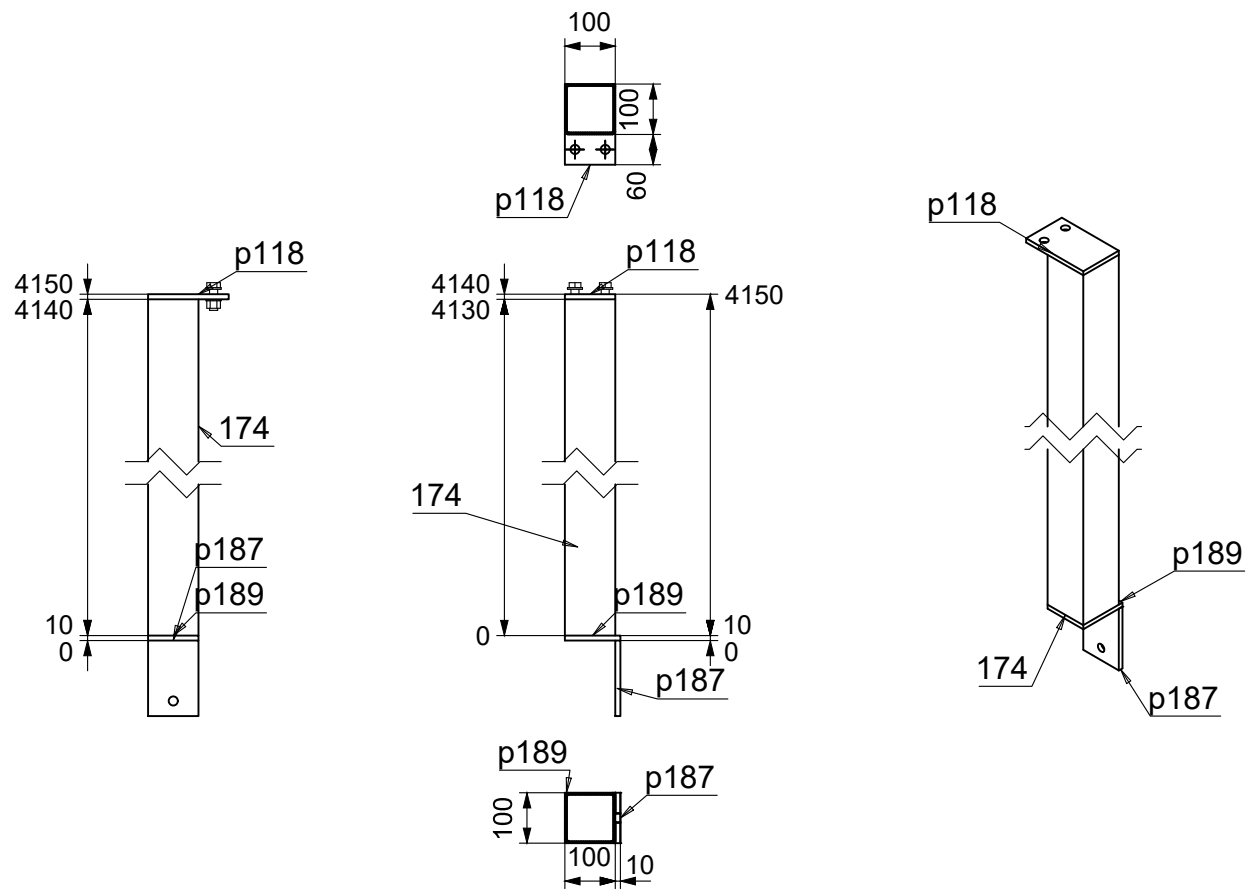
S355JR – 1:15


Märkused:

- Teraselemendid ühendada õmblusega ümber kokkupuute perimeetri.
- Teraselemendid puhastada: puhastusaste Sa 2 1/2.
- Keevisliide  $z=t+1\text{mm}$ , kus  $t$  on õhema ühendatava elemendi seina paksus, kui joonisel ei ole märgitud teisiti.

Tähis	Kate
P30	Krunt+värv

Tähis	Tk.	Kirjeldus
174	1	RHS100x4
p118	1	PL 10x160x100
p187	1	PL 10x150x100
p189	1	PL 10x110x100
Sum:	4	Kogu kaal: 52.4



 tk. RHS100x4x4130
 P30

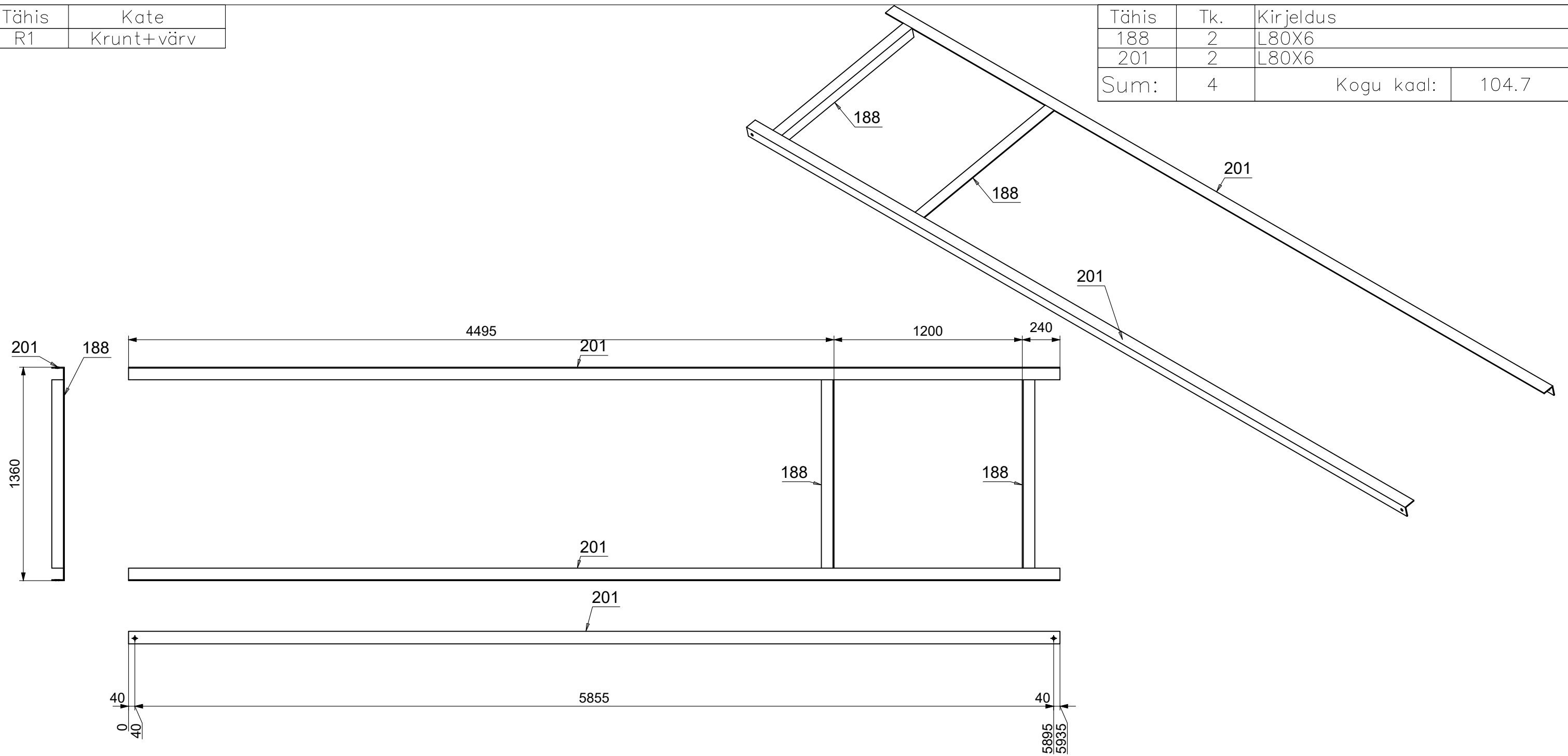
S355JR – 1:15


Märkused:

- Teraselemendid ühendada õmblusega ümber kokkupuute perimeetri.
- Teraselemendid puhastada: puhastusaste Sa 2 1/2.
- Keevisliide  $z=t+1\text{mm}$ , kus  $t$  on õhema ühendatava elemendi seina paksus, kui joonisel ei ole märgitud teisiti.

Tähis	Kate
R1	Krunt+värv

Tähis	Tk.	Kirjeldus
188	2	L80X6
201	2	L80X6
Sum:	4	Kogu kaal: 104.7



 tk. L80X6x5935 (R1)  
 S355JR – 1:25

Märkused:

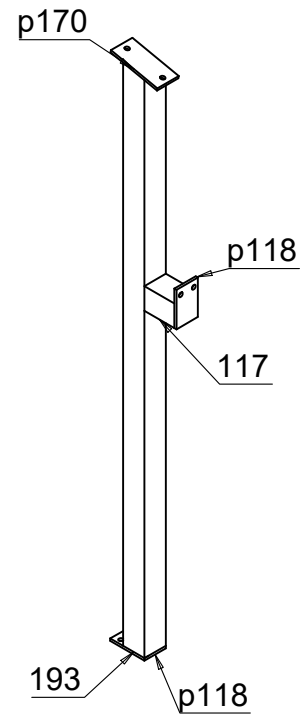
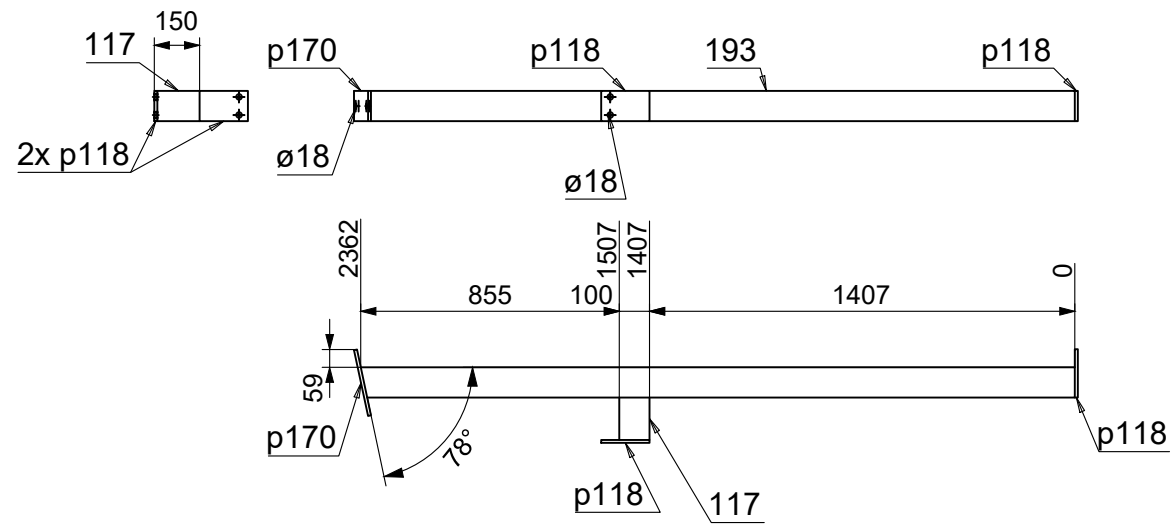
- Teraselemendid ühendada õmblusega ümber kokkupuute perimeetri.
- Teraselemendid puhastada: puhastusaste Sa 2 1/2.
- Keevisliide  $z=t+1\text{mm}$ , kus  $t$  on õhema ühendatava elemendi seinapaksus, kui joonisel ei ole märgitud teisiti.





Tähis	Kate
R3	Krunt+värv

Tähis	Tk.	Kirjeldus
117	1	RHS100x4
193	1	RHS100x4
p118	2	PL 10x160x100
p170	1	PL 10x222.23x100
Sum:	5	Kogu kaal: 34



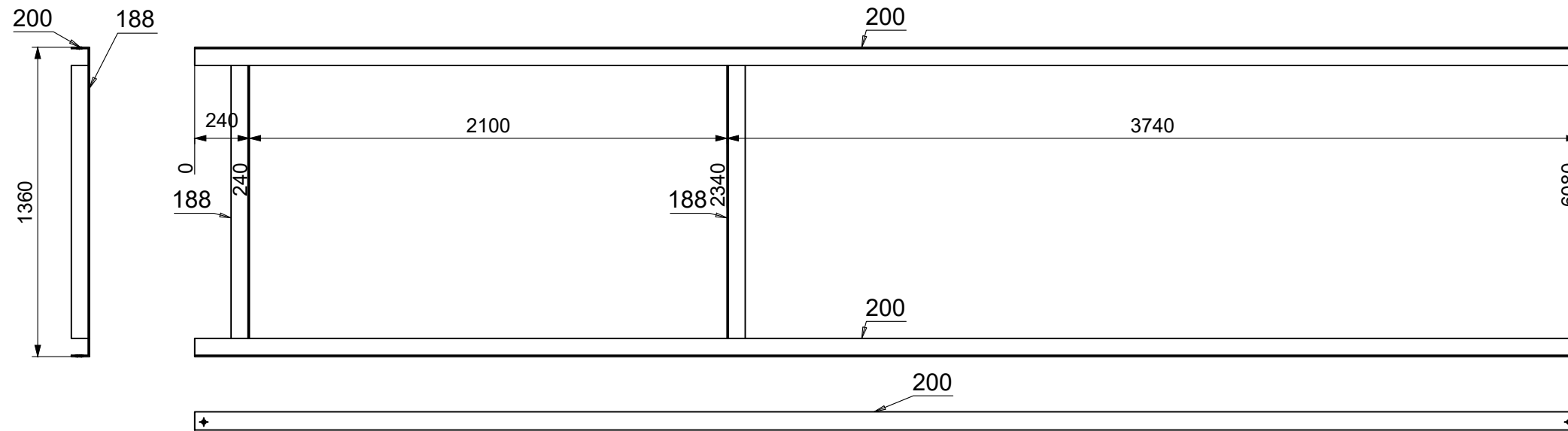
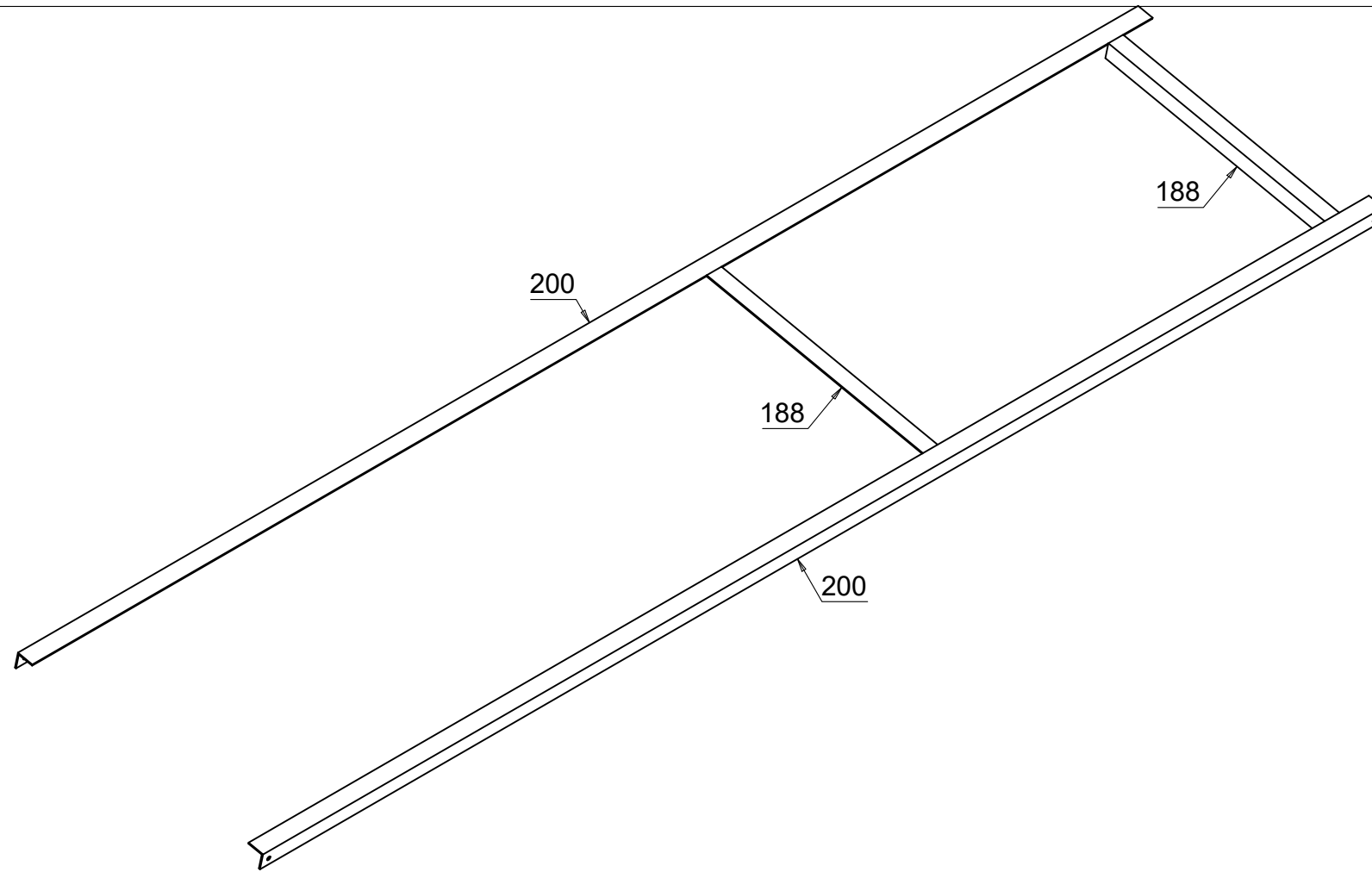
1 tk. RHS100x4x2362 **R3**  
S355JR – 1:25

Märkused:

- Teraselemendid ühendada õmblusega ümber kokkupuute perimeetri.
- Teraselemendid puhastada: puhastusaste Sa 2 1/2.
- Keevisliide  $z=t+1\text{mm}$ , kus  $t$  on õhema ühendatava elemendi seina paksus, kui joonisel ei ole märgitud teisiti.

Tähis	Kate
R4	Krunt+värv

Tähis	Tk.	Kirjeldus
188	2	L80X6
200	2	L80X6
Sum:	4	Kogu kaal: 106.9



1 tk. L80X6x6080

R4

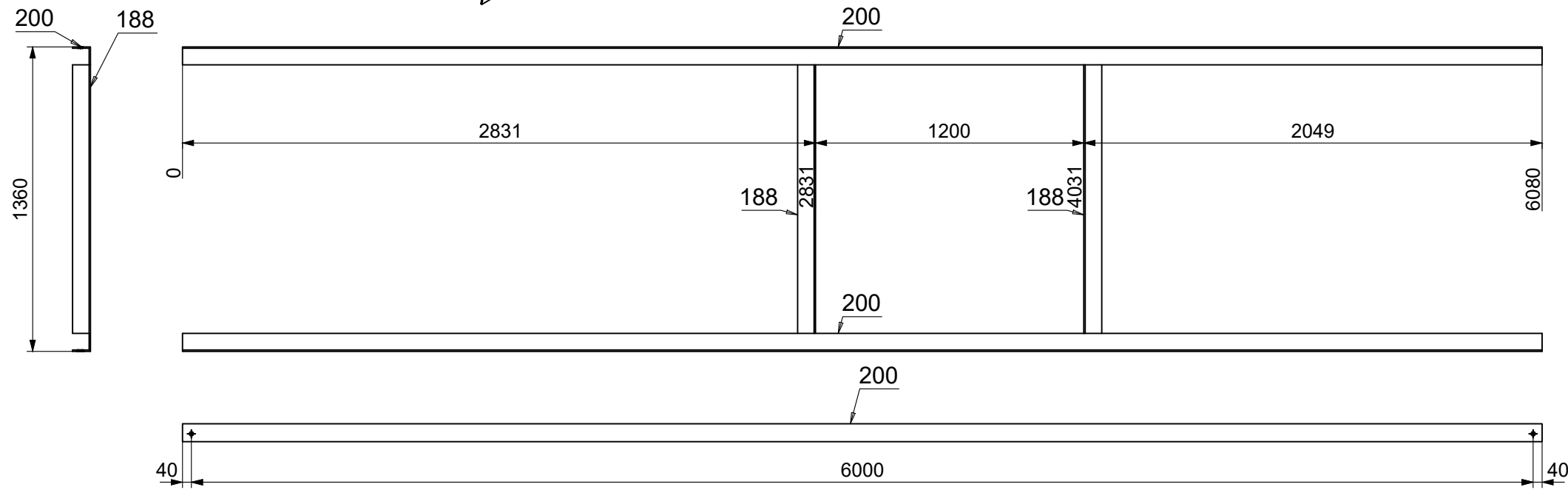
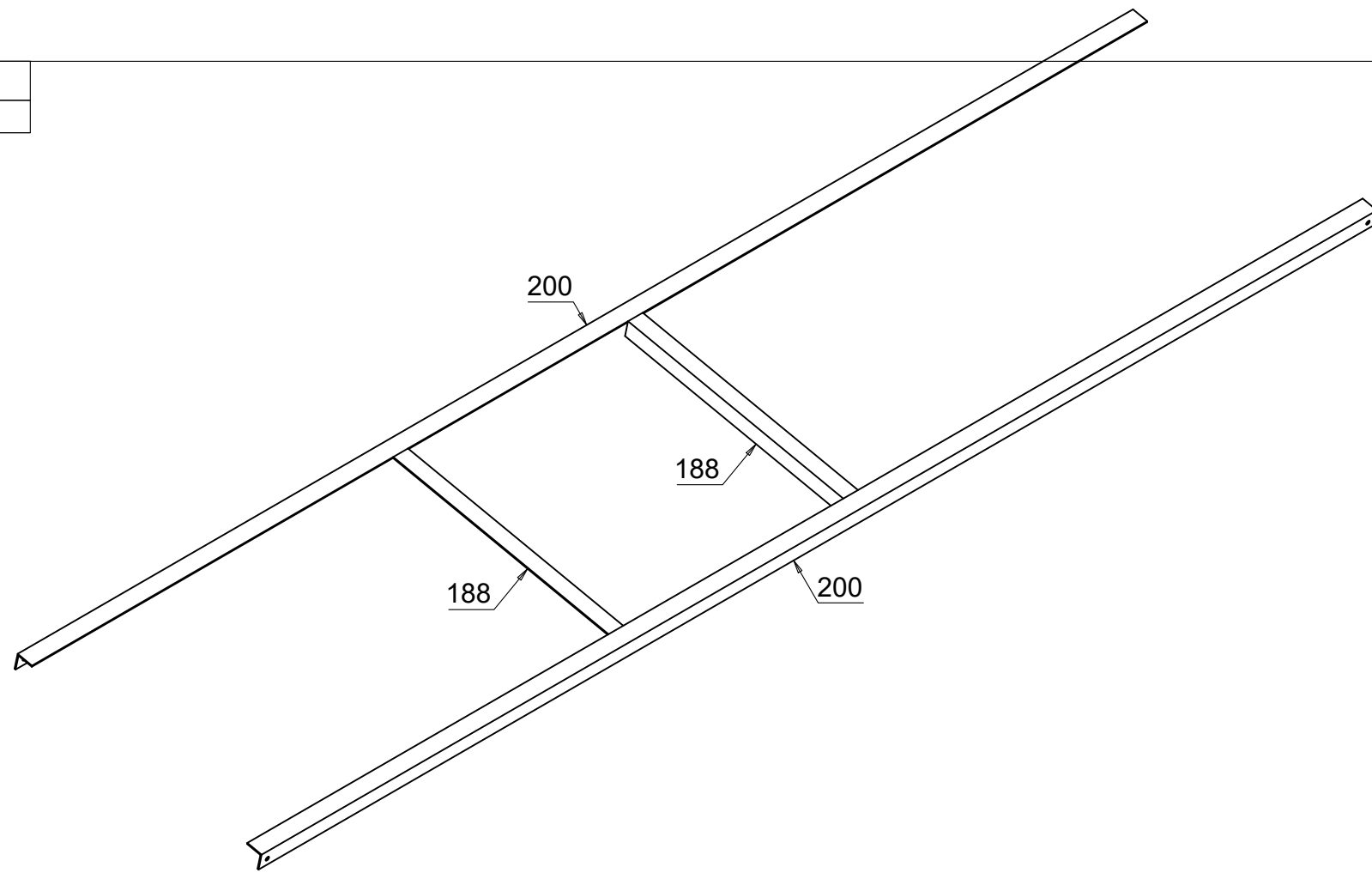
Märkused:

- Teraselemendid ühendada õmblusega ümber kokkupuute perimeetri.
- Teraselemendid puhastada: puhastusaste Sa 2 1/2.
- Keevisliide  $z=t+1\text{mm}$ , kus  $t$  on õhema ühendatava elemendi seina paksus, kui joonisel ei ole märgitud teisiti.

S355JR – 1:25

Tähis	Kate
R5	Krunt+värv

Tähis	Tk.	Kirjeldus
188	2	L80X6
200	2	L80X6
Sum:	4	Kogu kaal: 106.9



1 tk. L80X6x6080 (R5)

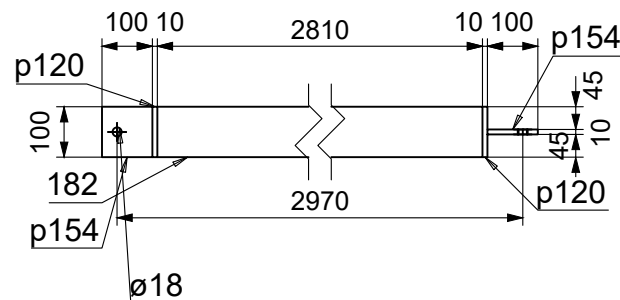
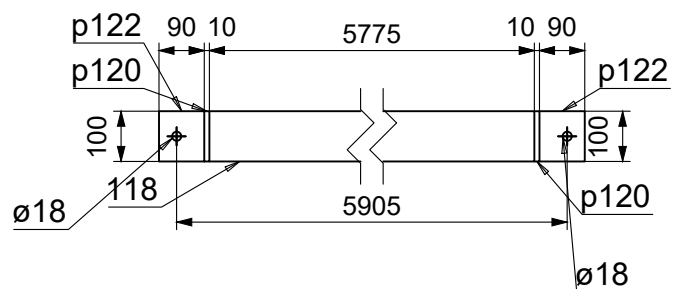
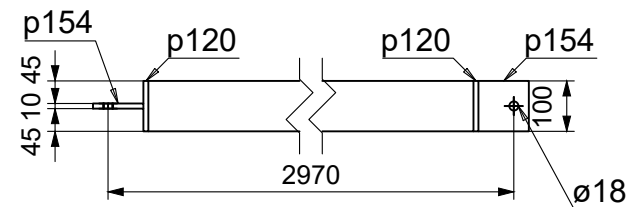
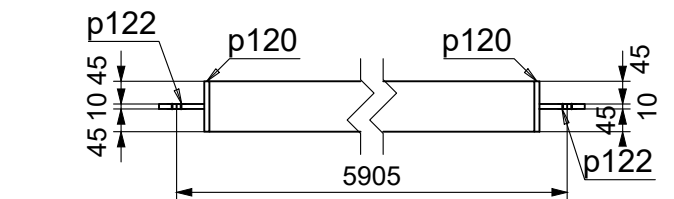
S355JR – 1:25

Märkused:

- Teraselemendid ühendada õmblusega ümber kokkupuute perimeetri.
- Teraselemendid puhastada: puhastusaste Sa 2 1/2.
- Keevisliide  $z=t+1\text{mm}$ , kus  $t$  on õhema ühendatava elemendi seina paksus, kui joonisel ei ole märgitud teisiti.

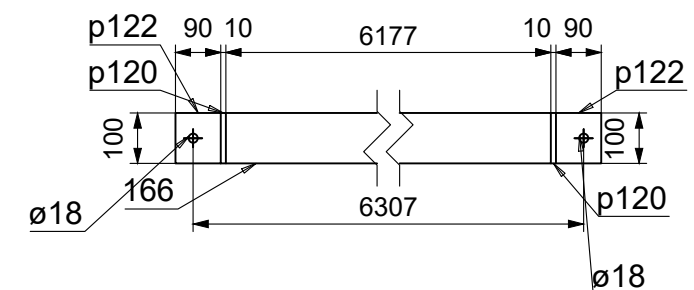
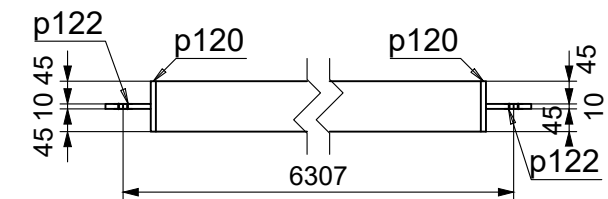
Tähis	Kate
S2	Krunt+värv
S5	Krunt+värv
S4	Krunt+värv
S1	Krunt+värv
S3	Krunt+värv

Tähis	Tk.	Kirjeldus
118	2	RHS100x3
119	4	RHS100x3
126	2	RHS100x3
166	1	RHS100x3
182	1	RHS100x4
p120	20	PL 10x100x100
p122	18	PL 10x100x90
p154	2	PL 10x100x100
Sum:	50	Kogu kaal: 534.9

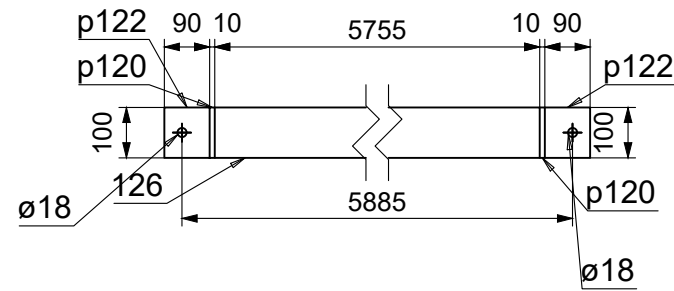
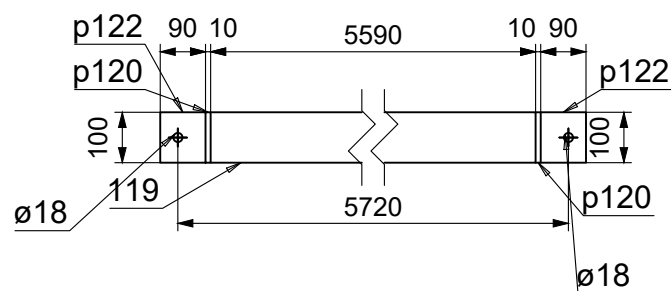
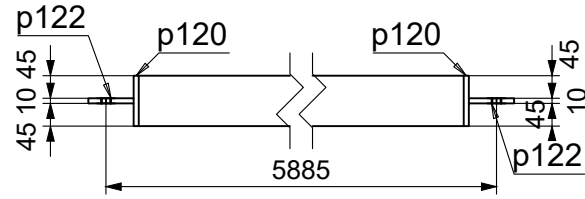
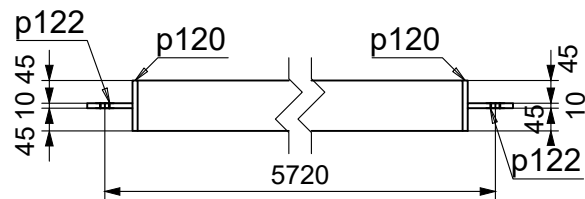


2 tk. RHS100x3x5775 (S1)  
S355JR – 1:15

1 tk. RHS100x4x2810 (S3)  
S355JR – 1:15



1 tk. RHS100x3x6177 (S5)  
S355JR – 1:15



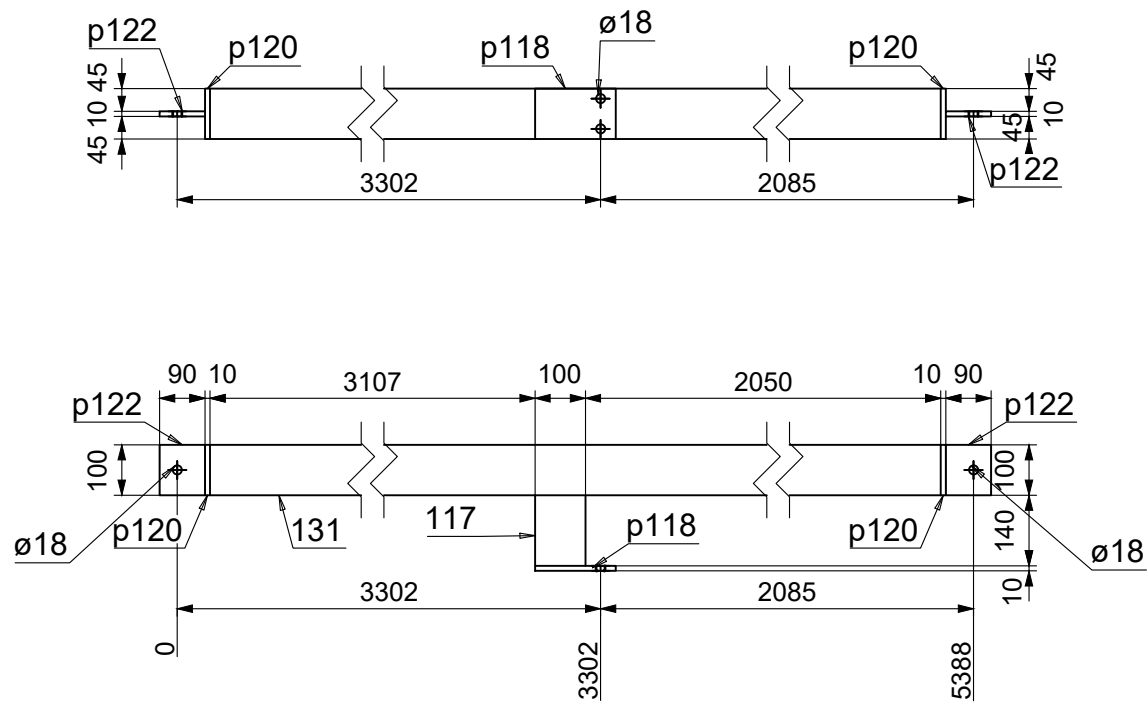
4 tk. RHS100x3x5590 (S2)  
S355JR – 1:15

2 tk. RHS100x3x5755 (S4)  
S355JR – 1:15

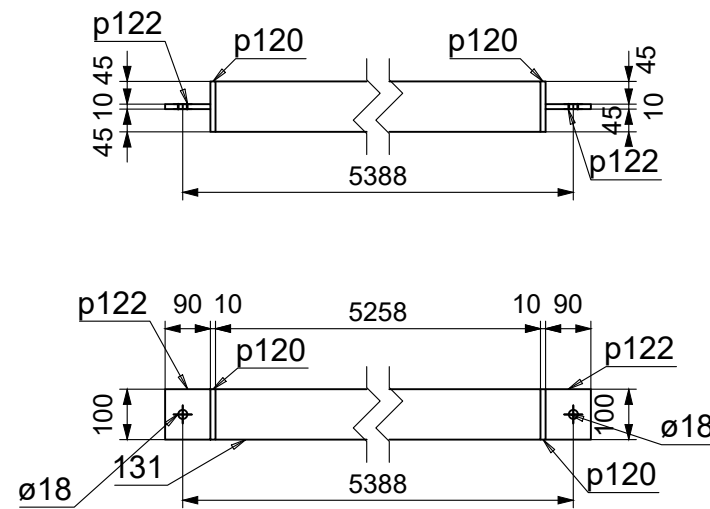
Märkused:

- Teraselemendid ühendada õmblusega ümber kokkupuute perimeetri.
- Teraselemendid puhastada: puhastusaste Sa 2 1/2.
- Keevisliide  $z=t+1\text{mm}$ , kus  $t$  on õhema ühendatava elemendi seina paksus, kui joonisel ei ole märgitud teisiti.

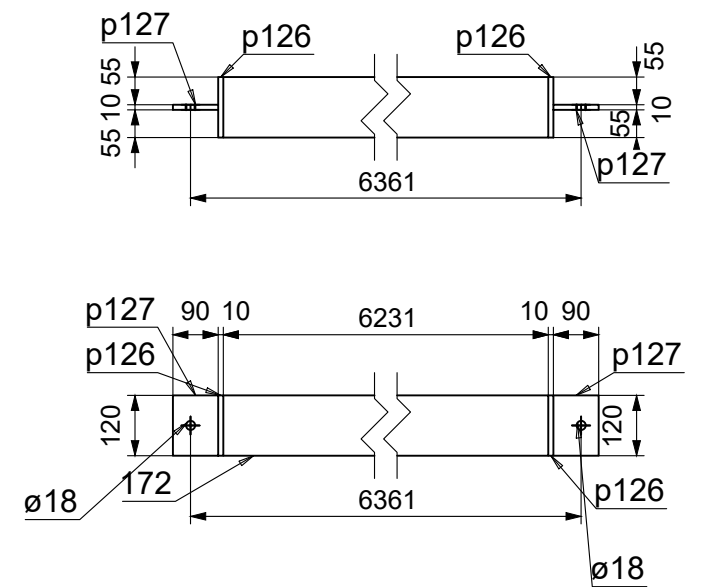




1 tk. RHS100x3x5258 (S8)  
S355JR – 1:15



1 tk. RHS100x3x5258 (S9)  
S355JR – 1:15



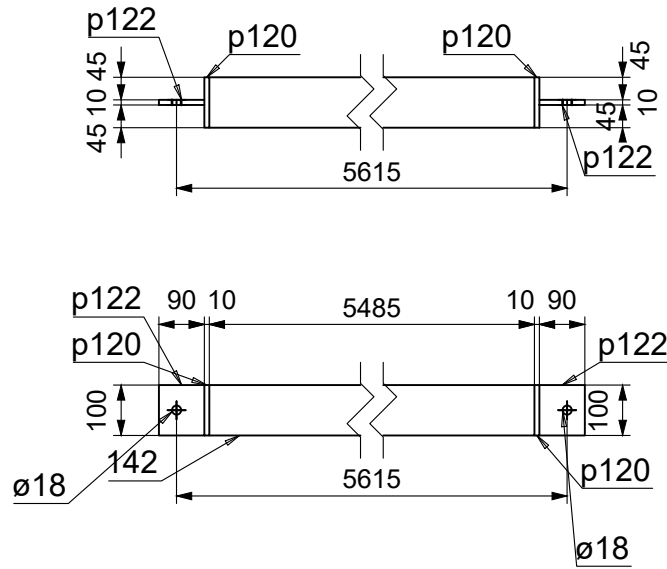
1 tk. RHS120x3x6231 (S10)  
S355JR – 1:15

Märkused:

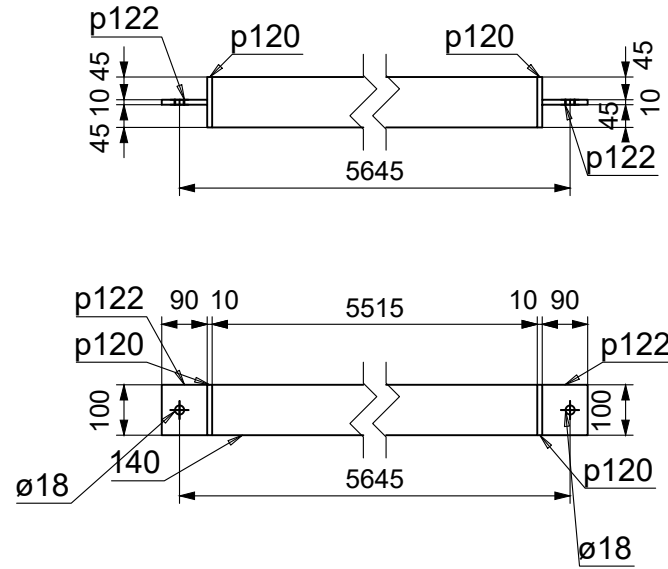
- Teraselemendid ühendada õmblusega ümber kokkupuute perimeetri.
- Teraselemendid puhastada: puhastusaste Sa 2 1/2.
- Keevisliide  $z=t+1\text{mm}$ , kus  $t$  on õhema ühendatava elemendi seina paksus, kui joonisel ei ole märgitud teisiti.

Tähis	Kate
S13	Krunt+värv
S14	Krunt+värv
S12	Krunt+värv
S15	Krunt+värv

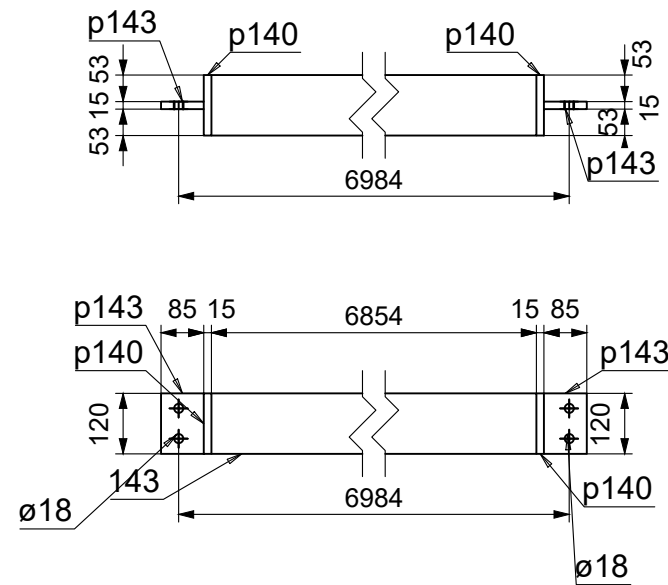
Tähis	Tk.	Kirjeldus
140	1	RHS100x3
141	1	RHS100x3
142	1	RHS100x3
143	1	RHS120x4
p120	6	PL 10x100x100
p122	6	PL 10x100x90
p140	2	PL 15x120x120
p143	2	PL 15x120x85
p144	1	PL 10x300x184.02
Sum:	21	Kogu kaal: 270.7



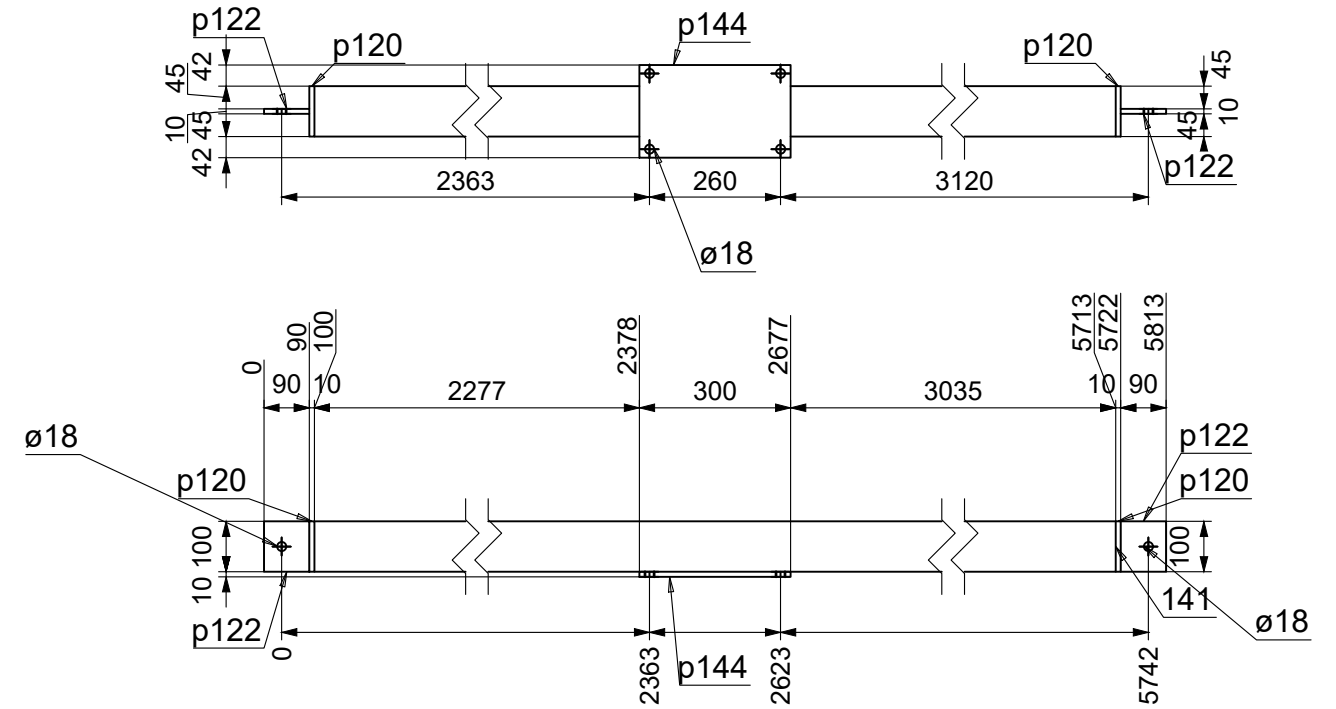
1 tk. RHS100x3x5485 **S12**  
S355JR – 1:15



1 tk. RHS100x3x5515 **S13**  
S355JR – 1:15



1 tk. RHS120x4x6854 **S15**  
S355JR – 1:15



1 tk. RHS100x3x5612 **S14**  
S355JR – 1:15

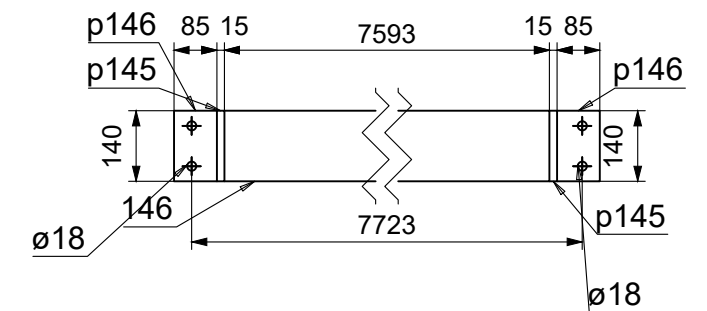
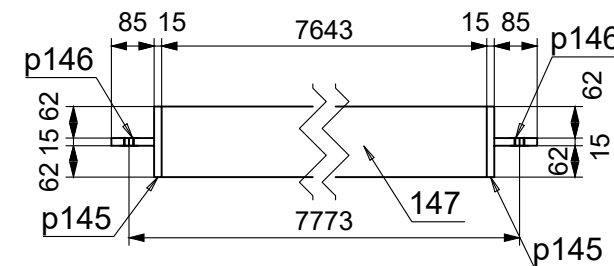
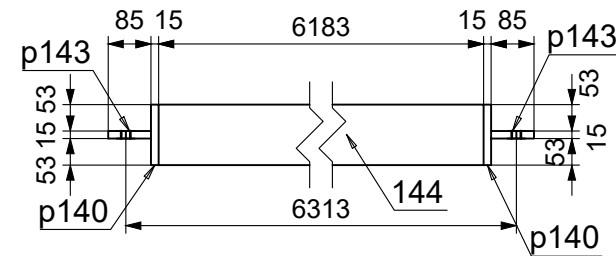
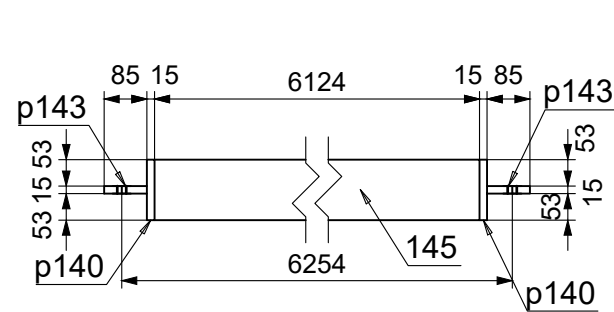
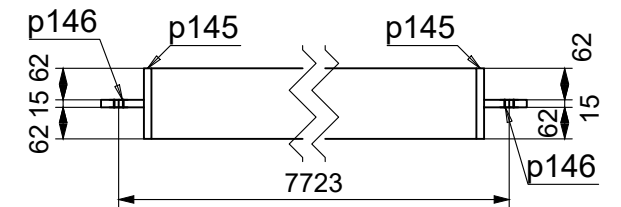
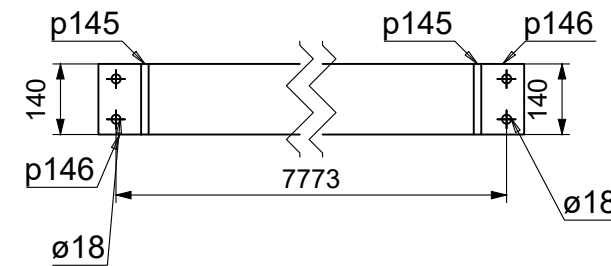
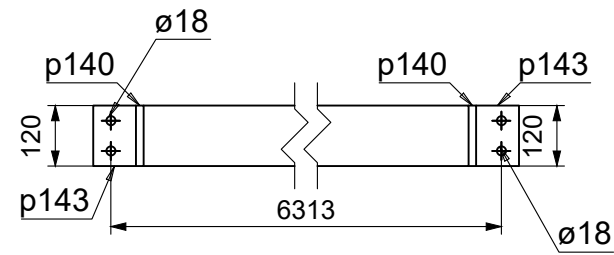
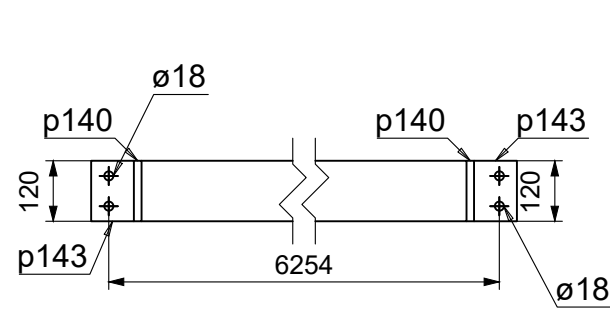
Märkused:

- Teraselemendid ühendada õmblusega ümber kokkupuute perimeetri.
- Teraselemendid puhastada: puhastusaste Sa 2 1/2.
- Keevisliide  $z=t+1\text{mm}$ , kus  $t$  on õhema ühendatava elemendi seina paksus, kui joonisel ei ole märgitud teisiti.



Tähis	Kate
S17	Krunt+värv
S16	Krunt+värv
S19	Krunt+värv
S18	Krunt+värv

Tähis	Tk.	Kirjeldus
144	1	RHS120x4
145	1	RHS120x4
146	1	RHS140x4
147	1	RHS140x4
p140	4	PL 15x120x120
p143	4	PL 15x120x85
p145	4	PL 15x140x140
p146	4	PL 15x140x85
Sum:	20	Kogu kaal: 463.8



tk. RHS120x4x6124 **S16**  
S355JR – 1:15

tk. RHS120x4x6183 **S17**  
S355JR – 1:15

tk. RHS140x4x7643 **S18**  
S355JR – 1:15

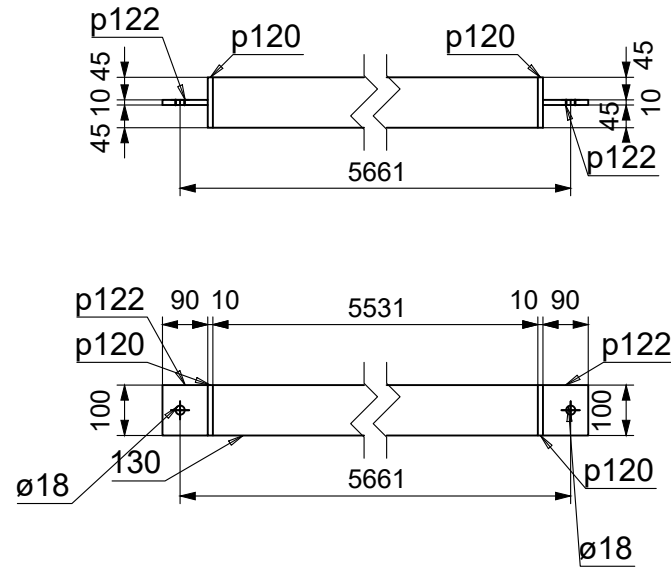
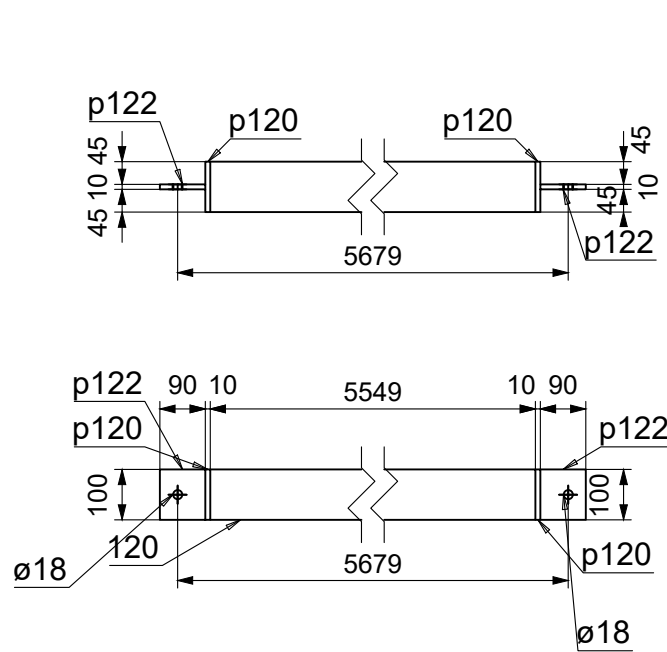
tk. RHS140x4x7593 **S19**  
S355JR – 1:15

Märkused:

- Teraselemendid ühendada õmblusega ümber kokkupuute perimeetri.
- Teraselemendid puhastada: puhastusaste Sa 2 1/2.
- Keevisliide  $z=t+1\text{mm}$ , kus  $t$  on õhema ühendatava elemendi seina paksus, kui joonisel ei ole märgitud teisiti.

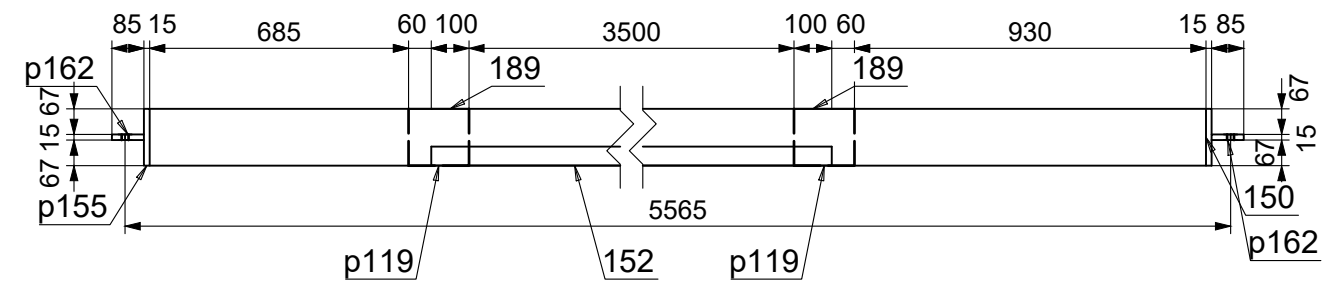
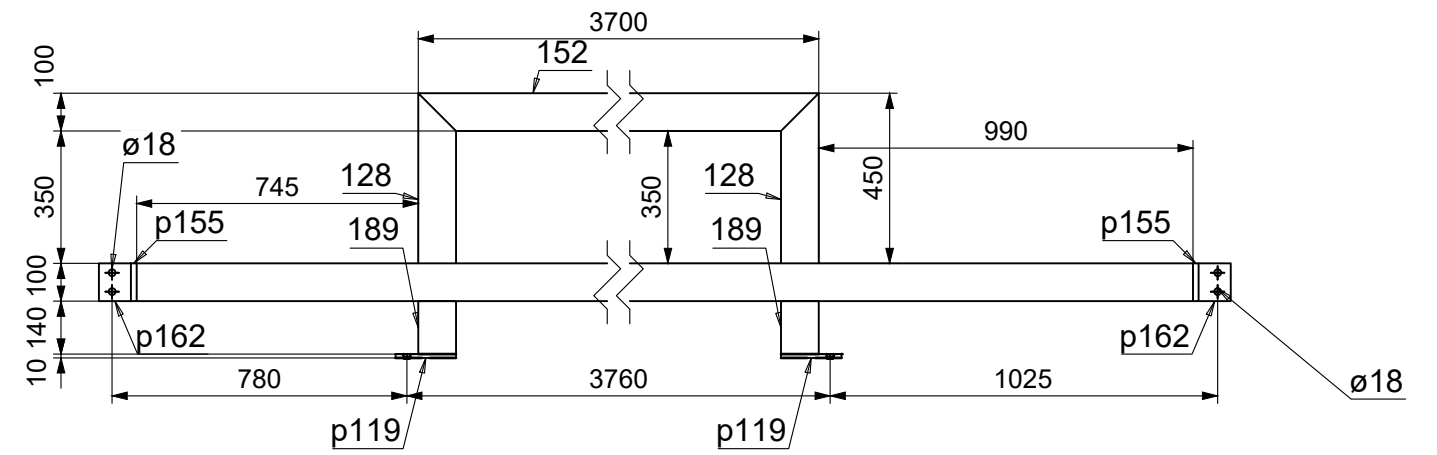
Tähis	Kate
S21	Krunt+värv
S20	Krunt+värv
S22	Krunt+värv

Tähis	Tk.	Kirjeldus
120	2	RHS100x3
128	2	RHS100x50x4
130	2	RHS100x3
150	1	RHS150x100x6
152	1	RHS100x50x4
189	2	RHS150x100x4
p119	2	PL 10x160x150
p120	8	PL 10x100x100
p122	8	PL 10x100x90
p155	2	PL 15x150x100
p162	2	PL 15x100x85
Sum:	32	Kogu kaal: 388.4



2 tk. RHS100x3x5549 **S20**  
S355JR – 1:15

2 tk. RHS100x3x5531 **S21**  
S355JR – 1:15



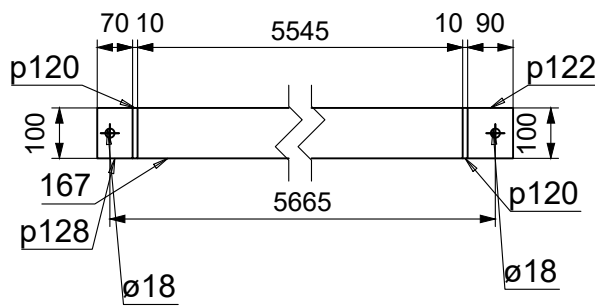
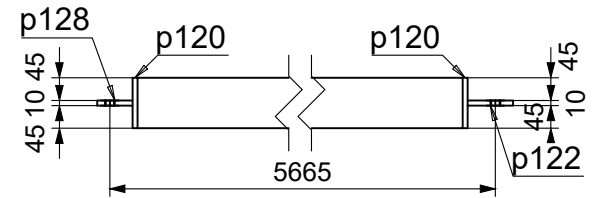
1 tk. RHS150x100x6x5435 **S22**  
S355JR – 1:20

Märkused:

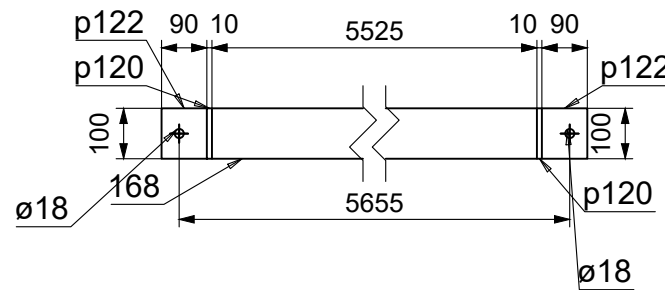
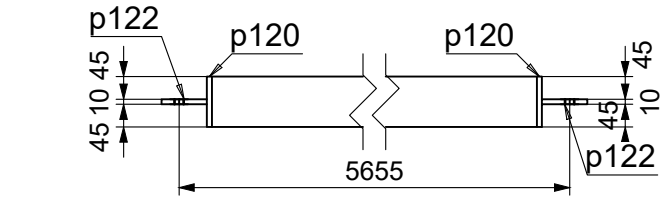
- Teraselendid ühendada õmblusega ümber kokkupuute perimeetri.
- Teraselendid puhastada: puhastusaste Sa 2 1/2.
- Keevisliide  $z=t+1\text{mm}$ , kus  $t$  on õhema ühendatava elemendi seina paksus, kui joonisel ei ole märgitud teisiti.



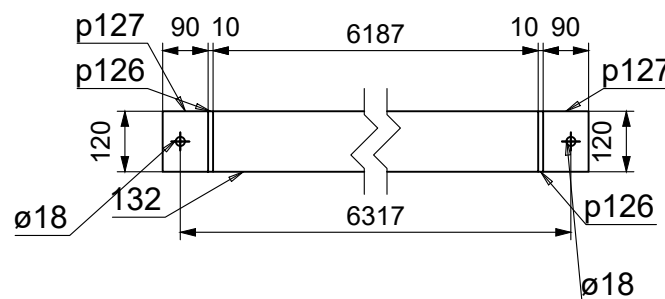
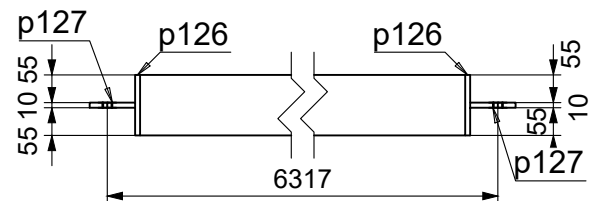
Tähis	Kate
S26	Krunt+värv
S29	Krunt+värv
S28	Krunt+värv
S25	Krunt+värv
S27	Krunt+värv



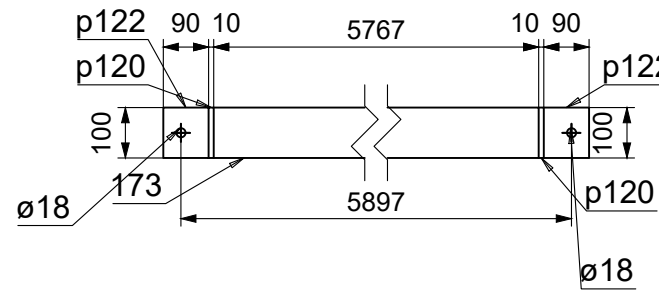
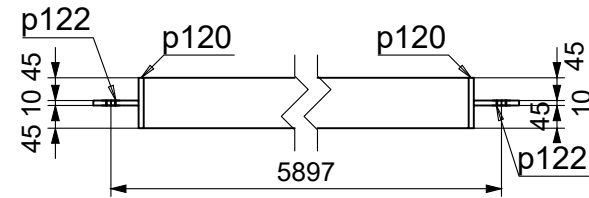
1 tk. RHS100x3x5545 **S25**  
S355JR – 1:15



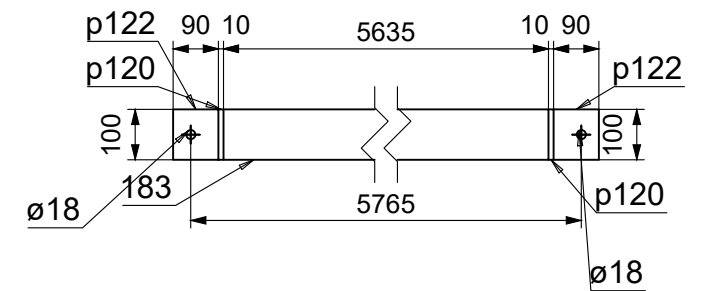
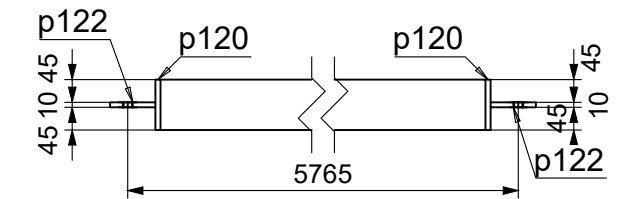
1 tk. RHS100x3x5525 **S26**  
S355JR – 1:15



1 tk. RHS120x3x6187 **S27**  
S355JR – 1:15



2 tk. RHS100x3x5767 **S28**  
S355JR – 1:15



2 tk. RHS100x3x5635 **S29**  
S355JR – 1:15

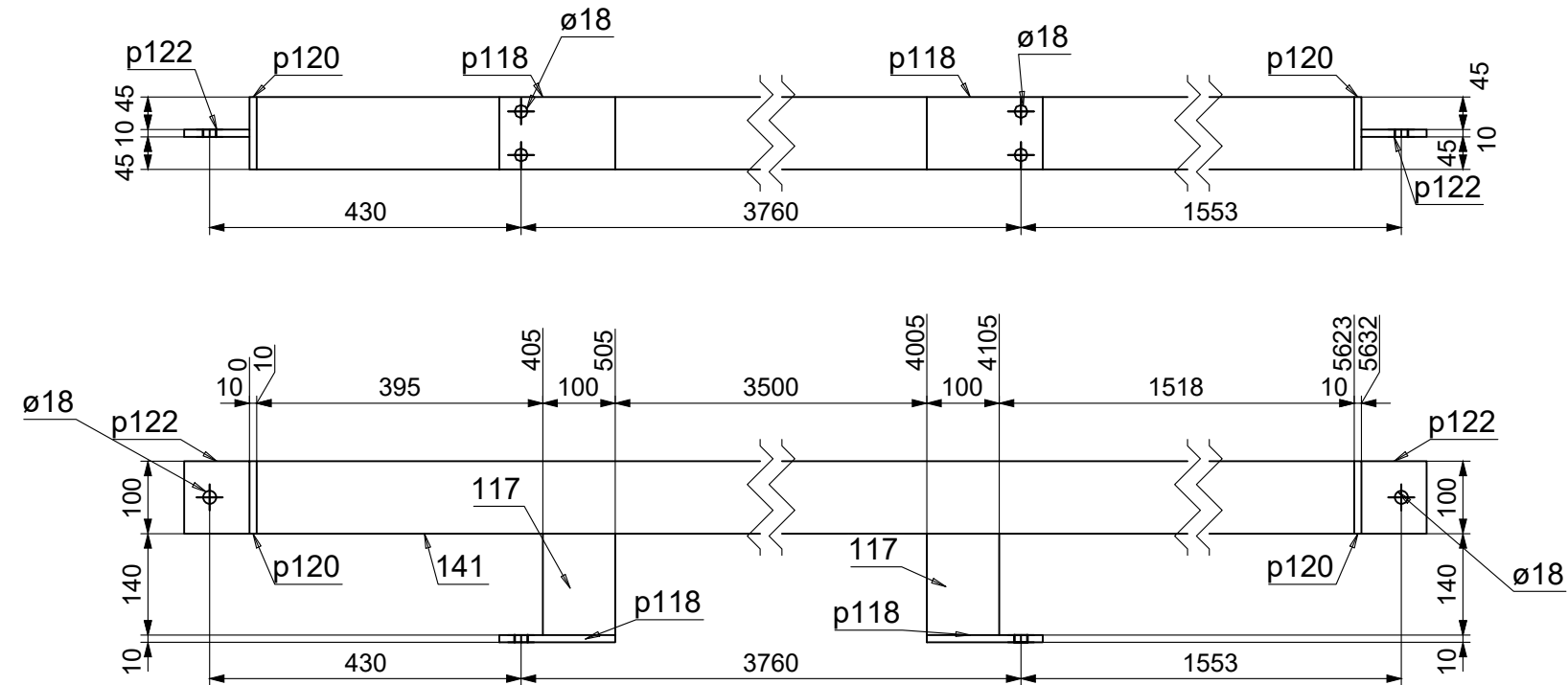
Tähis	Tk.	Kirjeldus
132	1	RHS120x3
167	1	RHS100x3
168	1	RHS100x3
173	2	RHS100x3
183	2	RHS100x3
p120	12	PL 10x100x100
p122	11	PL 10x100x90
p126	2	PL 10x120x120
p127	2	PL 10x120x90
p128	1	PL 10x100x70
Sum:	35	Kogu kaal: 399.4


Märkused:

- Teraselemendid ühendada õmblusega ümber kokkupuute perimeetri.
- Teraselemendid puhastada: puhastusaste Sa 2 1/2.
- Keevisliide  $z=t+1\text{mm}$ , kus  $t$  on õhema ühendatava elemendi seina paksus, kui joonisel ei ole märgitud teisiti.

Tähis	Kate
S30	Krunt+värv

Tähis	Tk.	Kirjeldus
117	2	RHS100x4
141	1	RHS100x3
p118	2	PL 10x160x100
p120	2	PL 10x100x100
p122	2	PL 10x100x90
Sum:	9	Kogu kaal: 60.1



 tk. RHS100x3x5612 S30

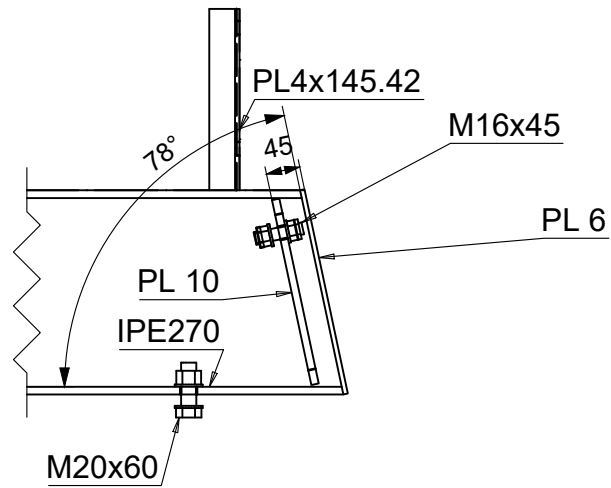
S355JR – 1:10

Märkused:

- Teraselemendid ühendada õmblusega ümber kokkupuute perimeetri.
- Teraselemendid puhastada: puhastusaste Sa 2 1/2.
- Keevisliide  $z=t+1\text{mm}$ , kus  $t$  on õhema ühendatava elemendi seinapaksus, kui joonisel ei ole märgitud teisiti.

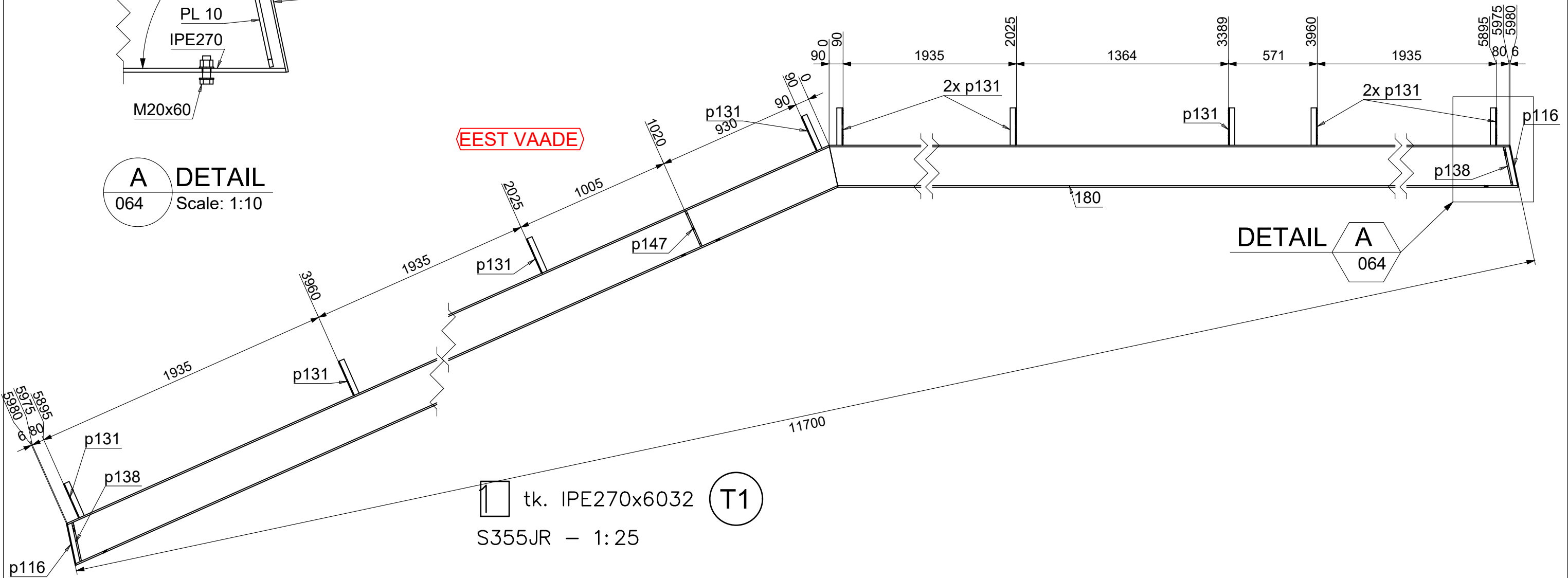
Tähis	Kate
T1	Krunt+värv

Tähis	Tk.	Kirjeldus
106	1	IPE270
180	1	IPE270
p116	2	PL 6x276.03x135
p131	9	PL4x145.42
p138	4	PL 10x250x149.2
p147	1	PL 10x248x149.2
Sum:	18	Kogu kaal: 463.5



EEST VAADE

**A** **DETAIL**  
064 Scale: 1:10



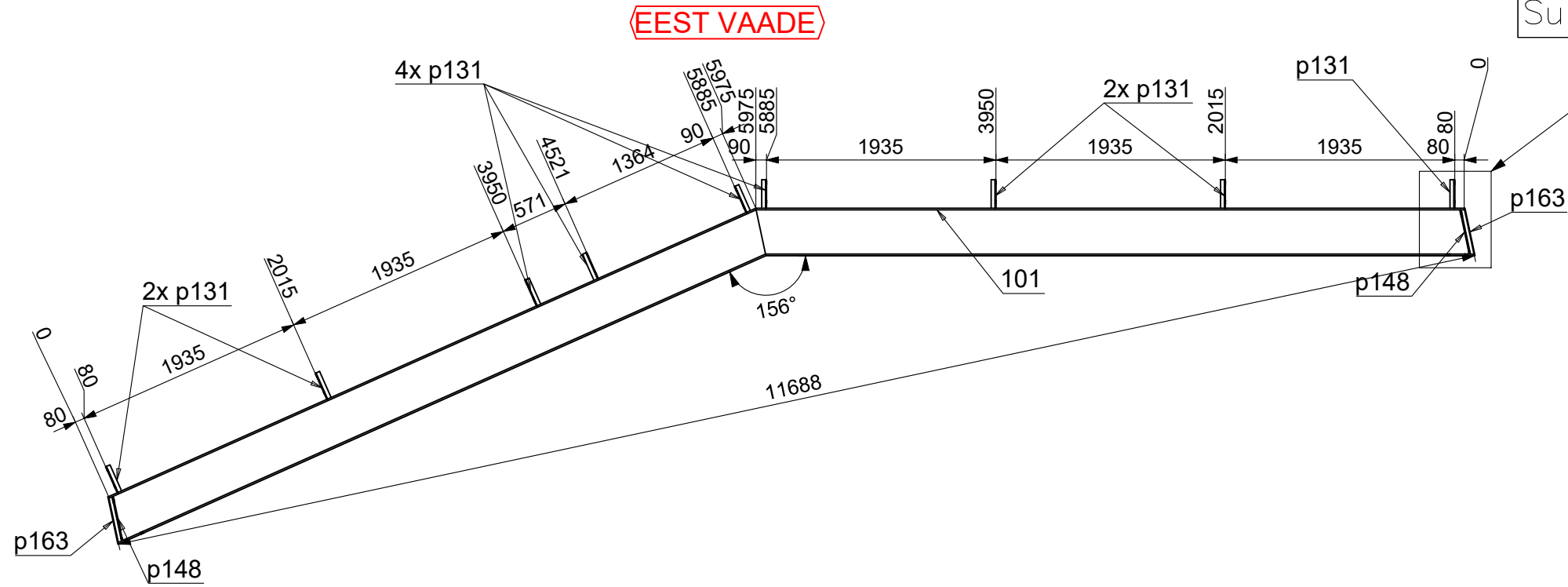
tk. IPE270x6032 **T1**  
S355JR – 1:25

Märkused:

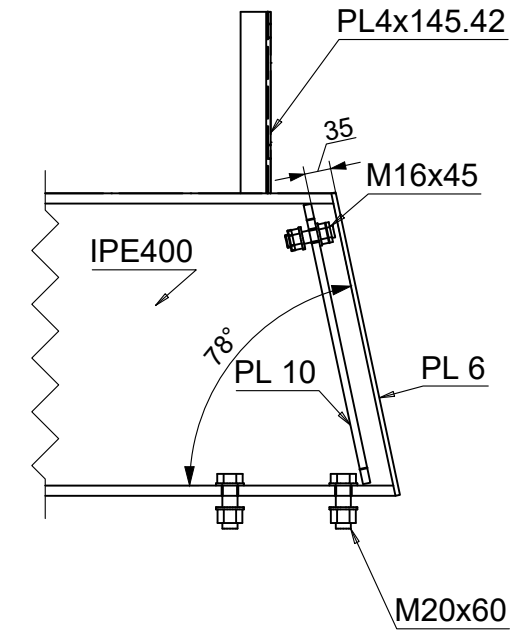
- Teraselemendid ühendada õmblusega ümber kokkupuute perimeetri.
- Teraselemendid puhastada: puhastusaste Sa 2 1/2.
- Keevisliide  $z=t+1\text{mm}$ , kus  $t$  on õhema ühendatava elemendi seina paksus, kui joonisel ei ole märgitud teisiti.

Tähis	Kate
T2	Krunt+värv

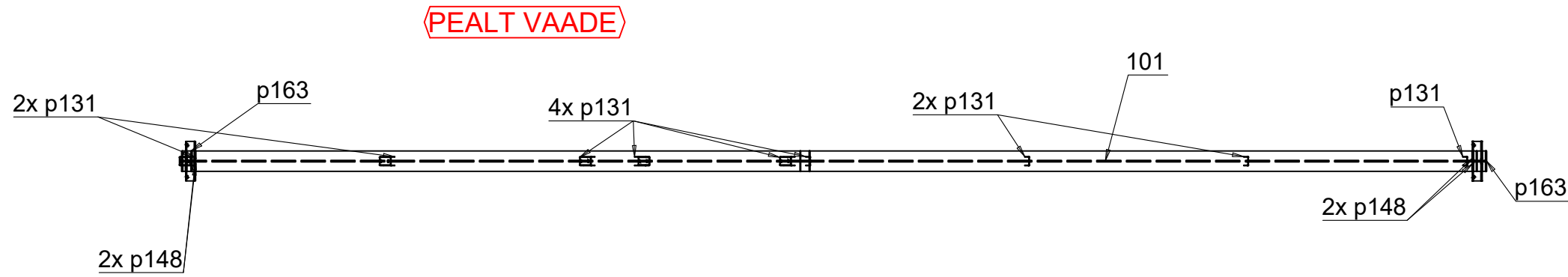
Tähis	Tk.	Kirjeldus
101	2	IPE400
p131	9	PL4x145.42
p148	4	PL 10x377x170.7
p163	2	PL 6x408.94x180
Sum:	17	Kogu kaal: 840.6



**DETAIL A**  
065



**A**  
065  
Scale: 1:10



1 tk. IPE400x6060 **T2**  
S355JR – 1:50

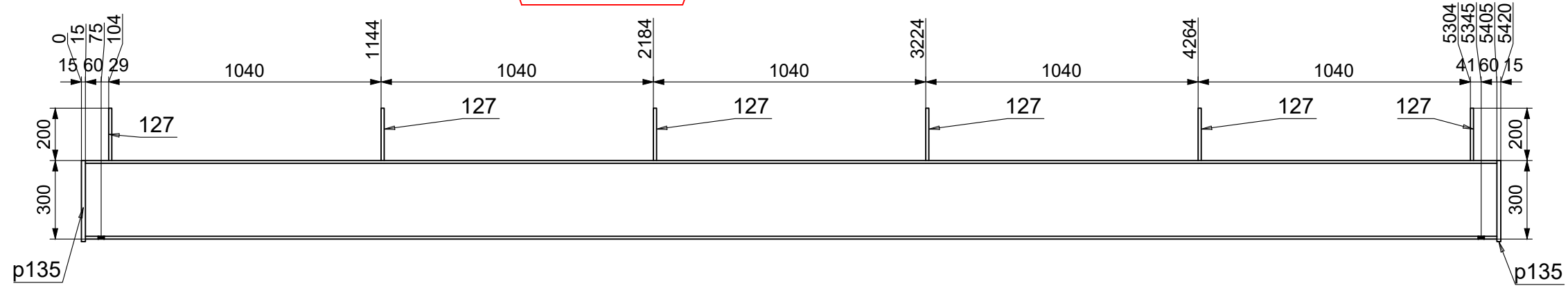
Märkused:

- Teraselemendid ühendada õmblusega ümber kokkupuute perimeetri.
- Teraselemendid puhastada: puhastusaste Sa 2 1/2.
- Keevisliide  $z=t+1\text{mm}$ , kus  $t$  on õhema ühendatava elemendi seina paksus, kui joonisel ei ole märgitud teisiti.

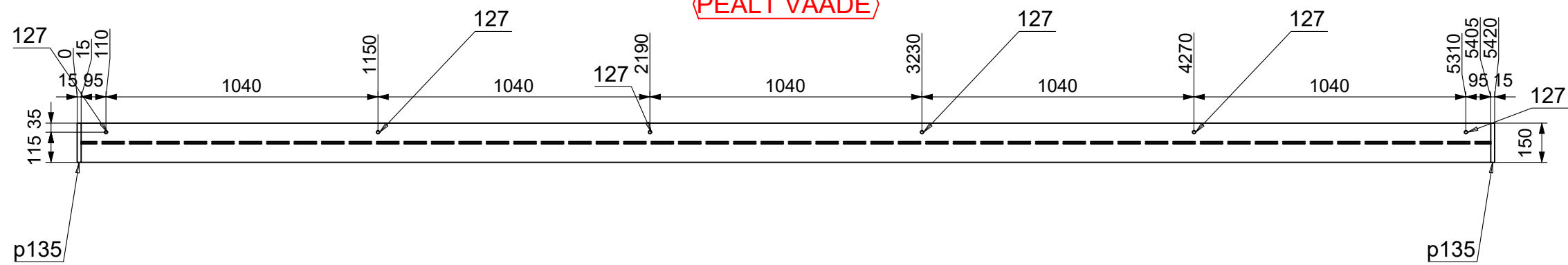
Tähis	Kate
T3	Krunt+värv

Tähis	Tk.	Kirjeldus
123	1	IPE300
127	6	RD12
p135	2	PL 15x310x150
Sum:	9	Kogu kaal: 239.5

**EEST VAADE**



**PEALT VAADE**



tk. IPE300x5390

T3

S355JR - 1:20

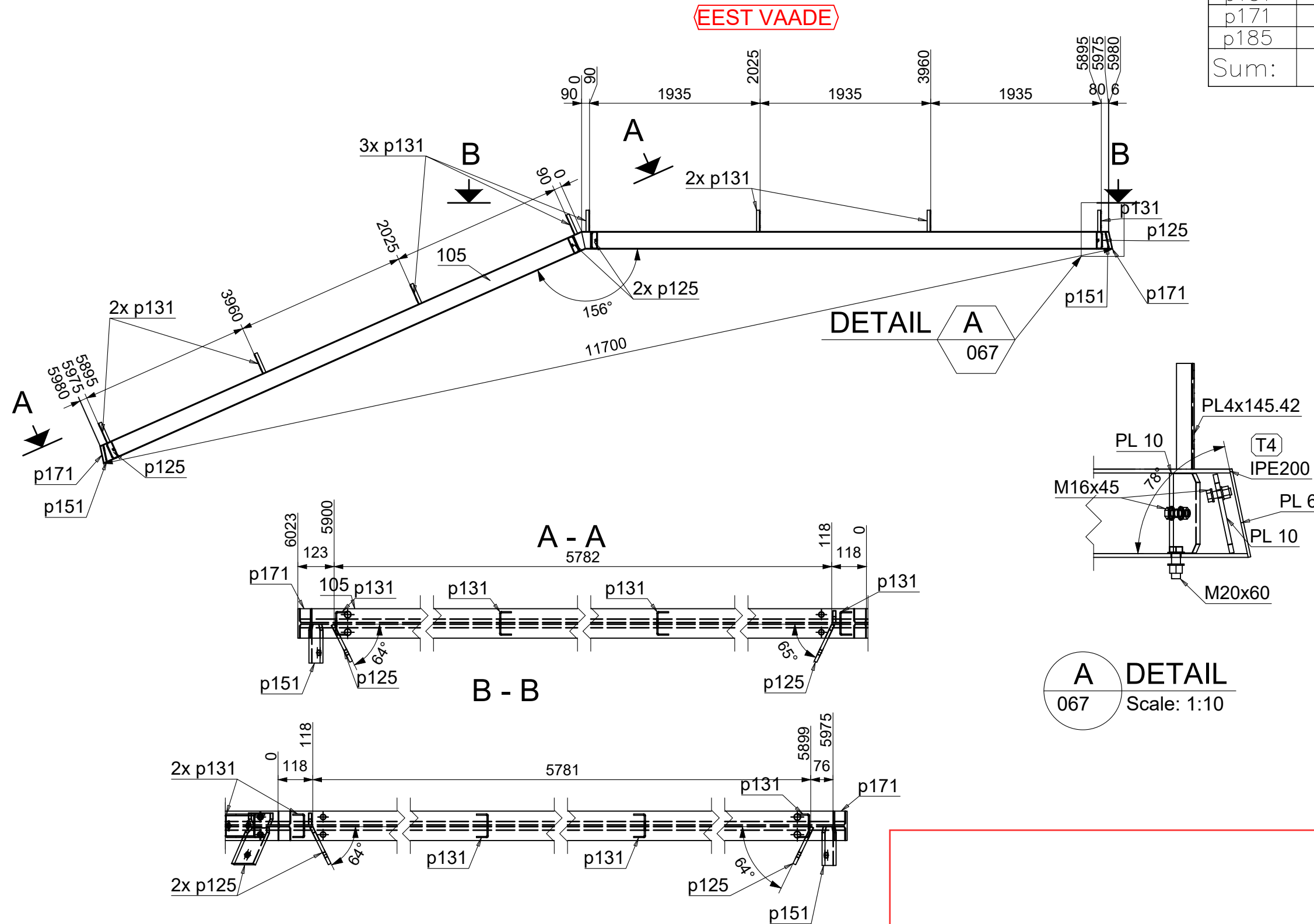
Märkused:

- Teraselemendid ühendada õmblusega ümber kokkupuute perimeetri.
- Teraselemendid puhastada: puhastusaste Sa 2 1/2.
- Keevisliide  $z=t+1\text{mm}$ , kus  $t$  on õhema ühendatava elemendi seina paksus, kui joonisel ei ole märgitud teisiti.



Tähis	Kate
T4	Krunt+värv

Tähis	Tk.	Kirjeldus
105	2	IPE200
p125	4	PL 10x180x139.02
p131	8	PL 4x145.42
p151	2	PL 10x182x132.2
p171	2	PL 6x204.47x100
p185	2	PL 10x181x40
Sum:	20	Kogu kaal: 293



**A** DETAIL  
067 Scale: 1:10

tk. IPE200x6017 **T4**  
S355JR – 1:50

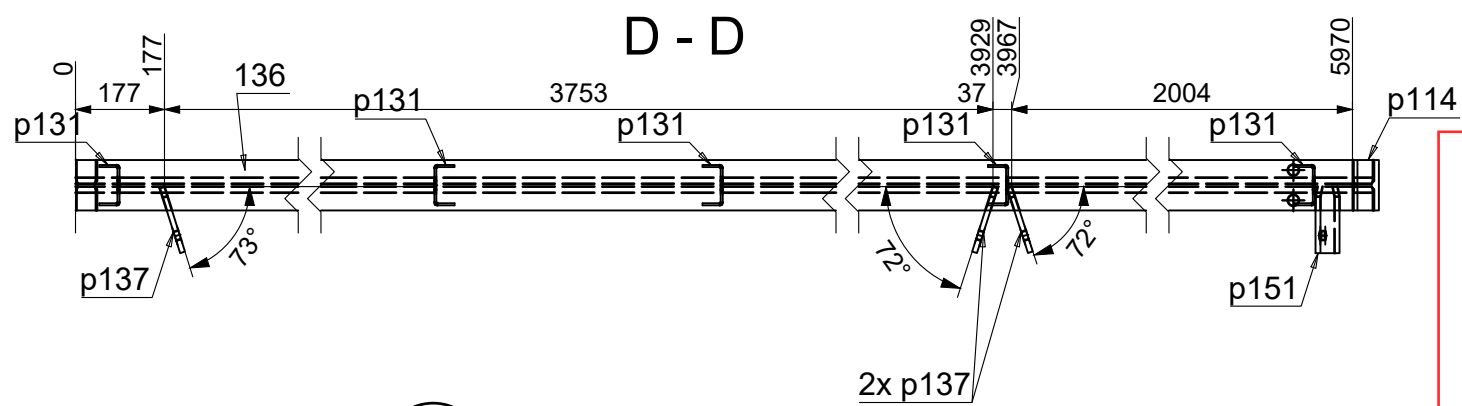
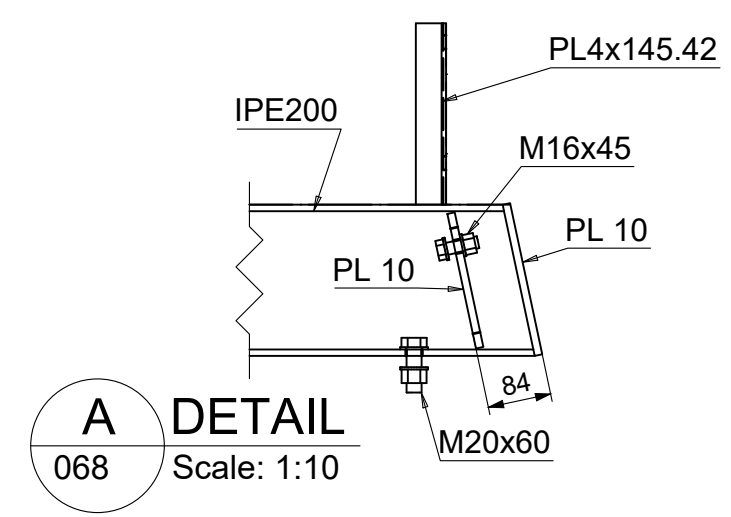
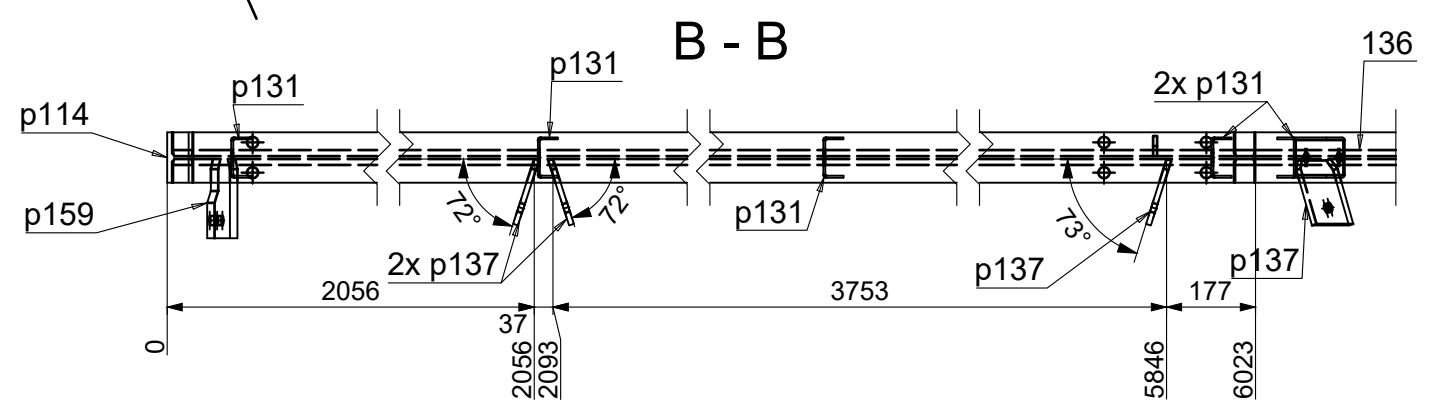
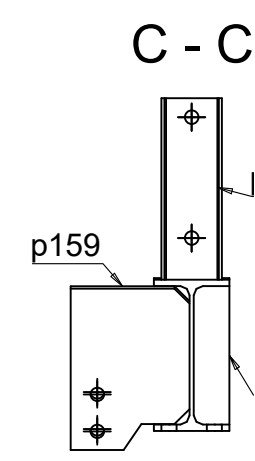
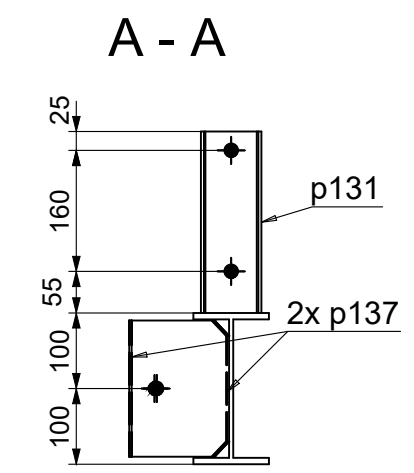
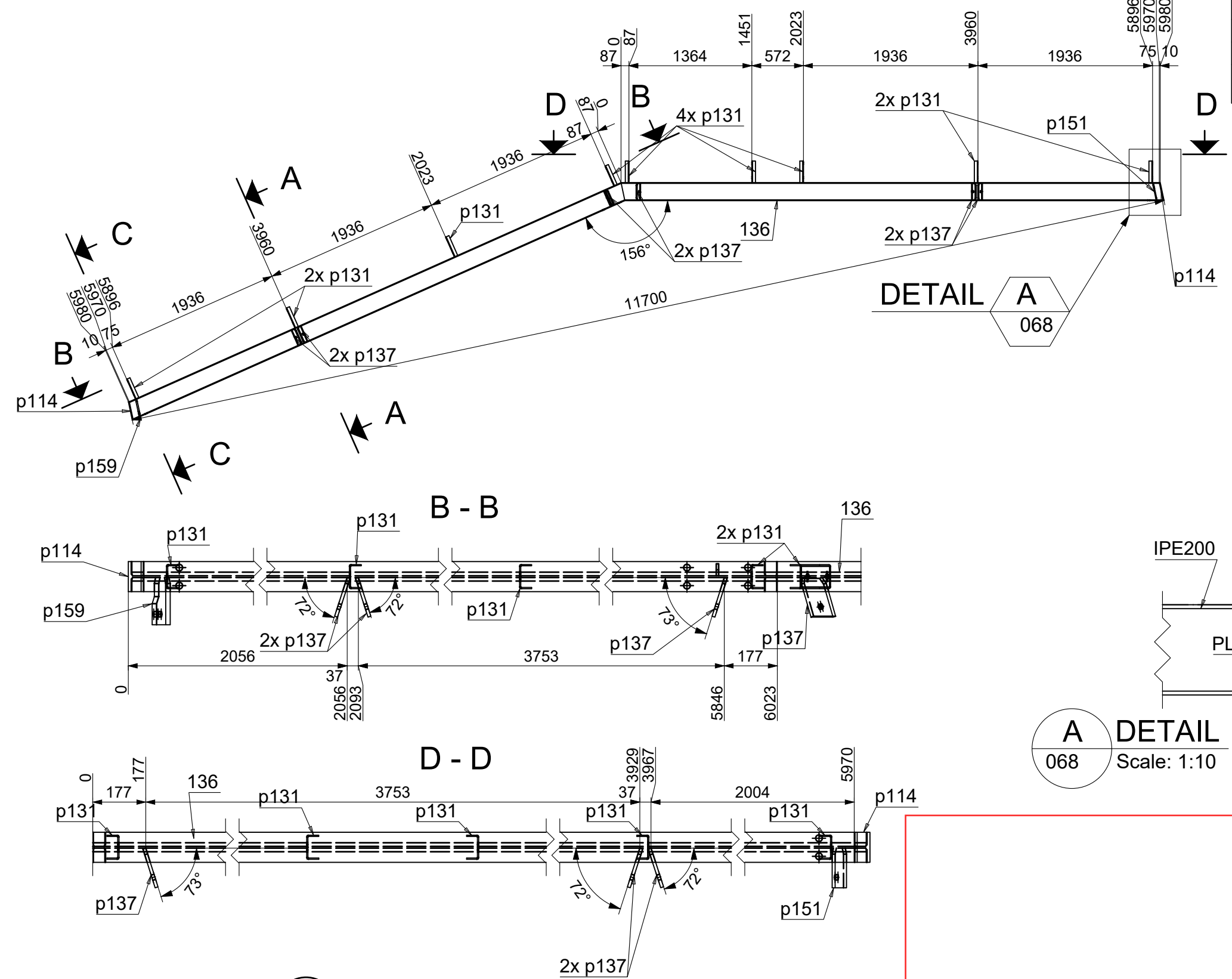
Märkused:

- Teraselemendid ühendada õmblusega ümber kokkupuute perimeetri.
- Teraselemendid puhastada: puhastusaste Sa 2 1/2.
- Keevisliide  $z=t+1\text{mm}$ , kus  $t$  on õhema ühendatava elemendi seinapaksus, kui joonisel ei ole märgitud teisiti.

Tähis	Kate
T5	Krunt+värv

Tähis	Tk.	Kirjeldus
136	1	IPE200
137	1	IPE200
p114	2	PL 10x204.47x100
p131	9	PL4x145.42
p137	6	PL 10x180x135.19
p151	1	PL 10x182x132.2
p159	1	PL 15x218x157.2
p188	1	PL 8x181x40
Sum:	22	Kogu kaal: 30

**EEST VAADE**



1 tk. IPE200x6013  
S355JR – 1:50

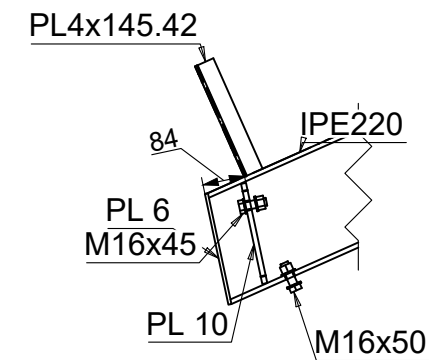
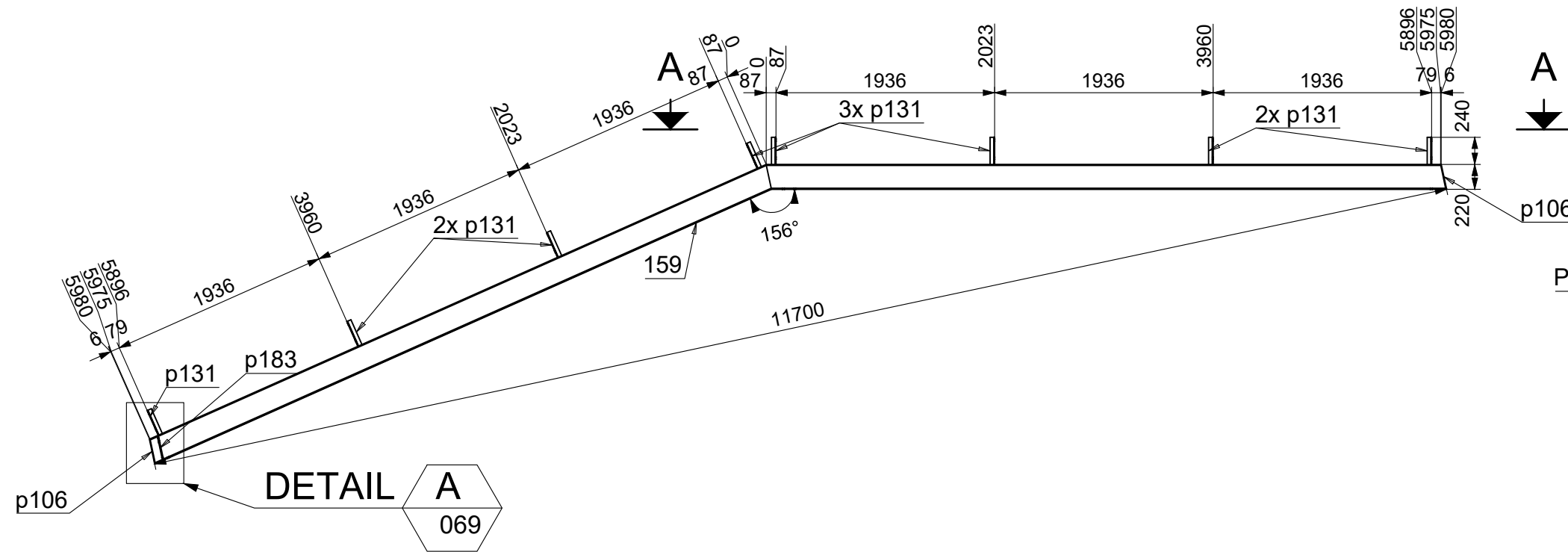
**T5**

- Märkused:
- Terasemendid ühendada õmblusega ümber kokkupuute perimeetri.
  - Terasemendid puhastada: puhastusaste Sa 2 1/2.
  - Keevisliide z=t+1mm, kus t on õhema ühendatava elemendi seina paksus, kui joonisel ei ole märgitud teisiti.

Tähis	Kate
T6	Krunt+värv

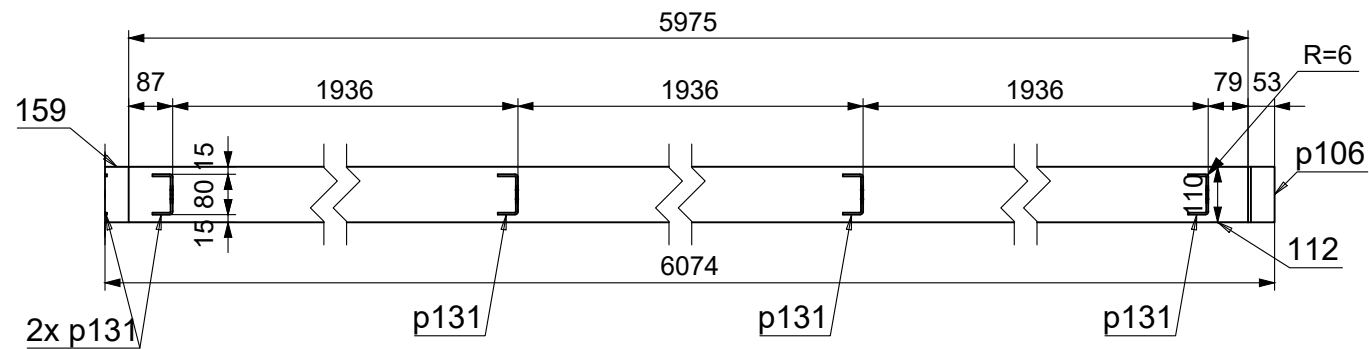
Tähis	Tk.	Kirjeldus
112	1	IPE220
159	1	IPE220
p106	2	PL 6x224.91x110
p131	8	PL4x145.42
p183	1	PL 10x203x137.05
Sum:	13	Kogu kaal: 329

**EEST VAADE**



**A** **DETAIL**  
069 Scale: 1:15

A - A



tk. IPE220x6021

**T6**

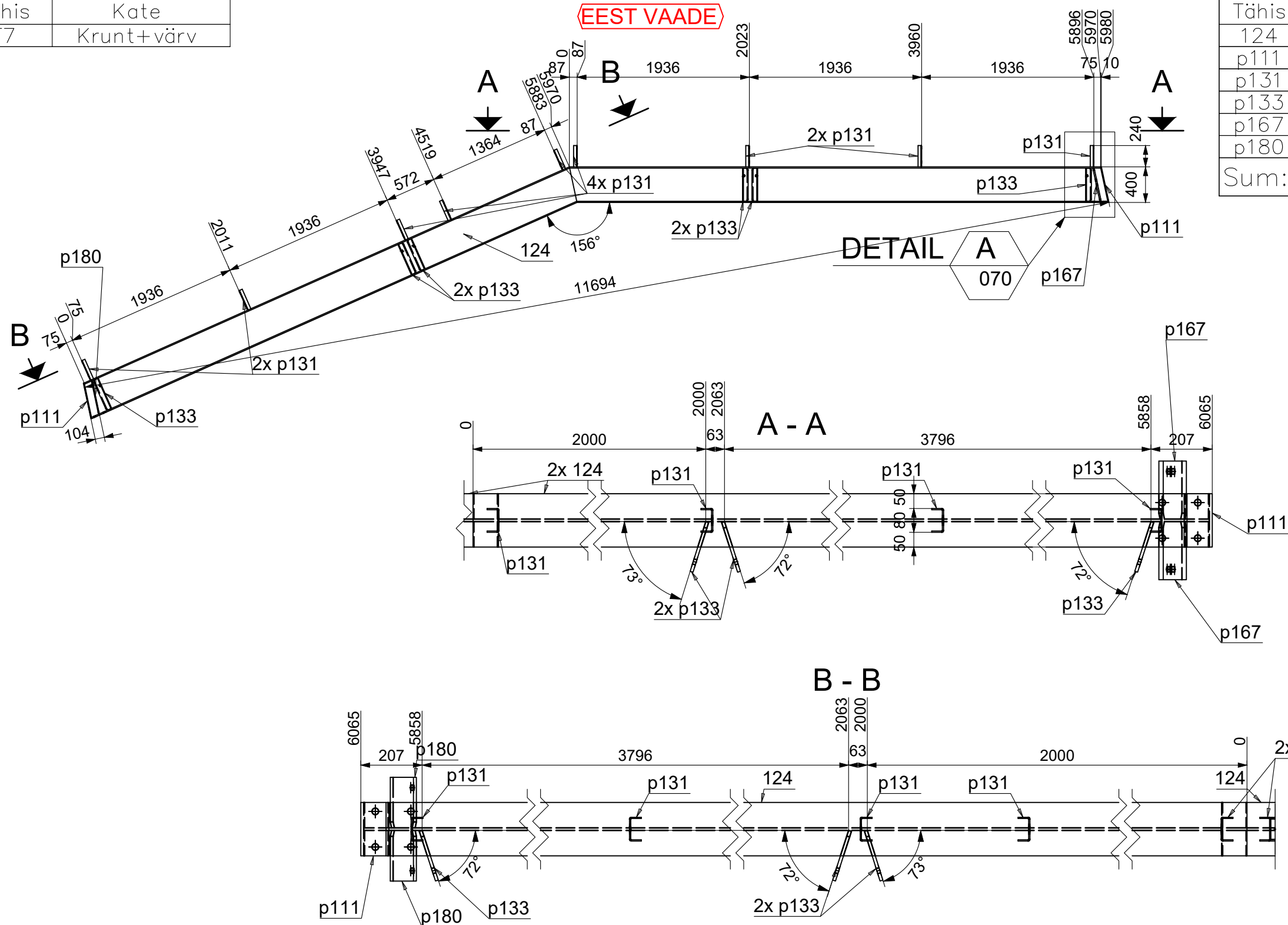
S355JR - 1:50

Märkused:

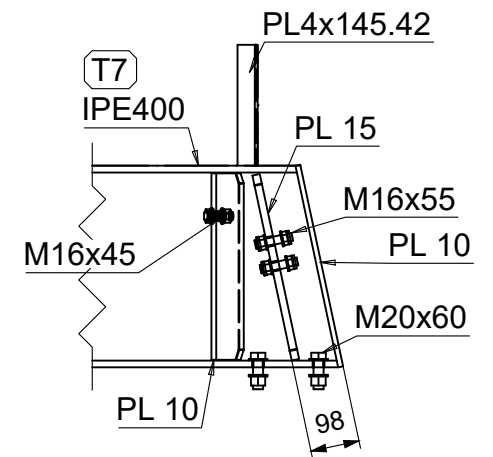
- Teraselemendid ühendada õmblusega ümber kokkupuute perimeetri.
- Teraselemendid puhastada: puhastusaste Sa 2 1/2.
- Keevisliide  $z=t+1\text{mm}$ , kus  $t$  on õhema ühendatava elemendi seina paksus, kui joonisel ei ole märgitud teisiti.

Tähis	Kate
T7	Krunt+värv

**EEST VAADE**



Tähis	Tk.	Kirjeldus
124	2	IPE400
p111	2	PL 10x408.94x180
p131	9	PL4x145.42
p133	6	PL 10x370x175.89
p167	2	PL 15x375x195.7
p180	2	PL 10x377x170.7
Sum:	23	Kogu kaal: 882.3



**A** **DETAIL**  
070 Scale: 1:15

tk. IPE400x6055  
S355JR — 1:50

**T7**

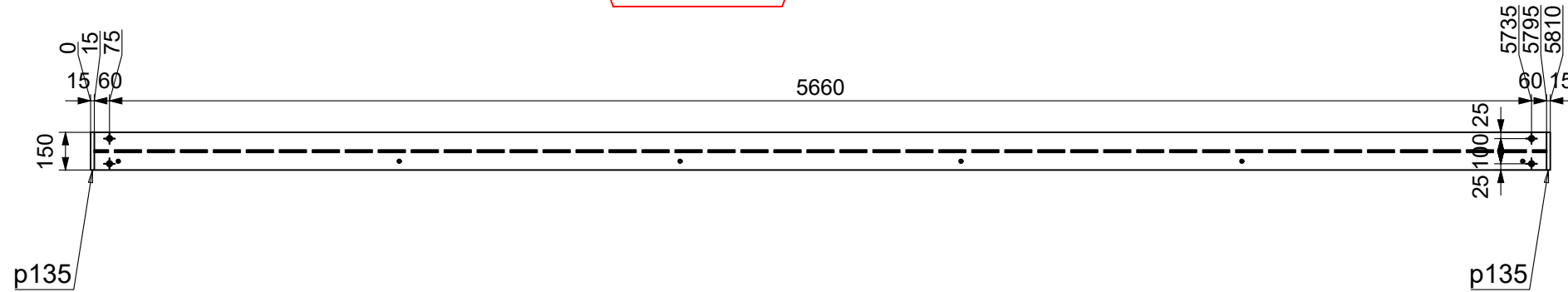
Märkused:

- Teraselemendid ühendada õmblusega ümber kokkupuute perimeetri.
- Teraselemendid puhastada: puhastusaste Sa 2 1/2.
- Keevisliide z=t+1mm, kus t on õhema ühendatava elemendi seinapaksus, kui joonisel ei ole märgitud teisiti.

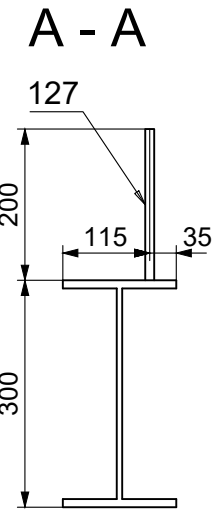
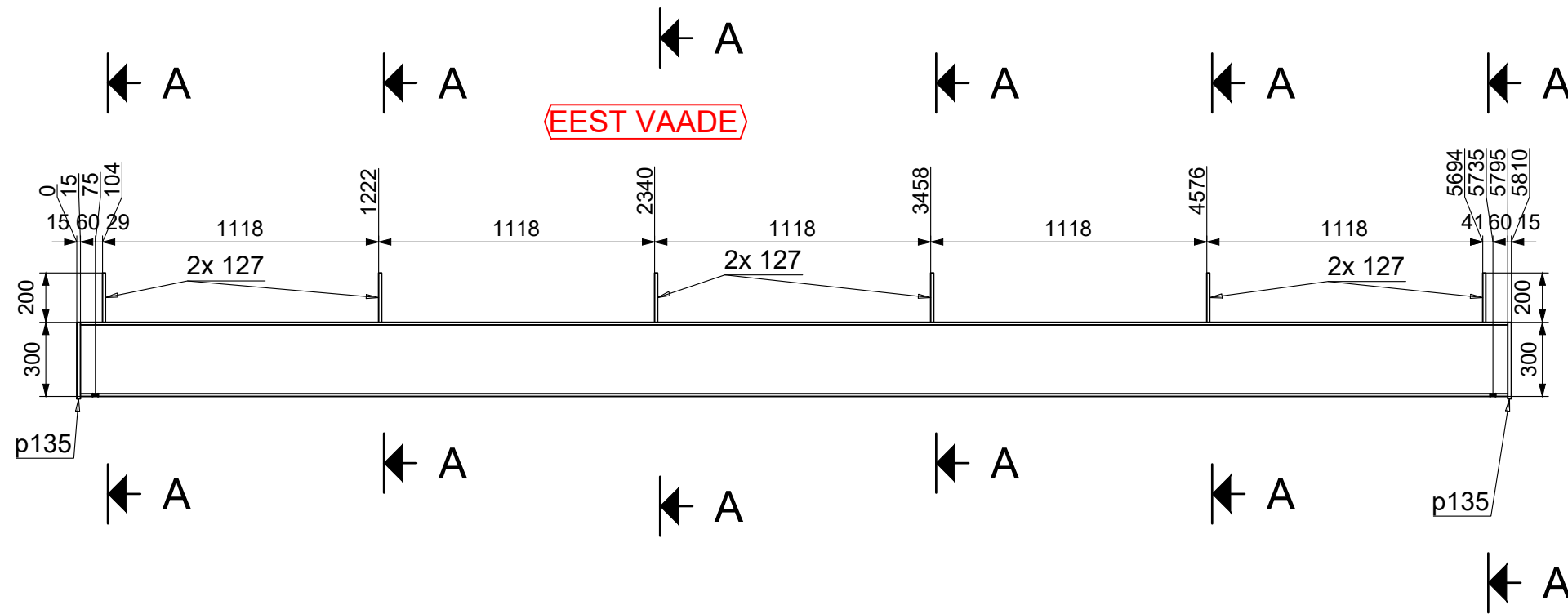
Tähis	Kate
T8	Krunt+värv

Tähis	Tk.	Kirjeldus
127	6	RD12
161	1	IPE300
p135	2	PL 15x310x150
Sum:	9	Kogu kaal: 255.9

ALT VAADE



EEST VAADE



tk. IPE300x5780

T8

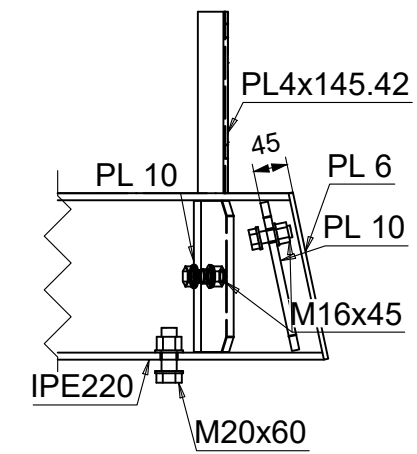
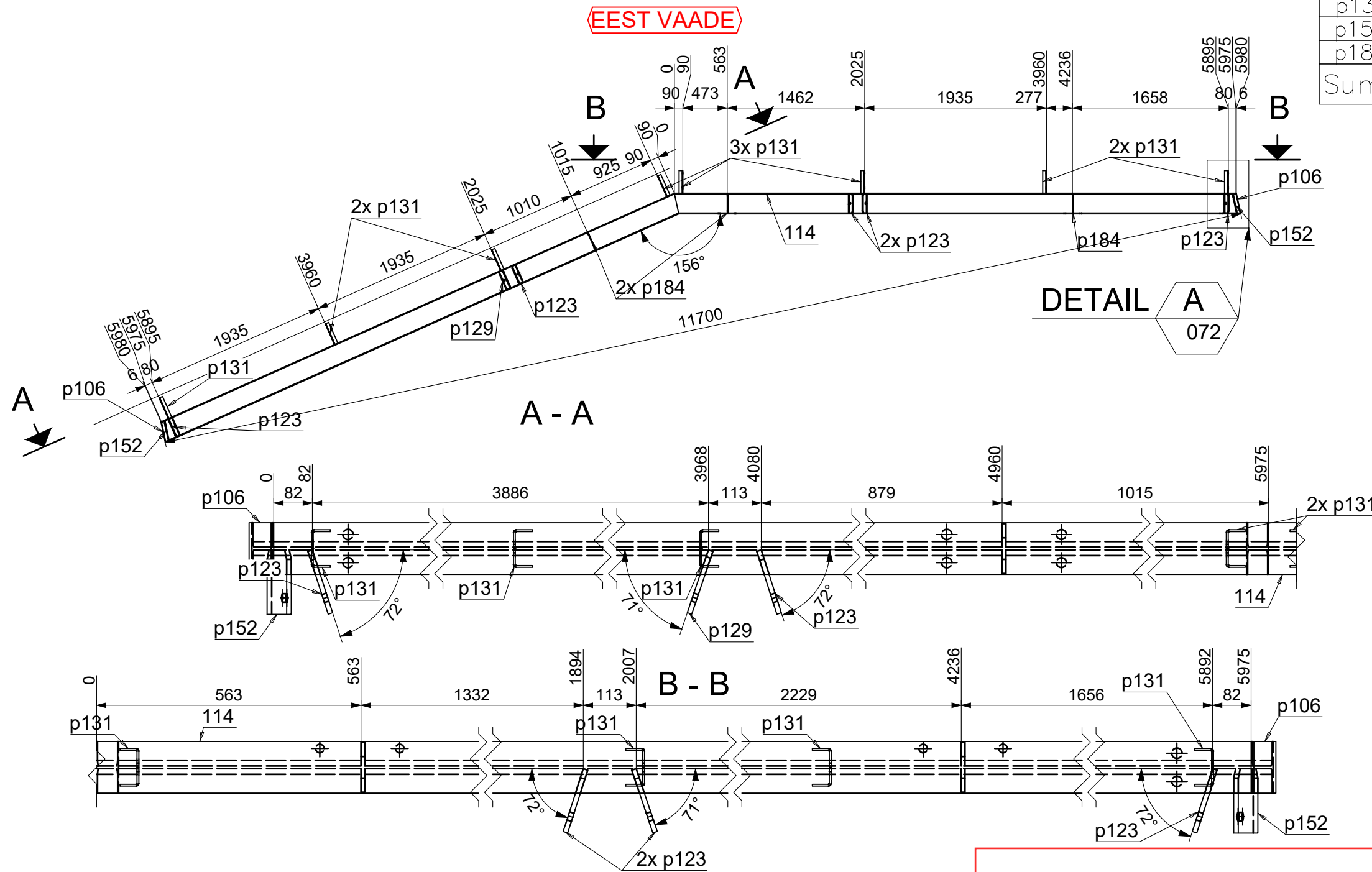
S355JR - 1:25

Märkused:

- Teraselemendid ühendada õmblusega ümber kokkupuute perimeetri.
- Teraselemendid puhastada: puhastusaste Sa 2 1/2.
- Keevisliide  $z=t+1\text{mm}$ , kus  $t$  on õhema ühendatava elemendi seina paksus, kui joonisel ei ole märgitud teisiti.

Tähis	Kate
T9	Krunt+värv

Tähis	Tk.	Kirjeldus
113	1	IPE220
114	1	IPE220
p106	2	PL 6x224.91x110
p123	5	PL 10x200x140.38
p129	1	PL 10x200x140.75
p131	8	PL4x145.42
p152	2	PL 10x200x137.05
p184	6	PL 8x199.6x50
Sum:	26	Kogu kaal: 347.7



**A** DETAIL  
072 Scale: 1:10

tk. IPE220x6021  
S355JR – 1:50

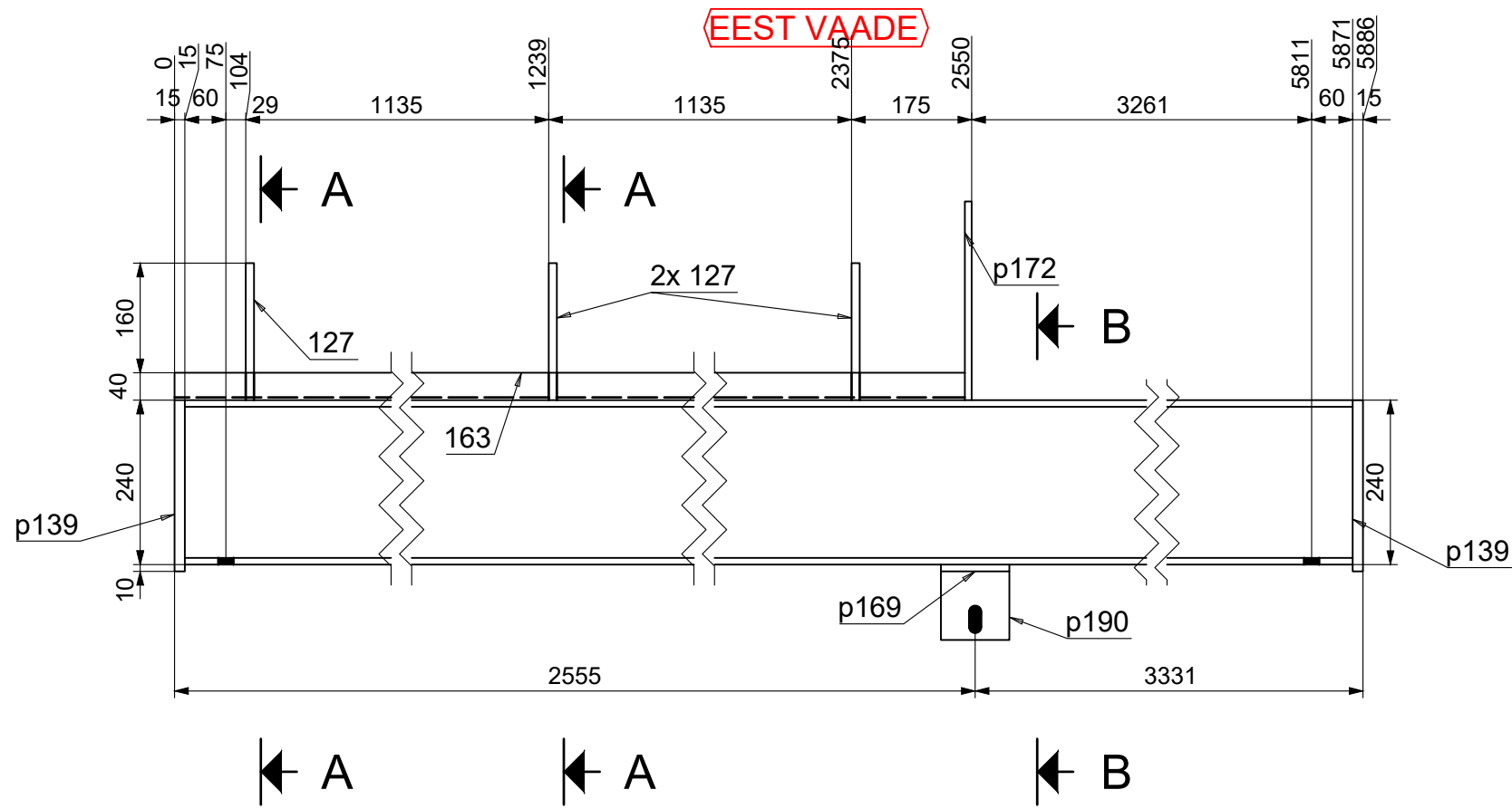
**T9**

Märkused:

- Teraselemendid ühendada õmblusega ümber kokkupuute perimeetri.
- Teraselemendid puhastada: puhastusaste Sa 2 1/2.
- Keevisliide  $z=t+1\text{mm}$ , kus  $t$  on õhema ühendatava elemendi seinapaksus, kui joonisel ei ole märgitud teisiti.

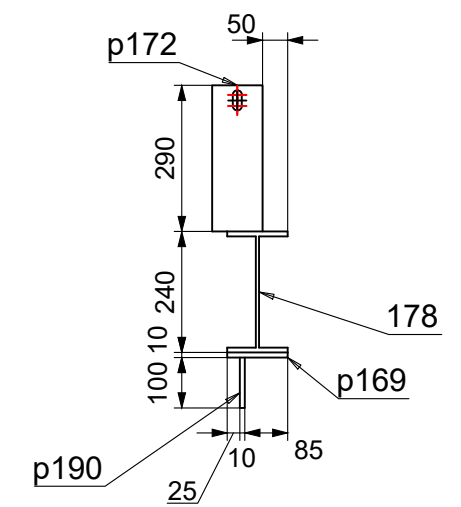
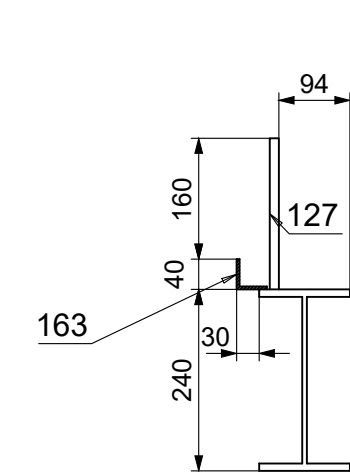
Tähis	Kate
T10	Krunt+värv

Tähis	Tk.	Kirjeldus
127	3	RD12
163	1	L40X4
178	1	IPE240
p139	2	PL 15x250x120
p169	1	PL 10x120x100
p172	1	PL 10x290x100
p190	1	PL 10x100x100
Sum:	10	Kogu kaal: 197.5

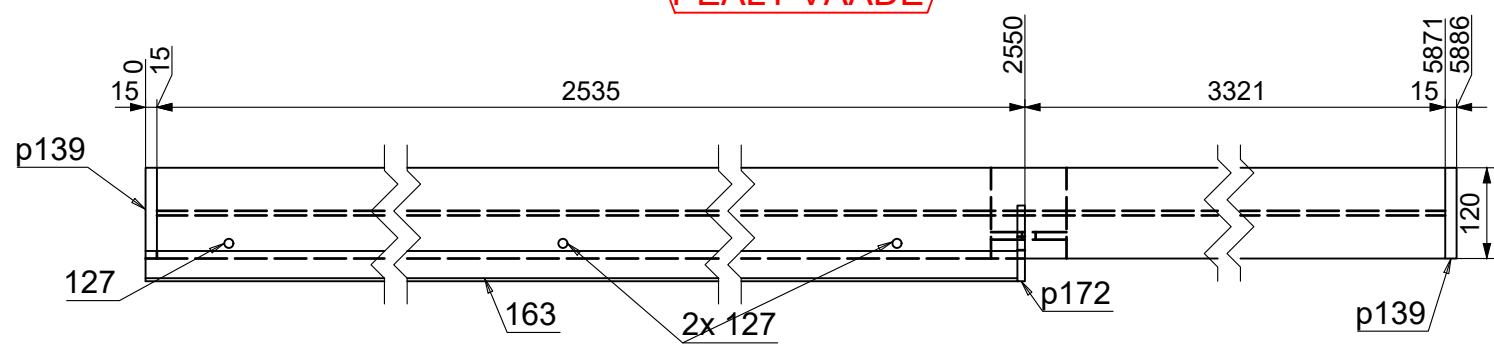


A - A

B - B



PEALT VAADE (Top View)



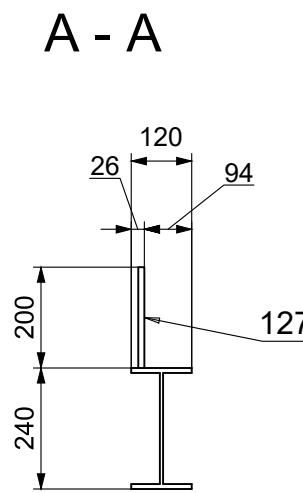
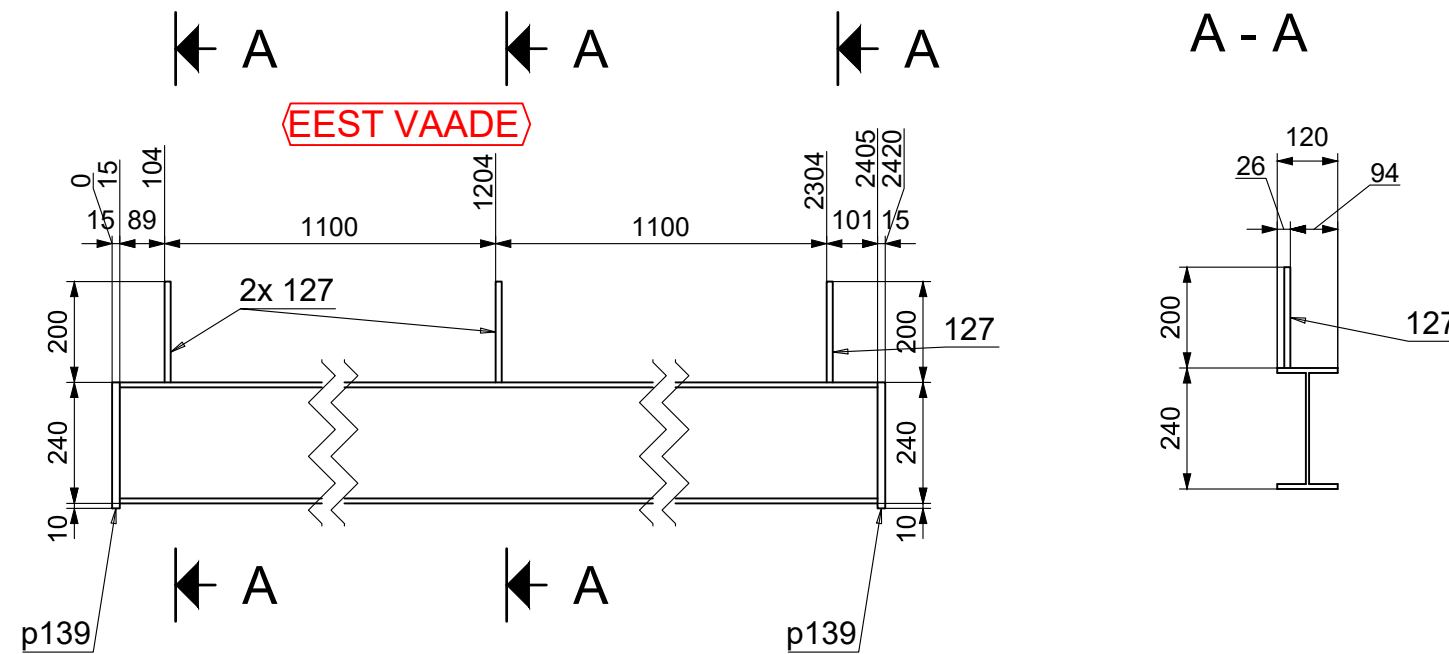
1 tk. IPE240x5856  
S355JR - 1:10


T10

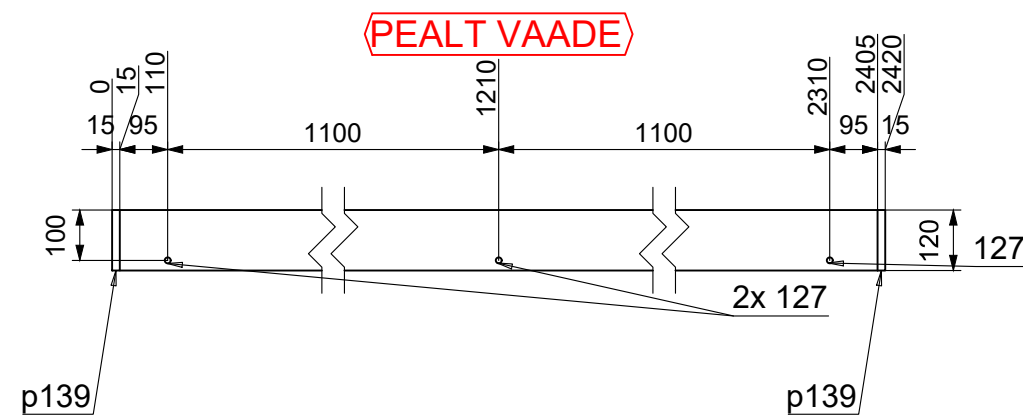
- Märkused:
- Teraselemendid ühendada õmblusega ümber kokkupuute perimeetri.
  - Teraselemendid puhastada: puhastusaste Sa 2 1/2.
  - Keevisliide  $z=t+1\text{mm}$ , kus  $t$  on õhema ühendatava elemendi seinapaksus, kui joonisel ei ole märgitud teisiti.

Tähis	Kate
T11	Krunt+värv

Tähis	Tk.	Kirjeldus
127	3	RD12
179	1	IPE240
p139	2	PL 15x250x120
Sum:	6	Kogu kaal: 81



 tk. IPE240x2390 (T11)  
 S355JR – 1:15

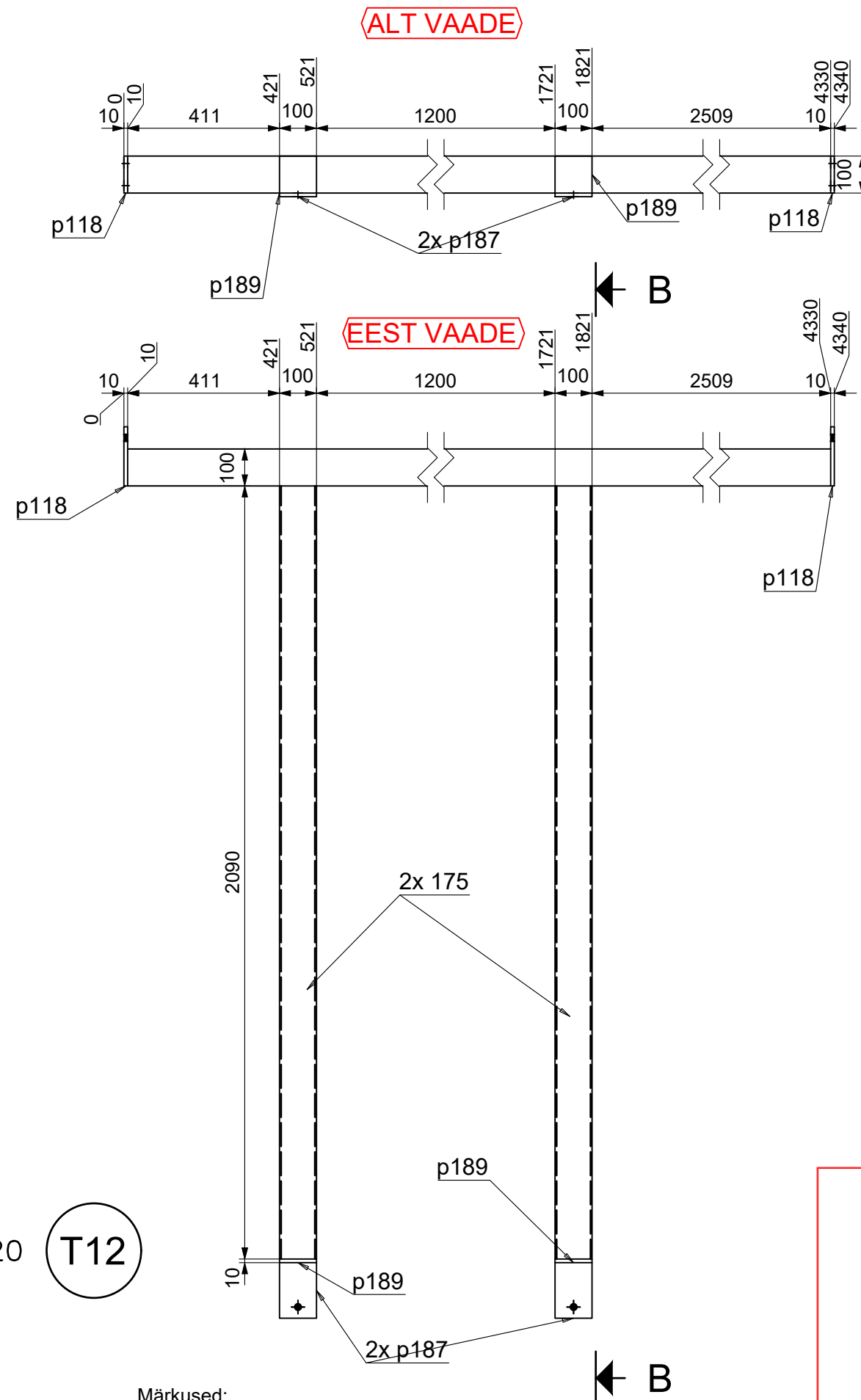


Märkused:

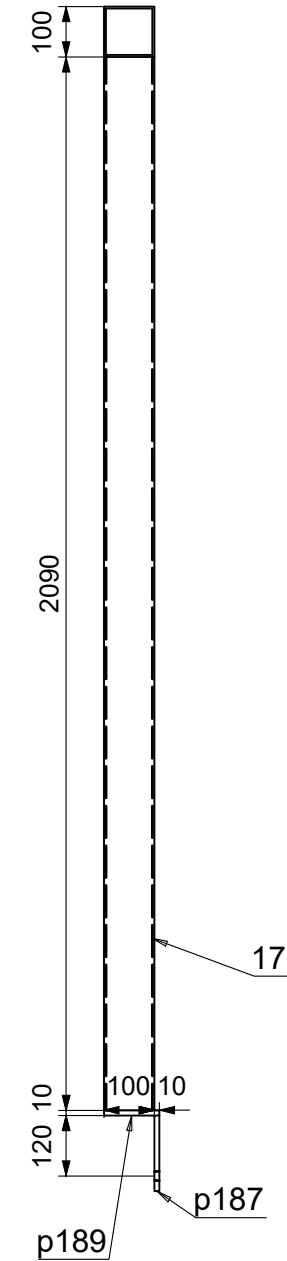
- Teraselemendid ühendada õmblusega ümber kokkupuute perimeetri.
- Teraselemendid puhastada: puhastusaste Sa 2 1/2.
- Keevisliide  $z=t+1\text{mm}$ , kus  $t$  on õhema ühendatava elemendi seina paksus, kui joonisel ei ole märgitud teisiti.



Tähis	Kate
T12	Krunt+värv



**B - B**



Tähis	Tk.	Kirjeldus
160	1	RHS100x4
175	2	RHS100x4
p118	2	PL 10x160x100
p187	2	PL 10x150x100
p189	2	PL 10x110x100
Sum:	9	Kogu kaal: 107.7

1 tk. RHS100x4x4320  
S355JR - 1:15

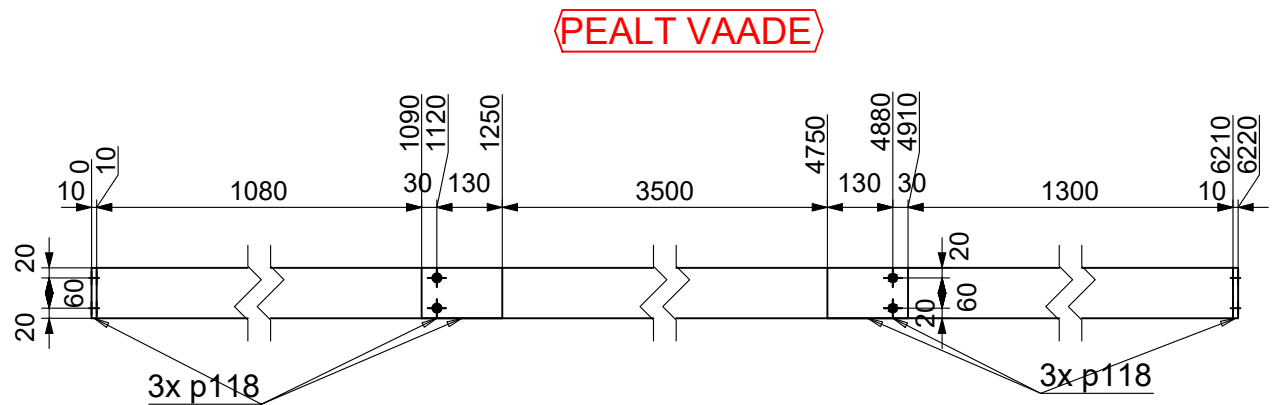
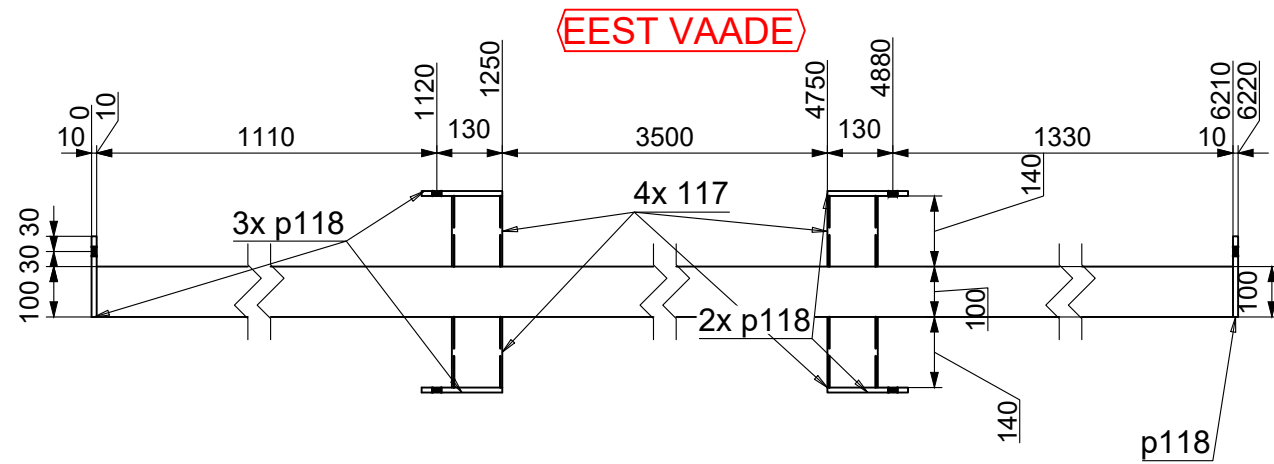
**T12**


Märkused:

- Teraselemendid ühendada õmblusega ümber kokkupuute perimeetri.
- Teraselemendid puhastada: puhastusaste Sa 2 1/2.
- Keevisliide  $z=t+1\text{mm}$ , kus  $t$  on õhema ühendatava elemendi seina paksus, kui joonisel ei ole märgitud teisiti.

Tähis	Kate
T13	Krunt+värv

Tähis	Tk.	Kirjeldus
117	4	RHS100x4
155	1	RHS100x4
p118	6	PL 10x160x100
Sum:	11	Kogu kaal: 88



 tk. RHS100x4x6200 **T13**

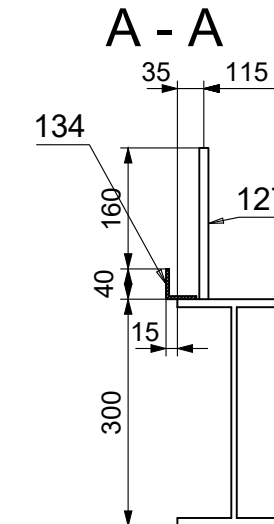
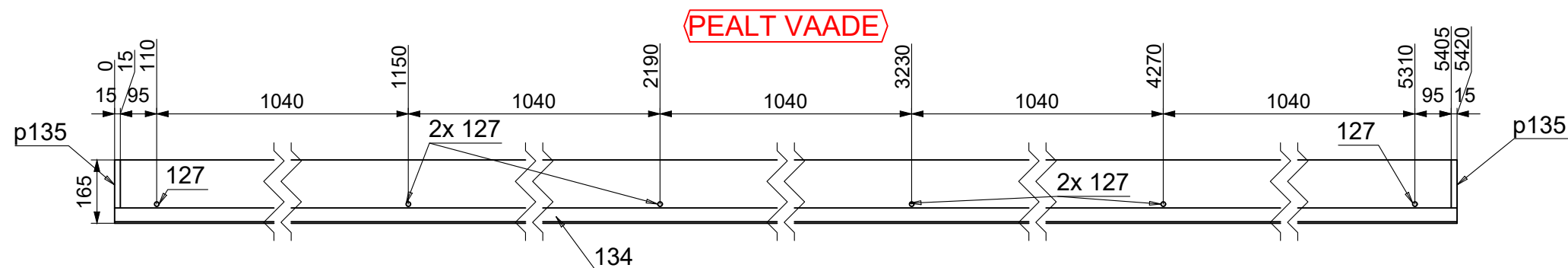
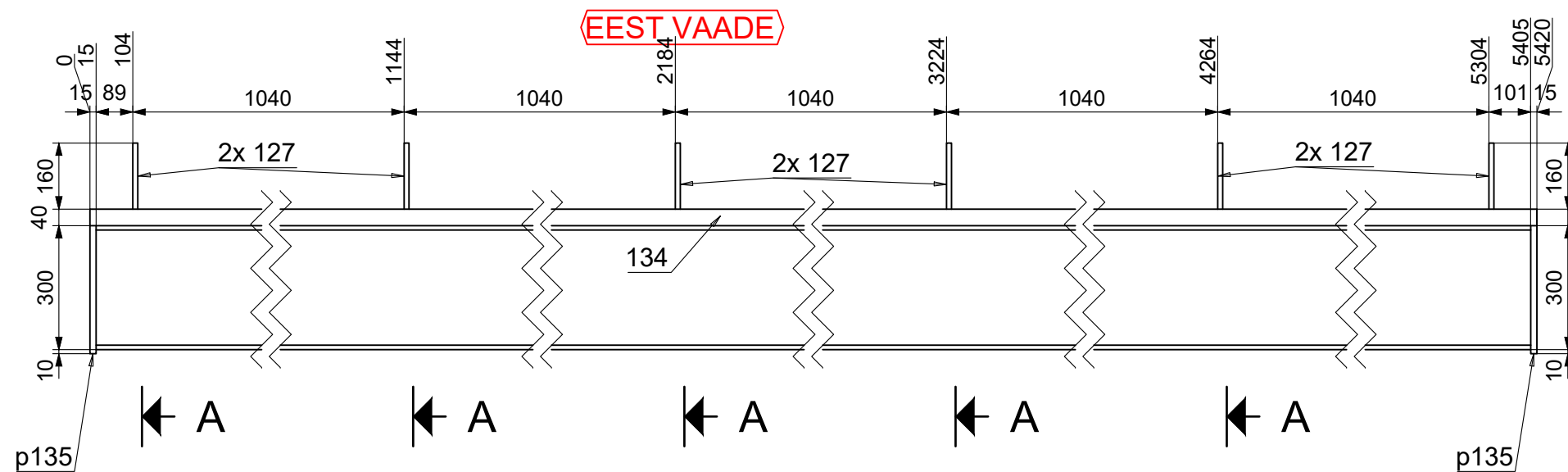
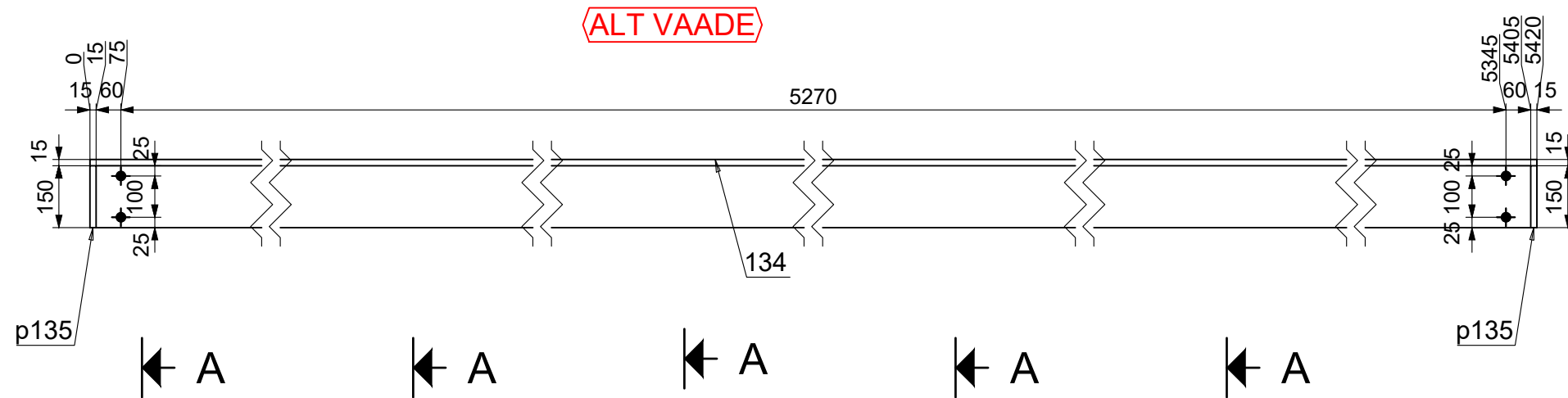
S355JR – 1:15

Märkused:

- Teraselemendid ühendada õmblusega ümber kokkupuute perimeetri.
- Teraselemendid puhastada: puhastusaste Sa 2 1/2.
- Keevisliide  $z=t+1\text{mm}$ , kus  $t$  on õhema ühendatava elemendi seina paksus, kui joonisel ei ole märgitud teisiti.

Tähis	Kate
T14	Krunt+värv

Tähis	Tk.	Kirjeldus
123	1	IPE300
127	6	RD12
134	1	L40X4
p135	2	PL 15x310x150
Sum:	10	Kogu kaal: 252.6



tk. IPE300x5390 **T14**

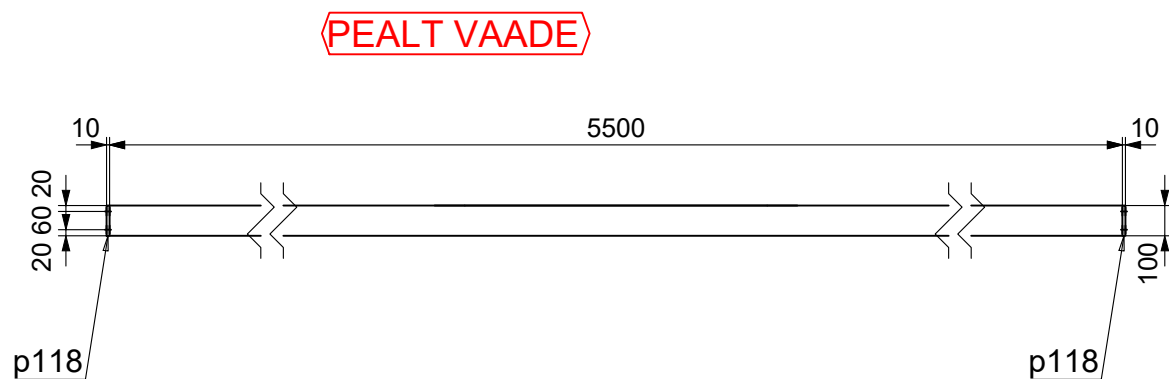
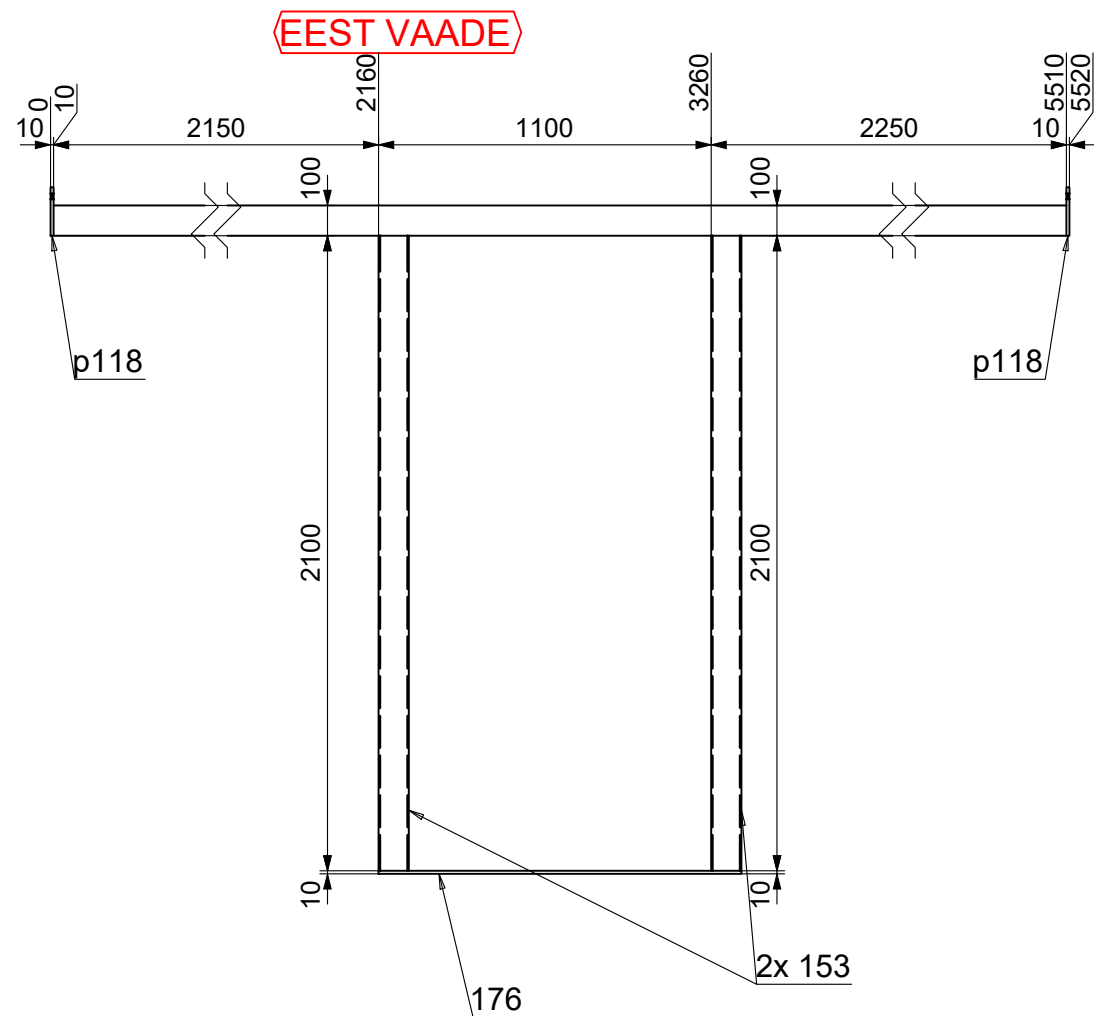
S355JR – 1:15

Märkused:

- Teraselemendid ühendada õmblusega ümber kokkupuute perimeetri.
- Teraselemendid puhastada: puhastusaste Sa 2 1/2.
- Keevisliide  $z=t+1\text{mm}$ , kus  $t$  on õhema ühendatava elemendi seinapaksus, kui joonisel ei ole märgitud teisiti.

Tähis	Kate
T15	Krunt+värv

Tähis	Tk.	Kirjeldus
153	2	RHS100x4
157	1	RHS100x4
176	1	FL100X10
p118	2	PL 10x160x100
Sum:	6	Kogu kaal: 127.4



1 tk. RHS100x4x5500

**T15**

Märkused:

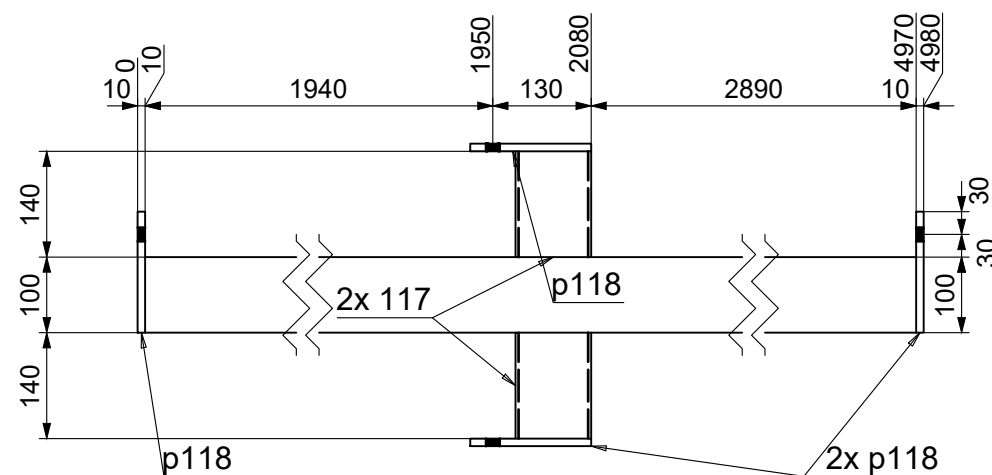
- Teraselemendid ühendada õmblusega ümber kokkupuute perimeetri.
- Teraselemendid puhastada: puhastusaste Sa 2 1/2.
- Keevisliide  $z=t+1\text{mm}$ , kus  $t$  on õhema ühendatava elemendi seina paksus, kui joonisel ei ole märgitud teisiti.

S355JR – 1:25

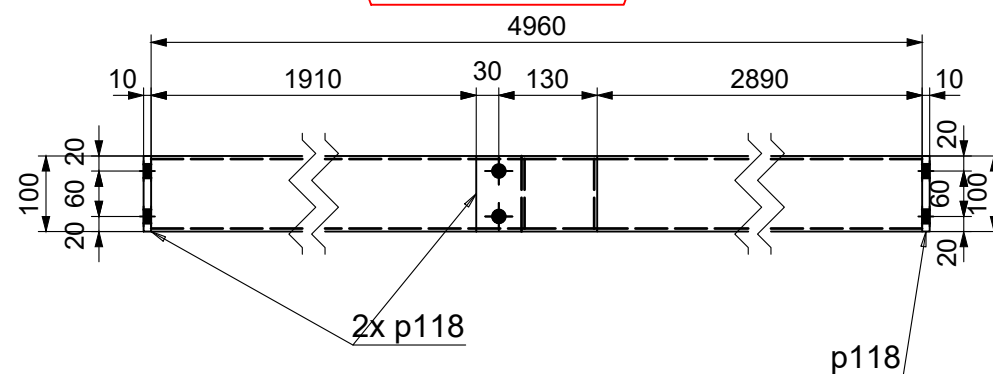
Tähis	Kate
T16	Krunt+värv

Tähis	Tk.	Kirjeldus
117	2	RHS100x4
158	1	RHS100x4
p118	4	PL 10x160x100
Sum:	7	Kogu kaal: 67.4

**EEST VAADE**



**PEALT VAADE**



1 tk. RHS100x4x4960 **T16**

S355JR – 1:10

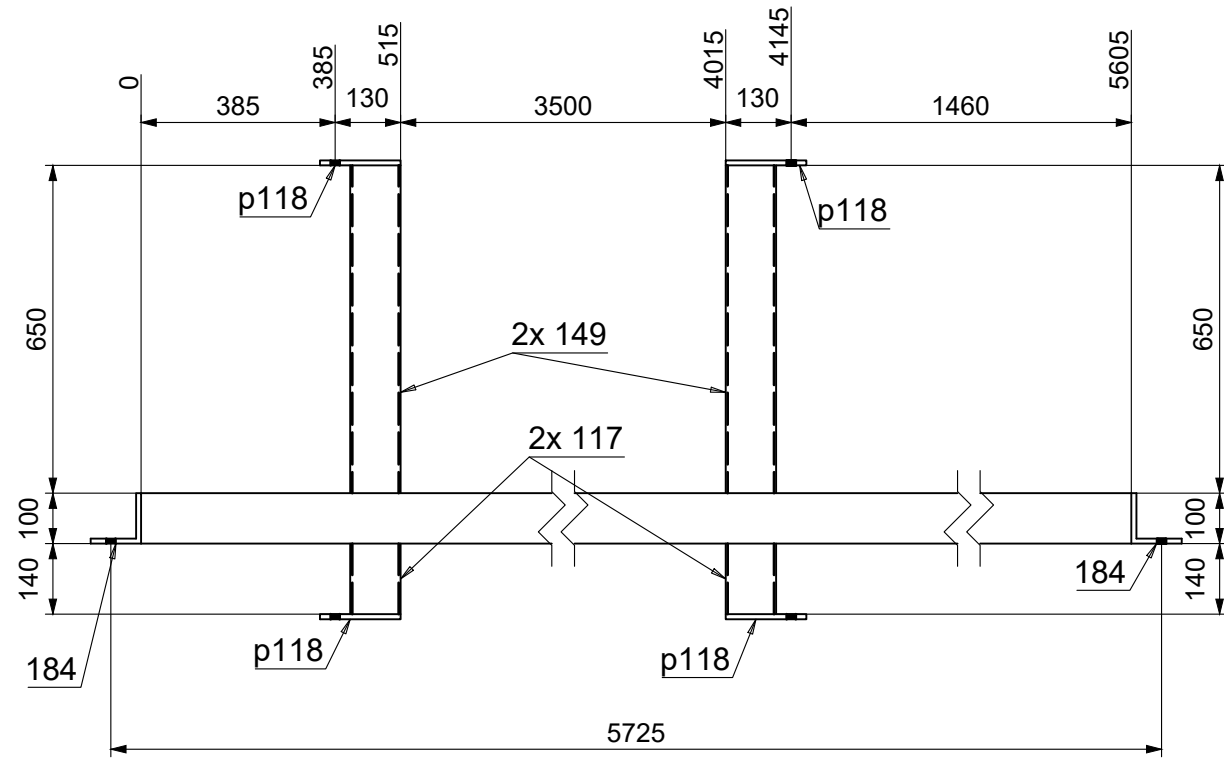
Märkused:

- Teraselemendid ühendada õmblusega ümber kokkupuute perimeetri.
- Teraselemendid puhastada: puhastusaste Sa 2 1/2.
- Keevisliide  $z=t+1\text{mm}$ , kus  $t$  on õhema ühendatava elemendi seina paksus, kui joonisel ei ole märgitud teisiti.

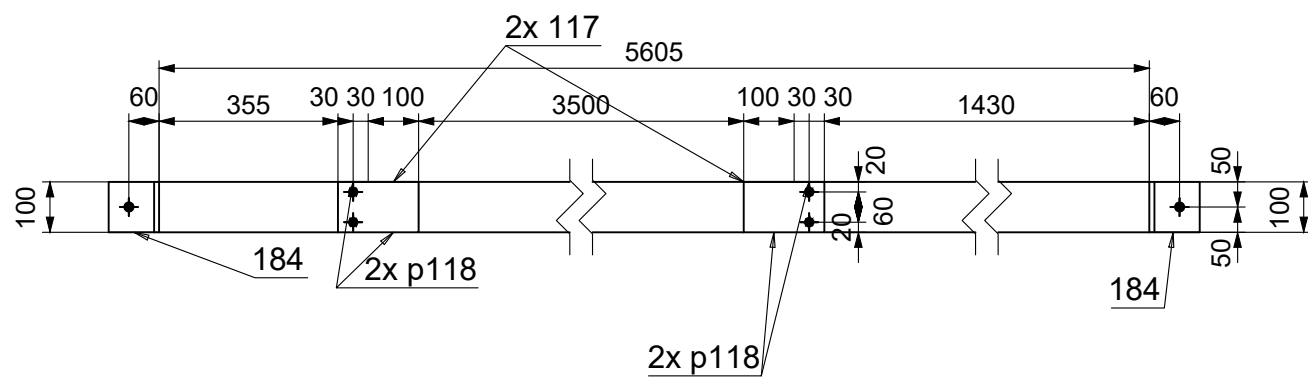
Tähis	Kate
T17	Krunt+värv

Tähis	Tk.	Kirjeldus
117	2	RHS100x4
149	2	RHS100x4
156	1	RHS100x4
184	2	L100X10
p118	4	PL 10x160x100
Sum:	11	Kogu kaal: 93.6

**EEST VAADE**



**PEALT VAADE**



1 tk. RHS100x4x5605 **T17**

S355JR – 1:15

Märkused:

- Teraselemendid ühendada õmblusega ümber kokkupuute perimeetri.
- Teraselemendid puhastada: puhastusaste Sa 2 1/2.
- Keevisliide  $z=t+1\text{mm}$ , kus  $t$  on õhema ühendatava elemendi seina paksus kui joonisel ei ole märgitud teisiti.

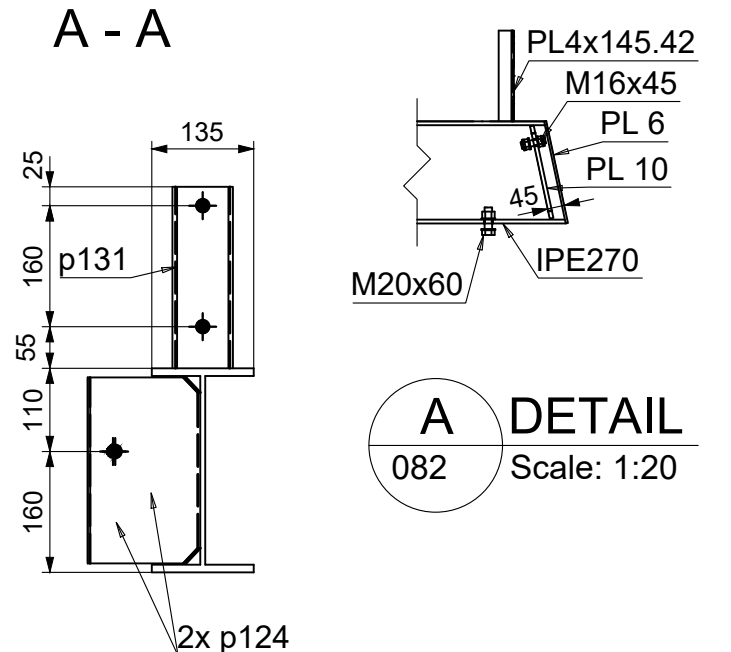
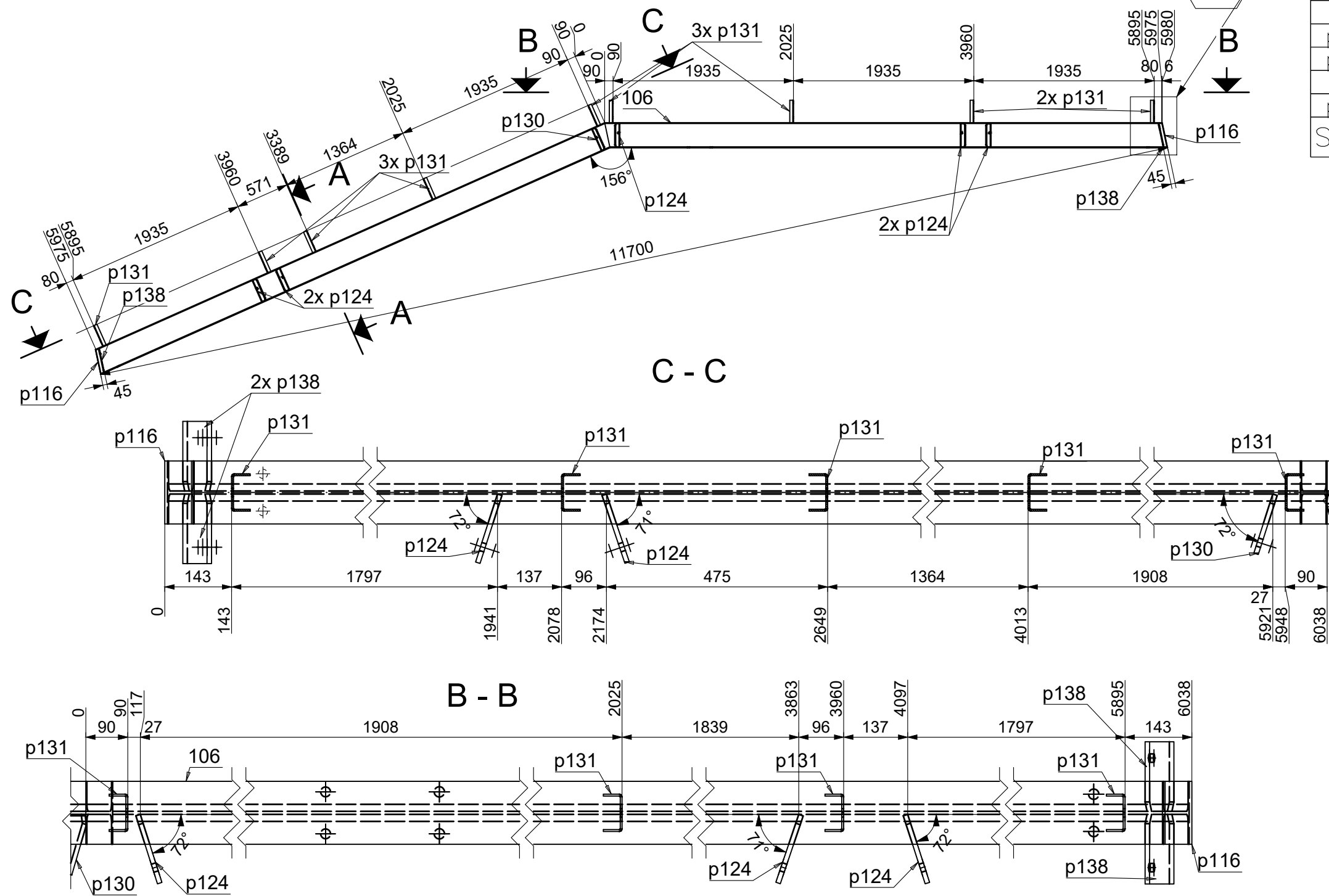


Tähis	Kate
T19	Krunt+värv

**EEST VAADE**

**DETAIL 082**

Tähis	Tk.	Kirjeldus
106	1	IPE270
180	1	IPE270
p116	2	PL 6x276.03x135
p124	5	PL 10x246x153.13
p130	1	PL 10x246x133.13
p131	9	PL4x145.42
p138	4	PL 10x250x149.2
Sum:	23	Kogu kaal: 477.8



tk. IPE270x6032

**T19**

Märkused:

- Teraselemendid ühendada õmblusega ümber kokkupuute perimeetri.
- Teraselemendid puhastada: puhastusaste Sa 2 1/2.
- Keevisliide  $z=t+1\text{mm}$ , kus  $t$  on õhema ühendatava elemendi seina paksus, kui joonisel ei ole märgitud teisiti.

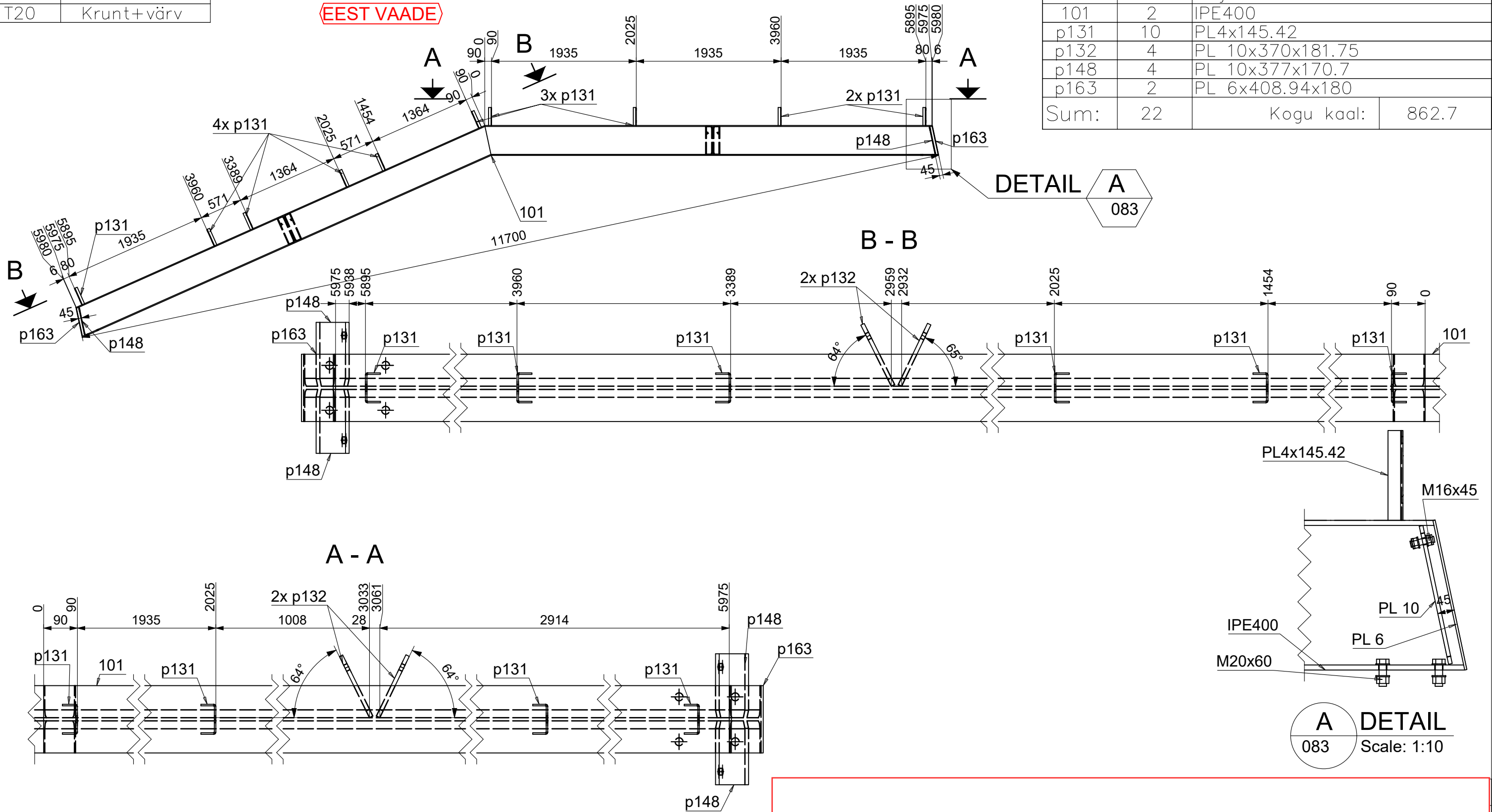
S355JR – 1:50



Tähis	Kate
T20	Krunt+värv

**EEST VAADE**

Tähis	Tk.	Kirjeldus
101	2	IPE400
p131	10	PL4x145.42
p132	4	PL 10x370x181.75
p148	4	PL 10x377x170.7
p163	2	PL 6x408.94x180
Sum:	22	Kogu kaal: 862.7



tk. IPE400x6060

**T20**

S355JR – 1:50

Märkused:

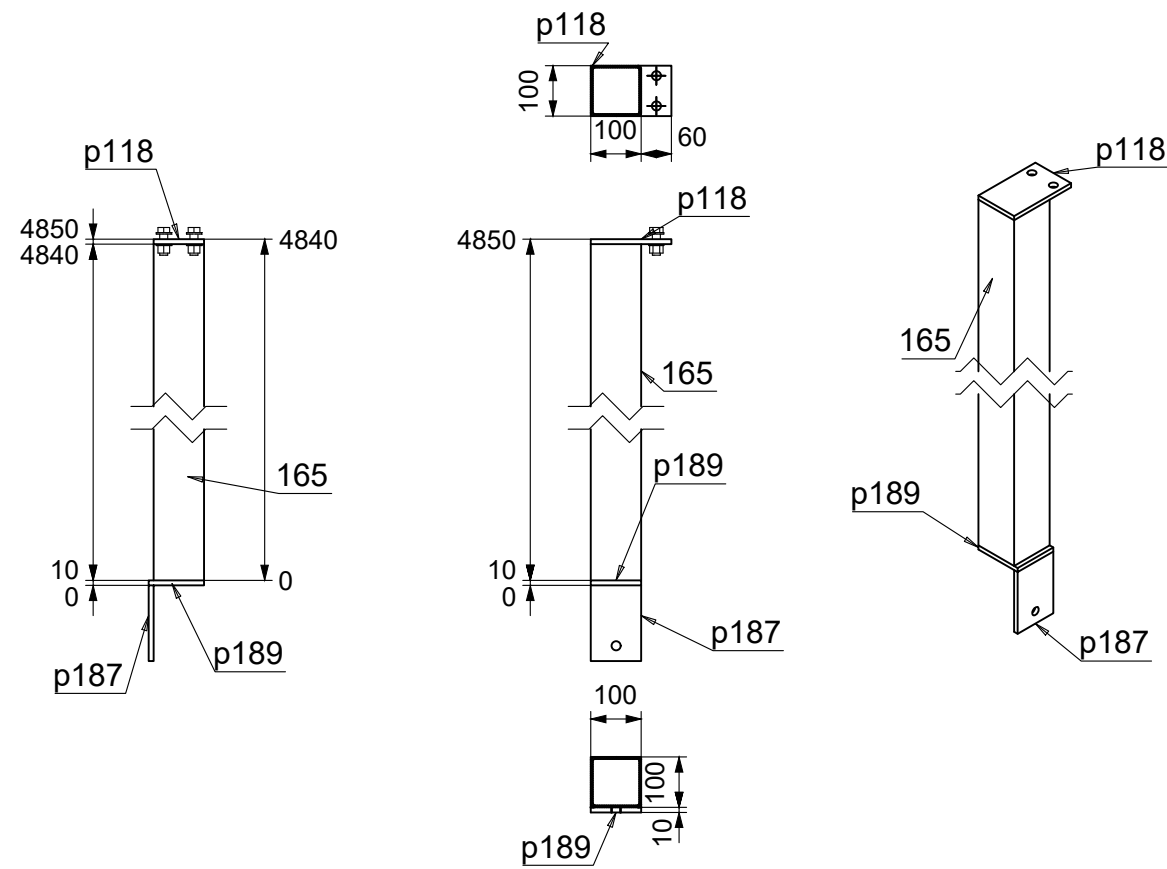
- Teraselemendid ühendada õmblusega ümber kokkupuute perimeetri.
- Teraselemendid puhastada: puhastusaste Sa 2 1/2.
- Keevisliide  $z=t+1\text{mm}$ , kus  $t$  on õhema ühendatava elemendi seinapaksus, kui joonisel ei ole märgitud teisiti.

**A** **DETAIL**  
083 Scale: 1:10



Tähis	Kate
P31	Krunt+värv

Tähis	Tk.	Kirjeldus
165	1	RHS100x4
p118	1	PL 10x160x100
p187	1	PL 10x150x100
p189	1	PL 10x110x100
Sum:	4	Kogu kaal: 60.8



1 tk. RHS100x4x4830

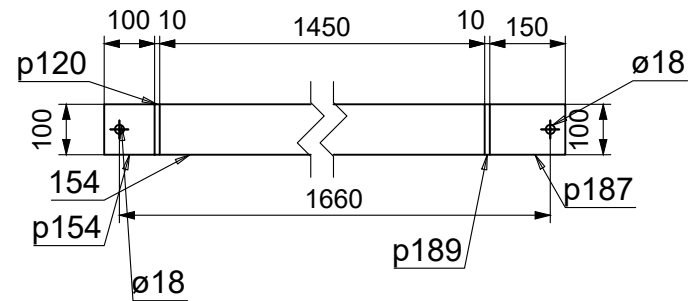
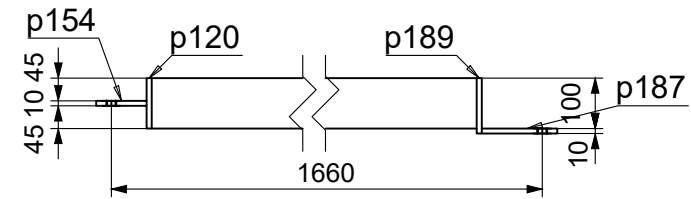
P31

S355JR – 1:15

Märkused:

- Teraselemendid ühendada õmblusega ümber kokkupuute perimeetri.
- Teraselemendid puhastada: puhastusaste Sa 2 1/2.
- Keevisliide  $z=t+1\text{mm}$ , kus  $t$  on õhema ühendatava elemendi seina paksus, kui joonisel ei ole märgitud teisiti.

Tähis	Kate
S11	Krunt+värv



tk. RHS100x4x1450

S11

S355JR – 1:15

Tähis	Tk.	Kirjeldus
154	1	RHS100x4
p120	1	PL 10x100x100
p154	1	PL 10x100x100
p187	1	PL 10x150x100
p189	1	PL 10x110x100
Sum:	5	Kogu kaal: 20.9

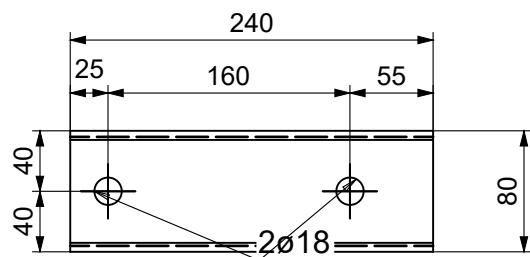
Märkused:

- Terasemendid ühendada õmblusega ümber kokkupuute perimeetri.
- Terasemendid puhastada: puhastusaste Sa 2 1/2.
- Keevisliide  $z=t+1\text{mm}$ , kus  $t$  on õhema ühendatava elemendi seina paksus, kui joonisel ei ole märgitud teisiti.

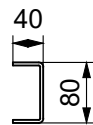
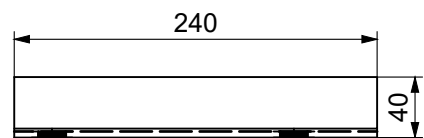
87 tk. PL4x145.42x240 p131

S355JR - 1:5

A →



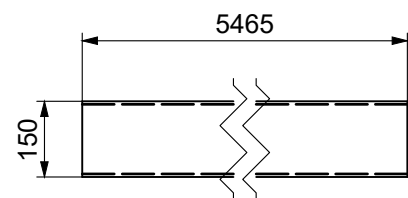
A →



A - A

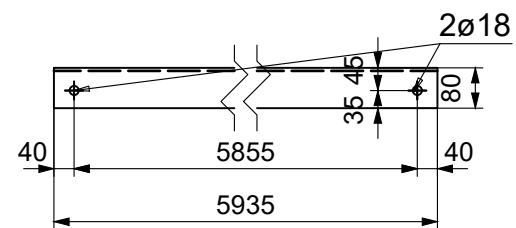
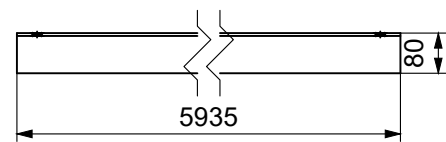
1 tk. RHS150x100x6x5465 198

S355JR - 1:15



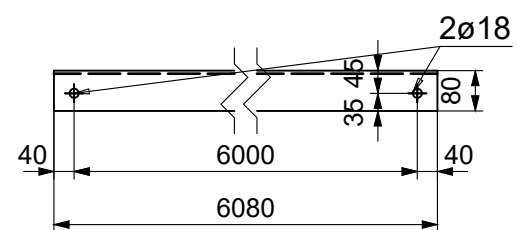
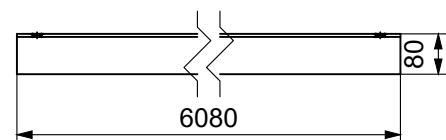
2 tk. L80X6x5935 201

S355JR - 1:15



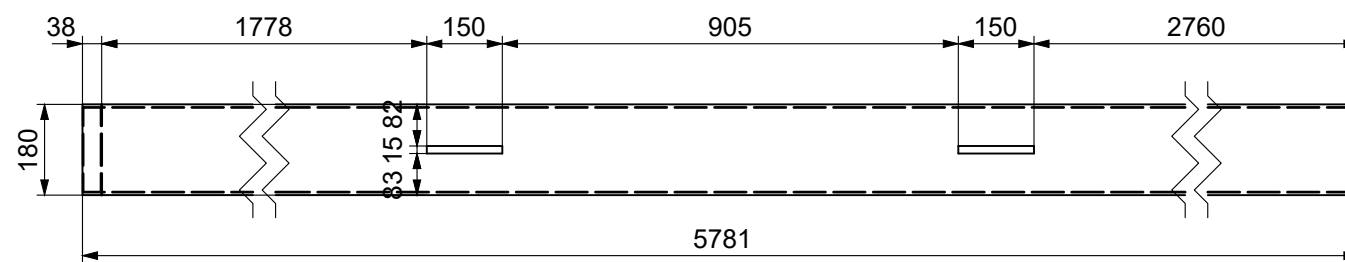
4 tk. L80X6x6080 200

S355JR - 1:15



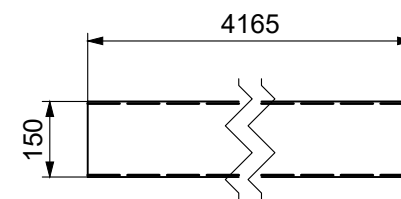
1 tk. RHS180x6x5781 199

S355JR - 1:15



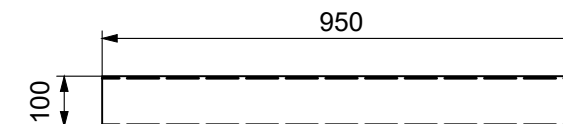
2 tk. RHS150x100x4x4165 197

S355JR - 1:15



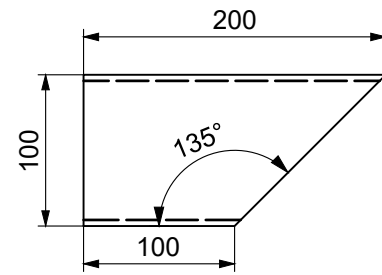
1 tk. RHS100x4x950 196

S355JR - 1:15

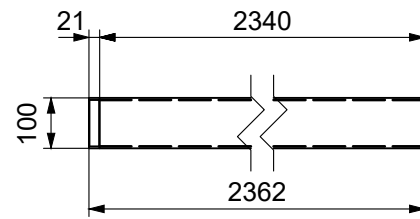


Tähis	Tk.	Kirjeldus	Kaal (kg)
196	1	RHS100x4	11.3
197	2	RHS150x100x4	62.9
198	1	RHS150x100x6	120.8
199	1	RHS180x6	187.9
200	4	L80X6	44.6
201	2	L80X6	43.6
p131	87	PL4x145.42	1.1
Sum:	98	Kogu kaal:	808.7

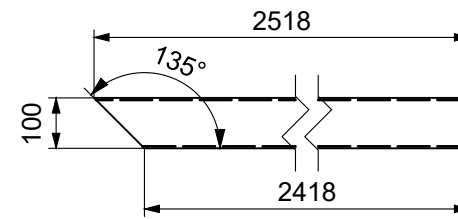
1 tk. RHS100x4x200 **195**  
S355JR – 1:5



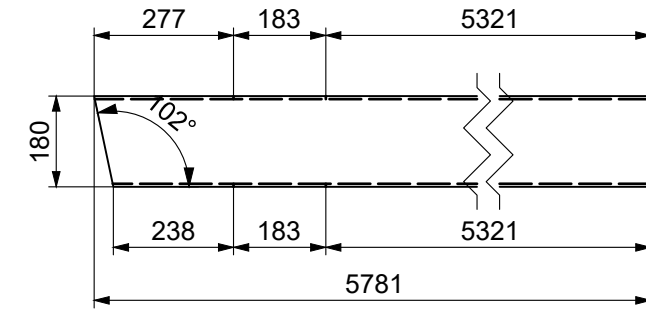
1 tk. RHS100x4x2362 **193**  
S355JR – 1:15



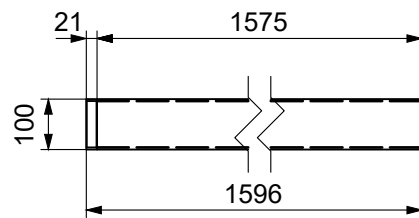
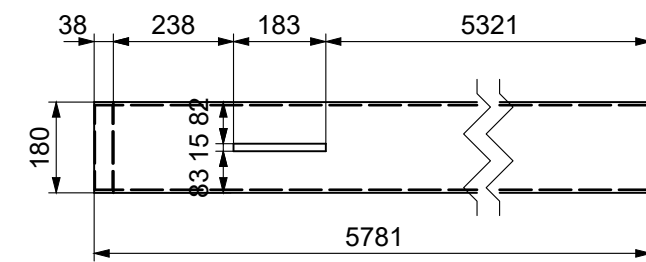
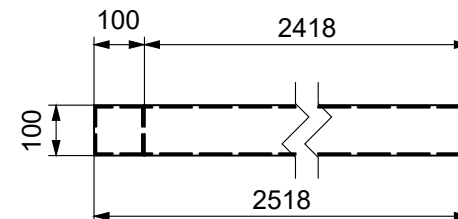
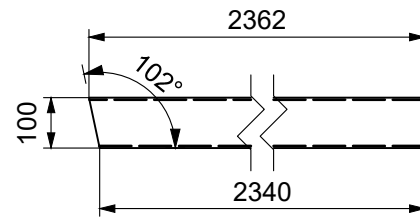
1 tk. RHS100x4x2518 **191**  
S355JR – 1:15



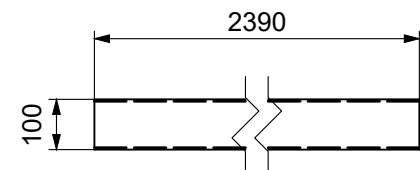
1 tk. RHS180x6x5781 **190**  
S355JR – 1:15



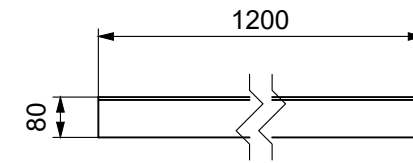
1 tk. RHS100x4x1596 **194**  
S355JR – 1:15



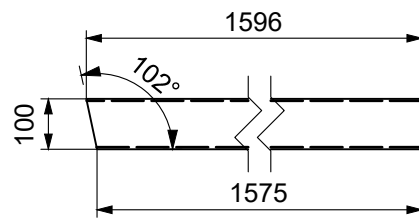
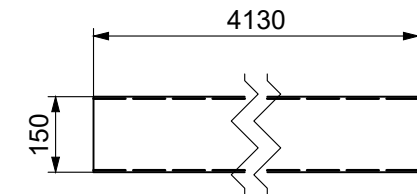
1 tk. RHS100x4x2390 **192**  
S355JR – 1:15



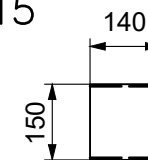
6 tk. L80X6x1200 **188**  
S355JR – 1:15



2 tk. RHS150x100x4x4130 **187**  
S355JR – 1:15



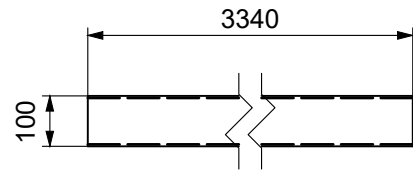
4 tk. RHS150x100x4x140 **189**  
S355JR – 1:15



Tähis	Tk.	Kirjeldus	Kaal (kg)
187	2	RHS150x100x4	62.4
188	6	L80X6	8.8
189	4	RHS150x100x4	2.1
190	1	RHS180x6	187.9
191	1	RHS100x4	30
192	1	RHS100x4	28.4
193	1	RHS100x4	28.1
194	1	RHS100x4	19
195	1	RHS100x4	2.4
Sum:	18	Kogu kaal:	481.8

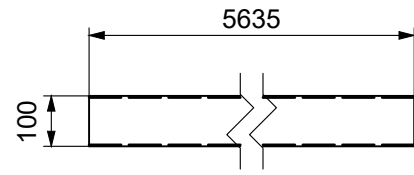
1 tk. RHS100x4x3340  
S355JR - 1:15

186



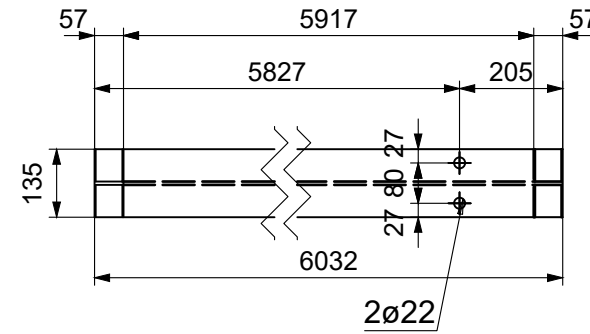
2 tk. RHS100x3x5635  
S355JR - 1:15

183



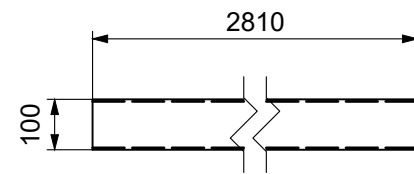
2 tk. IPE270x6032  
S355JR - 1:15

180



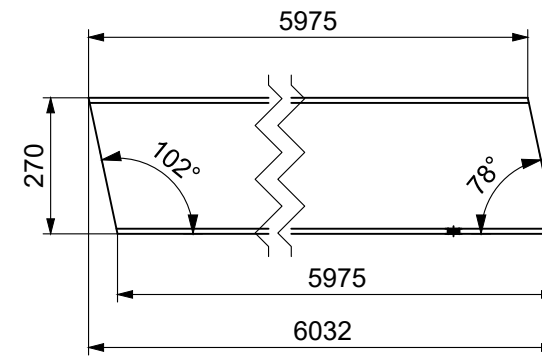
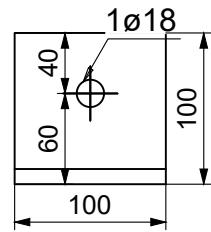
1 tk. RHS100x4x2810  
S355JR - 1:15

182

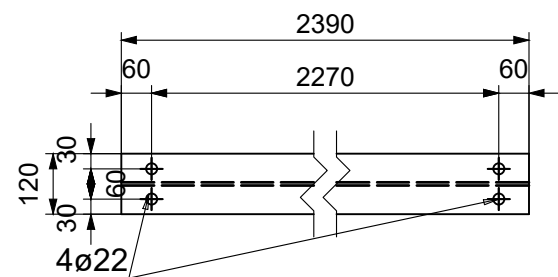


3 tk. L100X10x100  
S355JR - 1:5

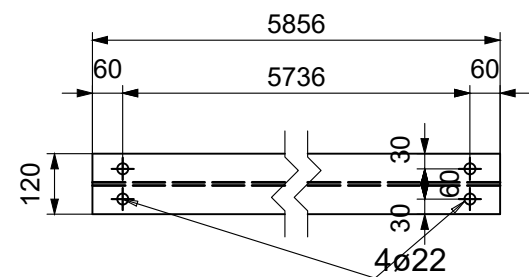
184



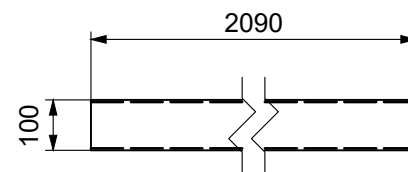
1 tk. IPE240x2390 **179**  
S355JR – 1:15



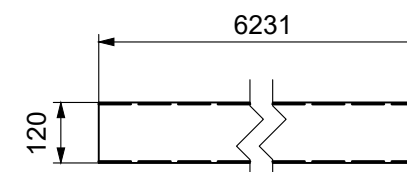
1 tk. IPE240x5856 **178**  
S355JR – 1:15



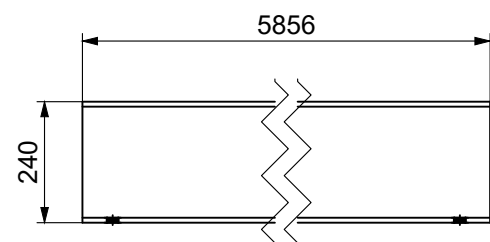
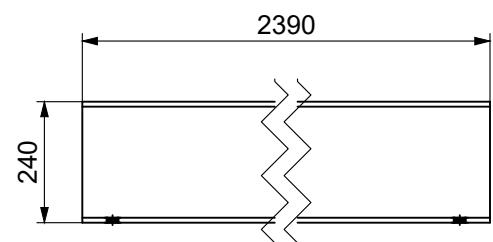
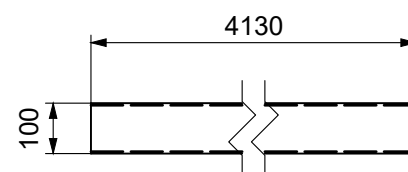
2 tk. RHS100x4x2090 **175**  
S355JR – 1:15



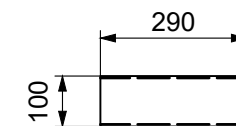
1 tk. RHS120x3x6231 **172**  
S355JR – 1:15



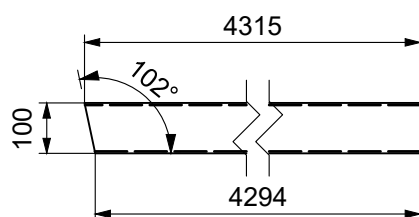
2 tk. RHS100x4x4130 **174**  
S355JR – 1:15



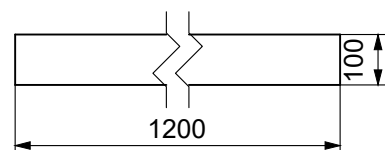
1 tk. RHS100x4x290 **171**  
S355JR – 1:15



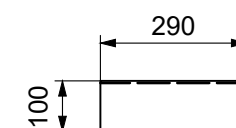
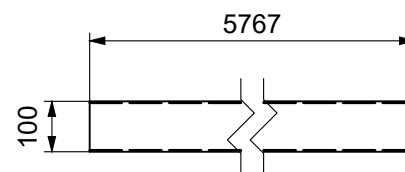
1 tk. RHS100x4x4315 **177**  
S355JR – 1:15



1 tk. FL100X10x1200 **176**  
S355JR – 1:15



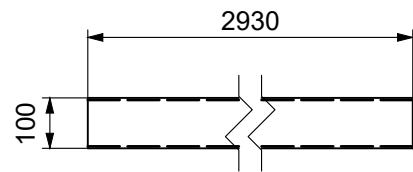
2 tk. RHS100x3x5767 **173**  
S355JR – 1:15



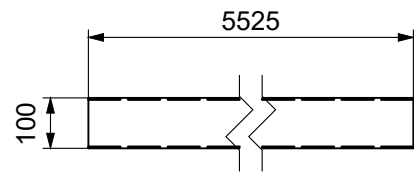
Tähis	Tk.	Kirjeldus	Kaal (kg)
171	1	RHS100x4	3.5
172	1	RHS120x3	68.7
173	2	RHS100x3	52.7
174	2	RHS100x4	49.1
175	2	RHS100x4	24.9
176	1	FL100X10	9.4
177	1	RHS100x4	51.4
178	1	IPE240	179.8
179	1	IPE240	73.4
Sum:	12	Kogu kaal:	639.5



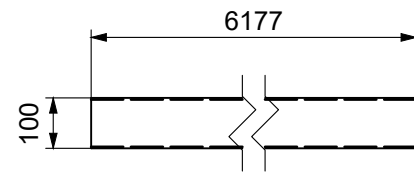
1 tk. RHS100x4x2930  
S355JR – 1:15



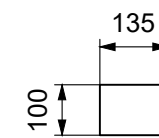
170 1 tk. RHS100x3x5525  
S355JR – 1:15



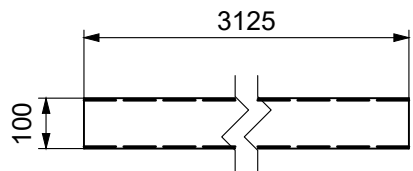
168 1 tk. RHS100x3x6177  
S355JR – 1:15



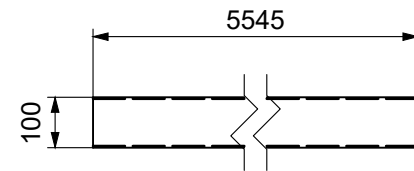
166 2 tk. FL100X10x135  
S355JR – 1:15



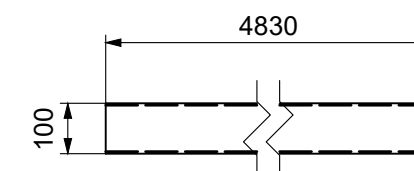
1 tk. RHS100x4x3125  
S355JR – 1:15



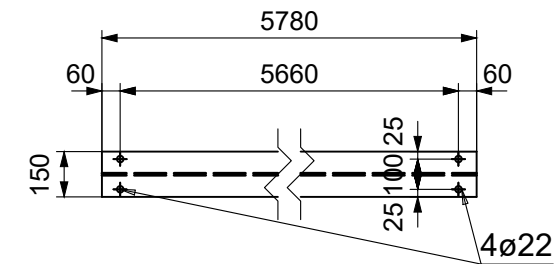
169 1 tk. RHS100x3x5545  
S355JR – 1:15



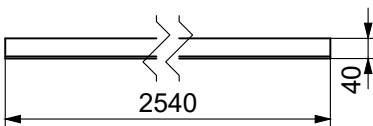
167 2 tk. RHS100x4x4830  
S355JR – 1:15



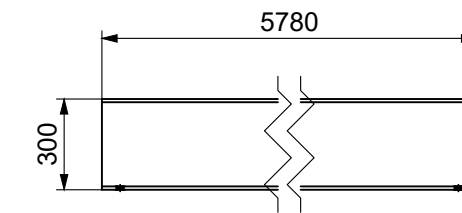
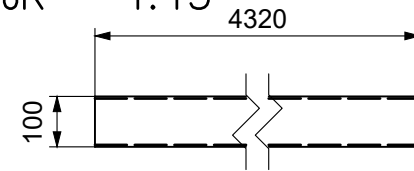
2 tk. IPE300x5780  
S355JR – 1:25



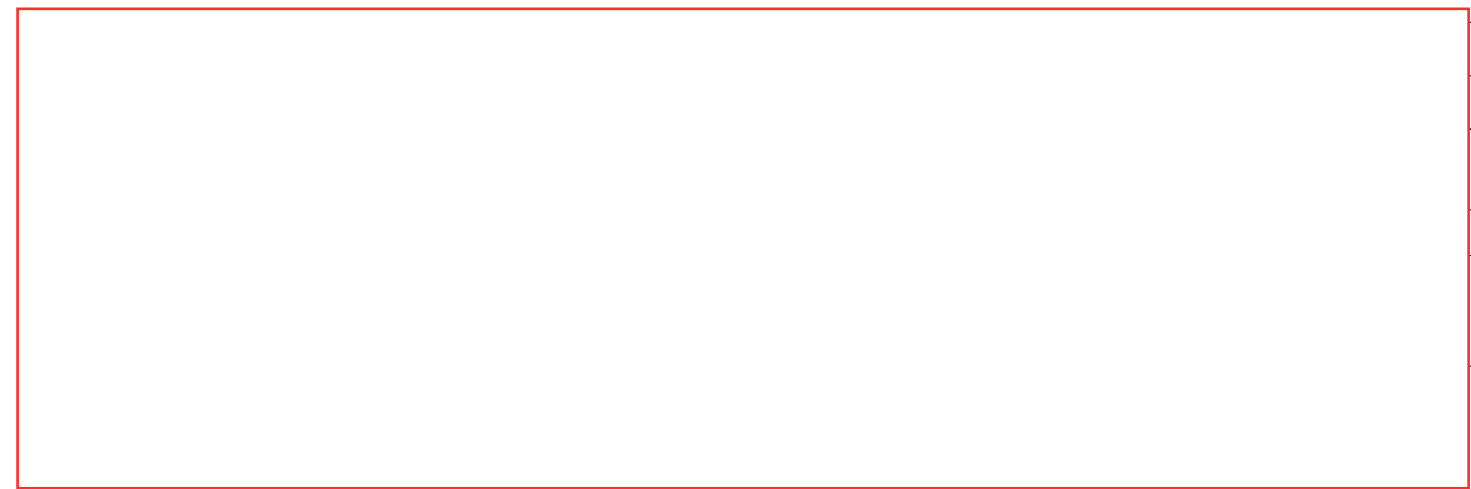
1 tk. L40X4x2540  
S355JR – 1:15



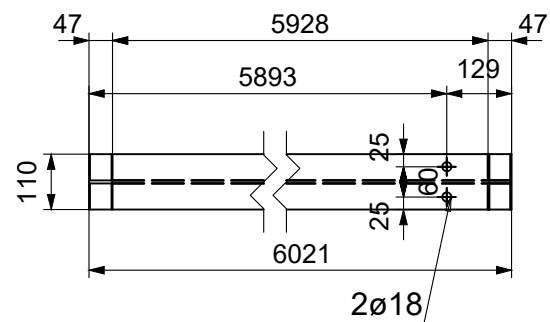
160 1 tk. RHS100x4x4320  
S355JR – 1:15



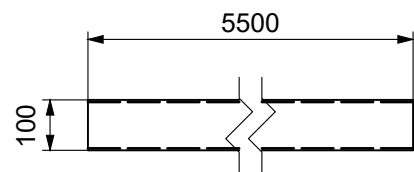
Tähis	Tk.	Kirjeldus	Kaal (kg)
160	1	RHS100x4	51.4
161	2	IPE300	243.9
162	2	FL100X10	1.1
163	1	L40X4	6.1
165	2	RHS100x4	57.5
166	1	RHS100x3	56.4
167	1	RHS100x3	50.7
168	1	RHS100x3	50.5
169	1	RHS100x4	37.2
170	1	RHS100x4	34.9
Sum:	13	Kogu kaal:	892.1



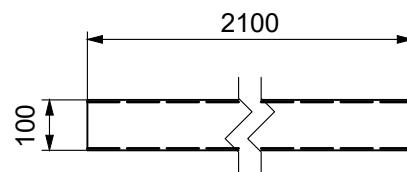
1 tk. IPE220x6021 **159**  
S355JR – 1:15



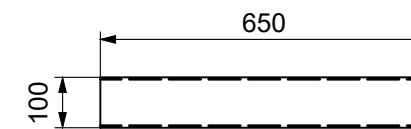
1 tk. RHS100x4x5500 **157**  
S355JR – 1:15



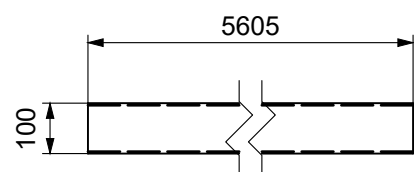
2 tk. RHS100x4x2100 **153**  
S355JR – 1:15



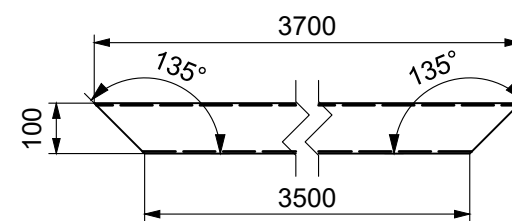
2 tk. RHS100x4x650 **149**  
S355JR – 1:15



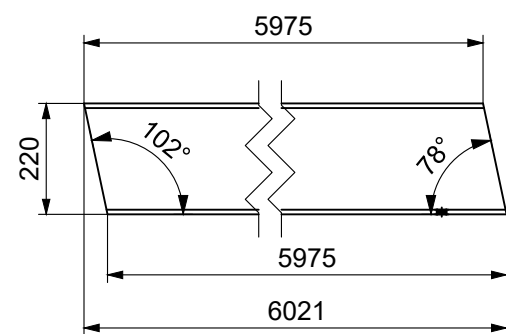
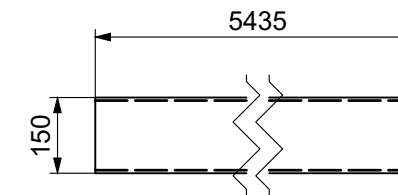
1 tk. RHS100x4x5605 **156**  
S355JR – 1:15



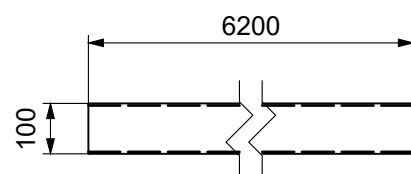
2 tk. RHS100x50x4x3700 **152**  
S355JR – 1:15



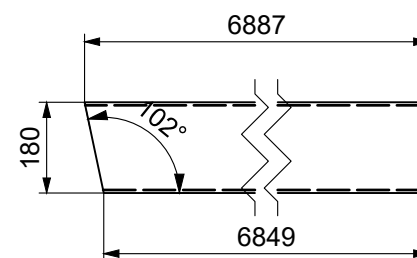
1 tk. RHS150x100x6x5435 **150**  
S355JR – 1:15



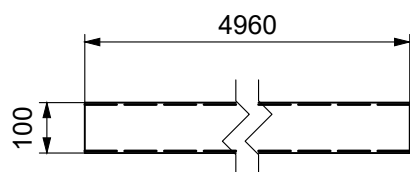
1 tk. RHS100x4x6200 **155**  
S355JR – 1:15



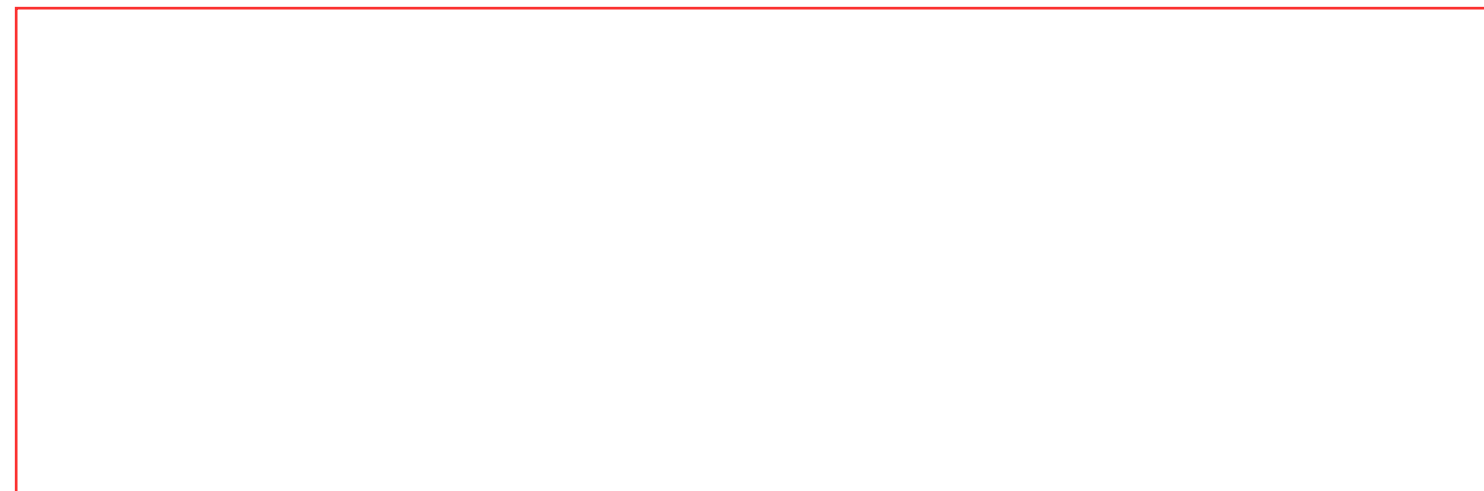
1 tk. RHS180x6x6887 **151**  
S355JR – 1:15



1 tk. RHS100x4x4960 **158**  
S355JR – 1:15



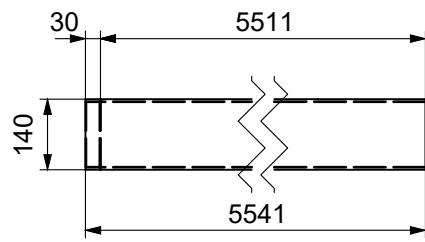
Tähis	Tk.	Kirjeldus	Kaal (kg)
149	2	RHS100x4	7.7
150	1	RHS150x100x6	120.1
151	1	RHS180x6	223.8
152	2	RHS100x50x4	32.5
153	2	RHS100x4	25
155	1	RHS100x4	73.8
156	1	RHS100x4	66.7
157	1	RHS100x4	65.4
158	1	RHS100x4	59
159	1	IPE220	157.8
Sum:	13	Kogu kaal:	897.1



1 tk. RHS140x5x5541

148

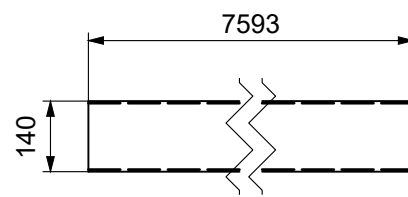
S355JR – 1:15



1 tk. RHS140x4x7593

146

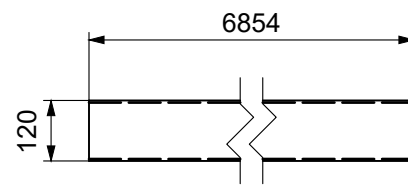
S355JR – 1:15



1 tk. RHS120x4x6854

143

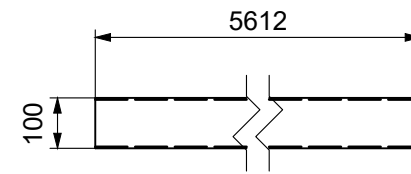
S355JR – 1:15



3 tk. RHS100x3x5612

141

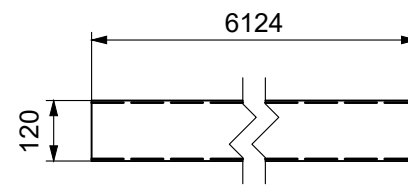
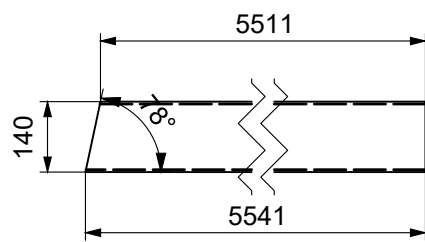
S355JR – 1:15



1 tk. RHS120x4x6124

145

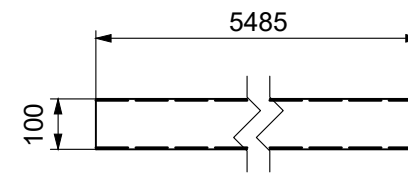
S355JR – 1:15



1 tk. RHS100x3x5485

142

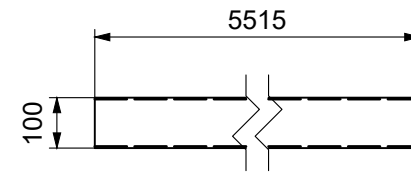
S355JR – 1:15



1 tk. RHS100x3x5515

140

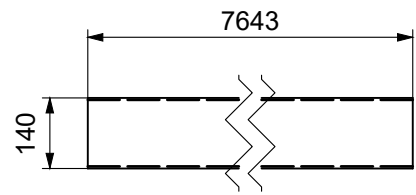
S355JR – 1:15



1 tk. RHS140x4x7643

147

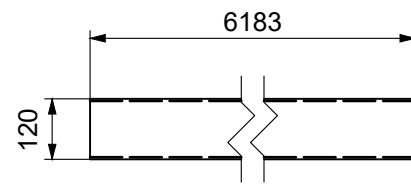
S355JR – 1:15



1 tk. RHS120x4x6183

144

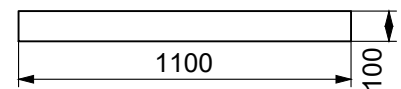
S355JR – 1:15



2 tk. FL100X10x1100

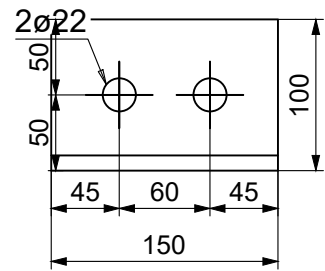
139

S355JR – 1:25

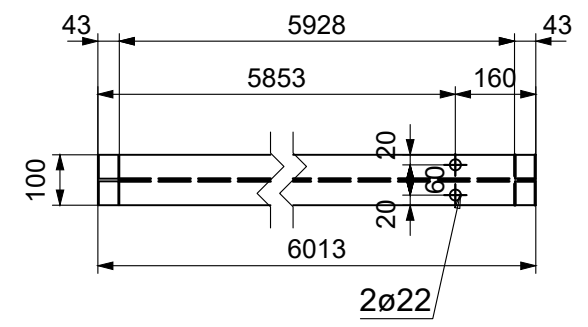


Tähis	Tk.	Kirjeldus	Kaal (kg)
139	2	FL100X10	8.6
140	1	RHS100x3	50.4
141	3	RHS100x3	51.3
142	1	RHS100x3	50.1
143	1	RHS120x4	99.9
144	1	RHS120x4	90.1
145	1	RHS120x4	89.2
146	1	RHS140x4	128.6
147	1	RHS140x4	129.5
148	1	RHS140x5	116.4
Sum:	13	Kogu kaal:	925.3

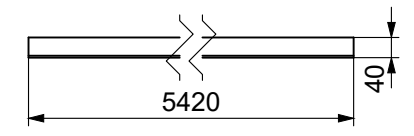
3 tk. L100X10x150 **138**  
S355JR – 1:5



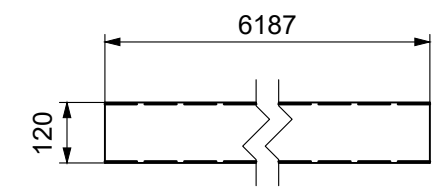
1 tk. IPE200x6013 **136**  
S355JR – 1:15



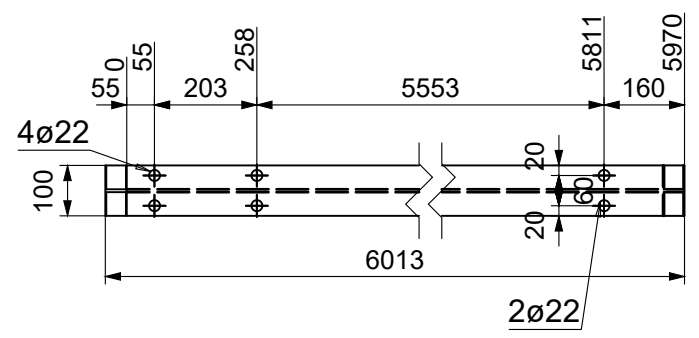
1 tk. L40X4x5420 **134**  
S355JR – 1:15



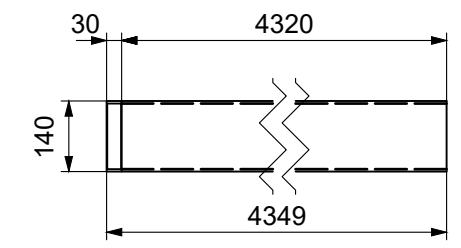
1 tk. RHS120x3x6187 **132**  
S355JR – 1:15



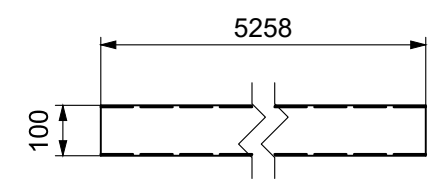
1 tk. IPE200x6013 **137**  
S355JR – 1:15



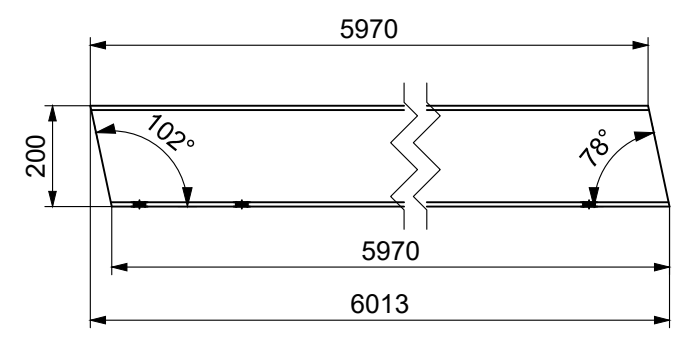
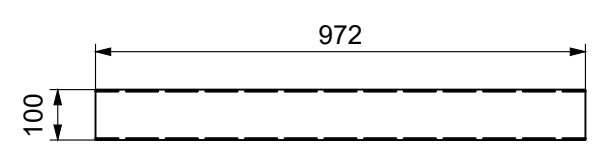
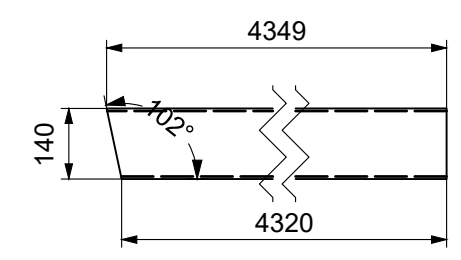
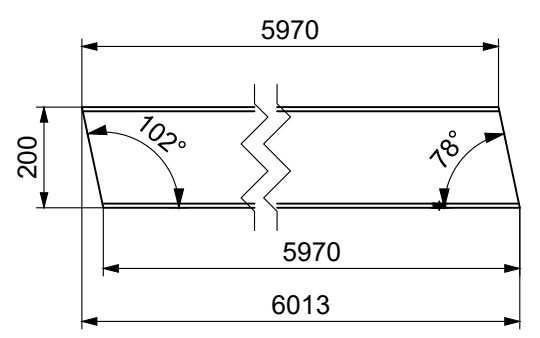
2 tk. RHS140x5x4349 **133**  
S355JR – 1:15



2 tk. RHS100x3x5258 **131**  
S355JR – 1:15



2 tk. RHS100x50x3x972 **135**  
S355JR – 1:15

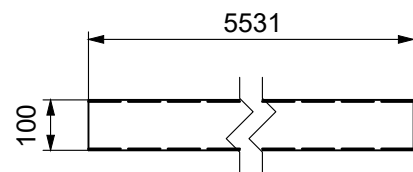


Tähis	Tk.	Kirjeldus	Kaal (kg)
131	2	RHS100x3	48
132	1	RHS120x3	68.2
133	2	RHS140x5	91.3
134	1	L40X4	13.1
135	2	RHS100x50x3	6.5
136	1	IPE200	134.7
137	1	IPE200	134.7
138	3	L100X10	2.3
Sum:	13	Kogu kaal:	649.3

2 tk. RHS100x3x5531

130

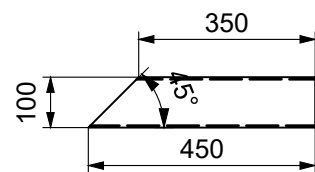
S355JR - 1:15



4 tk. RHS100x50x4x450

128

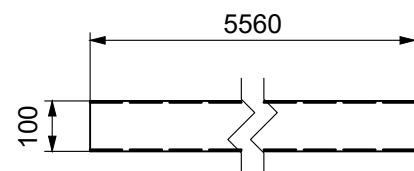
S355JR - 1:15



2 tk. RHS100x3x5560

129

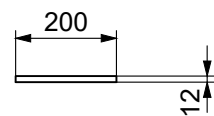
S355JR - 1:15



30 tk. RD12x200

127

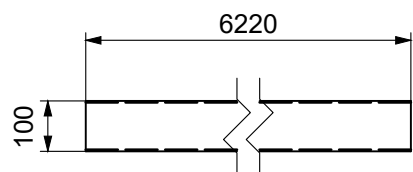
ARMATUUR  
S355JR - 1:15



1 tk. RHS100x3x6220

125

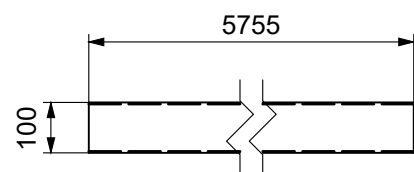
S355JR - 1:15



2 tk. RHS100x3x5755

126

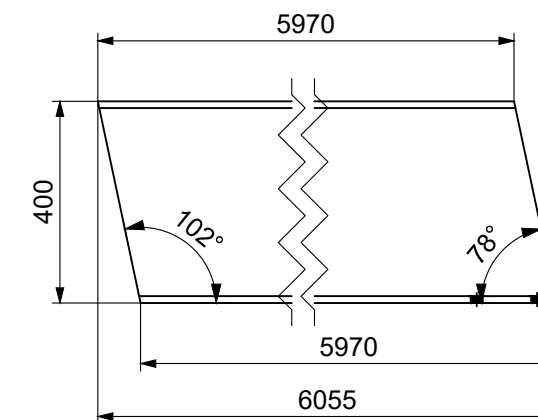
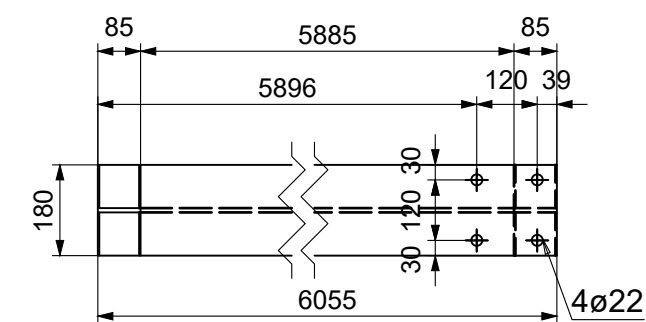
S355JR - 1:15



2 tk. IPE400x6055

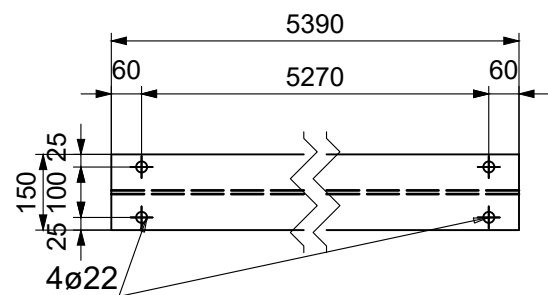
124

S355JR - 1:15

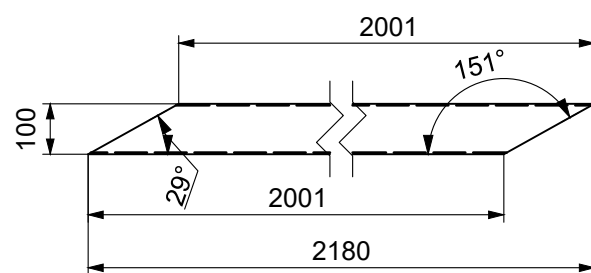


Tähis	Tk.	Kirjeldus	Kaal (kg)
124	2	IPE400	401.5
125	1	RHS100x3	56.8
126	2	RHS100x3	52.6
127	30	RD12	0.2
128	4	RHS100x50x4	4
129	2	RHS100x3	50.8
130	2	RHS100x3	50.5
Sum:	43	Kogu kaal:	1188.8

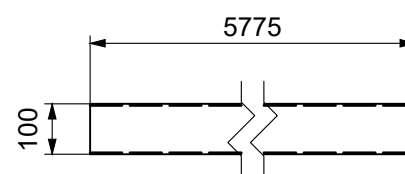
2 tk. IPE300x5390 **123**  
S355JR – 1:15



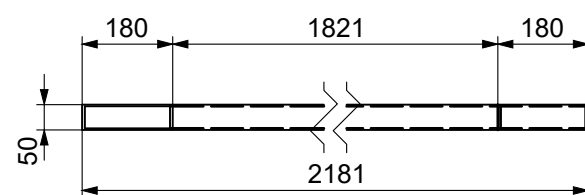
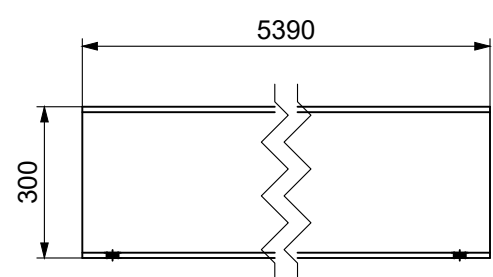
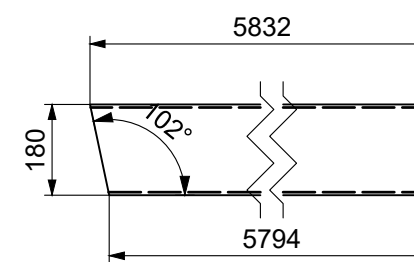
4 tk. RHS100x50x3x2181 **121**  
S355JR – 1:15



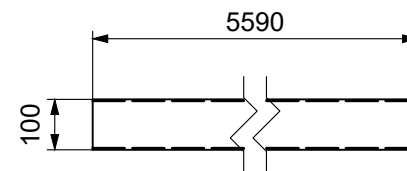
2 tk. RHS100x3x5775 **118**  
S355JR – 1:15



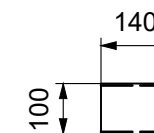
2 tk. RHS180x6x5832 **116**  
S355JR – 1:15



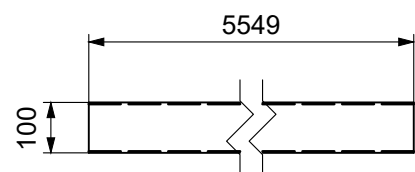
4 tk. RHS100x3x5590 **119**  
S355JR – 1:15



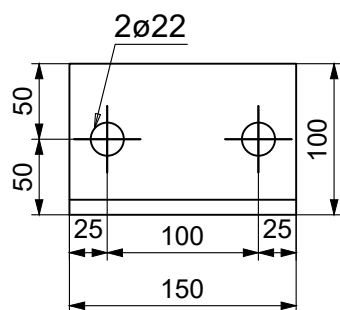
20 tk. RHS100x4x140 **117**  
S355JR – 1:15



2 tk. RHS100x3x5549 **120**  
S355JR – 1:15

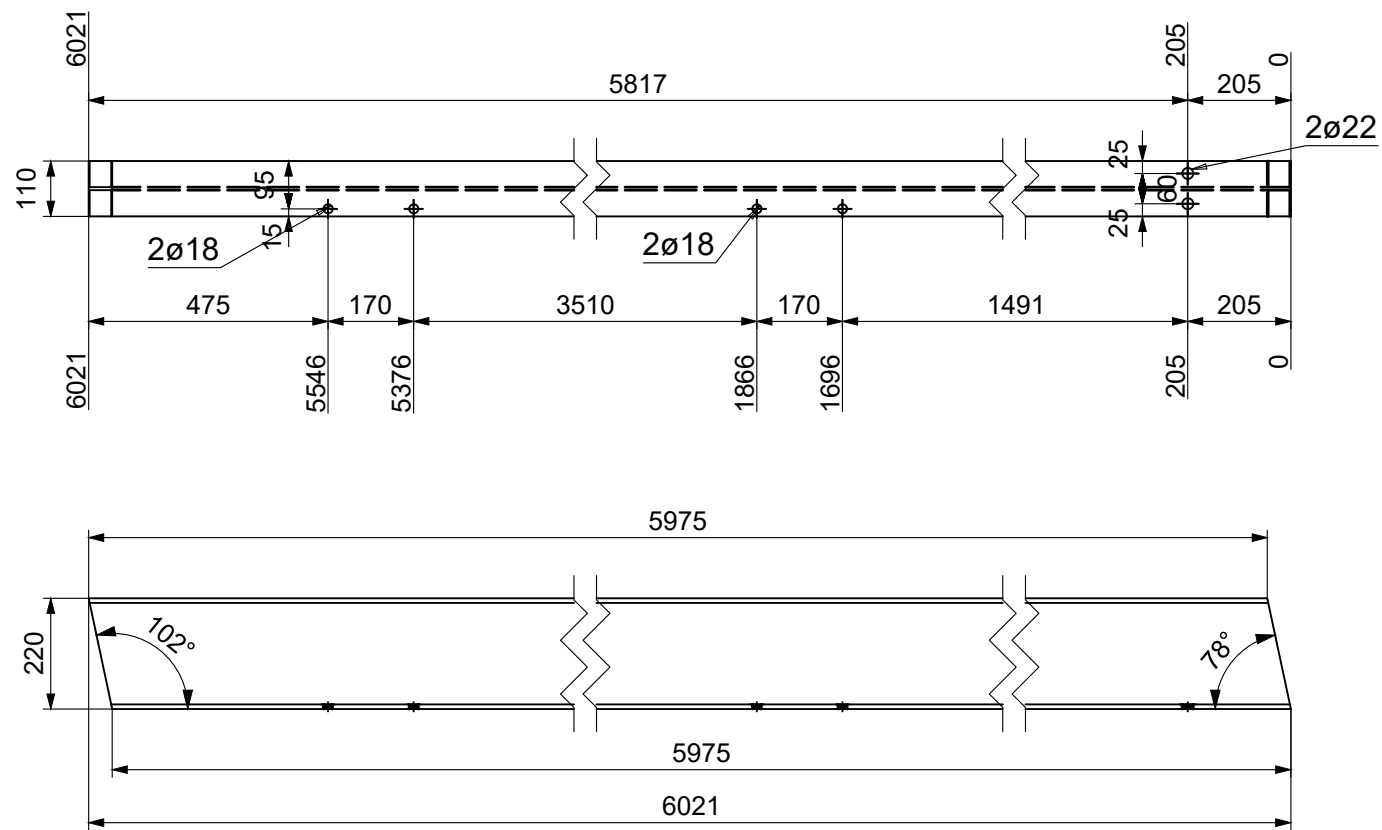


8 tk. L100X10x150 **122**  
S355JR – 1:5

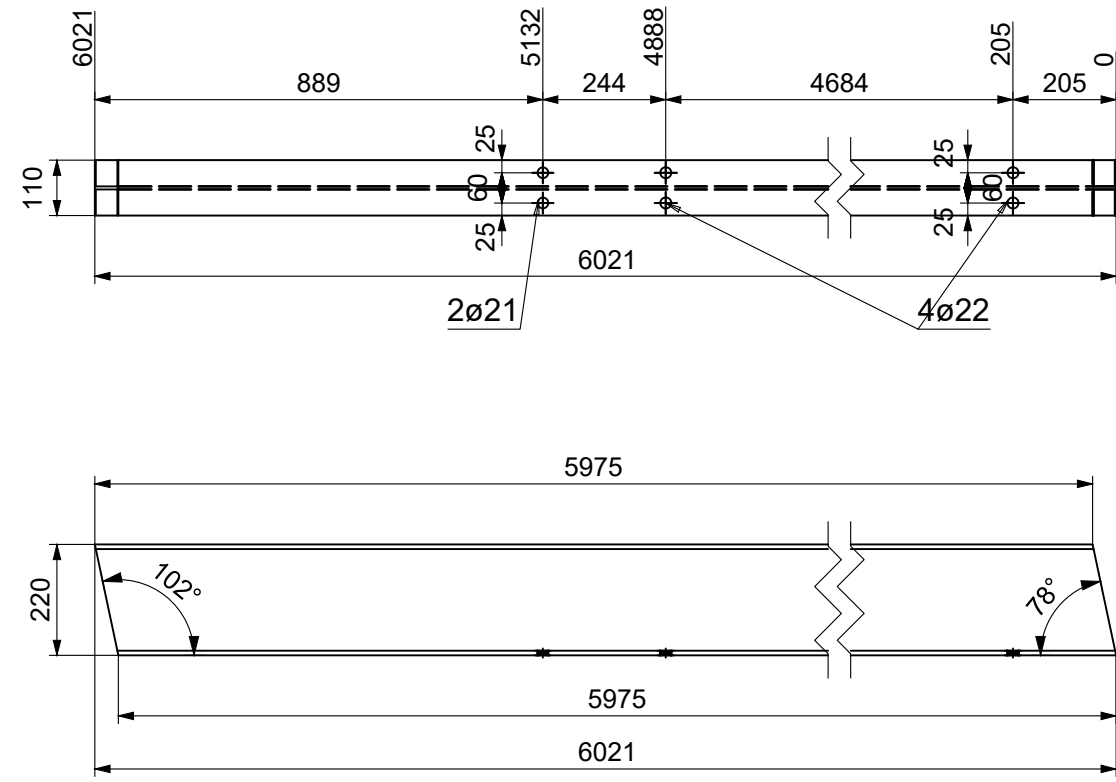


Tähis	Tk.	Kirjeldus	Kaal (kg)
116	2	RHS180x6	189.5
117	20	RHS100x4	1.7
118	2	RHS100x3	52.8
119	4	RHS100x3	51.1
120	2	RHS100x3	50.7
121	4	RHS100x50x3	14.6
122	8	L100X10	2.3
123	2	IPE300	227.5
Sum:	44	Kogu kaal:	1355.2

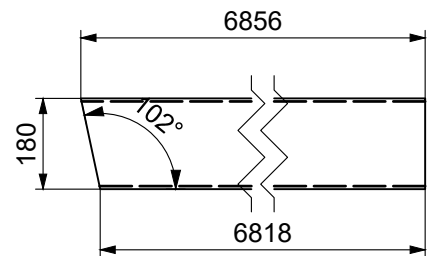
1 tk. IPE220x6021 **114**  
S355JR – 1:15



1 tk. IPE220x6021 **113**  
S355JR – 1:15



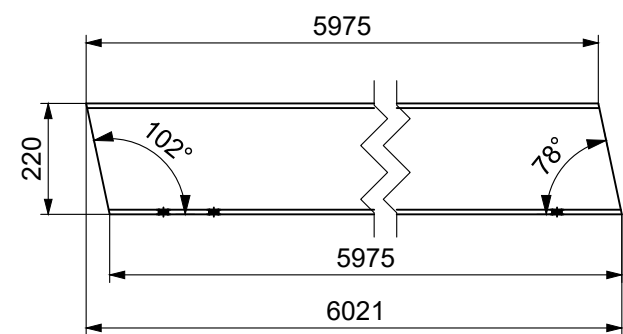
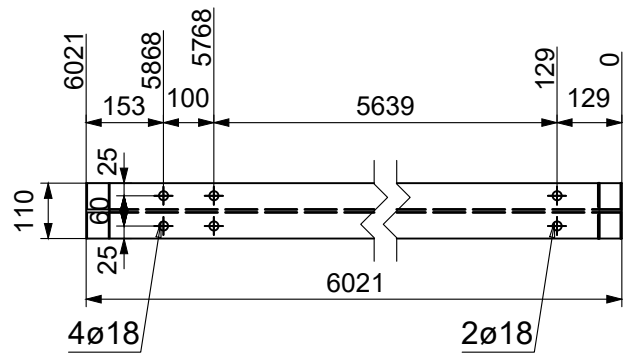
1 tk. RHS180x6x6856 **115**  
S355JR – 1:15



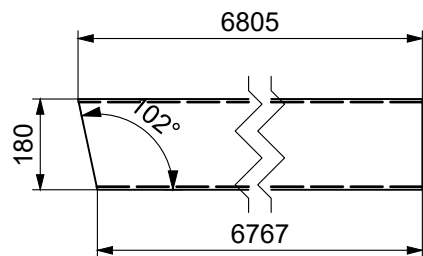
Tähis	Tk.	Kirjeldus	Kaal (kg)
113	1	IPE220	157.8
114	1	IPE220	157.8
115	1	RHS180x6	222.8
Sum:	3	Kogu kaal:	538.4



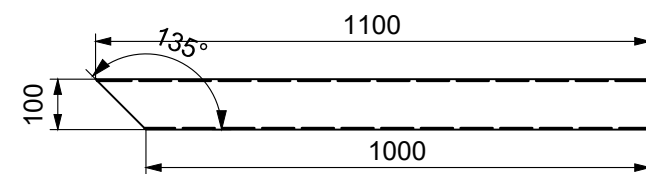
1 tk. IPE220x6021 **112**  
S355JR – 1:15



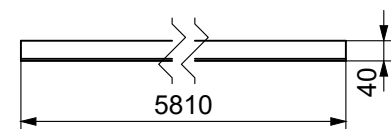
2 tk. RHS180x6x6805 **111**  
S355JR – 1:15



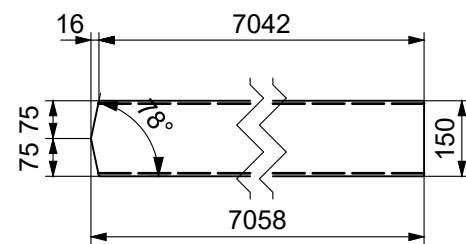
2 tk. RHS100x3x1100 **109**  
S355JR – 1:15



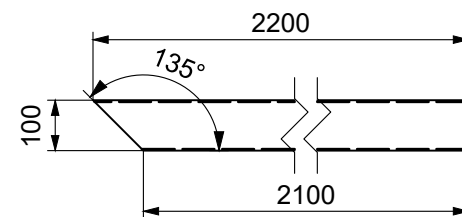
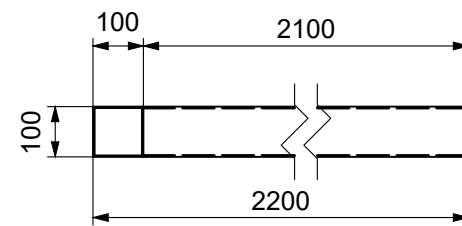
1 tk. L40X4x5810 **107**  
S355JR – 1:15



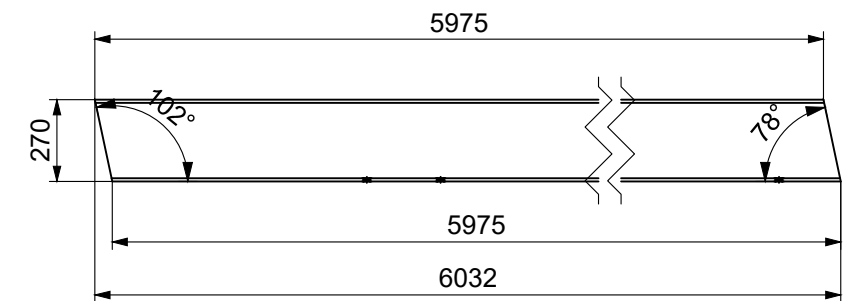
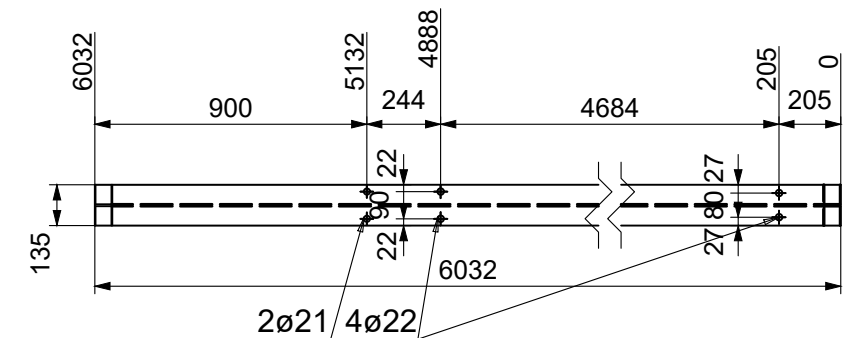
1 tk. RHS150x6x7058 **110**  
S355JR – 1:15



2 tk. RHS100x3x2200 **108**  
S355JR – 1:15



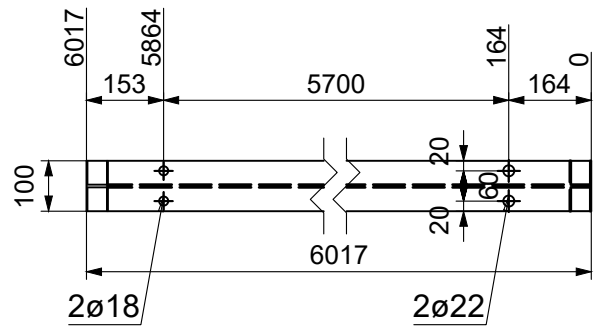
2 tk. IPE270x6032 **106**  
S355JR – 1:25



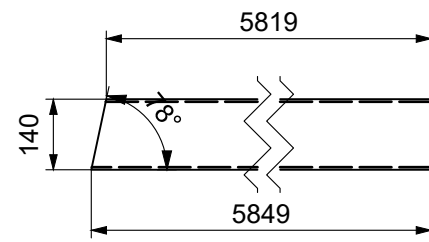
Tähis	Tk.	Kirjeldus	Kaal (kg)
106	2	IPE270	217.8
107	1	L40X4	14.1
108	2	RHS100x3	20.1
109	2	RHS100x3	10.1
110	1	RHS150x6	189.1
111	2	RHS180x6	221.2
112	1	IPE220	157.8
Sum:	11	Kogu kaal:	1299.1



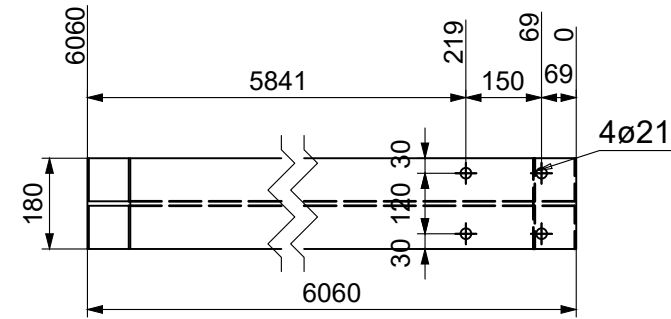
2 tk. IPE200x6017 **105**  
S355JR – 1:15



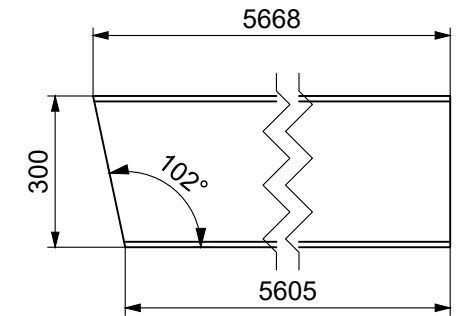
2 tk. RHS140x5x5849 **102**  
S355JR – 1:15



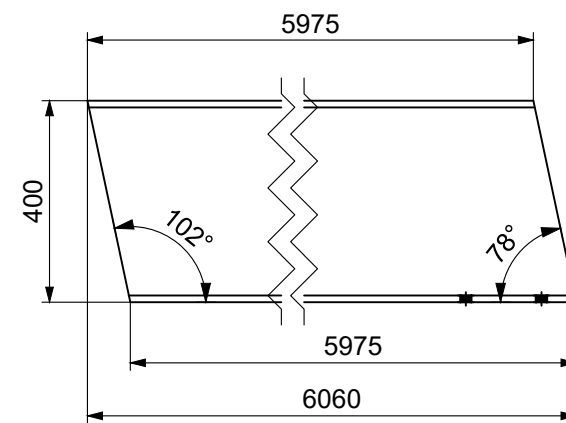
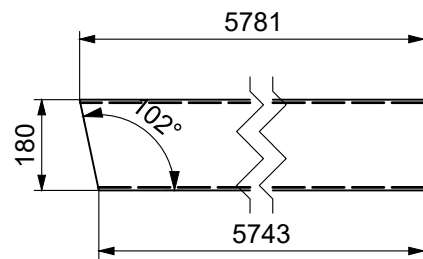
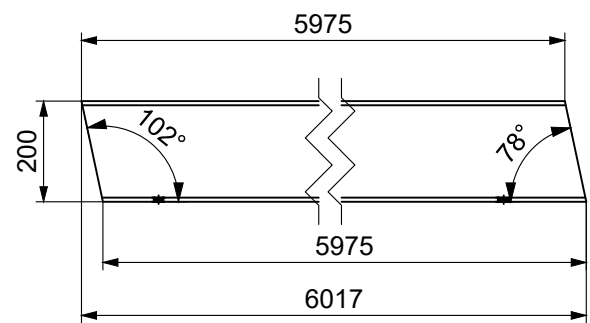
6 tk. IPE400x6060 **101**  
S355JR – 1:15



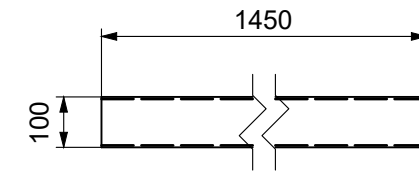
6 tk. IPE300x5668 **100**  
S355JR – 1:15



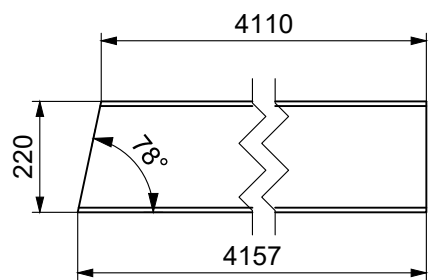
2 tk. RHS180x6x5781 **103**  
S355JR – 1:15



1 tk. RHS100x4x1450 **154**  
S355JR – 1:15

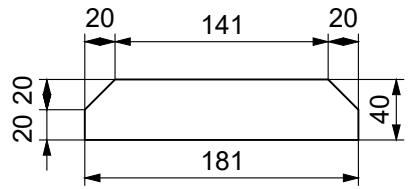


2 tk. IPE220x4157 **104**  
S355JR – 1:15

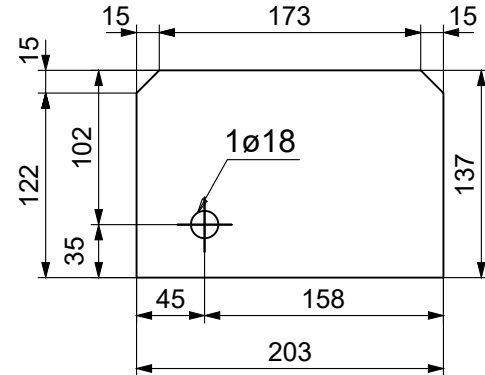


Tähis	Tk.	Kirjeldus	Kaal (kg)
100	6	IPE300	239.2
101	6	IPE400	401.7
102	2	RHS140x5	122.8
103	2	RHS180x6	187.9
104	2	IPE220	108.9
105	2	IPE200	134.8
154	1	RHS100x4	17.3
Sum:	21	Kogu kaal:	4971.8

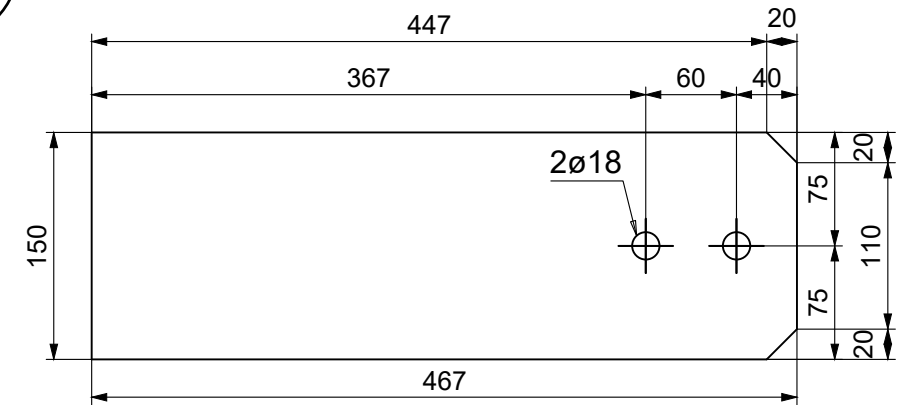
1 tk. PL 8x181x40 **p188**  
S355JR – 1:5



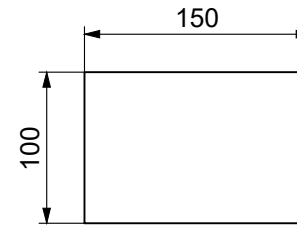
1 tk. PL 10x203x137.05 **p183**  
S355JR – 1:5



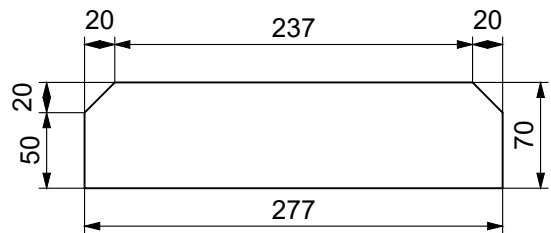
2 tk. PL 15x466.51x150 **p181**  
S355JR – 1:5



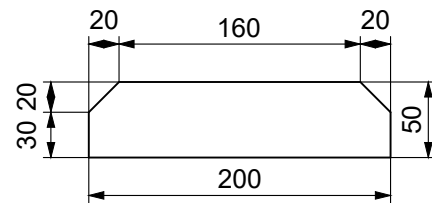
2 tk. PL 10x150x100 **p182**  
S355JR – 1:5



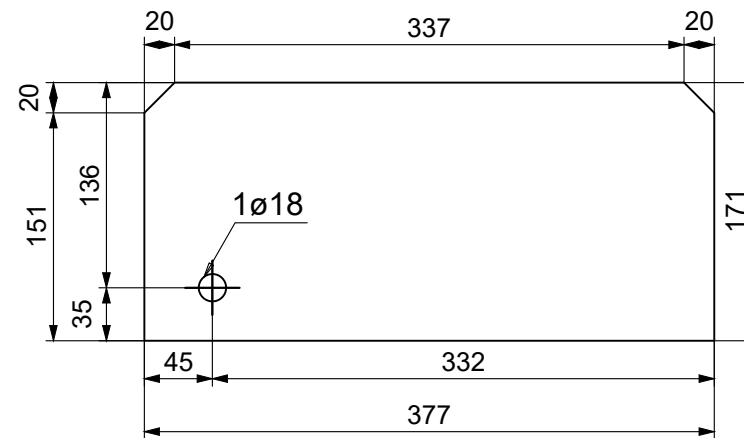
1 tk. PL 10x276.6x70 **p186**  
S355JR – 1:5



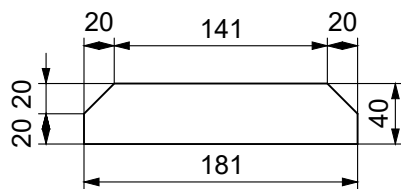
6 tk. PL 8x199.6x50 **p184**  
S355JR – 1:5



2 tk. PL 10x377x170.7 **p180**  
S355JR – 1:5

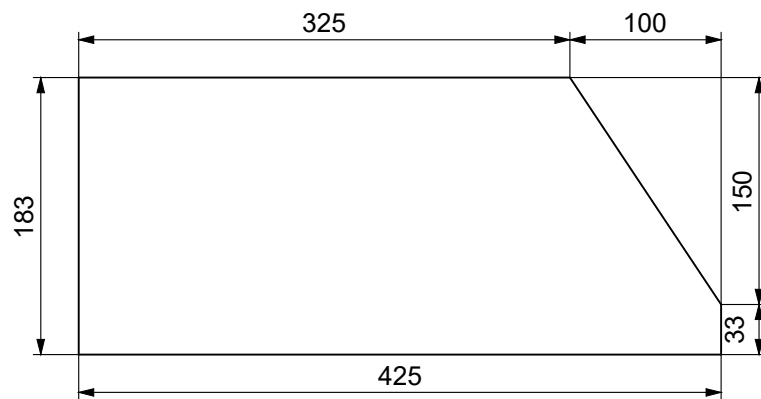


2 tk. PL 10x181x40 **p185**  
S355JR – 1:5

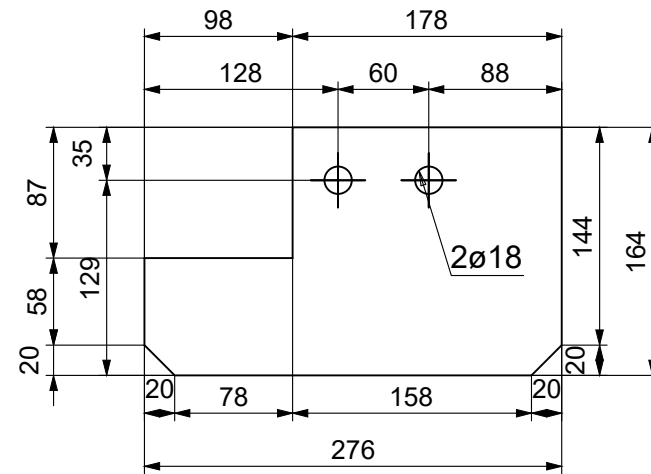


Tähis	Tk.	Kirjeldus	Kaal (kg)
p180	2	PL 10x377x170.7	5
p181	2	PL 15x466.51x150	8.2
p182	2	PL 10x150x100	1.2
p183	1	PL 10x203x137.05	2.2
p184	6	PL 8x199.6x50	0.6
p185	2	PL 10x181x40	0.5
p186	1	PL 10x276.6x70	1.5
p188	1	PL 8x181x40	0.4
Sum:	17	Kogu kaal:	37.5

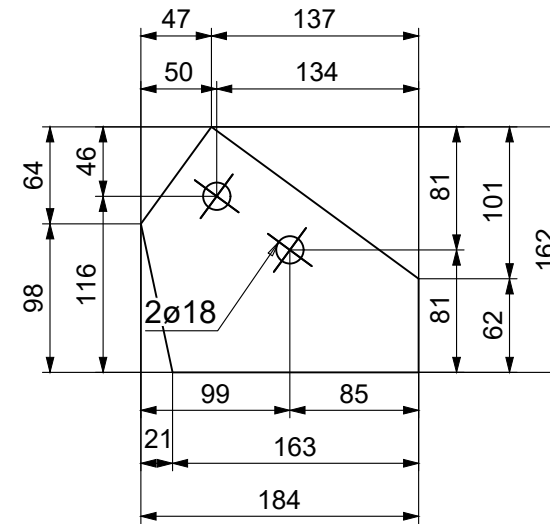
1 tk. PL 15x424.99x183.1 **p179**  
S355JR – 1:5



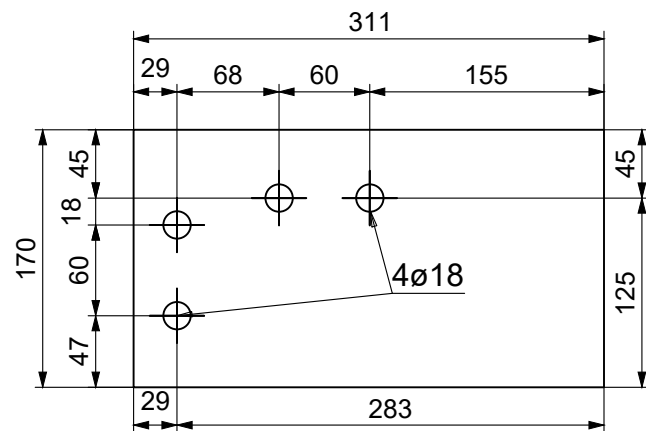
1 tk. PL 15x276x164.03 **p176**  
S355JR – 1:5



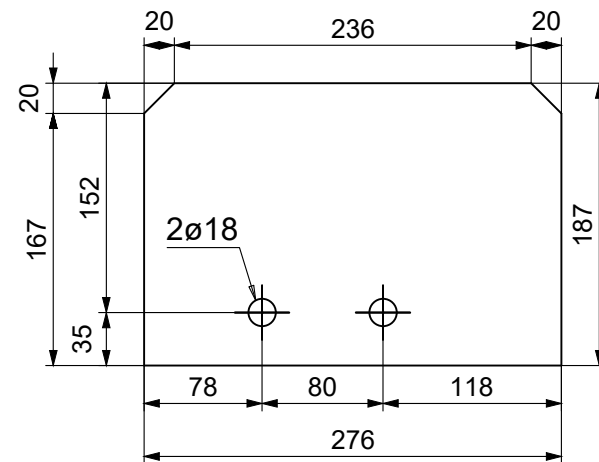
1 tk. PL 15x183.73x162.4 **p174**  
S355JR – 1:5



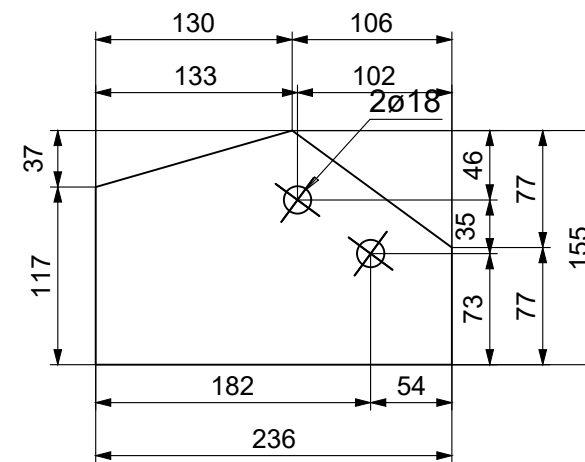
1 tk. PL 15x311.2x170.3 **p178**  
S355JR – 1:5



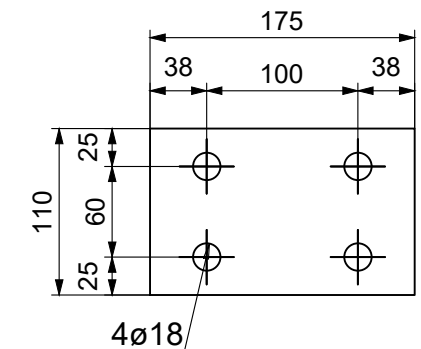
1 tk. PL 15x276x186.7 **p177**  
S355JR – 1:5



1 tk. PL 15x235.64x154.89 **p175**  
S355JR – 1:5



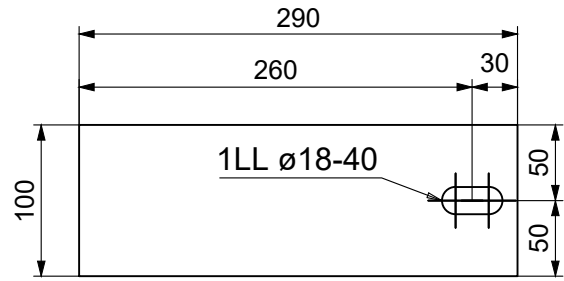
1 tk. PL 15x175x110 **p173**  
S355JR – 1:5



Tähis	Tk.	Kirjeldus	Kaal (kg)
p173	1	PL 15x175x110	2.3
p174	1	PL 15x183.73x162.4	2.4
p175	1	PL 15x235.64x154.89	3.5
p176	1	PL 15x276x164.03	4.8
p177	1	PL 15x276x186.7	6
p178	1	PL 15x311.2x170.3	6.2
p179	1	PL 15x424.99x183.1	8.3
Sum:	7	Kogu kaal:	33.5

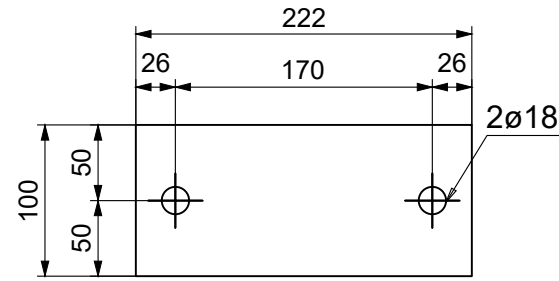
1 tk. PL 10x290x100 **p172**

S355JR – 1:5



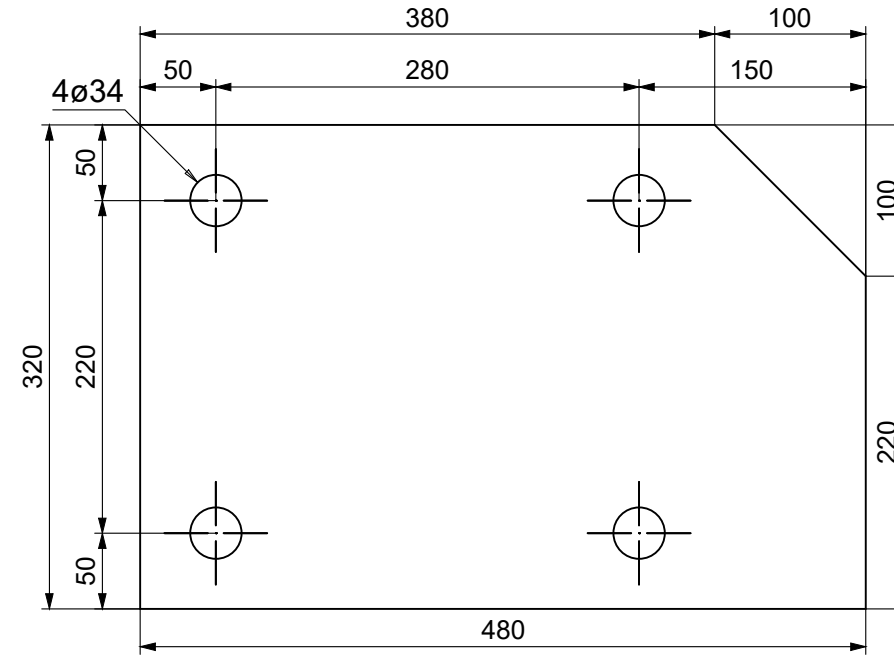
2 tk. PL 10x222.23x100 **p170**

S355JR – 1:5



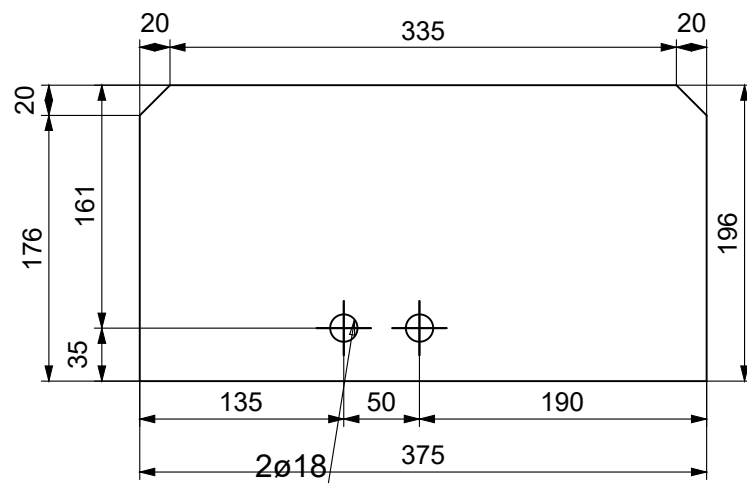
1 tk. PL 25x479.98x320 **p168**

S355JR – 1:5



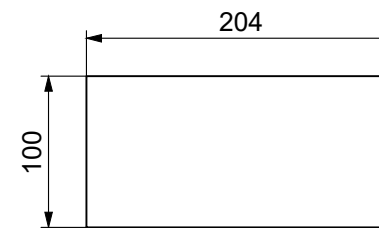
2 tk. PL 15x375x195.7 **p167**

S355JR – 1:5



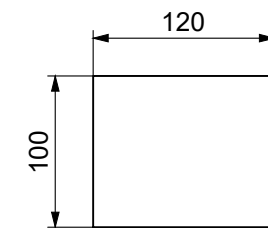
2 tk. PL 6x204.47x100 **p171**

S355JR – 1:5



1 tk. PL 10x120x100 **p169**

S355JR – 1:5



Tähis	Tk.	Kirjeldus	Kaal (kg)
p167	2	PL 15x375x195.7	8.6
p168	1	PL 25x479.98x320	29.2
p169	1	PL 10x120x100	0.9
p170	2	PL 10x222.23x100	1.7
p171	2	PL 6x204.47x100	1
p172	1	PL 10x290x100	2.3
Sum:	9	Kogu kaal:	55

1 tk. PL 15x330.29x211.18

p166

1 tk. PL 15x239.99x183.26

p164

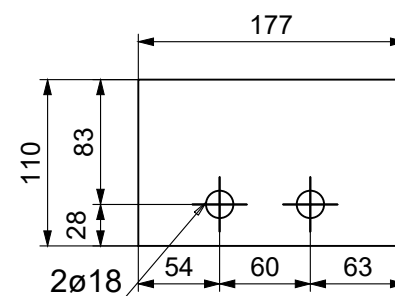
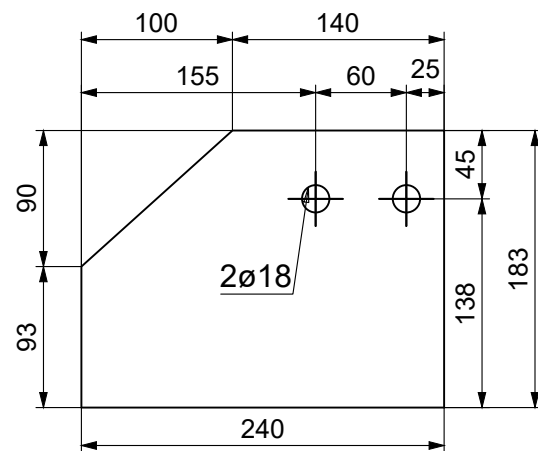
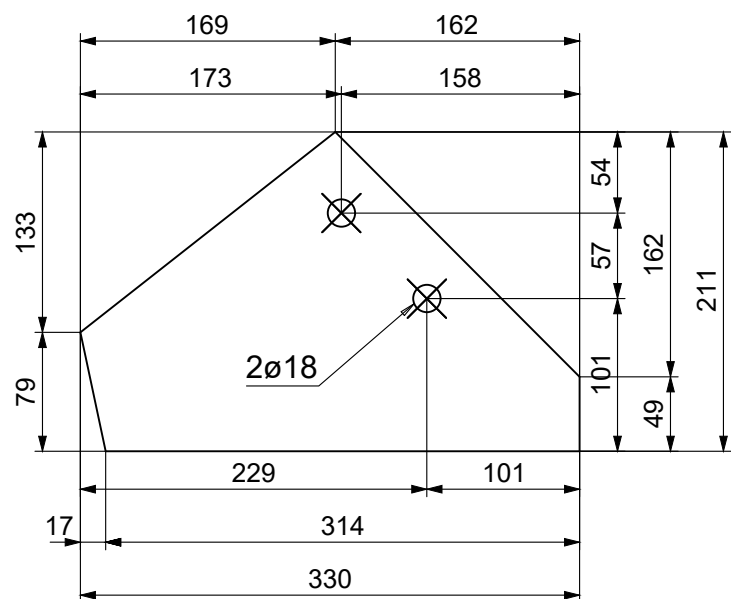
1 tk. PL 15x176.75x110

p161

S355JR - 1:5

S355JR - 1:5

S355JR - 1:5



1 tk. PL 10x300x240

p160

S355JR - 1:5

6 tk. PL 6x408.94x180

p163

3 tk. PL 15x100x85

p162

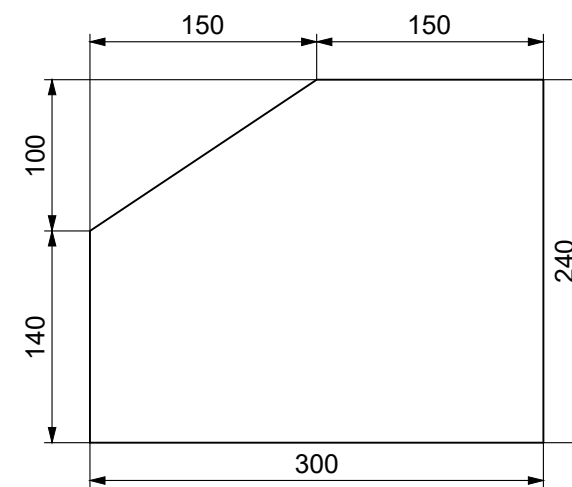
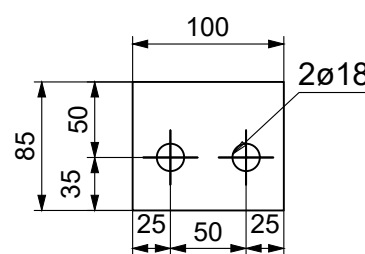
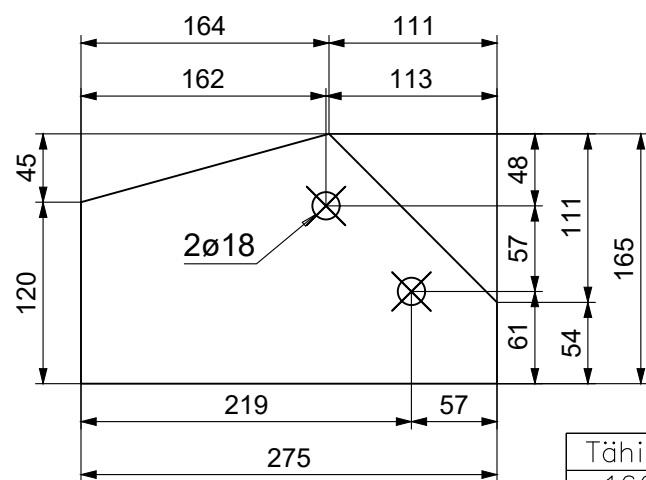
S355JR - 1:5

S355JR - 1:5

1 tk. PL 15x275.18x165.19

p165

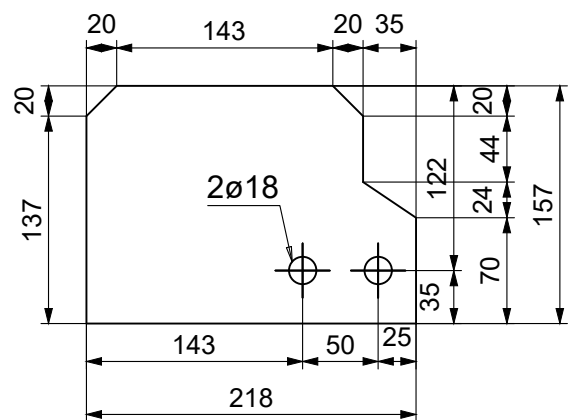
S355JR - 1:5



Tähis	Tk.	Kirjeldus	Kaal (kg)
p160	1	PL 10x300x240	5.1
p161	1	PL 15x176.75x110	2.3
p162	3	PL 15x100x85	1
p163	6	PL 6x408.94x180	3.5
p164	1	PL 15x239.99x183.26	4.6
p165	1	PL 15x275.18x165.19	4.2
p166	1	PL 15x330.29x211.18	5.3
Sum:	14	Kogu kaal:	45.3

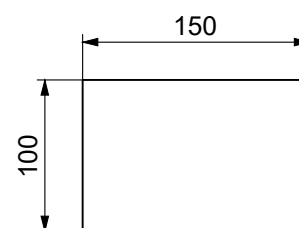
1 tk. PL 15x218x157.2 p159

S355JR - 1:5



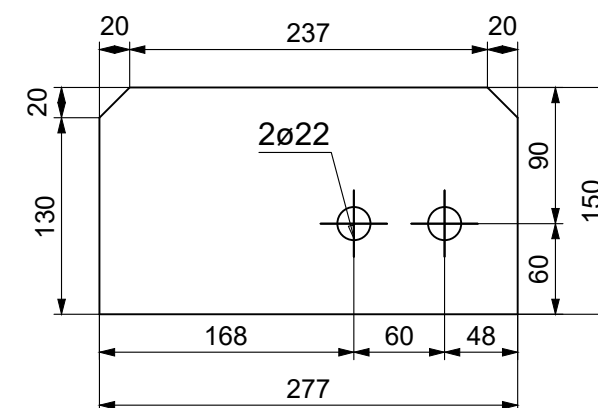
4 tk. PL 15x150x100 p155

S355JR - 1:5



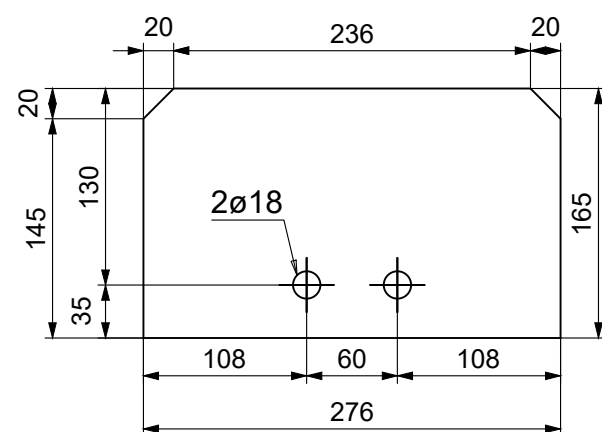
1 tk. PL 20x276.6x150 p153

S355JR - 1:5



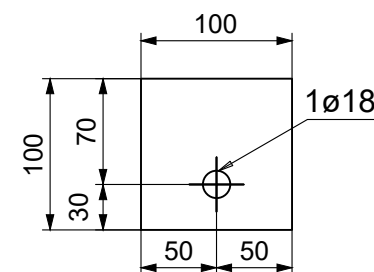
2 tk. PL 15x276x164.92 p156

S355JR - 1:5



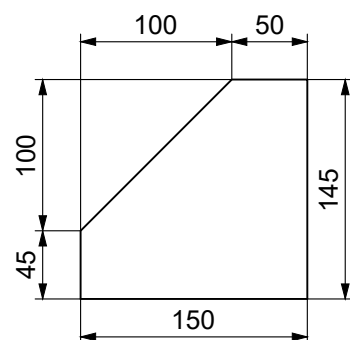
4 tk. PL 10x100x100 p154

S355JR - 1:5



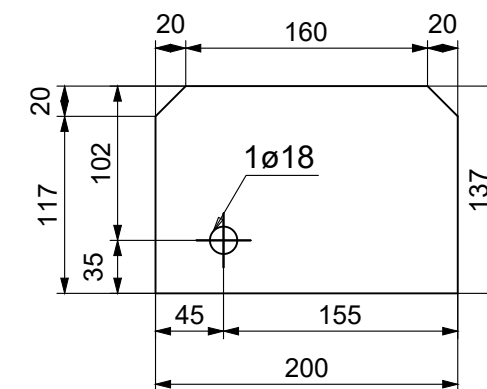
1 tk. PL 10x150x145.11 p158

S355JR - 1:5



2 tk. PL 10x200x137.05 p152

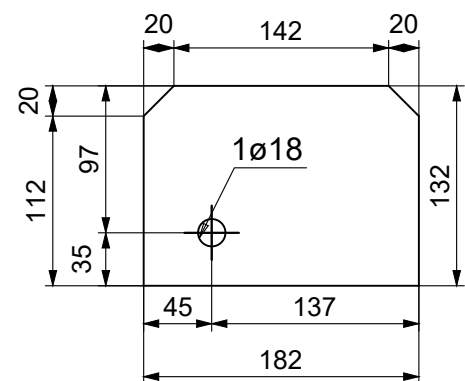
S355JR - 1:5



Tähis	Tk.	Kirjeldus	Kaal (kg)
p152	2	PL 10x200x137.05	2.1
p153	1	PL 20x276.6x150	6.5
p154	4	PL 10x100x100	0.8
p155	4	PL 15x150x100	1.8
p156	2	PL 15x276x164.92	5.3
p158	1	PL 10x150x145.11	1.3
p159	1	PL 15x218x157.2	3.8
Sum:	15	Kogu kaal:	36.6

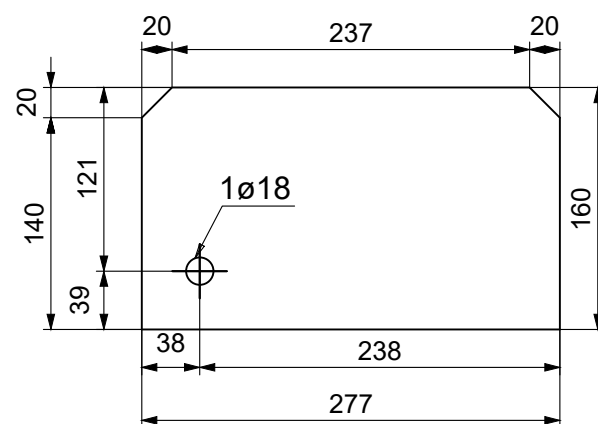
3 tk. PL 10x182x132.2 **p151**

S355JR – 1:5



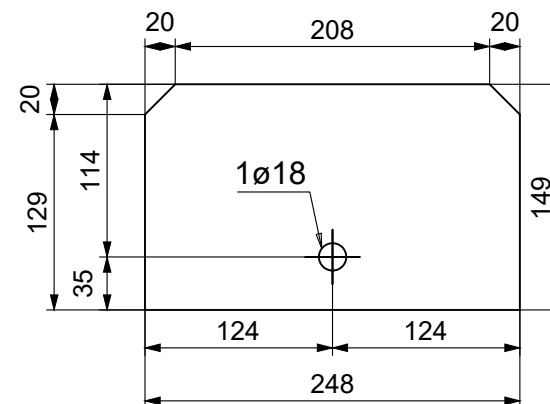
1 tk. PL 10x276.6x160 **p149**

S355JR – 1:5



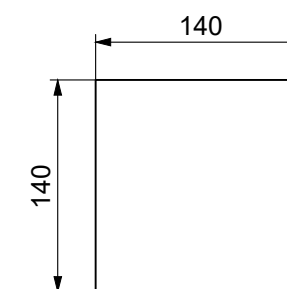
1 tk. PL 10x248x149.2 **p147**

S355JR – 1:5



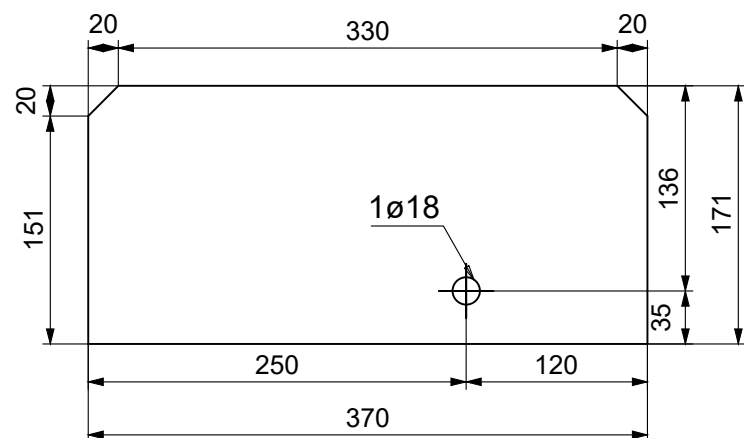
4 tk. PL 15x140x140 **p145**

S355JR – 1:5



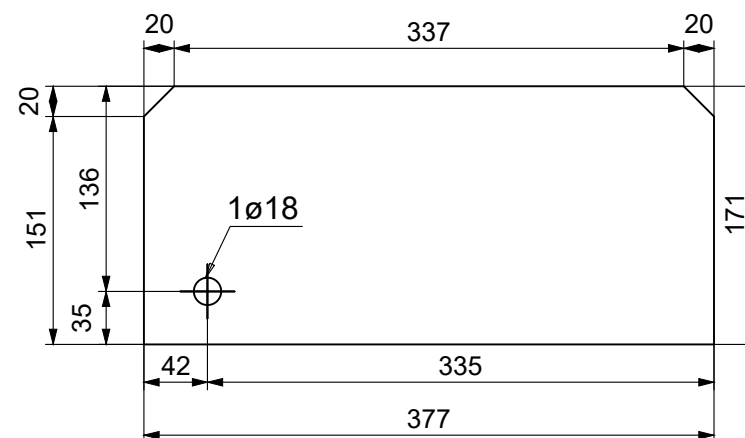
1 tk. PL 10x370x170.7 **p150**

S355JR – 1:5



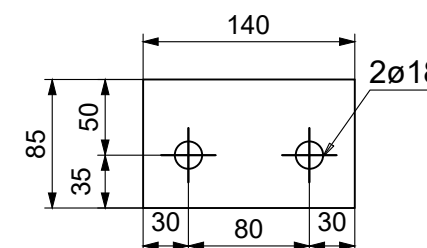
12 tk. PL 10x377x170.7 **p148**

S355JR – 1:5



4 tk. PL 15x140x85 **p146**

S355JR – 1:5

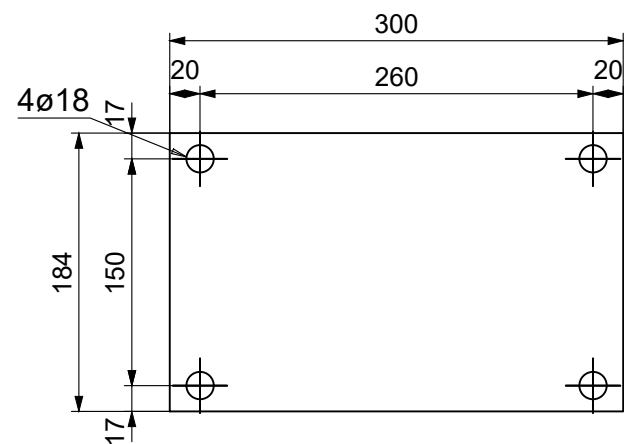


Tähis	Tk.	Kirjeldus	Kaal (kg)
p145	4	PL 15x140x140	2.3
p146	4	PL 15x140x85	1.4
p147	1	PL 10x248x149.2	2.9
p148	12	PL 10x377x170.7	5
p149	1	PL 10x276.6x160	3.4
p150	1	PL 10x370x170.7	4.9
p151	3	PL 10x182x132.2	1.9
Sum:	26	Kogu kaal:	91.9

2 tk. PL 10x300x184.02

p144

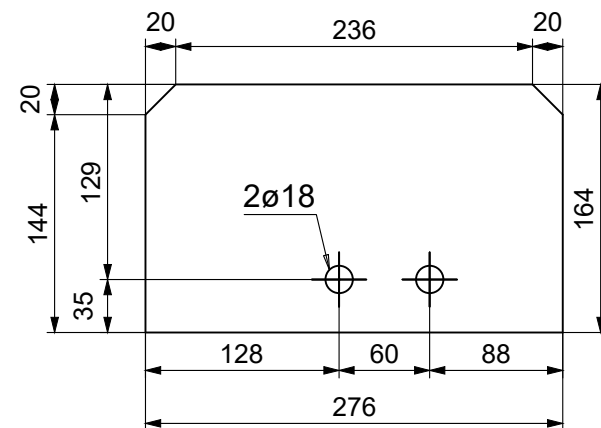
S355JR - 1:5



1 tk. PL 15x276x164.03

p141

S355JR - 1:5



4 tk. PL 15x250x120

p139

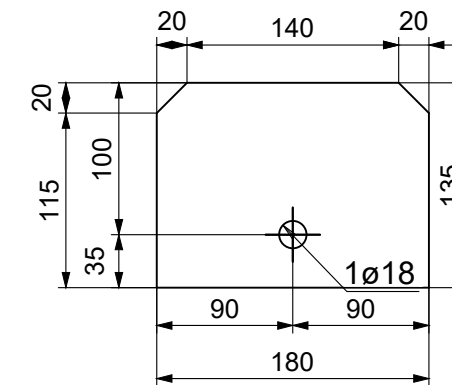
S355JR - 1:5



6 tk. PL 10x180x135.41

p137

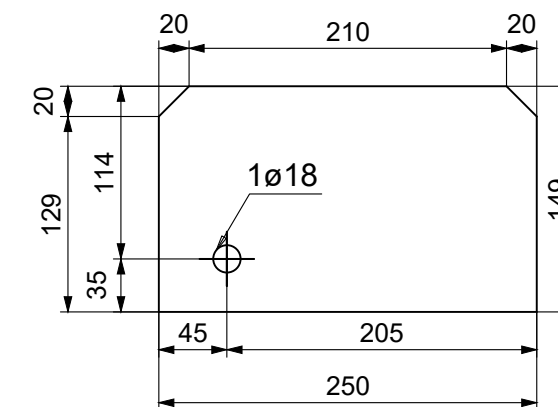
S355JR - 1:5



8 tk. PL 10x250x149.2

p138

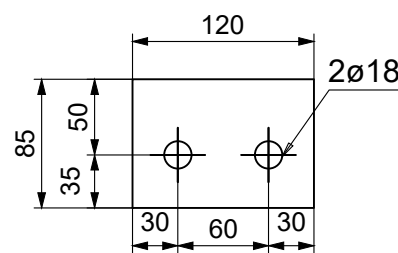
S355JR - 1:5



6 tk. PL 15x120x85

p143

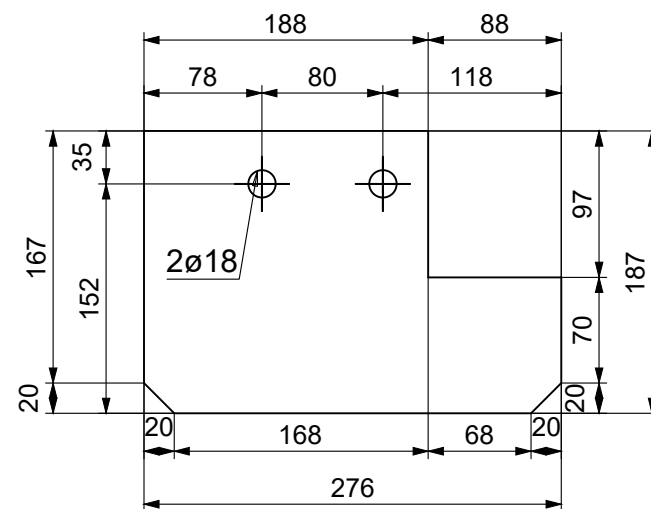
S355JR - 1:5



1 tk. PL 15x276x186.7

p142

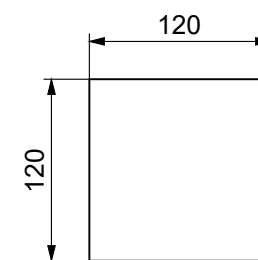
S355JR - 1:5



6 tk. PL 15x120x120

p140

S355JR - 1:5

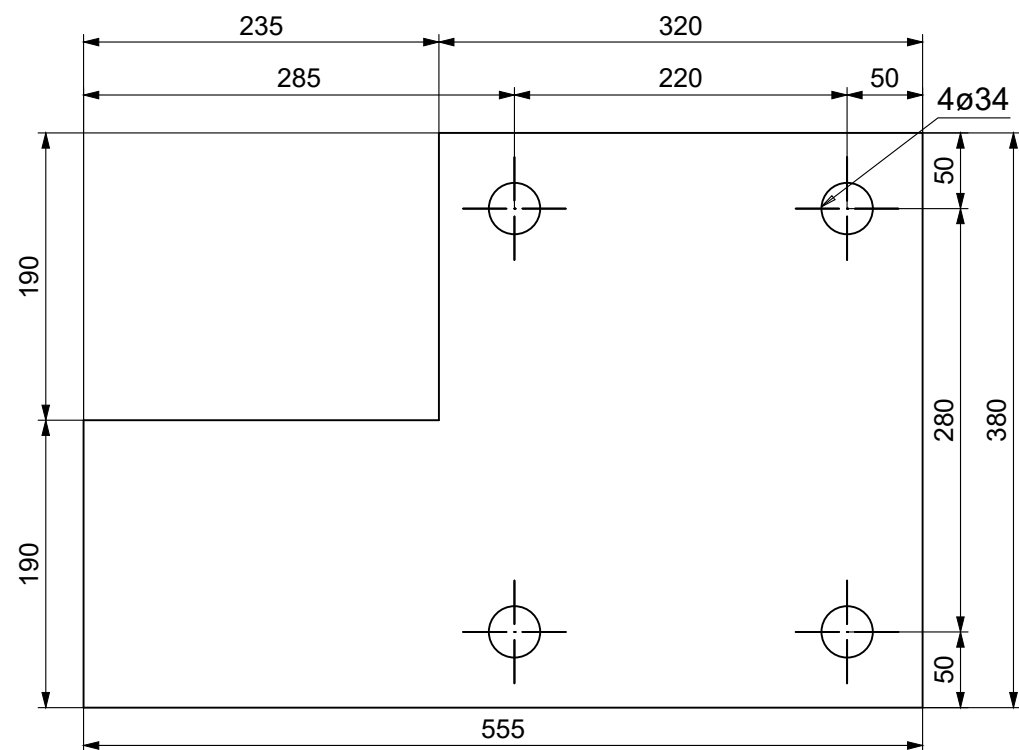


Tähis	Tk.	Kirjeldus	Kaal (kg)
p137	6	PL 10x180x135.19	1.9
p138	8	PL 10x250x149.2	2.9
p139	4	PL 15x250x120	3.5
p140	6	PL 15x120x120	1.7
p141	1	PL 15x276x164.03	5.3
p142	1	PL 15x276x186.7	5.5
p143	6	PL 15x120x85	1.2
p144	2	PL 10x300x184.02	4.3
Sum:	34	Kogu kaal:	85.4



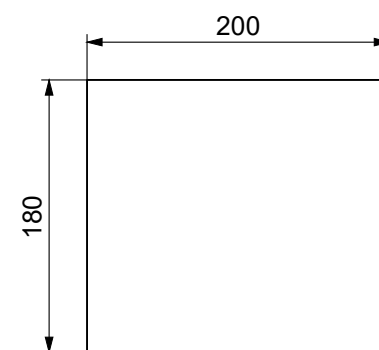
1 tk. PL 25x555x380 p136

S355JR - 1:5



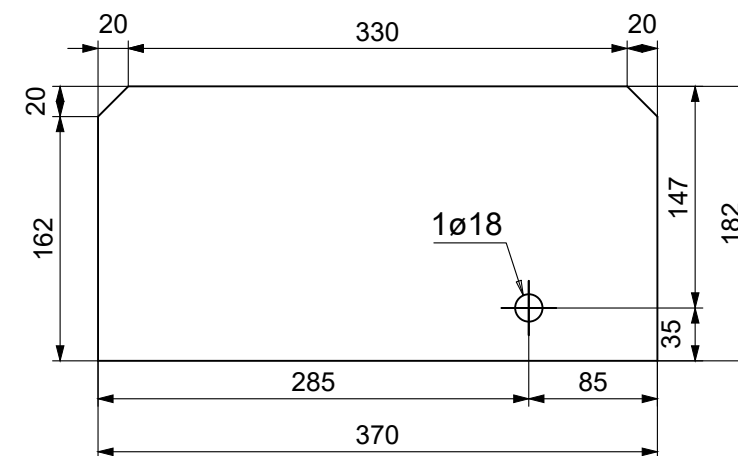
11 tk. PL 30x200x180 p134

S355JR - 1:5



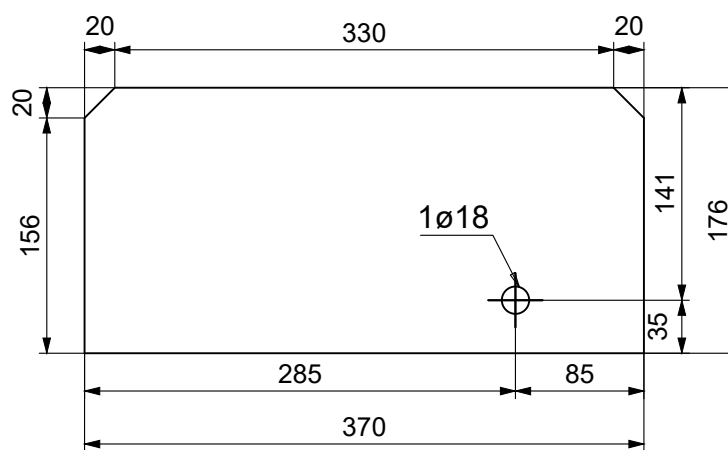
4 tk. PL 10x370x181.57 p132

S355JR - 1:5



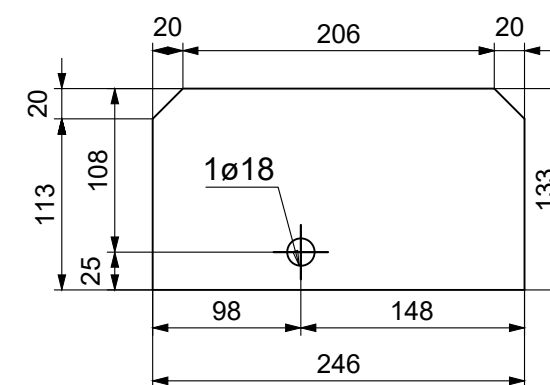
6 tk. PL 10x370x175.53 p133

S355JR - 1:5



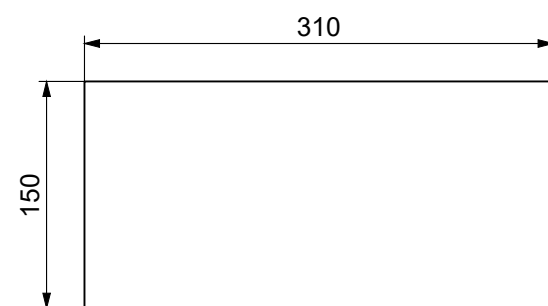
1 tk. PL 10x246x133.13 p130

S355JR - 1:5



8 tk. PL 15x310x150 p135

S355JR - 1:5



Tähis	Tk.	Kirjeldus	Kaal (kg)
p130	1	PL 10x246x133.13	2.5
p132	4	PL 10x370x181.75	5.2
p133	6	PL 10x370x175.89	5.1
p134	11	PL 30x200x180	8.5
p135	8	PL 15x310x150	5.5
p136	1	PL 25x555x380	37
Sum:	31	Kogu kaal:	228.1

1 tk. PL 10x200x140.75

p129

4 tk. PL 10x120x120

p126

5 tk. PL 10x246x153.57

p124

S355JR - 1:5

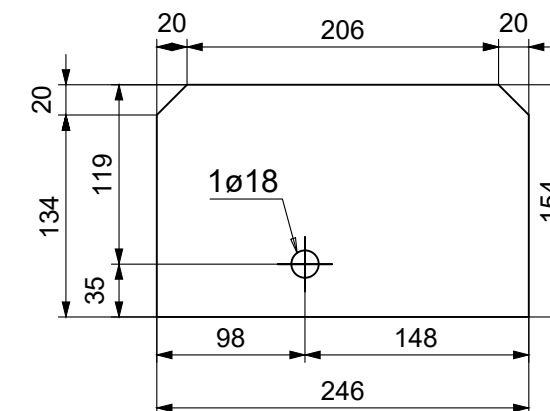
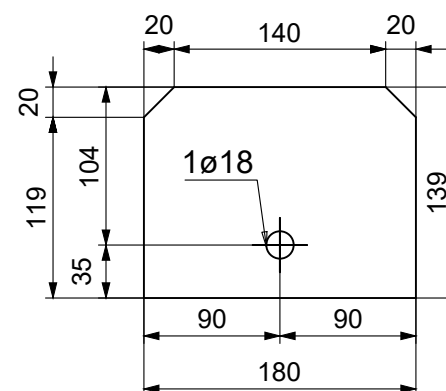
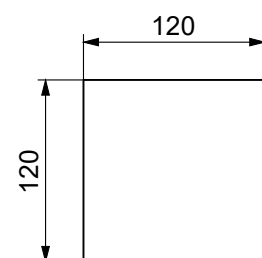
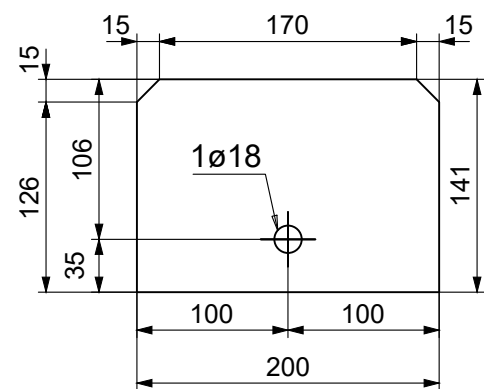
S355JR - 1:5

4 tk. PL 10x180x139.49

p125

S355JR - 1:5

S355JR - 1:5



1 tk. PL 10x100x70

p128

4 tk. PL 10x120x90

p127

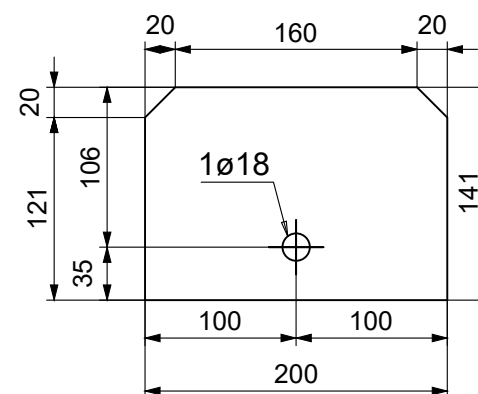
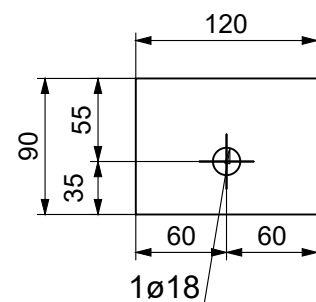
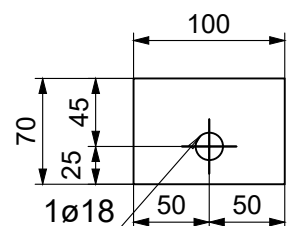
S355JR - 1:5

S355JR - 1:5

5 tk. PL 10x200x140.75

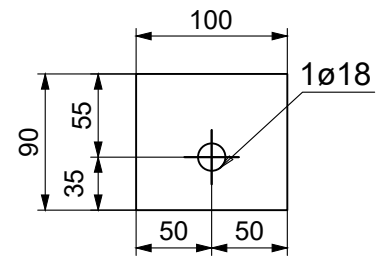
p123

S355JR - 1:5

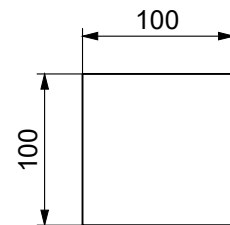


Tähis	Tk.	Kirjeldus	Kaal (kg)
p123	5	PL 10x200x140.38	2.2
p124	5	PL 10x246x153.13	2.9
p125	4	PL 10x180x139.02	1.9
p126	4	PL 10x120x120	1.1
p127	4	PL 10x120x90	0.8
p128	1	PL 10x100x70	0.5
p129	1	PL 10x200x140.75	2.2
Sum:	24	Kogu kaal:	43.9

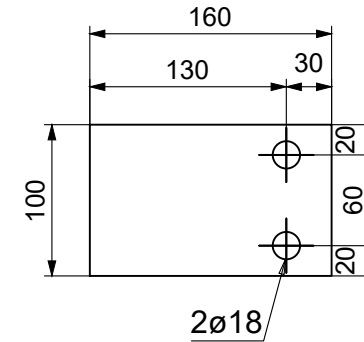
57 tk. PL 10x100x90 p122  
S355JR – 1:5



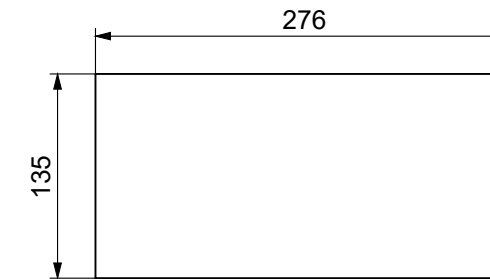
62 tk. PL 10x100x100 p120  
S355JR – 1:5



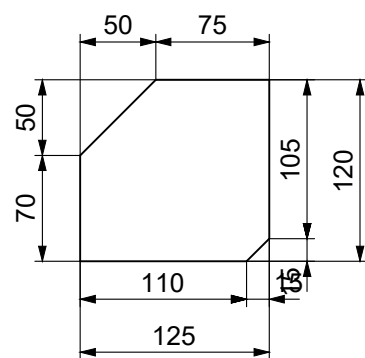
42 tk. PL 10x160x100 p118  
S355JR – 1:5



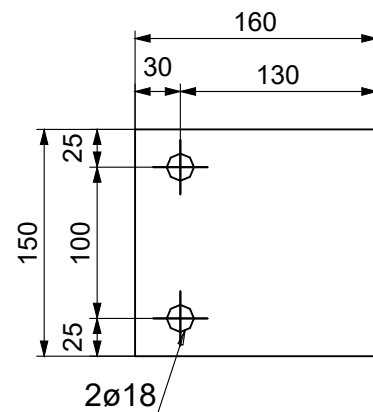
4 tk. PL 6x276.03x135 p116  
S355JR – 1:5



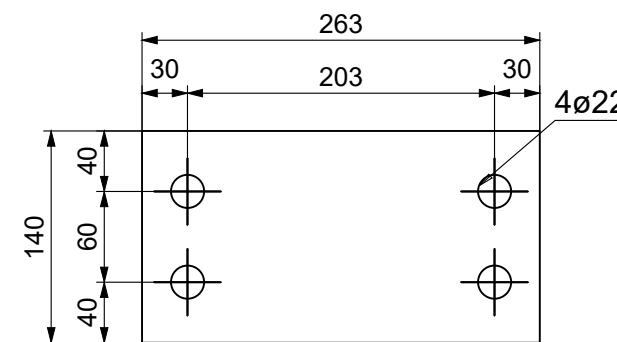
16 tk. PL 12x125x120.01 p121  
S355JR – 1:5



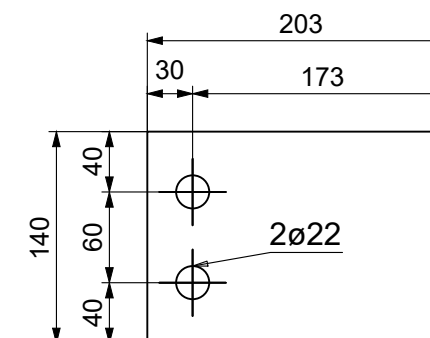
8 tk. PL 10x160x150 p119  
S355JR – 1:5



1 tk. PL 15x263.13x140 p117  
S355JR – 1:5



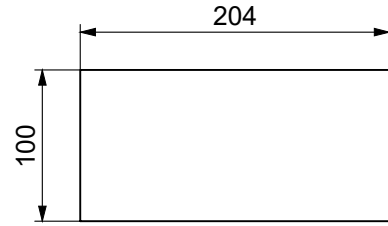
4 tk. PL 15x203.13x140 p115  
S355JR – 1:5



Tähis	Tk.	Kirjeldus	Kaal (kg)
p115	4	PL 15x203.13x140	3.3
p116	4	PL 6x276.03x135	1.8
p117	1	PL 15x263.13x140	4.3
p118	42	PL 10x160x100	1.3
p119	8	PL 10x160x150	1.9
p120	62	PL 10x100x100	0.8
p121	16	PL 12x125x120.01	1.3
p122	57	PL 10x100x90	0.7
Sum:	194	Kogu kaal:	202.1

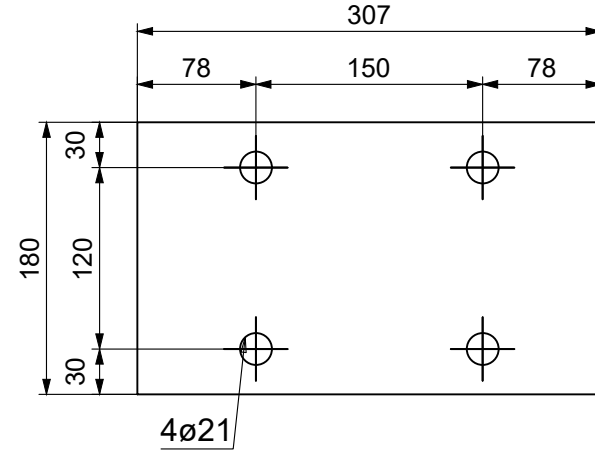
2 tk. PL 10x204.47x100 p114

S355JR - 1:5



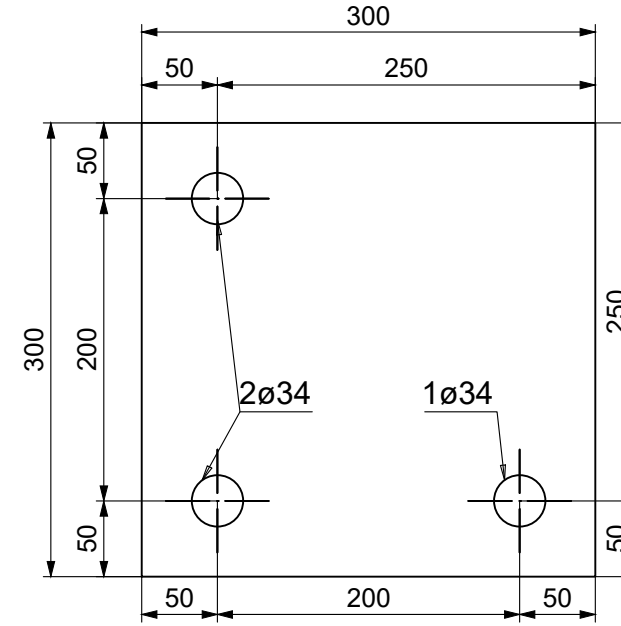
6 tk. PL 15x306.7x180 p112

S355JR - 1:5



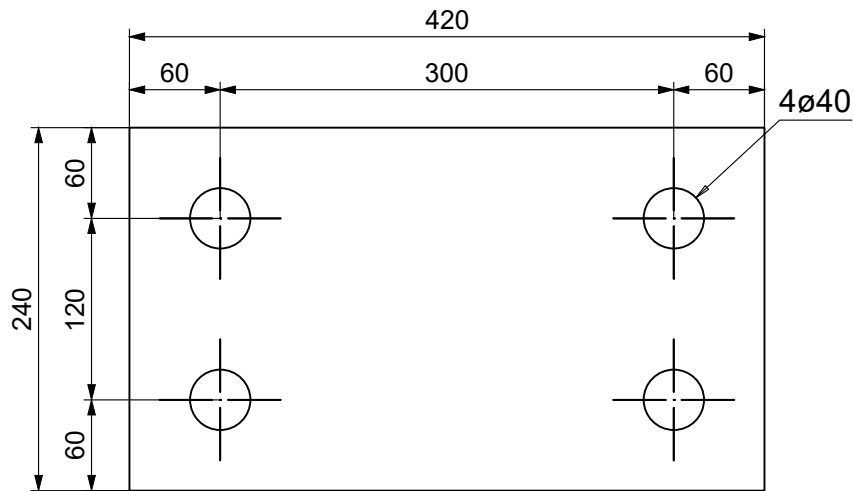
2 tk. PL 25x300x300 p110

S355JR - 1:5



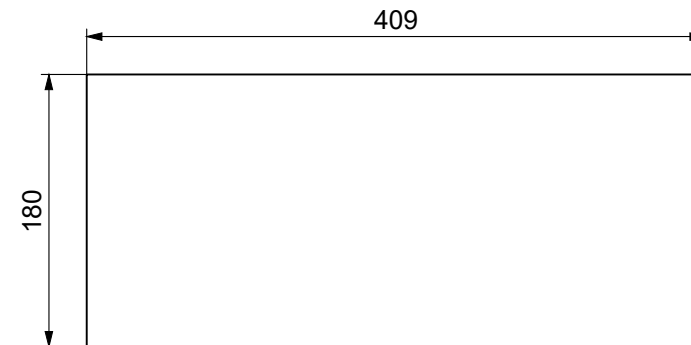
6 tk. PL 30x420x240 p113

S355JR - 1:5



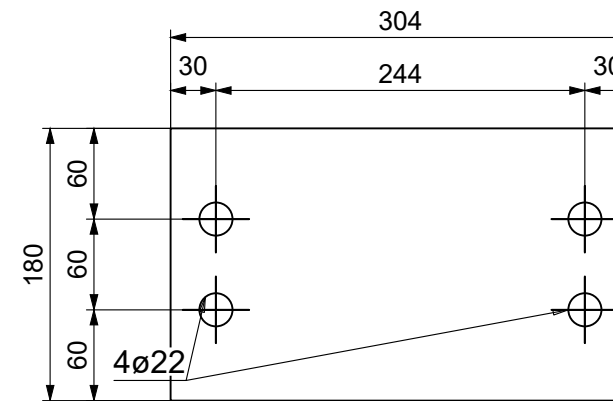
2 tk. PL 10x408.94x180 p111

S355JR - 1:5



1 tk. PL 15x304.03x180 p109

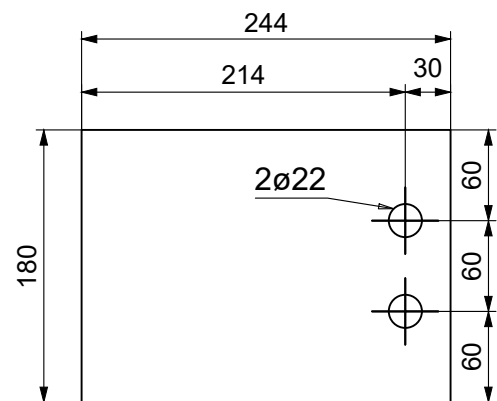
S355JR - 1:5



Tähis	Tk.	Kirjeldus	Kaal (kg)
p109	1	PL 15x304.03x180	6.4
p110	2	PL 25x300x300	17.7
p111	2	PL 10x408.94x180	5.8
p112	6	PL 15x306.7x180	6.5
p113	6	PL 30x420x240	23.7
p114	2	PL 10x204.47x100	1.6
Sum:	19	Kogu kaal:	238

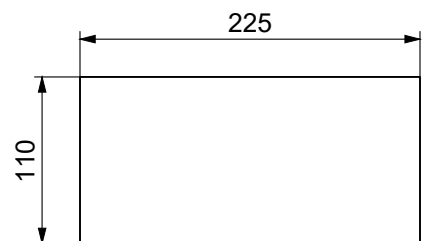
2 tk. PL 15x244.03x180 p108

S355JR - 1:5



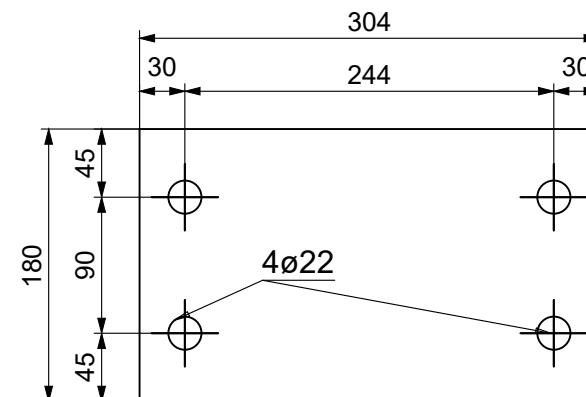
4 tk. PL 6x224.91x110 p106

S355JR - 1:5



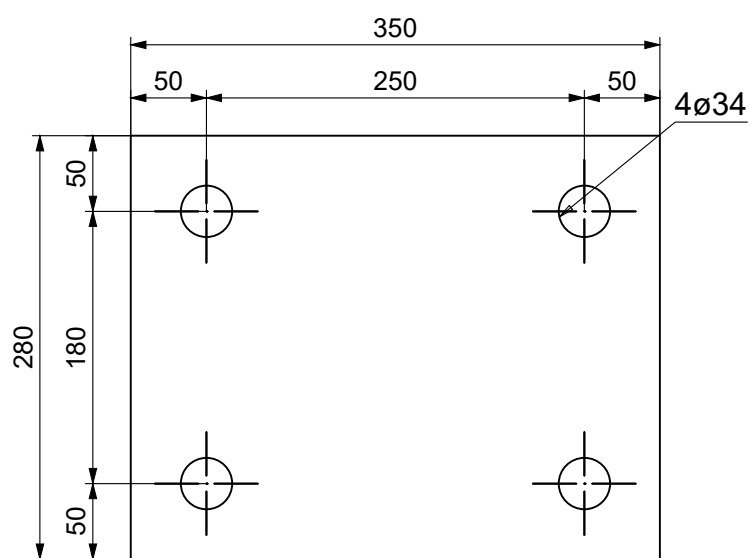
2 tk. PL 15x304.03x180 p104

S355JR - 1:5



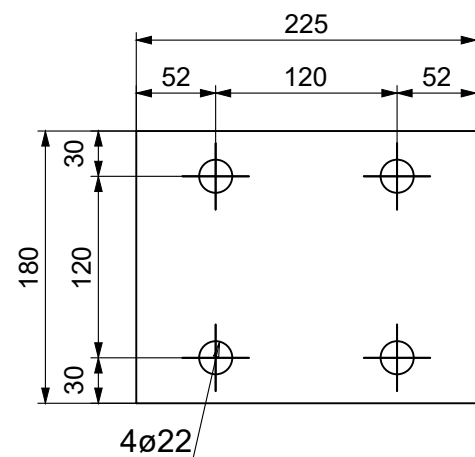
6 tk. PL 25x350x280 p105

S355JR - 1:5



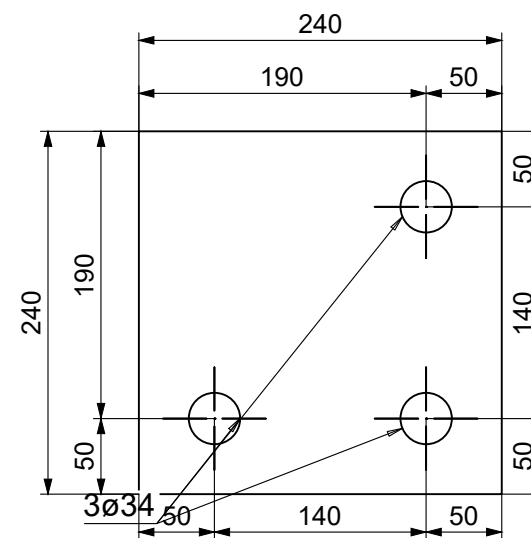
2 tk. PL 15x224.92x180 p107

S355JR - 1:5



4 tk. PL 20x240.01x240 p103

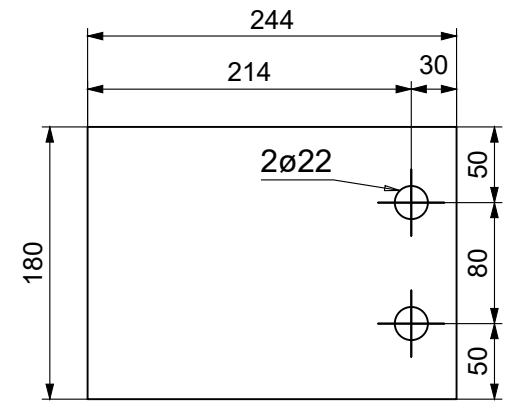
S355JR - 1:5



Tähis	Tk.	Kirjeldus	Kaal (kg)
p103	4	PL 20x240x240	9
p104	2	PL 15x304.03x180	6.4
p105	6	PL 25x350x279.95	19.2
p106	4	PL 6x224.91x110	1.2
p107	2	PL 15x224.92x180	4.8
p108	2	PL 15x244.03x180	5.2
Sum:	20	Kogu kaal:	189

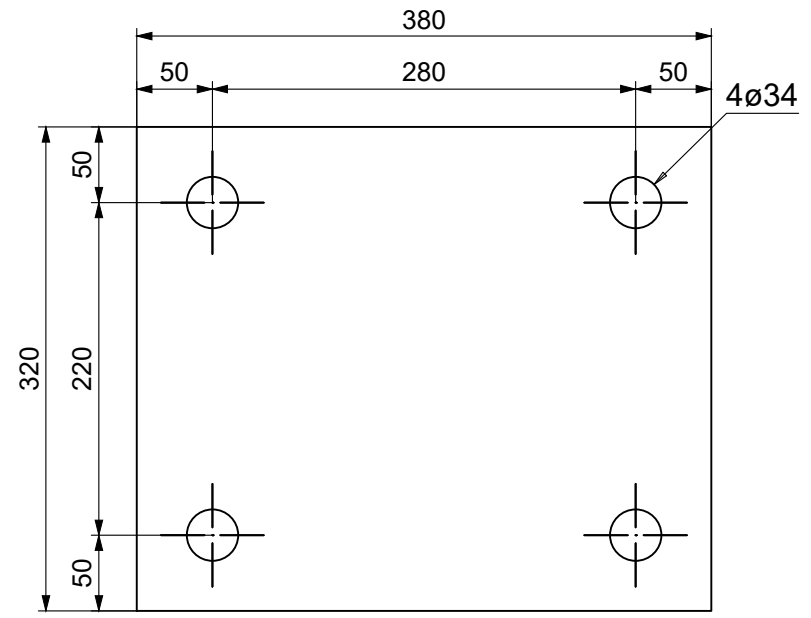
4 tk. PL 15x244.03x180 p102

S355JR - 1:5



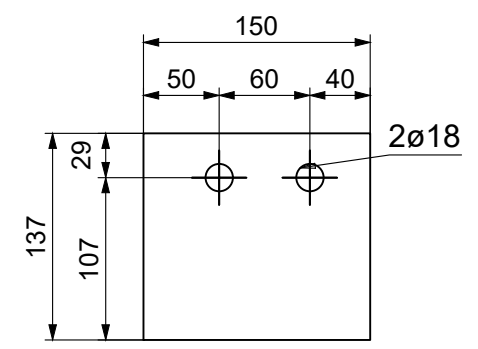
6 tk. PL 25x380x320 p100

S355JR - 1:5



2 tk. PL 15x150x136.68 p101

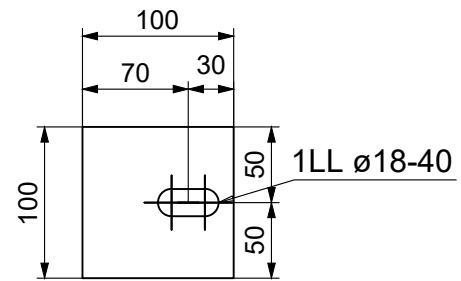
S355JR - 1:5



Tähis	Tk.	Kirjeldus	Kaal (kg)
p100	6	PL 25x380x320	23.9
p101	2	PL 15x150x136.68	2.4
p102	4	PL 15x244.03x180	5.2
Sum:	12	Kogu kaal:	168.7

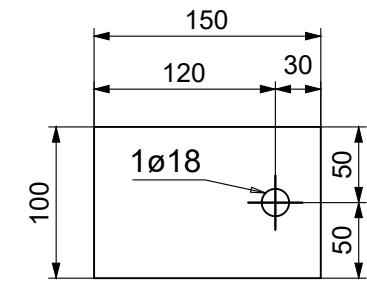
1 tk. PL 10x100x100 **p190**

S355JR – 1:5



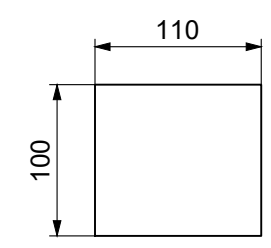
10 tk. PL 10x150x100 **p187**

S355JR – 1:5



8 tk. PL 10x110x100 **p189**

S355JR – 1:5



Tähis	Tk.	Kirjeldus	Kaal (kg)
p187	10	PL 10x150x100	1.2
p189	8	PL 10x110x100	0.9
p190	1	PL 10x100x100	0.8
Sum:	19	Kogu kaal:	19.5