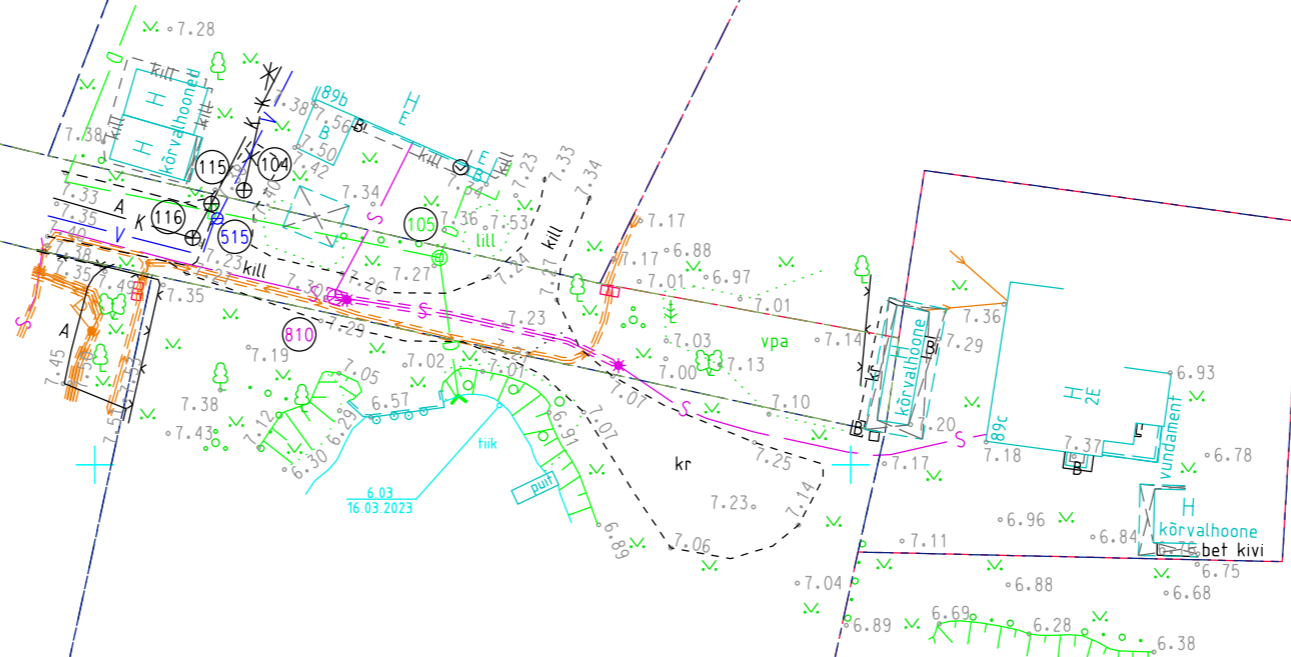
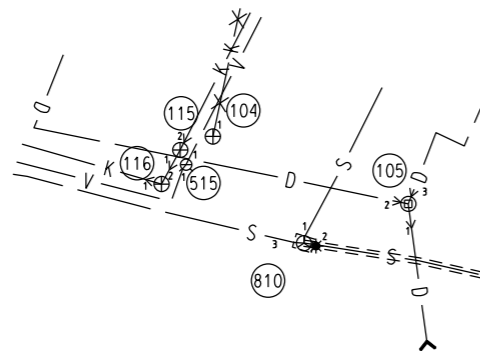


N
1-G-11



Torude kaevu suubumise skeem



Märkused:

- Koordinaadid L-EST97 süsteemis
- Kõrgused EH2000 (Amsterdami null) süsteemis
- Plaanilis-kõrguslik alus rajatud reaalaja gps-vastuvõtjaga Trimble R10
- Katastriüksuste piirid on joonisele kantud Maa-ameti seisuga 10.03.2023
- Kihil "PIIR" on piirjoonte asukohad informatiivsed

Joonisel ei ole trasse, mille kohta puuduvad andmed.
Teostusjoonisteta trassid on kantud plaanile moodustamise käigus kättenäitamise ja trassiotsija abil.