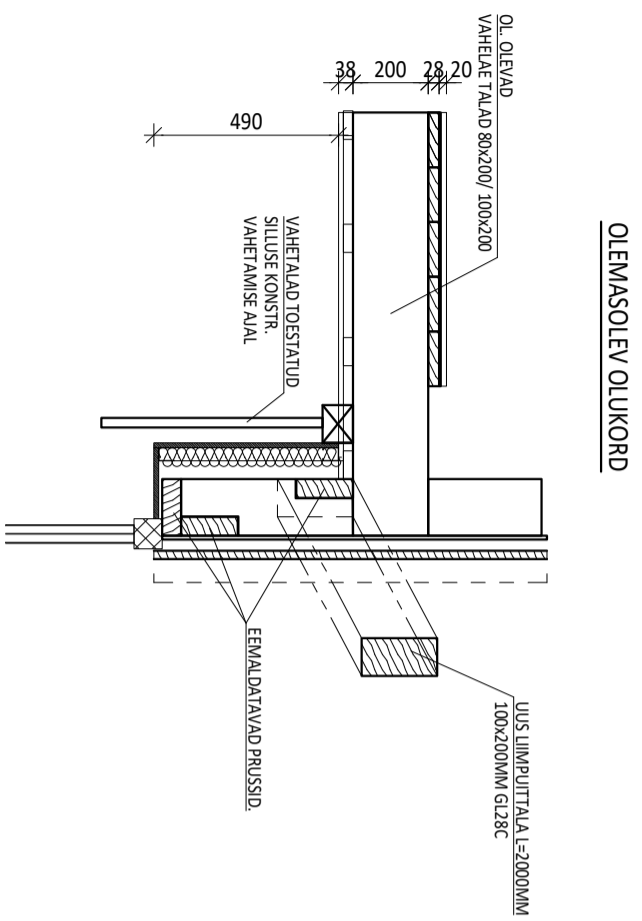
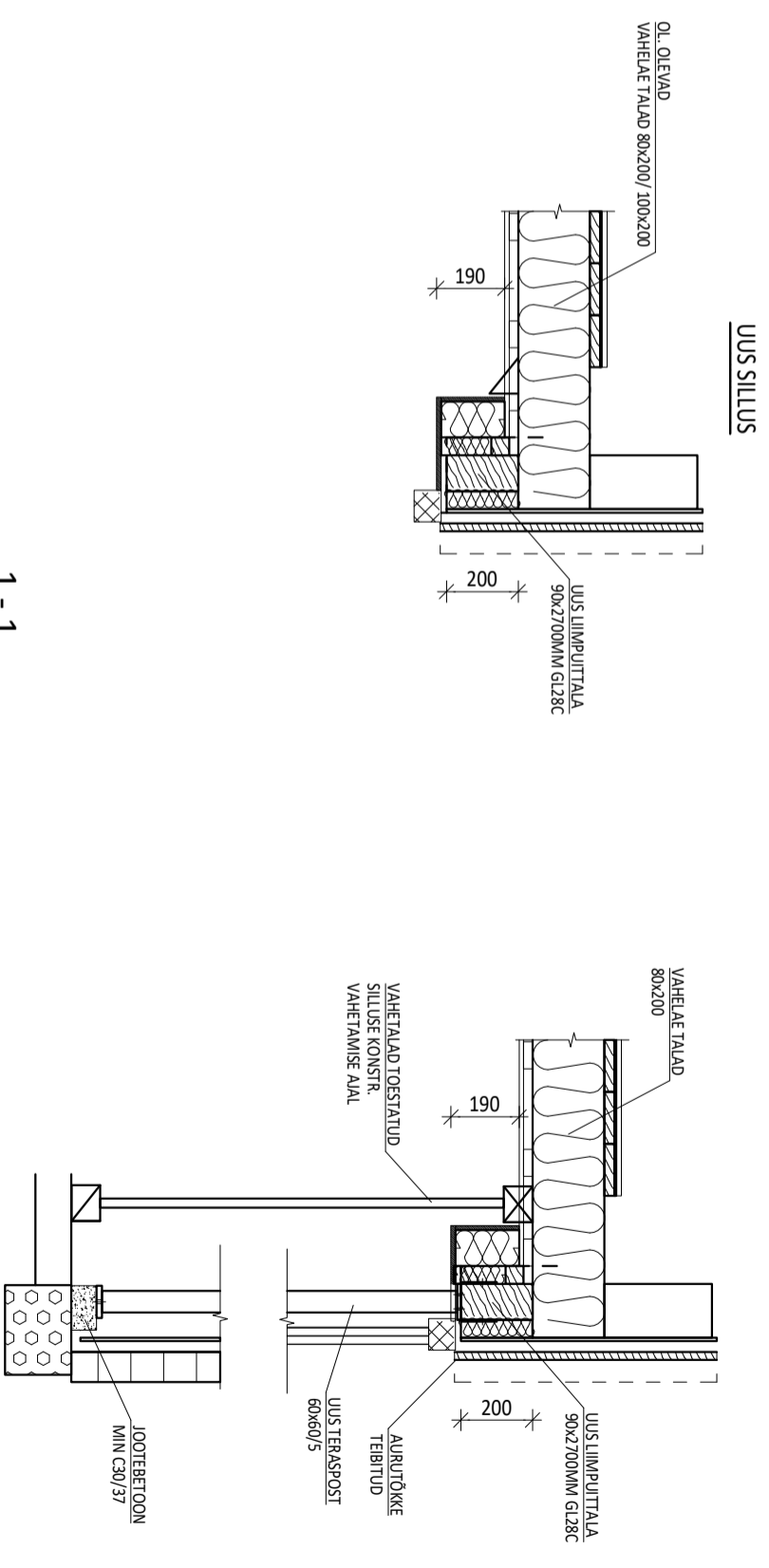


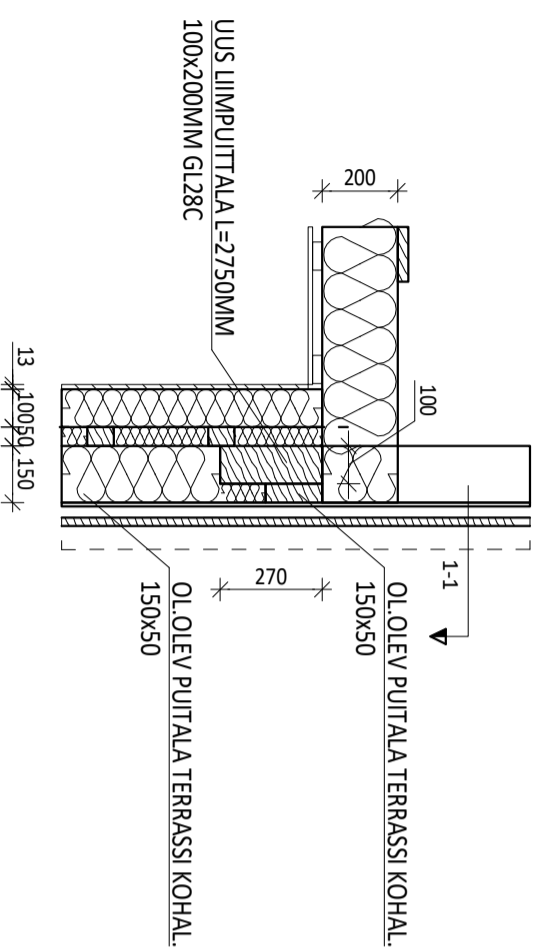
DET-1
UUS AKNA SILLUS



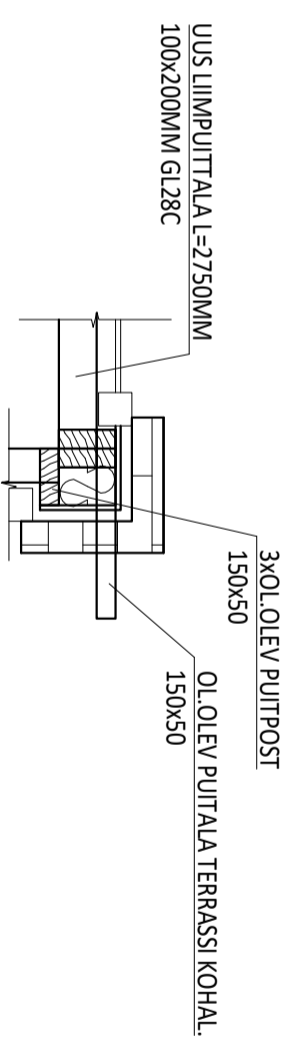
DET-2
UUS KARKASSI TERASPOST. FIKSEERIMINE VUNDAMENDILE JA SILLUSELE



DET-3
UUS AKNA SILLUS, NURGATUGI 1:20



1-1
1:20



KONSTRUKTIIVSED DETAILID