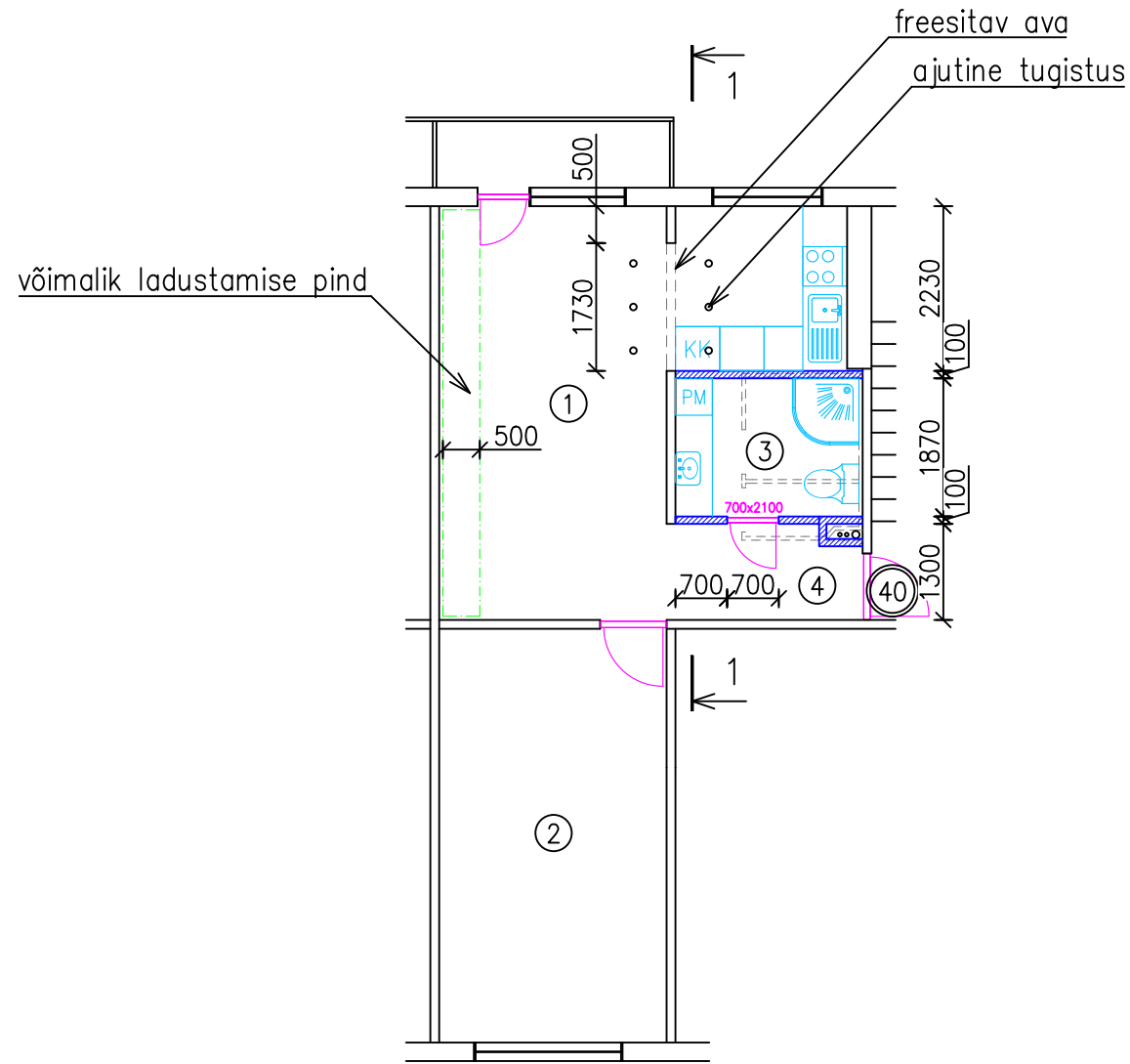


# KORTERI PLAAN



Tingmärgid:

==== -olemasolev r/b sein

----- -väljafreesitav seinosa, lammutatav mittekandev vahesein

==== -projekteeritav kergsein  
(metallkarkassvahesein, nt Knauf W111)

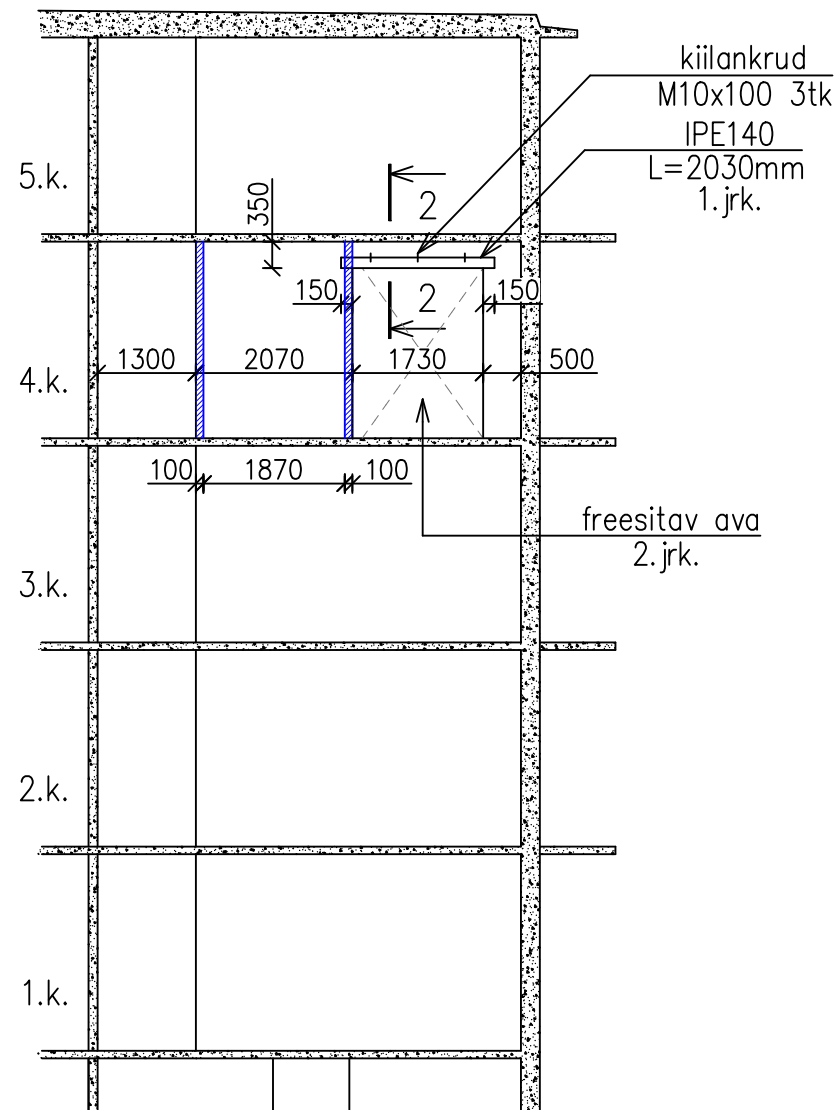
Märkused:

1. Üldised märkused vt seletuskiri.

2. Materjalide kulu kokkuvõte:

IPE140 S355J2 L=2030mm kaal 26,2kg  
kiilankrud M10x100 3tk

## 1-1



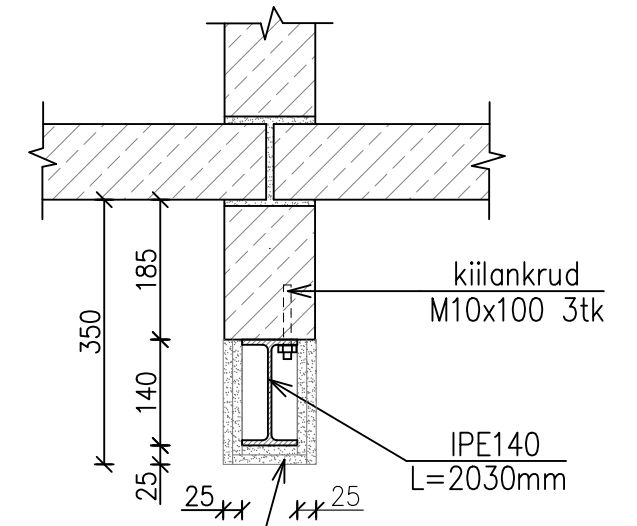
katta tulekaitse kipsplaatidega või tulekaitsevõõbaga  
vastavalt tulepüsivusnõudele R60  
(nt Knauf Fireboard või analoog, kinnitus – vastavalt tootja juhendile)

## Ruumide eksplikatsioon

| ruumi nr. | ruumi nimetus | ruumi pindala, m <sup>2</sup> |
|-----------|---------------|-------------------------------|
| 1         | kööktuba      | 22,2                          |
| 2         | magamistuba   | 17,2                          |
| 3         | vannituba/WC  | 4,6                           |
| 4         | esik          | 2,9                           |

Eluruumi pind 46,9m<sup>2</sup>; Köetav pind 46,9m<sup>2</sup>  
Rõdu pind 2,7m<sup>2</sup>

## 2-2



| Nr. | Muudatus | Muutja | Kontrollis | Kuupäev |
|-----|----------|--------|------------|---------|
|     |          |        |            |         |