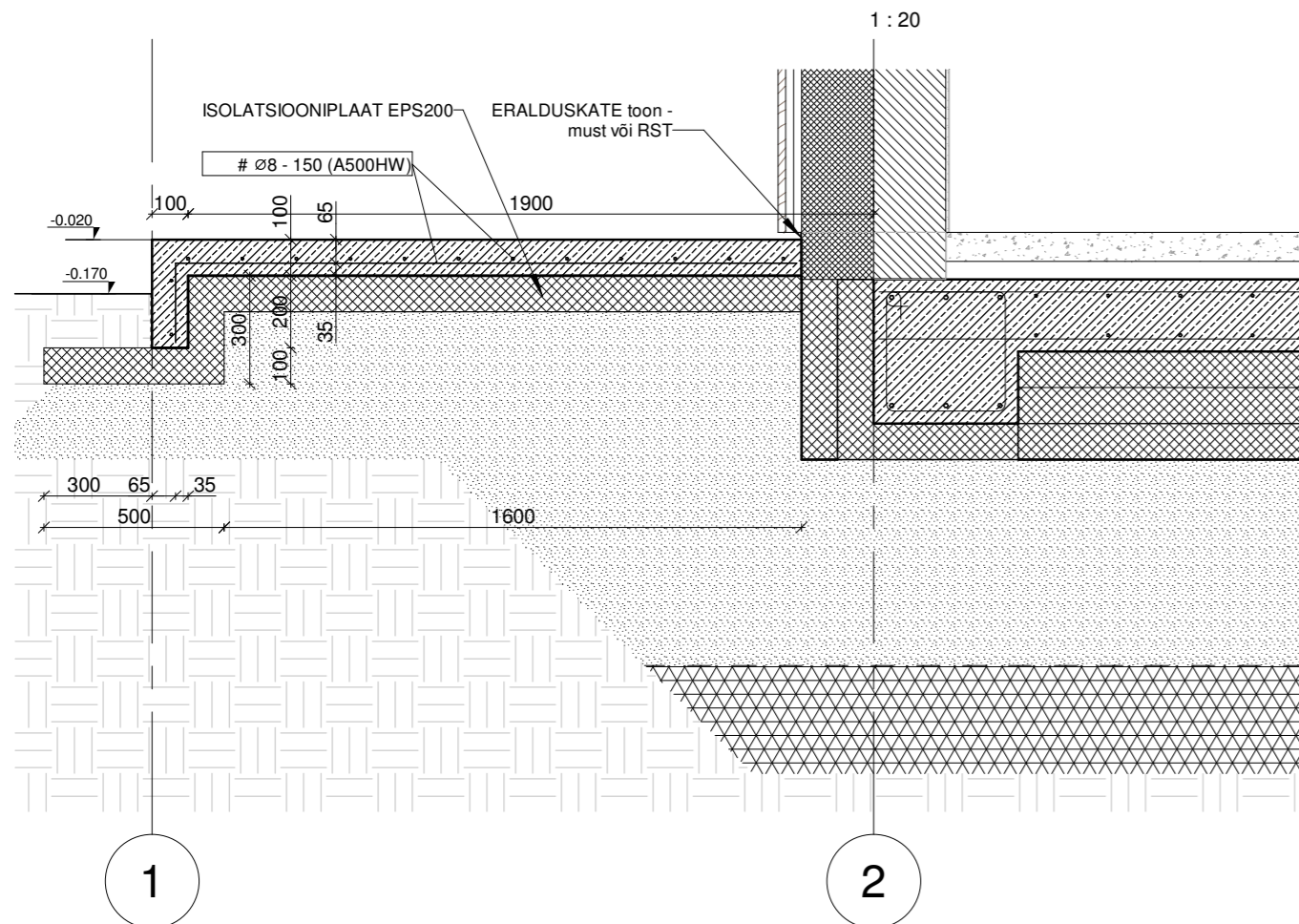
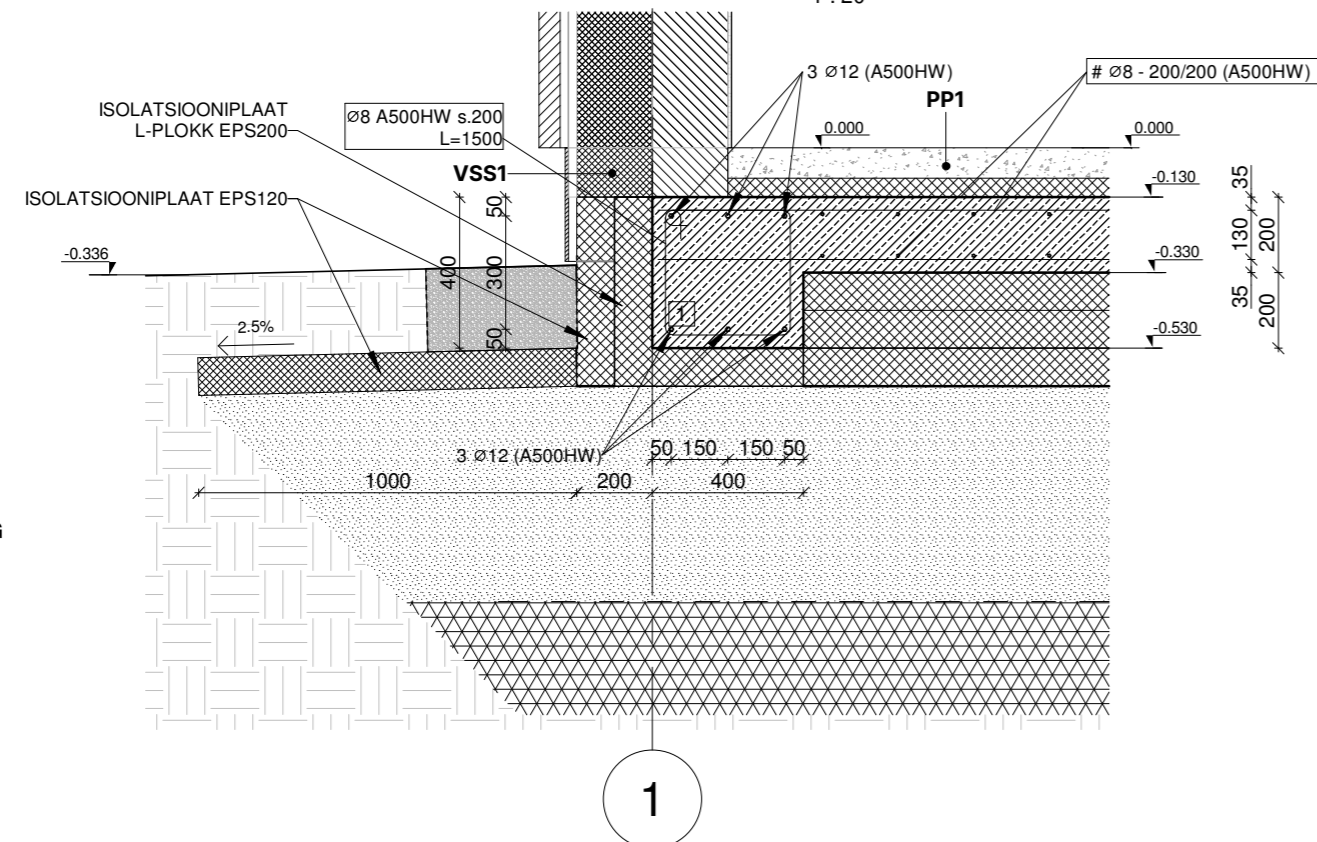


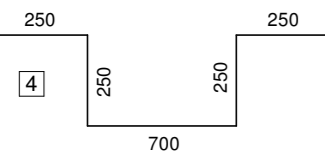
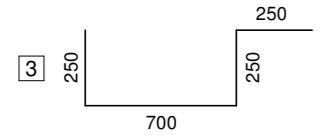
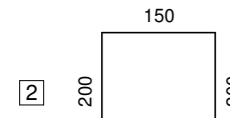
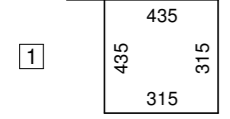
**BETONPLATSI RISTLÕIGE D2**



**VUNDAMENDI SÕLM D1**



**ARMEERING**

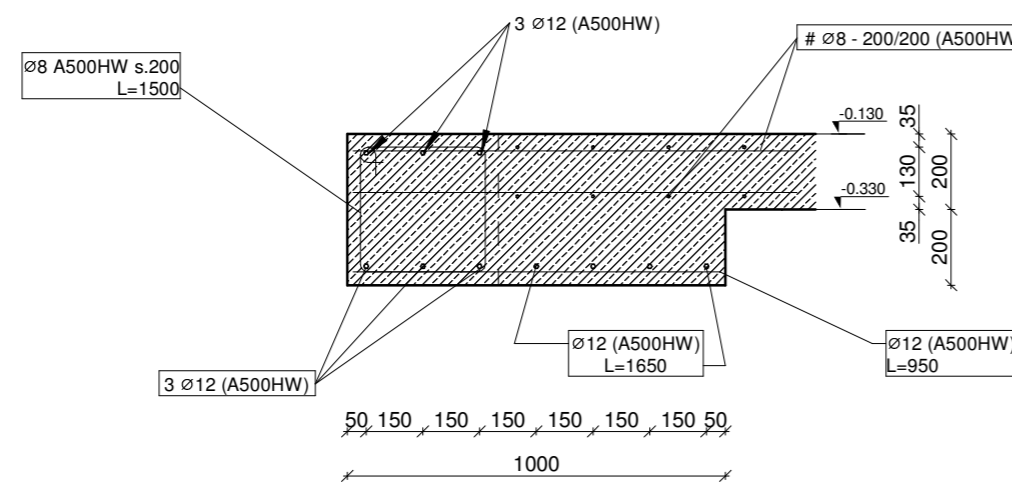


**TINGMÄRGID:**

- R/B konstruktsioonid
- Keskmise suurusega ehitusliiv, K=0,95
- Geotekstiil
- Aluse kandvase pinnasesse tihendatud liiva-killustiku segu
- Kohalik mittehõlbev täitemuld

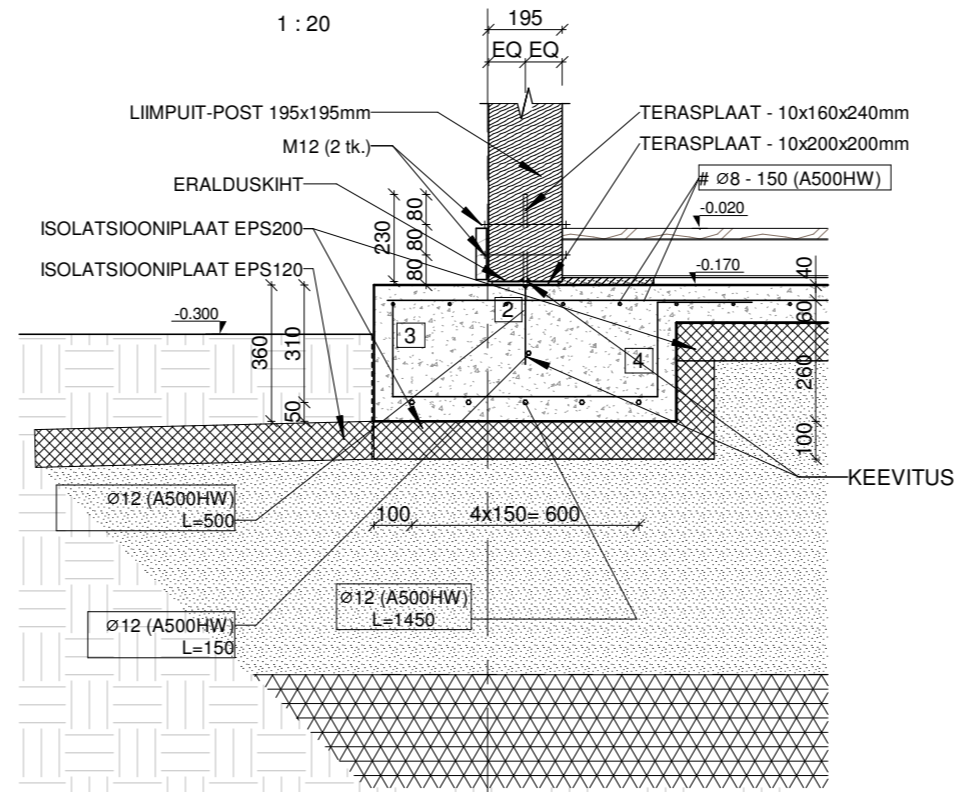
**VUNDAMENDI LAIENDUS KAMINA KOHAL D1.2**

1 : 20



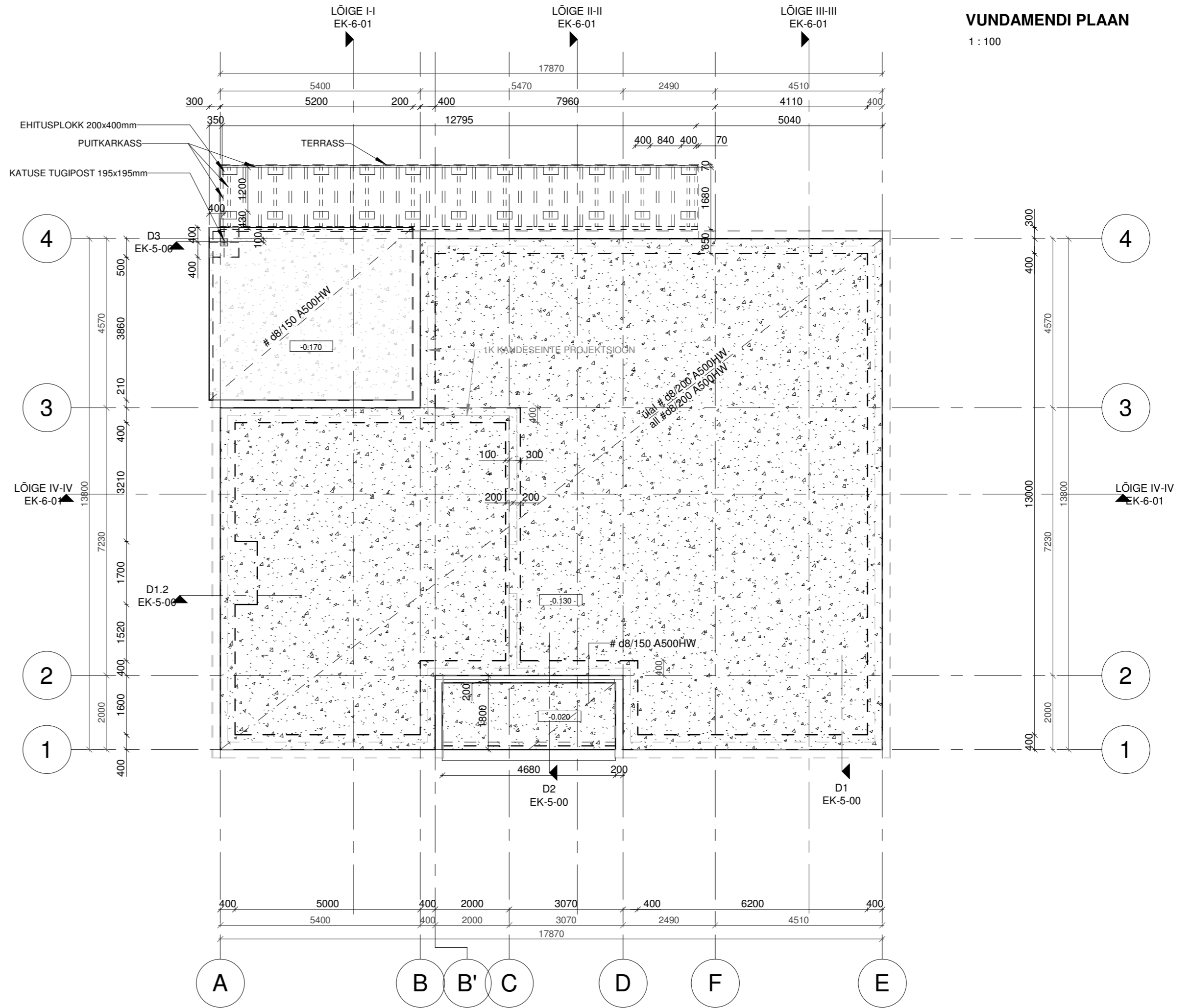
**POSTI JA TERRASSI RISTLÕIGE D3**

1 : 20



**VUNDAMENDI PLAAN**

1 : 100

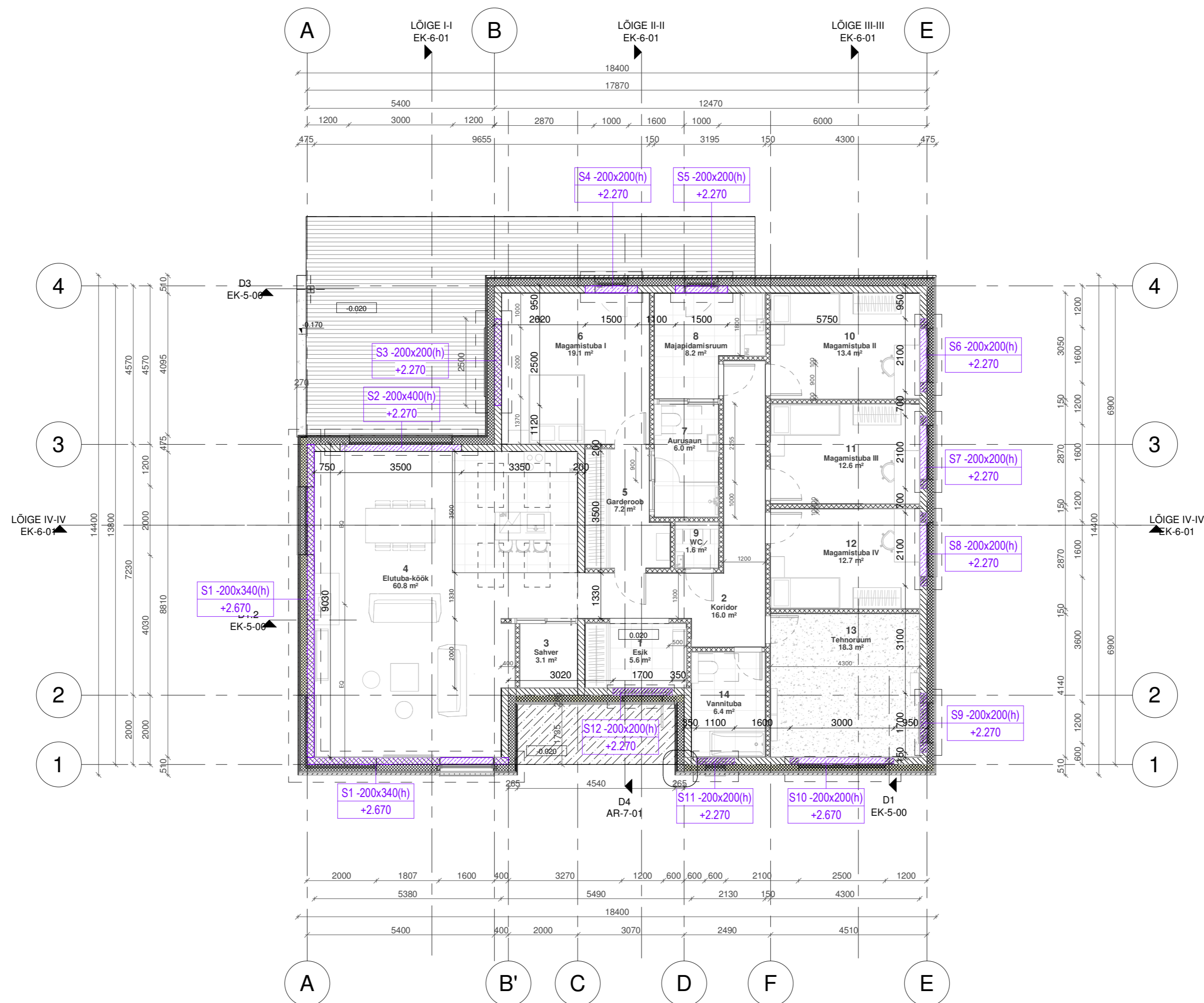


ERAMU RUUMIDE EKSPLIKATSIION

Nr.	Ruumi nimi	Pindala
1K - KORRUSE PLAAN		
1	Esik	5.6 m <sup>2</sup>
2	Koridor	16.0 m <sup>2</sup>
3	Sahver	3.1 m <sup>2</sup>
4	Elutuba-köök	60.8 m <sup>2</sup>
5	Garderoob	7.2 m <sup>2</sup>
6	Magamistuba I	19.1 m <sup>2</sup>
7	Aurusaun	6.0 m <sup>2</sup>
8	Majapidamisruum	8.2 m <sup>2</sup>
9	WC	1.6 m <sup>2</sup>
10	Magamistuba II	13.4 m <sup>2</sup>
11	Magamistuba III	12.6 m <sup>2</sup>
12	Magamistuba IV	12.7 m <sup>2</sup>
13	Tehnoruum	18.3 m <sup>2</sup>
14	Vannituba	6.4 m <sup>2</sup>
Hoone suletud netopind kokku		191.0 m <sup>2</sup>

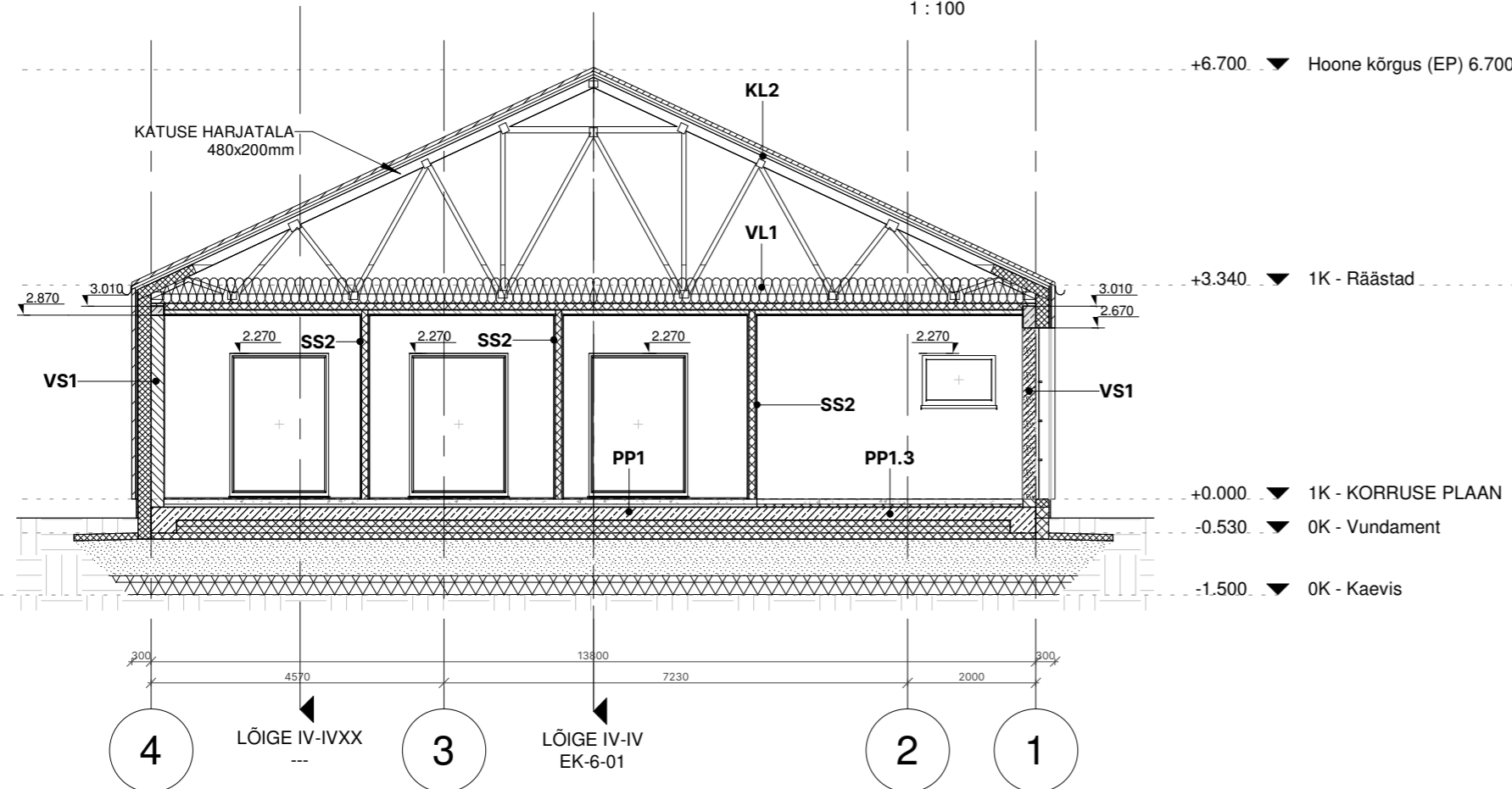
SULETUD NETOPINDA OTSTARVE

Ruumi kasutuse otstarve	Pindala
Eluruumide pind	172.7 m <sup>2</sup>
Tehnopind	18.3 m <sup>2</sup>
Üldkasutatav pind	0.0 m <sup>2</sup>
Hoone suletud netopind kokku	191.0 m <sup>2</sup>



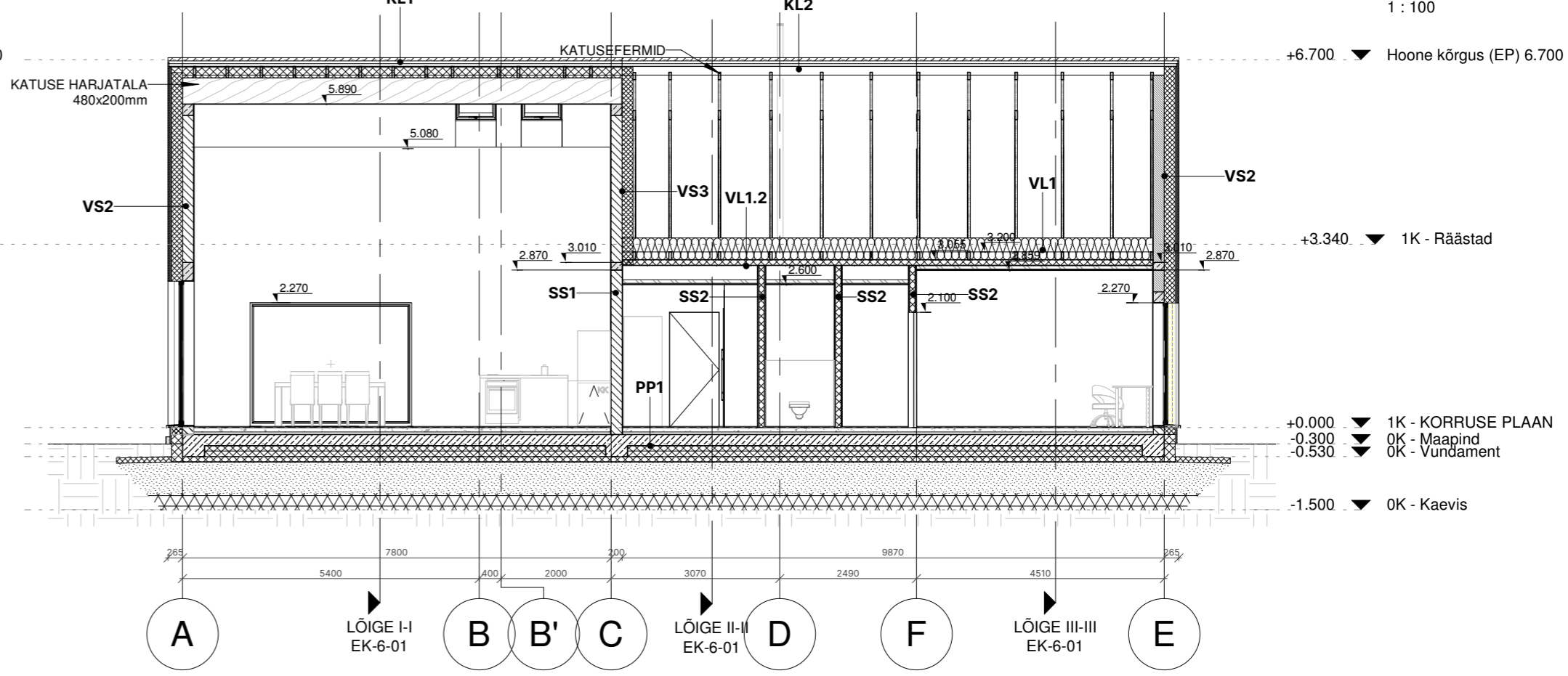
LÕIGE III-III

1 : 100



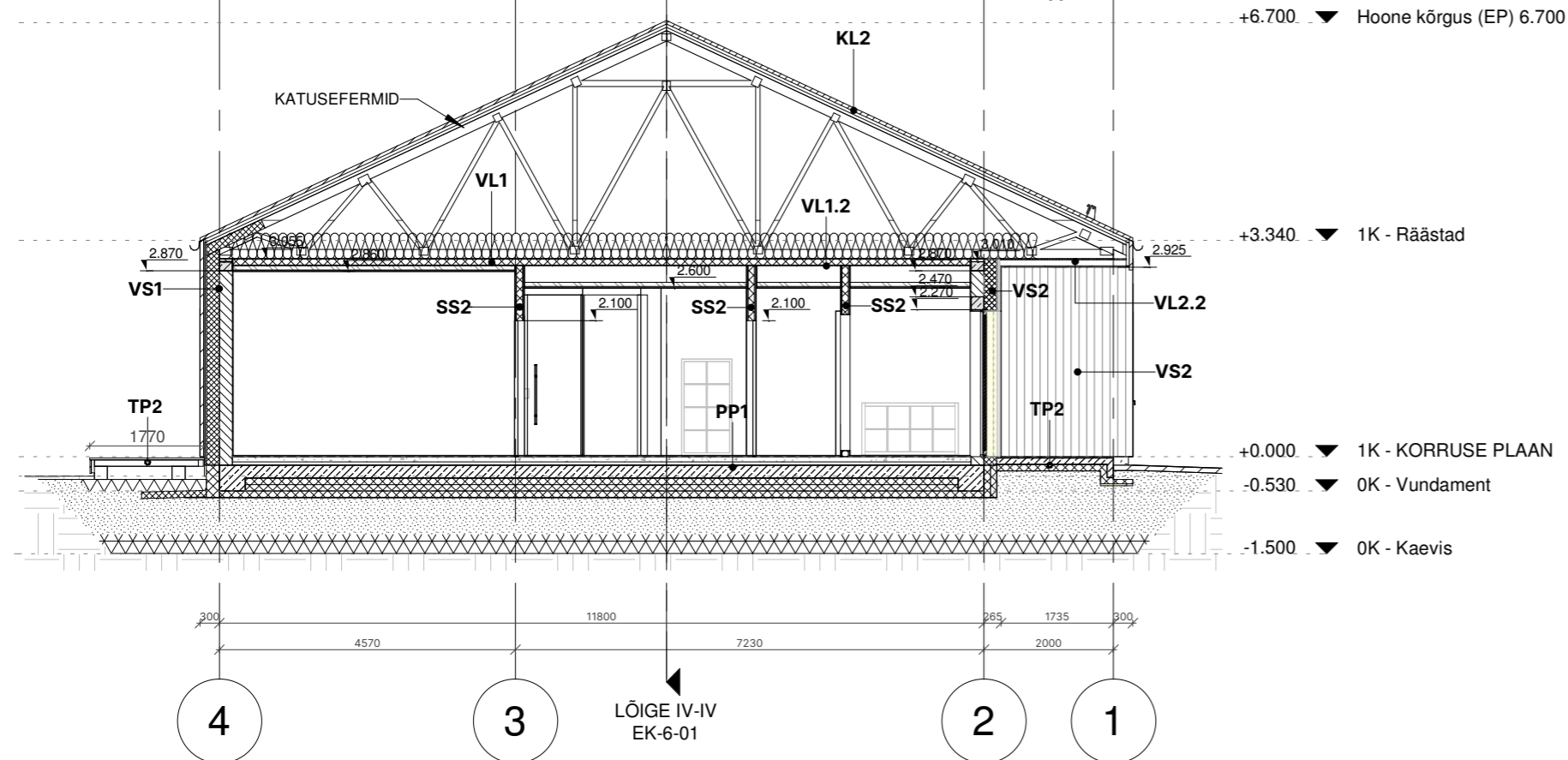
LÕIGE IV-IV

1 : 100



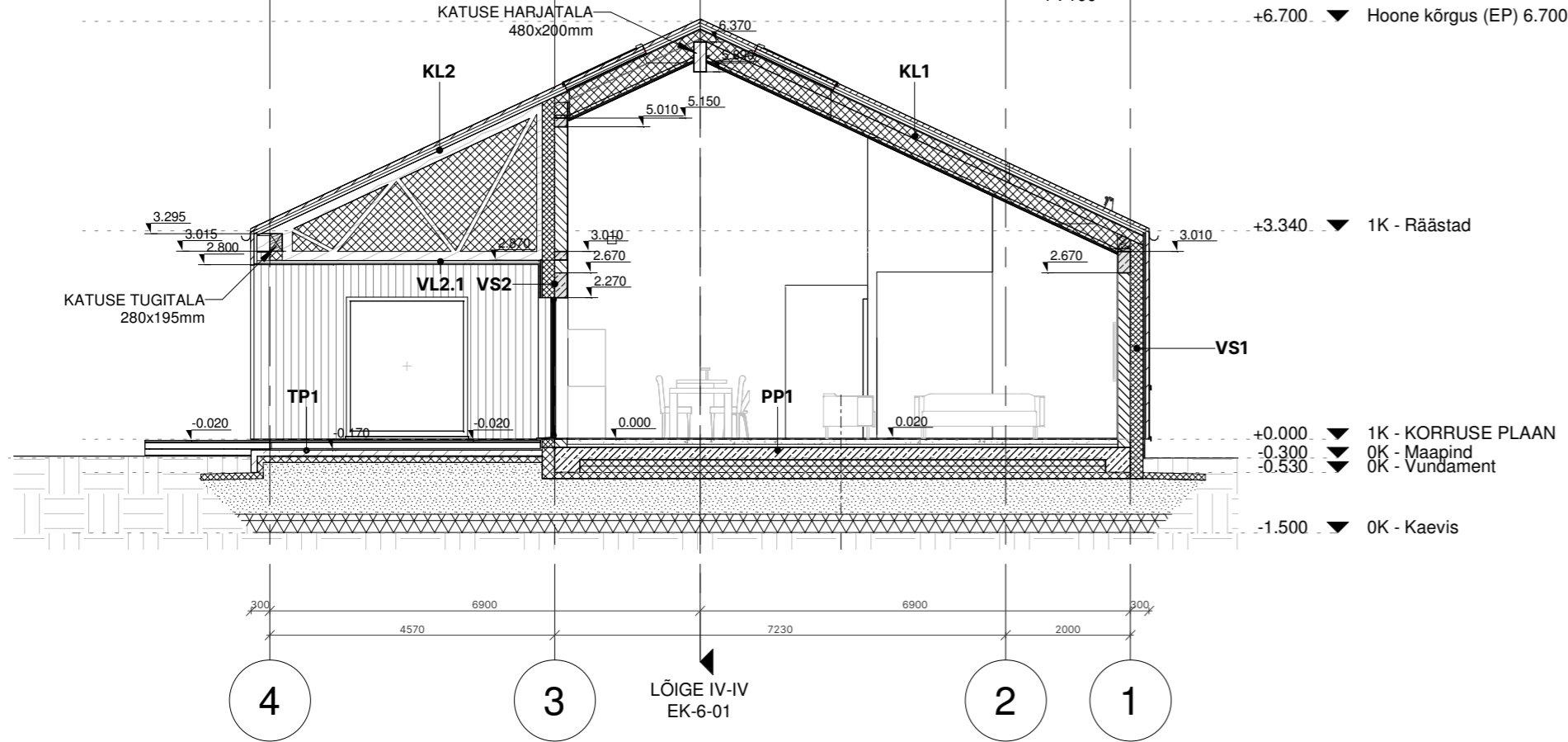
LÕIGE II-II

1 : 100



LÕIGE I-I

1 : 100



KONSTRUKTSIOONITÜÜBID:

KL1 / 600 mm

- ca60mm / KIVIKATE — katusekivi 280x420mm
- 45mm / ALUSROOV — immutatud puitpruss 45x45mm, s310...350mm
- 45mm / DISTANTSLIIST — immutatud puitroov 45x45mm, sarikakohal (s400...900mm)
- <1mm / ALUSKATE — difuussne aluskate
- 365mm / LIITSARIKAD — ogaplaattala 45x365mm, talade vahel soojustus - 350 mm mineraalvilliplaat nt ISOVER PREMIUM 33
- <1mm / AURUTÕKE, nt auru- ja õhutõkmemembraan ISOVER VARIO® Xtra
- 45mm / ROOVITUS — 45x45mm, s600 risti katuse kandetaladega, roovi vahel villisoojus nt ISOVER PREMIUM 33, 50mm
- 10mm / EHITUSPLAAT — OSB plaat 10mm
- 25mm / KIPSPLAAT — Kanuf Blue 2x12,5mm
- <3mm / SISEVIIMISTLUSKIHT — 1-3 mm tasanduskiht + pinnakate

KL2 / 300 mm

- ca60mm / KIVIKATE — katusekivi 280x420mm
- 45mm / ALUSROOV — immutatud puitpruss 45x45mm, s310...350mm
- 45mm / DISTANTSLIIST — immutatud puitroov 45x45mm, sarikakohal (s400...900mm)
- <1mm / ALUSKATE — difuussne aluskate
- 145mm / KATUSEFERM — ogaplaattala 45x145mm katuseferm / õhkvah (kõlm pööning)

VL1 / 495 mm

- pööningu pool
- 400mm / SOOJUSTUS — puistevill, nt ISOVER InsuSafe AD 0.034 W/mK sees 145mm / KATUSEFERM — puitpruss 45x145mm <1mm / AURUTÕKE, nt auru- ja õhutõkmemembraan ISOVER VARIO® Xtra
  - 95mm / ROOVITUS — 45x95mm, s600 risti katuse kandetaladega, roovi vahel villisoojus nt ISOVER PREMIUM 33, 100mm
  - 8mm / EHITUSPLAAT — OSB plaat 8mm
  - 66mm / METALLKARKASS / õhkvah — terasprofiil CW 66/35/06, s600
  - 25mm / KIPSPLAAT — Kanuf Blue 2x12,5mm
  - <3mm / SISEVIIMISTLUSKIHT — 1-3 mm tasanduskiht + pinnakate

VL1.2 / 755 mm

- pööningu pool
- 400mm / SOOJUSTUS — puistevill, nt ISOVER InsuSafe AD 0.034 W/mK sees 145mm / KATUSEFERM — puitpruss 45x145mm <1mm / AURUTÕKE, nt auru- ja õhutõkmemembraan ISOVER VARIO® Xtra
  - 95mm / ROOVITUS — 50x95mm, s600 risti katuse kandetaladega, roovi vahel villisoojus nt ISOVER PREMIUM 33, 100mm
  - 8mm / EHITUSPLAAT — OSB plaat 8mm
  - õhkvah
  - 66mm / METALLKARKASS / õhkvah — terasprofiil CW 66/35/06, s600
  - 25mm / KIPSPLAAT — Kanuf Blue 2x12,5mm
  - <3mm / SISEVIIMISTLUSKIHT — 1-3 mm tasanduskiht + pinnakate

VL2.1 / 210 mm

- katuseferm / õhkvah (kõlm pööning)
- 145mm / KATUSEFERM — ogaplaattala 45x145mm
  - 45mm / ROOVITUS — 95x45mm, s600 risti katuse kandetaladega
  - <1mm / PUTUKAVÕRK
  - 20mm / PUITVOODERDUS — välisvoodrilaudis

VL2.2 / 225 mm

- katuseferm / õhkvah (kõlm pööning)
- 145mm / KATUSEFERM — ogaplaattala 45x145mm
  - 15mm / EHITUSPLAAT — niiskuskindel OSB plaat 15mm
  - 45mm / ROOVITUS — 95x45mm, s900 risti katuse kandetaladega
  - <1mm / PUTUKAVÕRK
  - 20mm / PUITVOODERDUS — välisvoodrilaudis

VS1 / ca510 mm

- ca60mm / KIVIKATE — katusekivi 280x420mm
- 22mm / ALUSROOV — hor. puitroov 22x100mm, s310...350mm
- 22mm / TUULUTUSROOV — püstroov 22x100mm, s100mm
- 200mm / SOOJUSTUS — PIR isolatsiooniplaat, nt Kingspan Therma TP10 AD 0.022 W/mK
- 200mm / KANDESEIN — ehitusplokk BAUROC Classic 200mm, vt täpsemalt joonisel AR-7-01
- <10mm / SISEVIIMISTLUSKIHT — 3-10 mm tasanduskiht + pinnakate

VS2 / 475 mm

- 20mm / PUITVOODERDUS — välisvoodrilaudis
- 22mm / ALUSROOV — hor. puitroov 22x100mm, s310...350mm
- 22mm / TUULUTUSROOV — püstroov 22x100mm, s100mm
- 200mm / SOOJUSTUS — PIR isolatsiooniplaat, nt Kingspan Therma TP10 AD 0.022 W/mK
- 200mm / KANDESEIN — ehitusplokk BAUROC Classic 200mm, vt täpsemalt joonisel AR-7-01
- <10mm / SISEVIIMISTLUSKIHT — 8-10 mm tasanduskiht + pinnakate

VS3 / 410 mm

- õhkvah (kõlm pööning)
- 200mm / SOOJUSTUS — PIR isolatsiooniplaat, nt Kingspan Therma TP10 AD 0.022 W/mK
  - 200mm / KANDESEIN — ehitusplokk BAUROC Classic 200mm, vt täpsemalt joonisel AR-7-01
  - <10mm / SISEVIIMISTLUSKIHT — 8-10 mm tasanduskiht + pinnakate

SS1 / 220 mm

- <10mm / SISEVIIMISTLUSKIHT — 3-10 mm tasanduskiht + pinnakate
- 200mm / KANDESEIN — ehitusplokk BAUROC Classic 200mm
- <10mm / SISEVIIMISTLUSKIHT — 3-10 mm tasanduskiht + pinnakate

SS2 / 150 mm

- <3mm / SISEVIIMISTLUSKIHT — 1-3 mm tasanduskiht + pinnakate / (määrgruumes keraamiline plaat)
- 25mm / KIPSPLAAT — Kanuf Blue 2x12,5mm (määrgruumes niiskuskindel kipsplaat)
- 95mm / METALLKARKASS — terasprofiil CW 95/40/06, s600, vahel 100mm mineraalvilliplaat
- 25mm / KIPSPLAAT — Kanuf Blue 2x12,5mm (määrgruumes niiskuskindel kipsplaat)
- <3mm / SISEVIIMISTLUSKIHT — 1-3 mm tasanduskiht + pinnakate / (määrgruumes keraamiline plaat)

PP1 / ca1520 mm / ca1500 mm

- <20mm / PÕRANDAKATE — aluskiht, parkett või keraamiline plaan määrgruumes, / tehno ruumis pos. 2, peale pinnakate - värvitu bet. kaitselekk
- 80mm / BETOONPÕRAND — arm. betoonplaat C25/30, arm. d6 #150, + kütetorustik
- 100mm / ISOLATSIOON — isolatsiooniplaat EPS100
- 200mm / BETOONPLAAT — arm. betoonplaat C30/37, arm. d6 #150
- 300 mm / ISOLATSIOON — isolatsiooniplaat EPS200
- ca870mm / ALUSKIHT — tihendatud ehitusliiv ca570mm + killustik 300mm
- Pinnas

TP1 / ca1450 mm

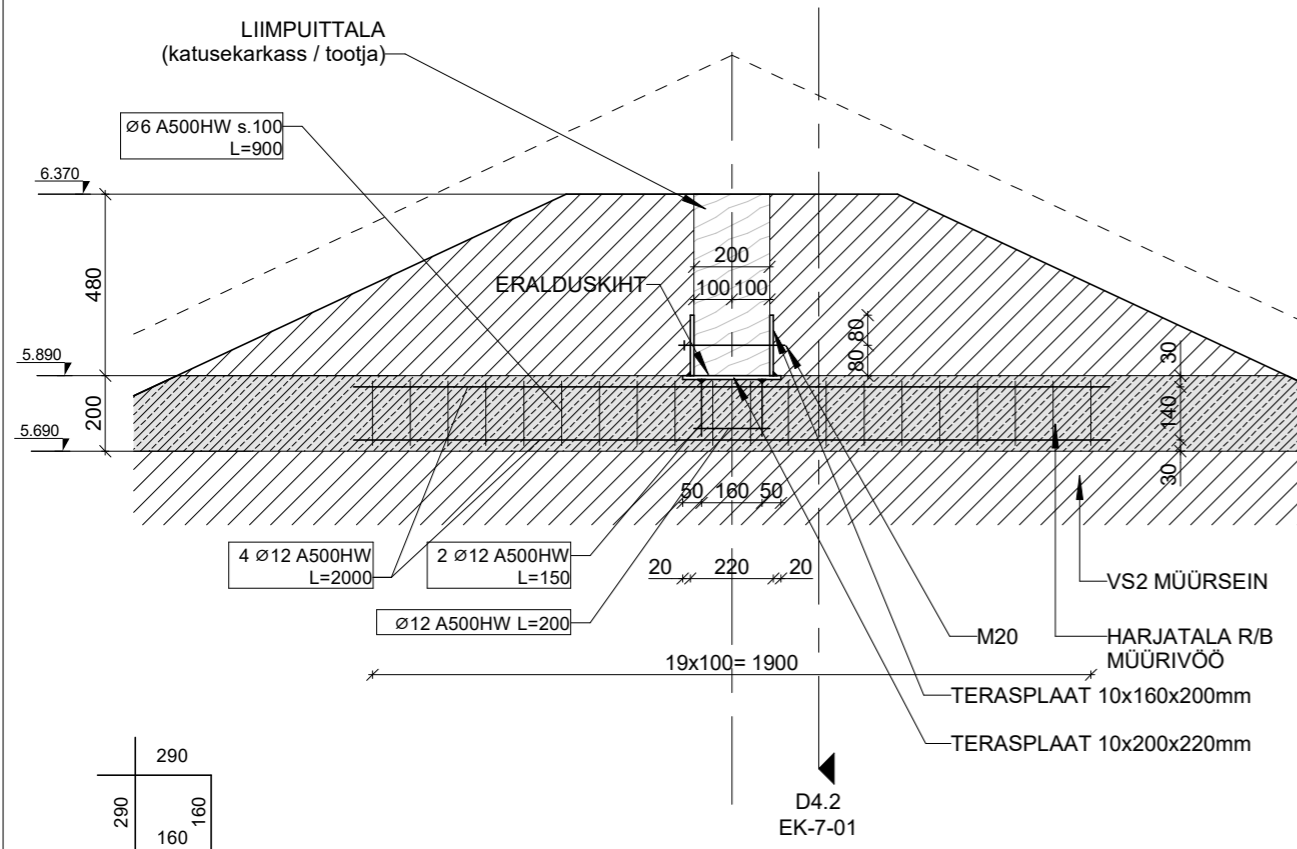
- 28mm / TERRASSILAUDIS — nt terrassilaud immutatud PHL 28x95x4800mm pruun
- ca125mm / ALUS — nt alusroov immutatud või terrassikandurid
- <1mm / PÕRANDAKATE — värvitu bet. kaitselekk
- 100mm / BETOONPÕRAND — arm. betoonplaat C30/37, arm. d8 #150, + kütetorustik
- 100 mm / ISOLATSIOON — isolatsiooniplaat EPS200
- ca1130mm / ALUSKIHT — tihendatud ehitusliiv ca830mm + killustik 300mm
- Pinnas

TP2 / ca1450 mm

- 28mm / TERRASSILAUDIS — nt terrassilaud immutatud PHL 28x95x4800mm pruun
- 125mm / PUITKARKASS — immutatud puitpruss 125x50, 45x195mm, pruun
- 200mm / ALUSPLOKK — ehitusplokk BAUROC Classic 200mm + hüdro. kiht
- ca1130mm / ALUSKIHT — tihendatud ehitusliiv ca830mm + killustik 300mm
- Pinnas

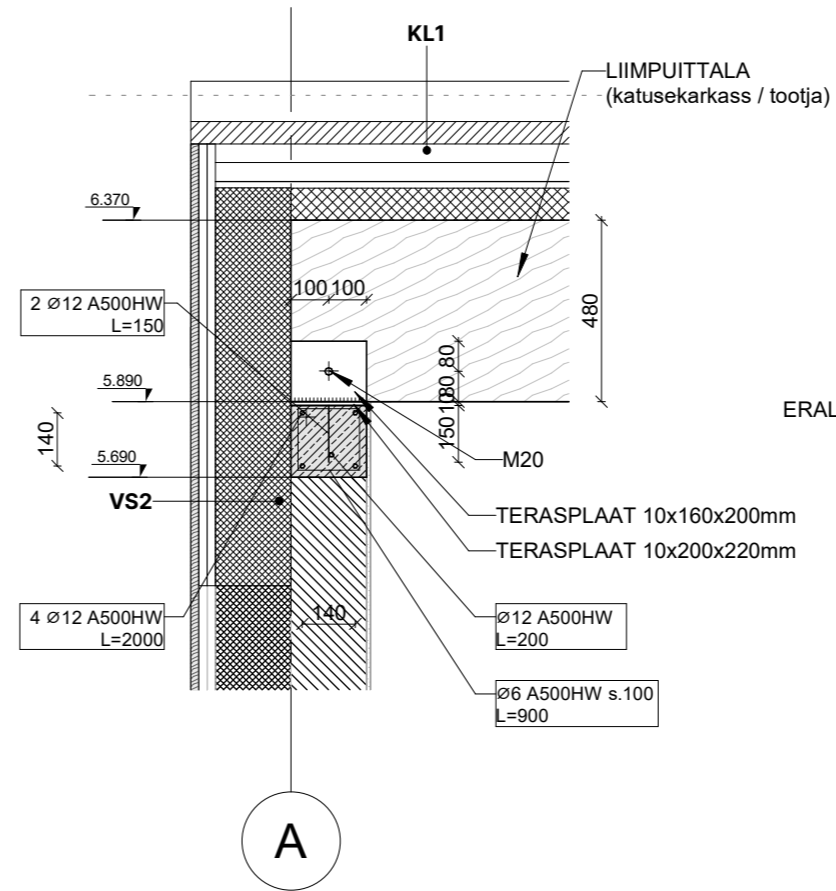
### VS2 JA HARJATALA MÜÜRIVÕO D4

1 : 20



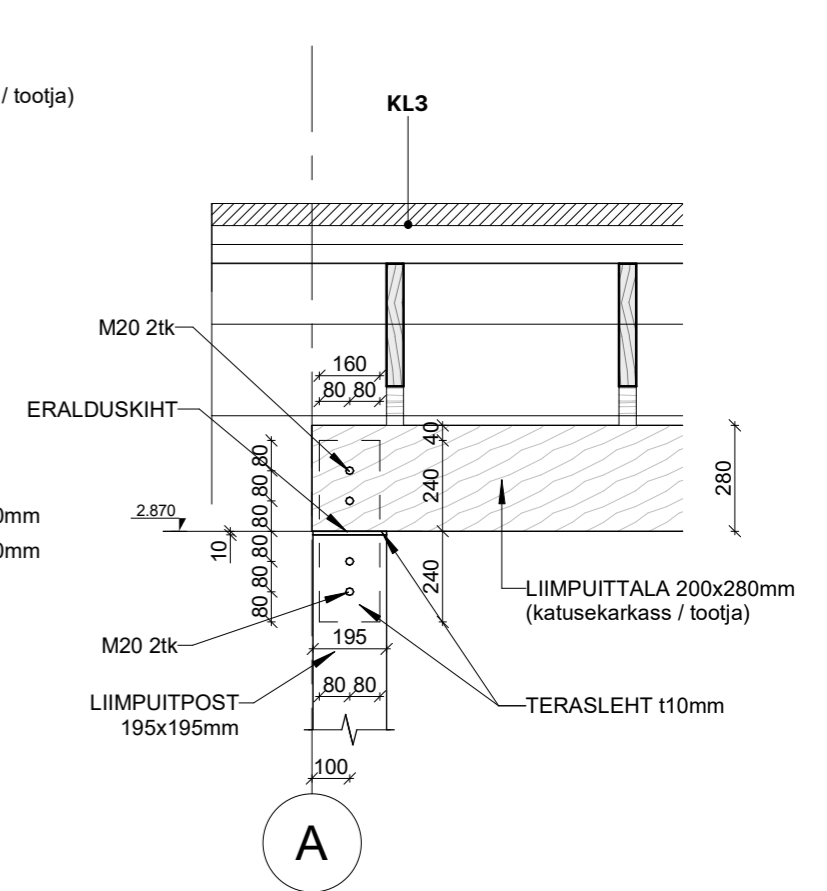
### VS2 HT MÜRIVÕO RISTLÕIGE D4.2

1 : 20



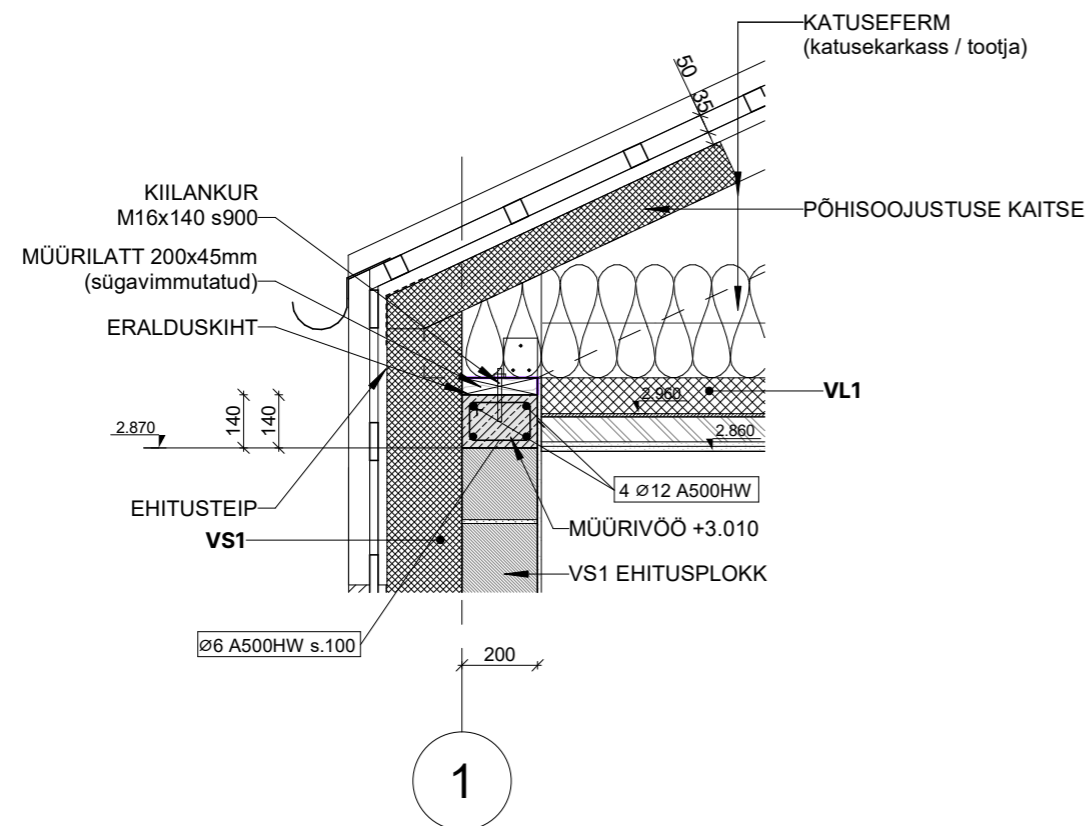
### KATUSE JA TUGIPOSTI ÜHENDUSE RISTLÕIGE D3.2

1 : 20



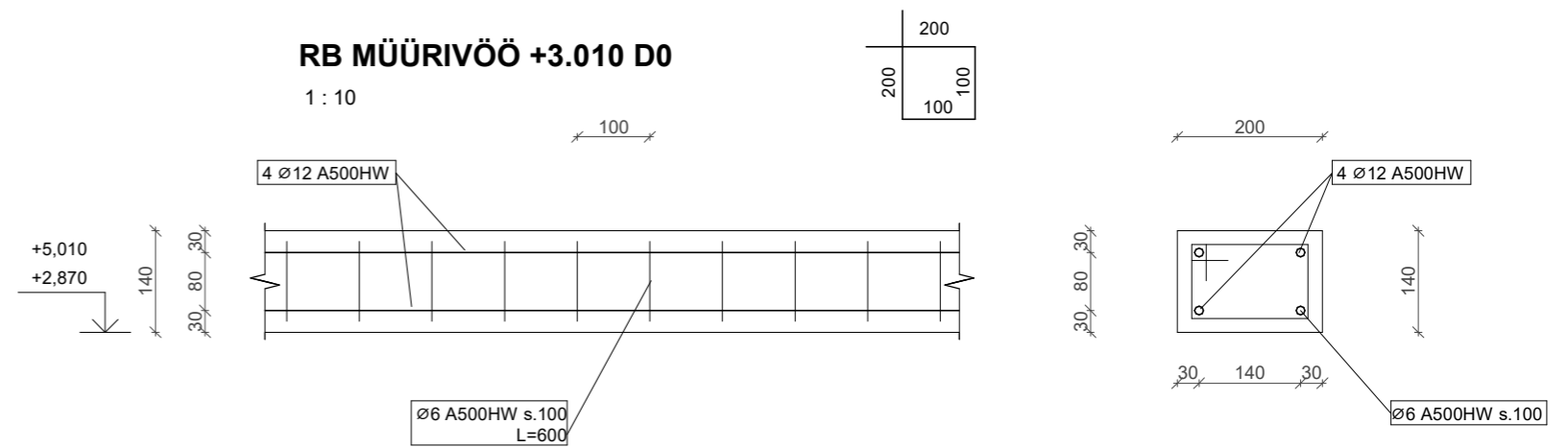
### VS1 JA KL2 KONSTR. D5

1 : 20



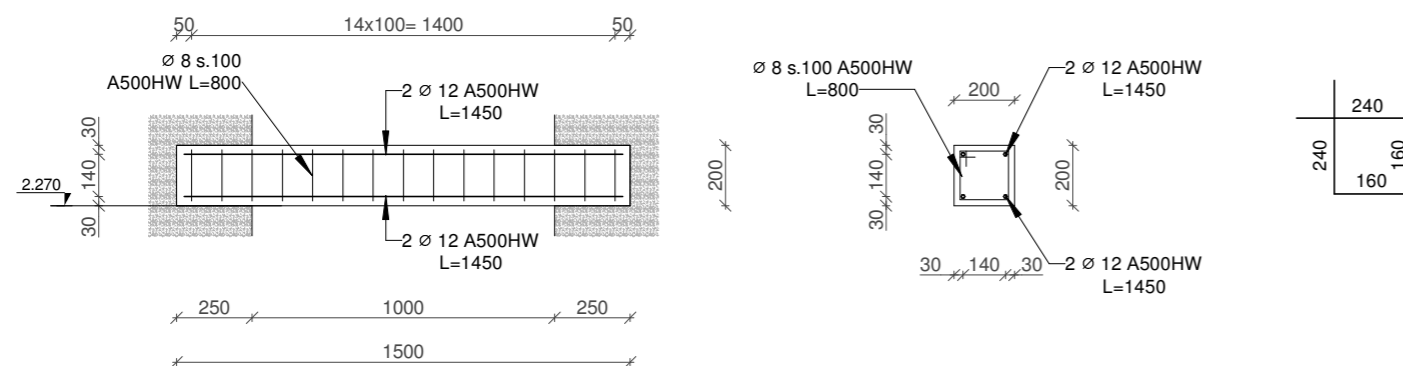
### RB MÜRIVÕO +3.010 D0

1 : 10



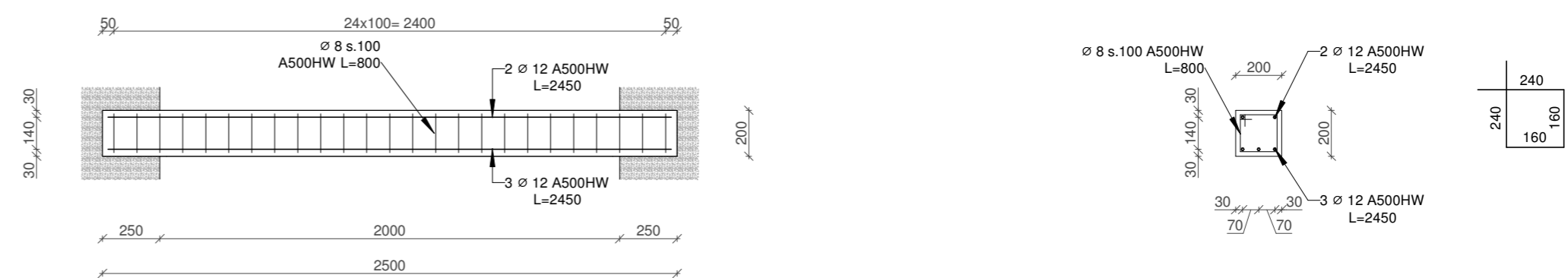
**S4 S5**

1 : 25



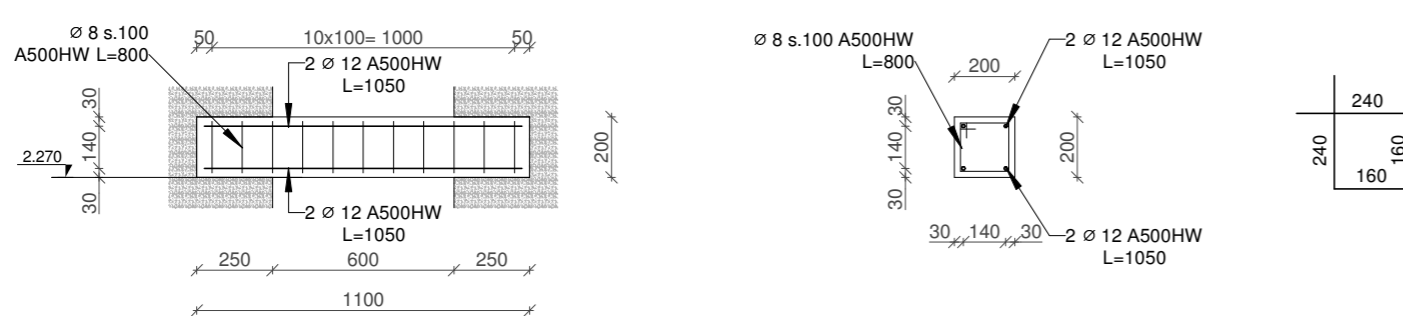
**S3**

1 : 25



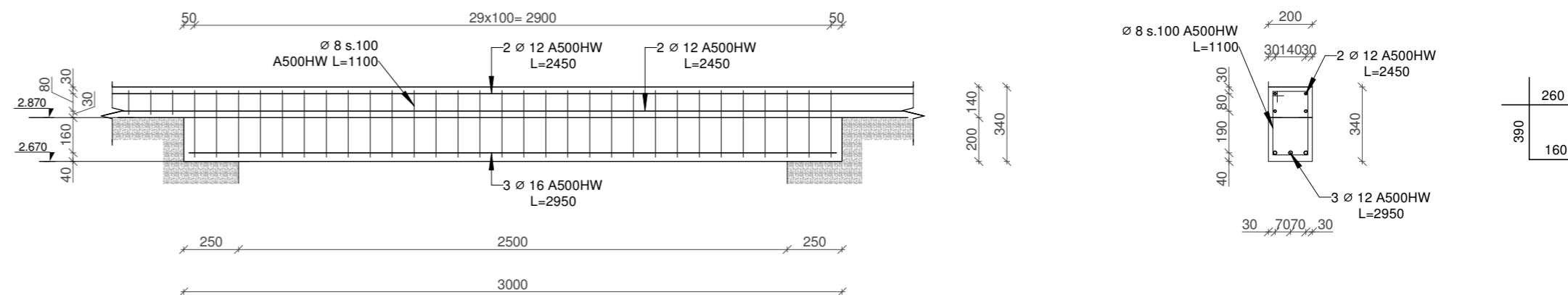
**S11**

1 : 25



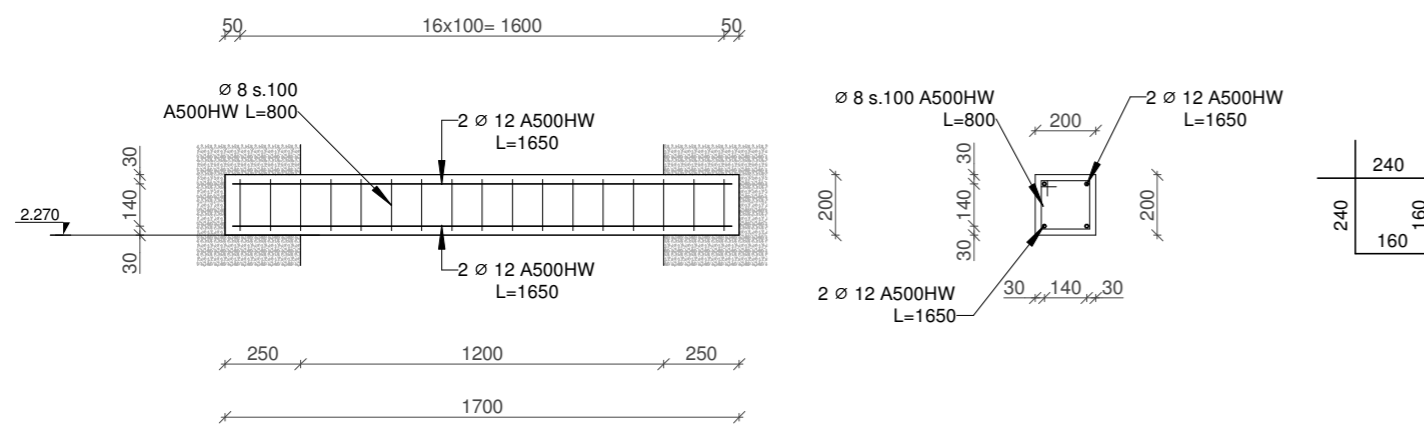
**S10**

1 : 25



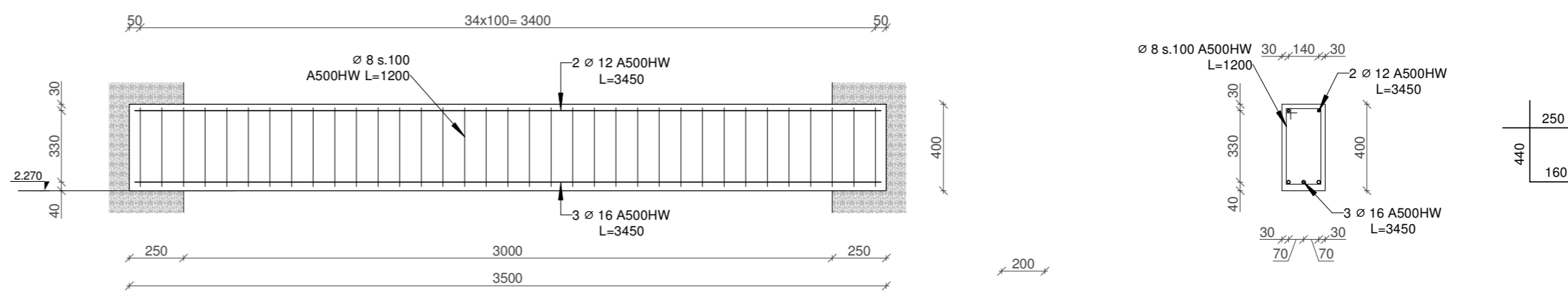
**S9 S12**

1 : 25



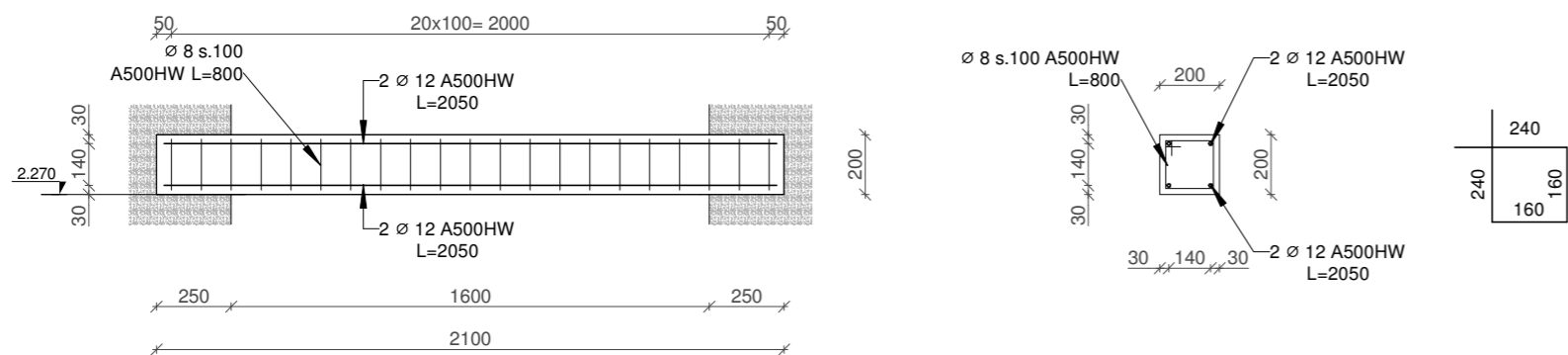
**S2**

1 : 25

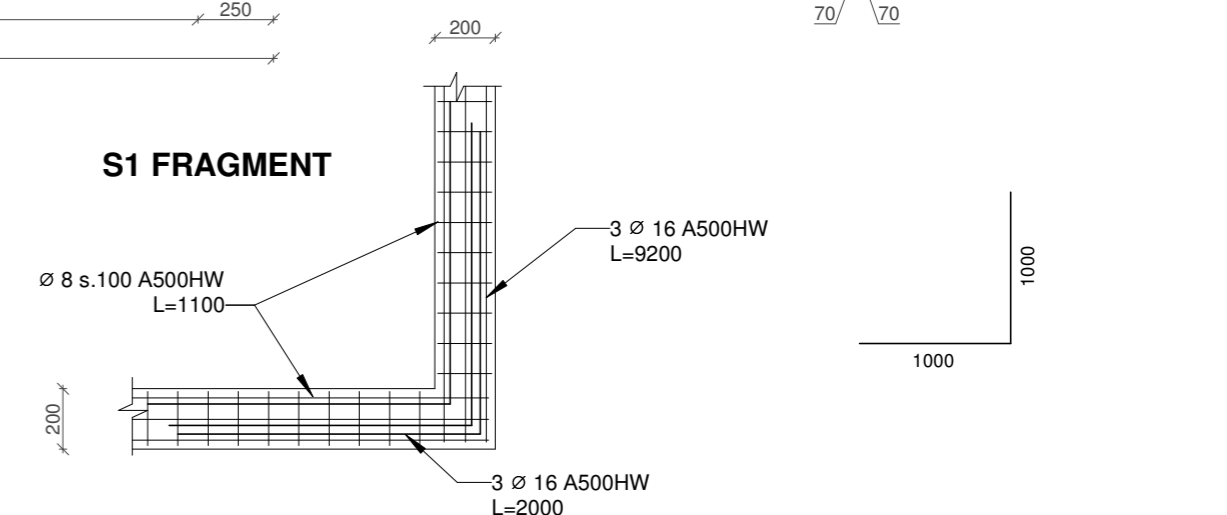


**S6 S7 S8**

1 : 25

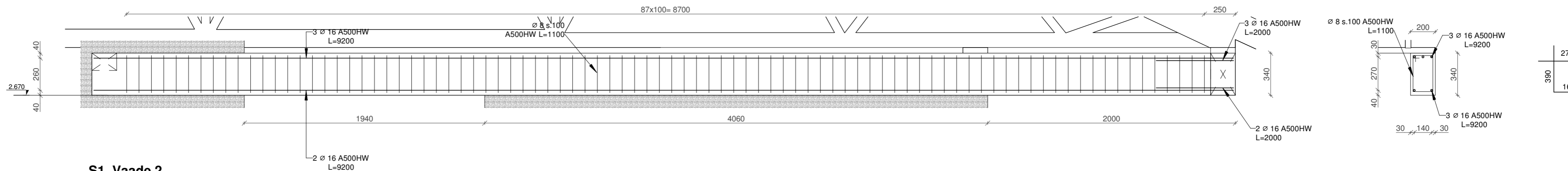


**S1 FRAGMENT**



**S1. Vaade 1**

1 : 25



**S1. Vaade 2**

1 : 25

