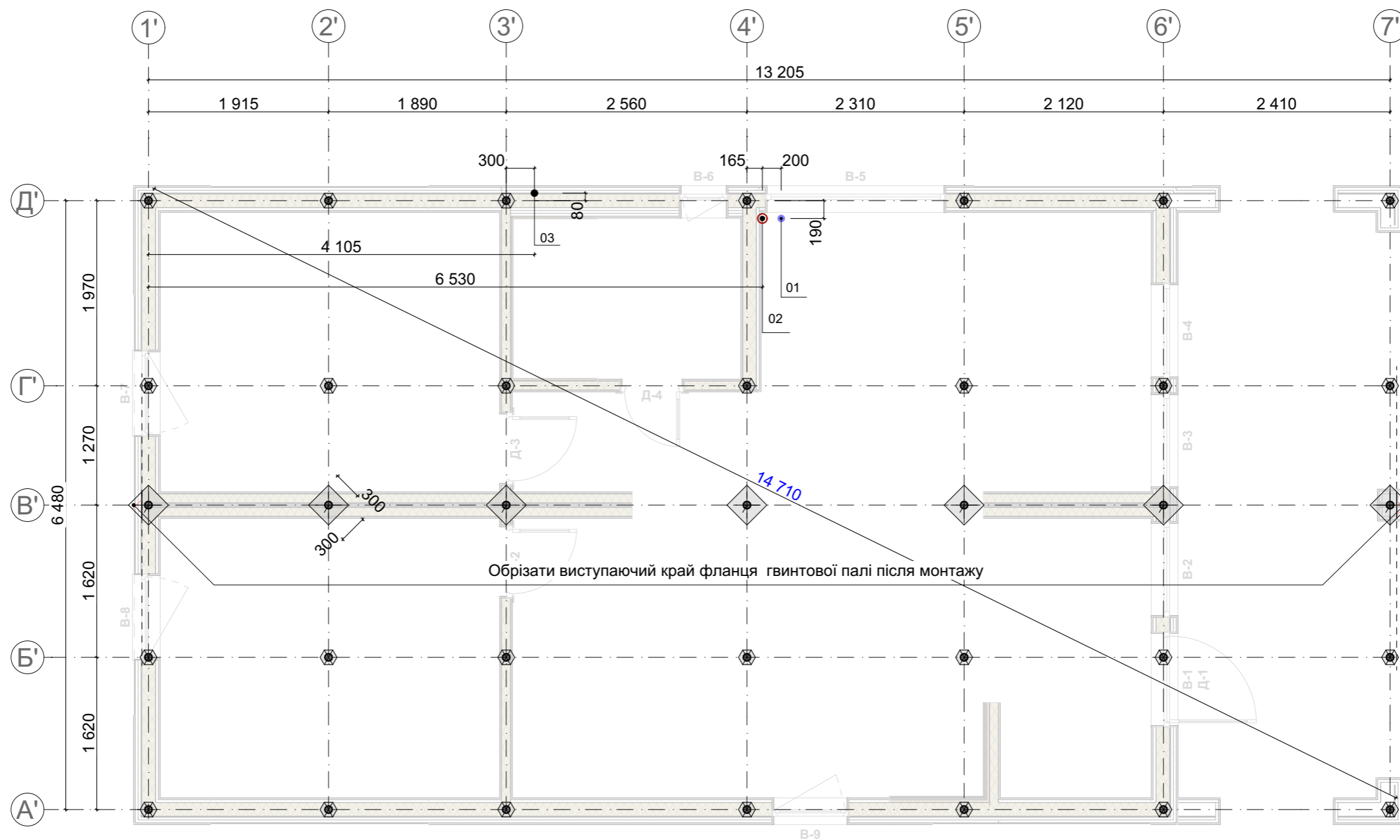


# План фундаменту. Виводи комунікацій





## Примітки:

1. Фундамент передбачено гвинтовим палевим.  
Глибина закладання паль залежить від геологічних особливостей ділянки.
2. Перед закладанням фундаменту передбачити:
  - підведення труби водопостачання;
  - підведення труби водовідведення;
  - підведення силового кабеля електропостачання (за потреби);
  - підземного підведення інших інженерних мереж (за потреби).
3. Трубу водовідведення (каналізації) необхідно утеплити!
4. Трубу водопостачання необхідно утеплити!

## Позначення:

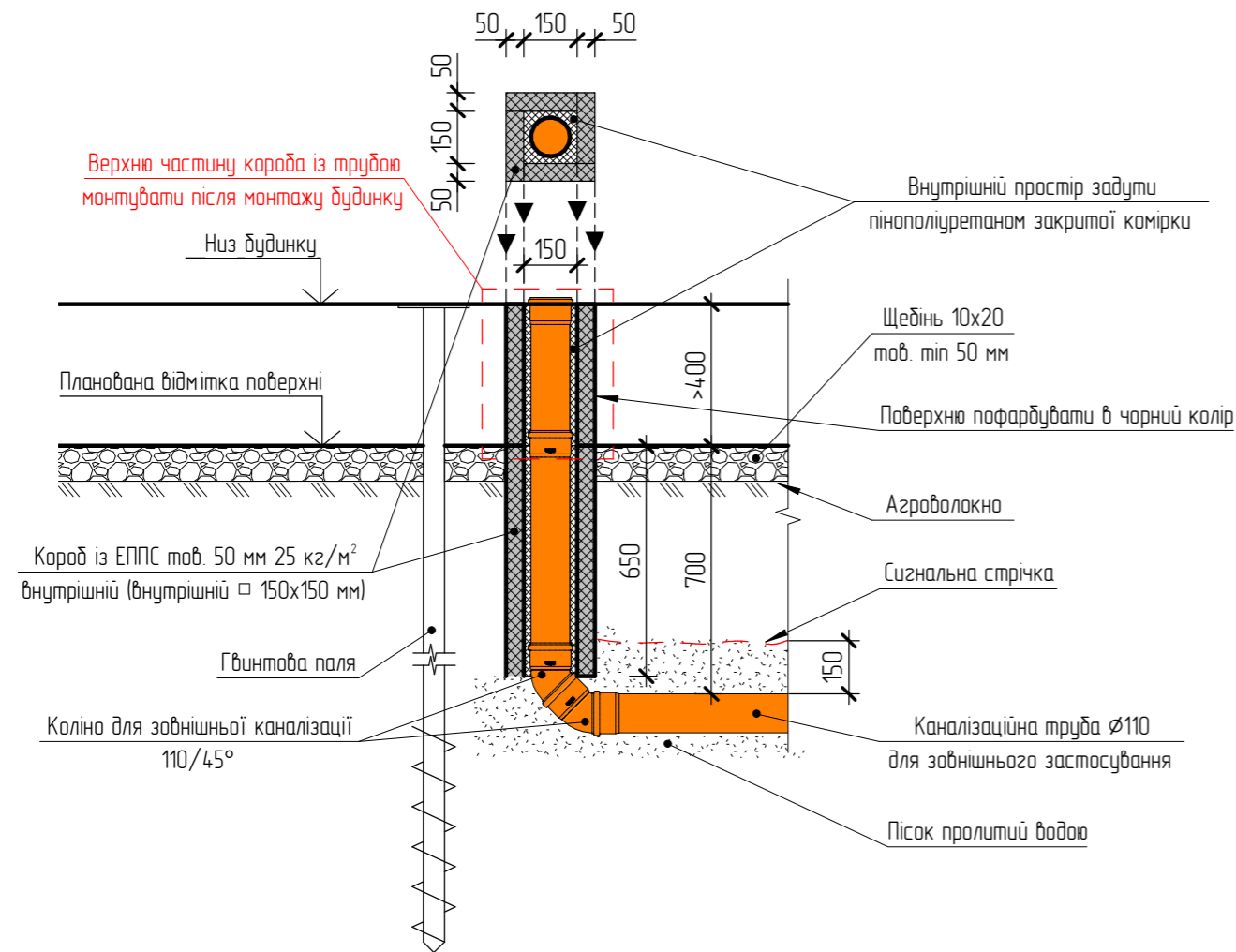
- 01. Точка під'єднання труби водопостачання
- 02. Точка під'єднання труби водовідведення
- 03. Точка підведення силового та мережевого кабелів

Діаметр труби каналізаційного виводу в днищі будинку 110мм

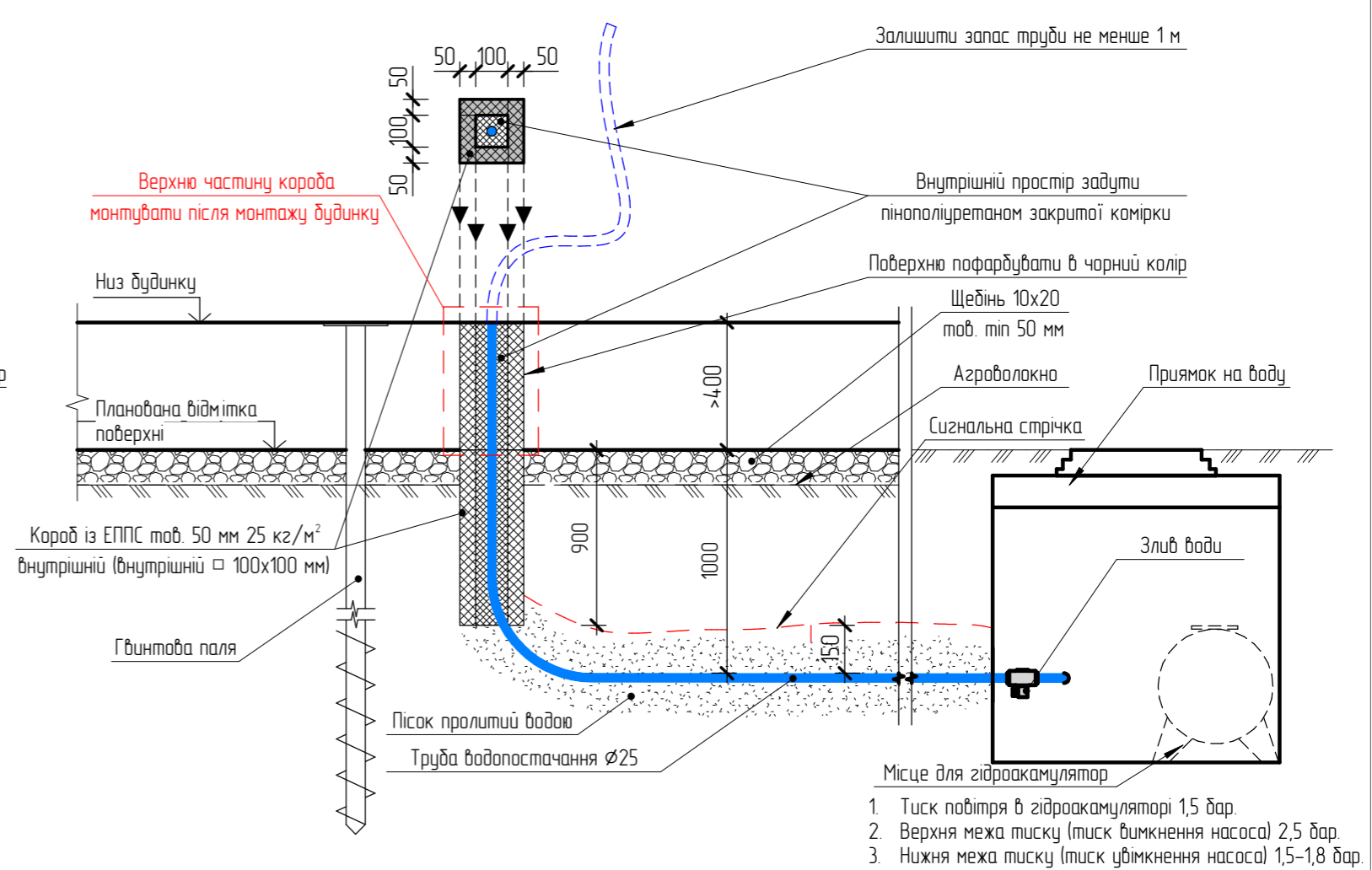
-  Гвинтова паля із посиленим квадратним фланцем 300X300мм
-  Гвинтова паля із стандартним шестигранним фланцем

|  |  |  |  |  |   |       |         |
|--|--|--|--|--|---|-------|---------|
|  |  |  |  |  | Будинок збірний, каркасний<br>двомодульний "Стефанія" | Аркуш | Аркушів |
|  |  |  |  |  |   | 10    | 13      |

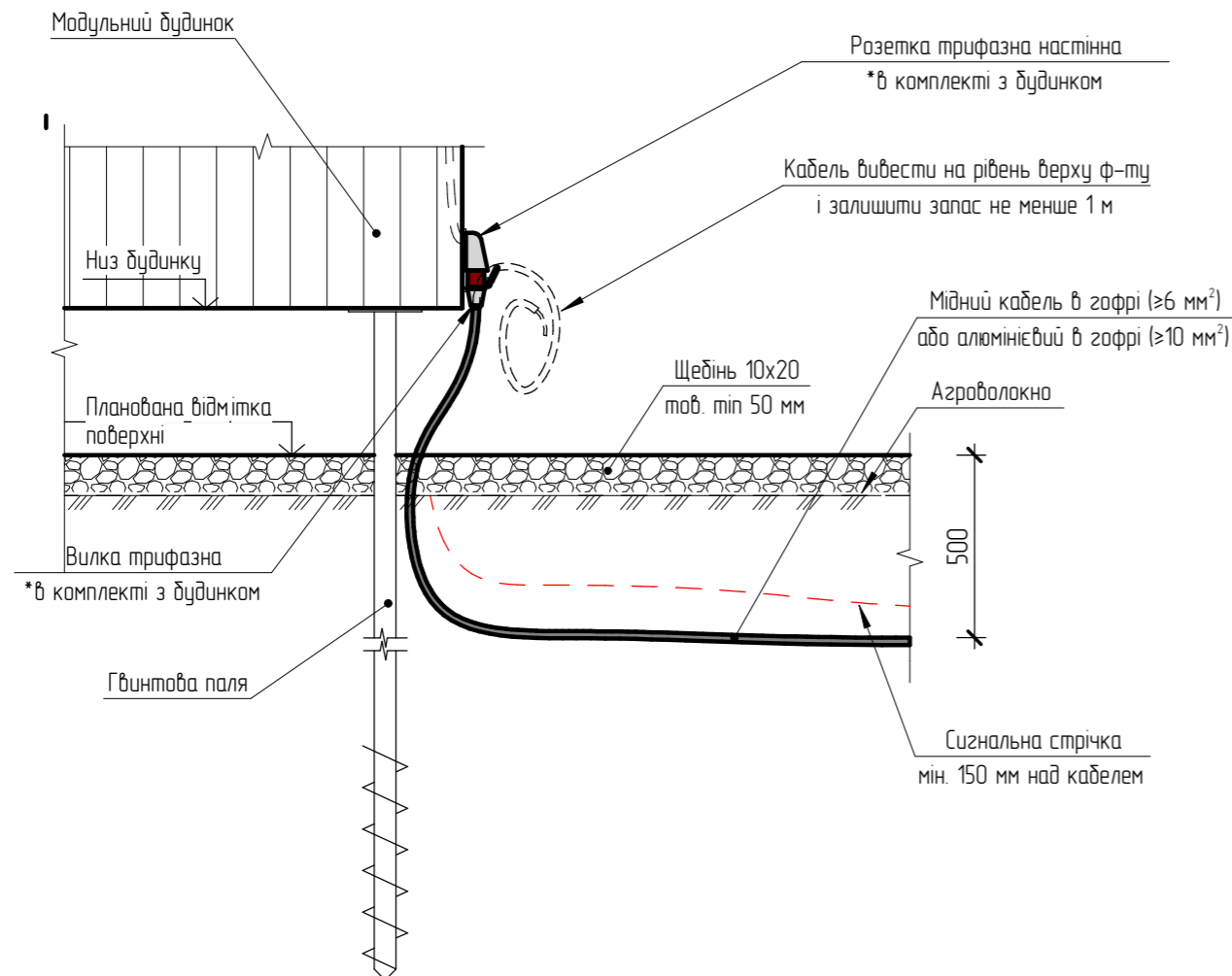
## Схема підведення каналізаційної труби



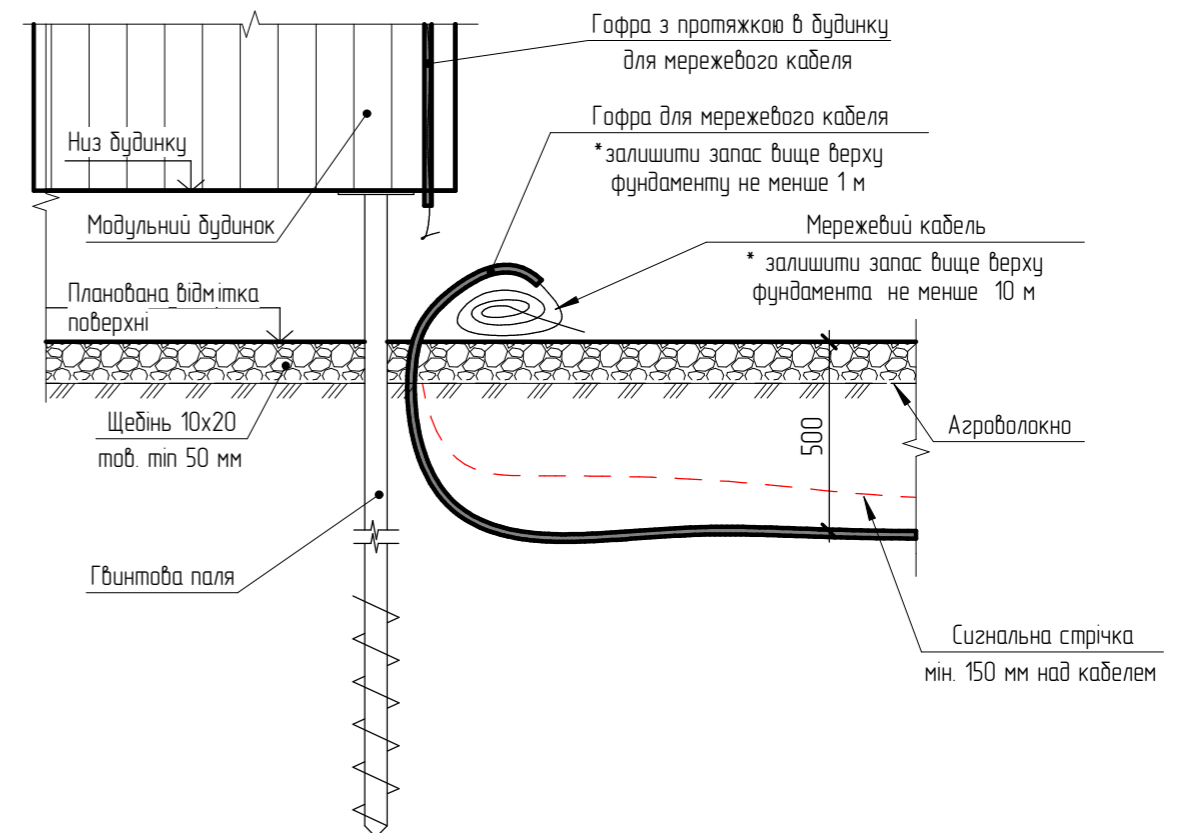
## Схема підведення труби водопостачання



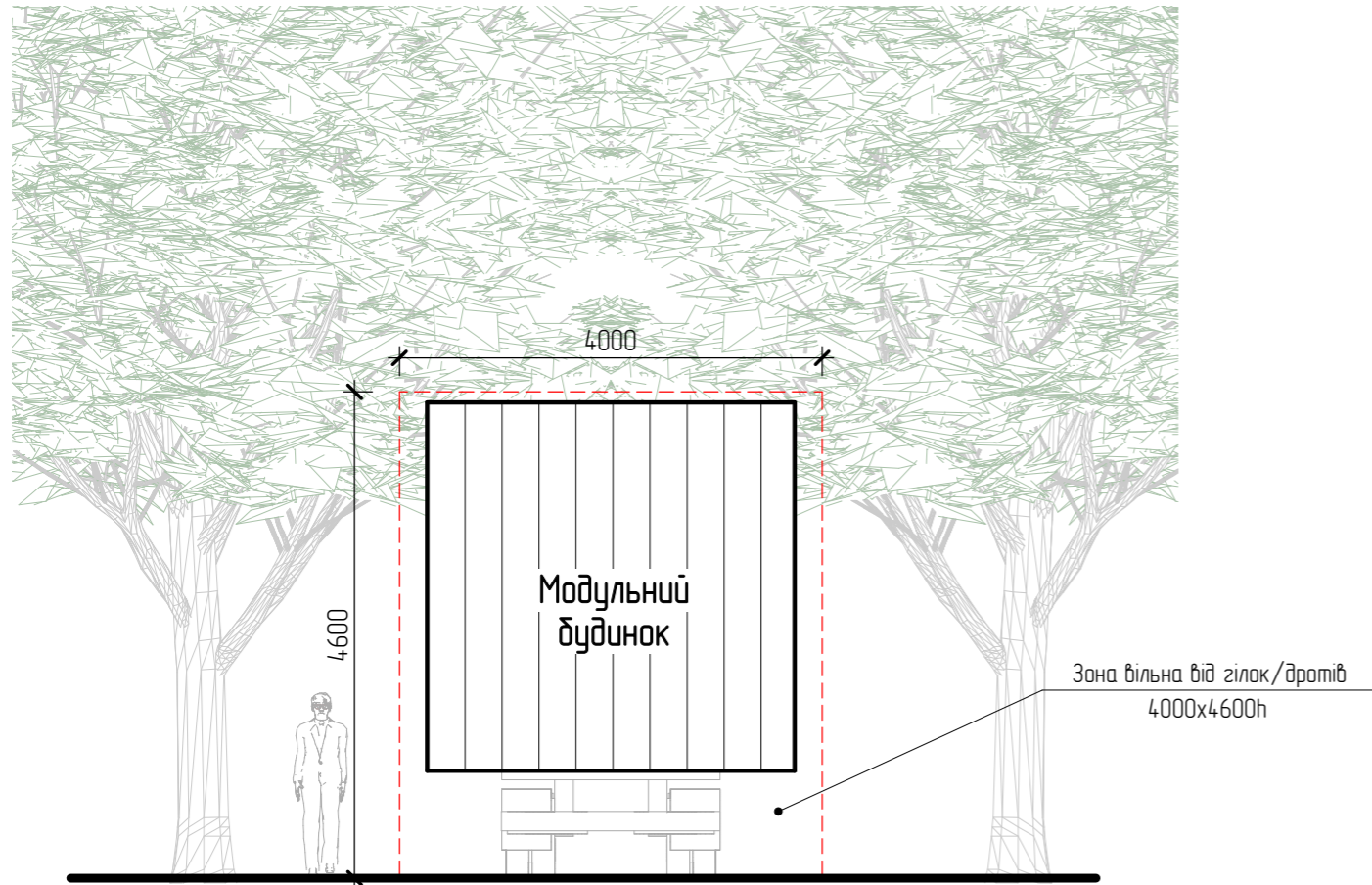
## Схема підведення силового кабеля



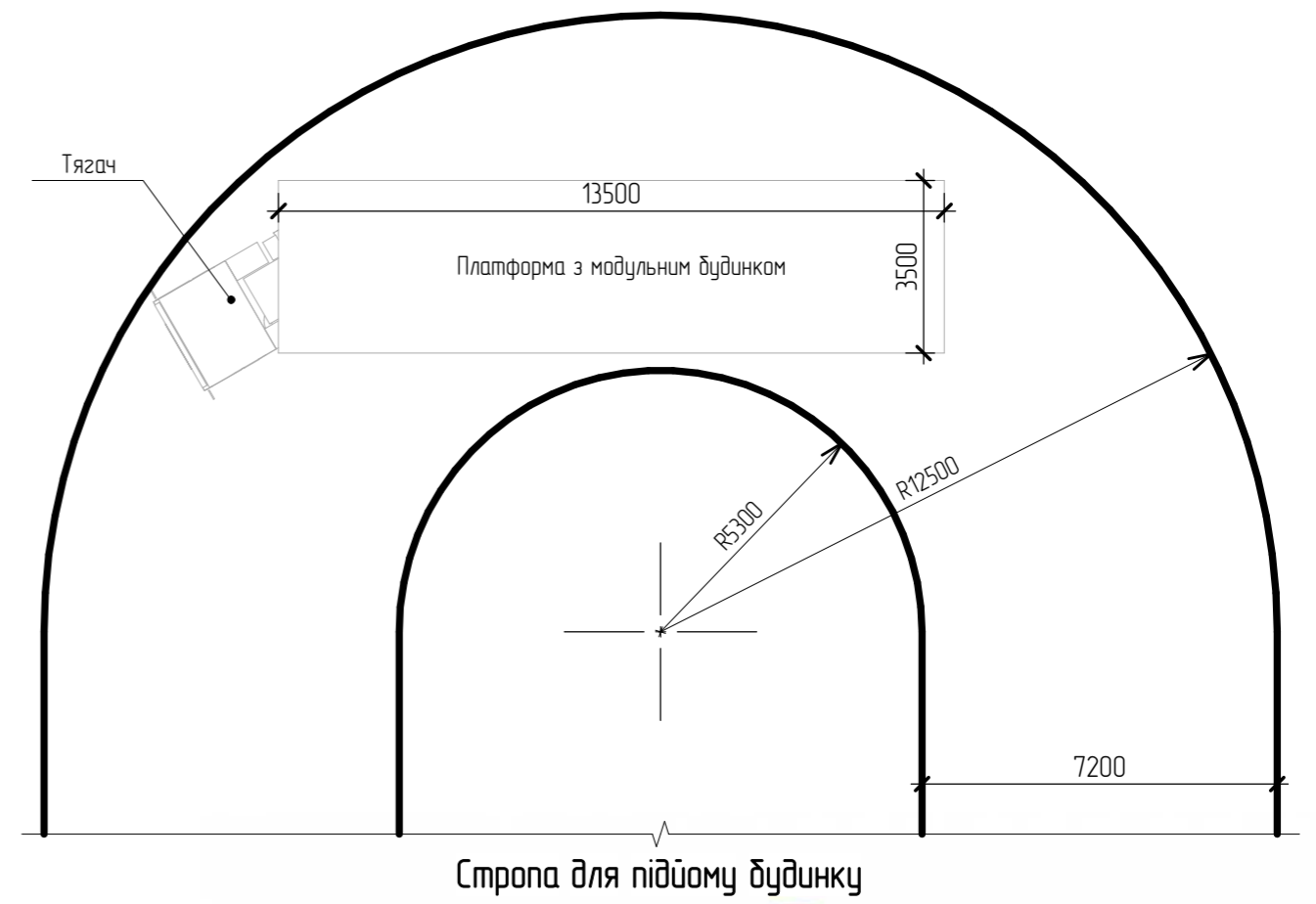
## Схема підведення мережевого кабеля



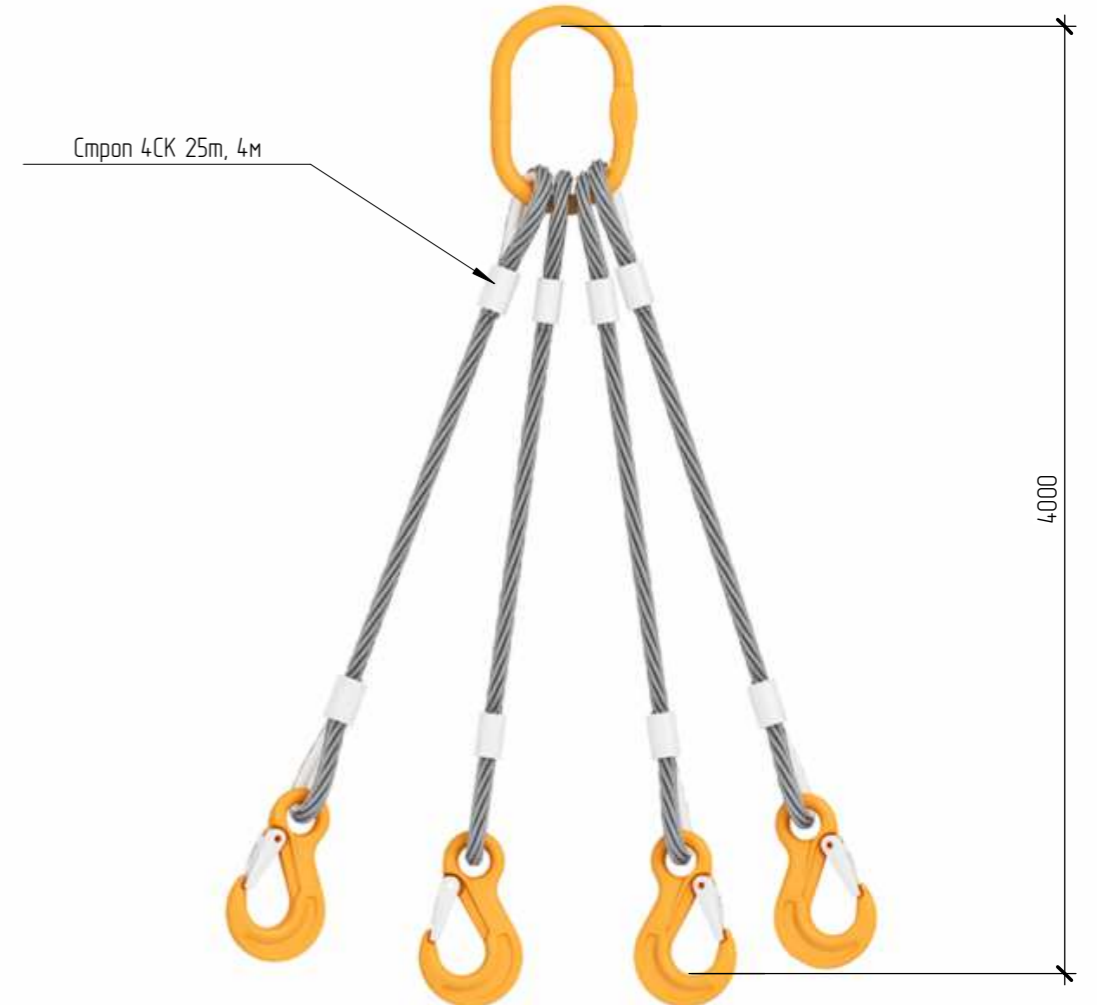
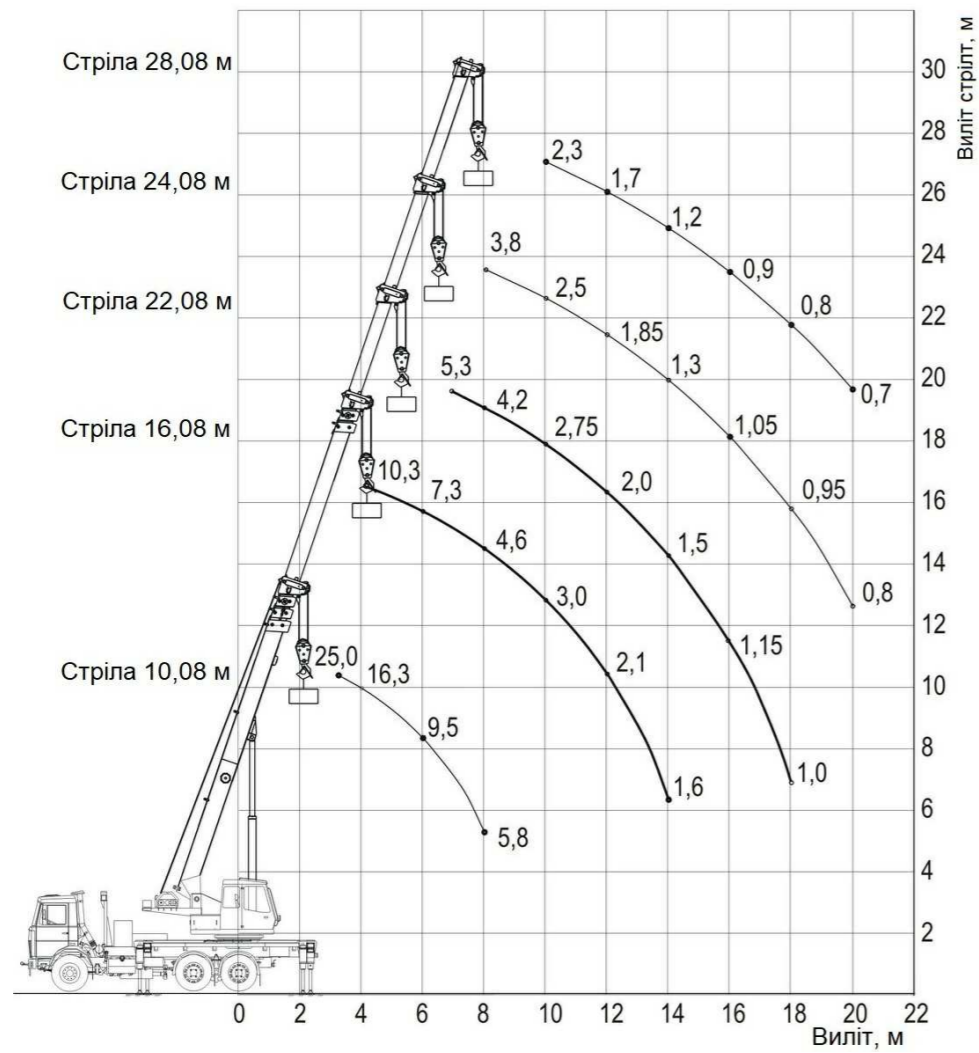
### Вказівки для підготовки проїзду вантажу



### Схема проїзду поворотів вантажним автомобілем

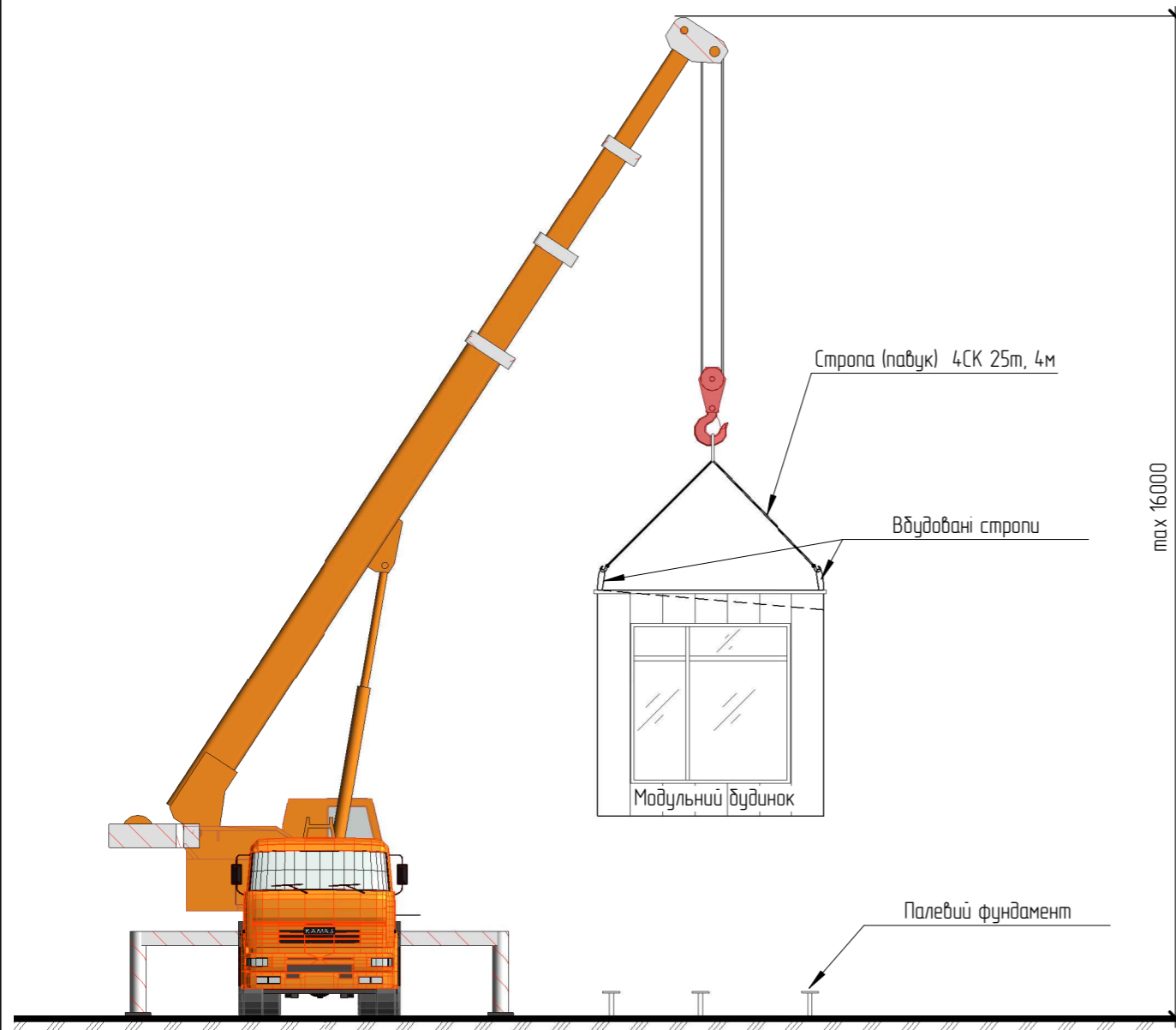


### Вантажопідійомні параметри крана КС-25

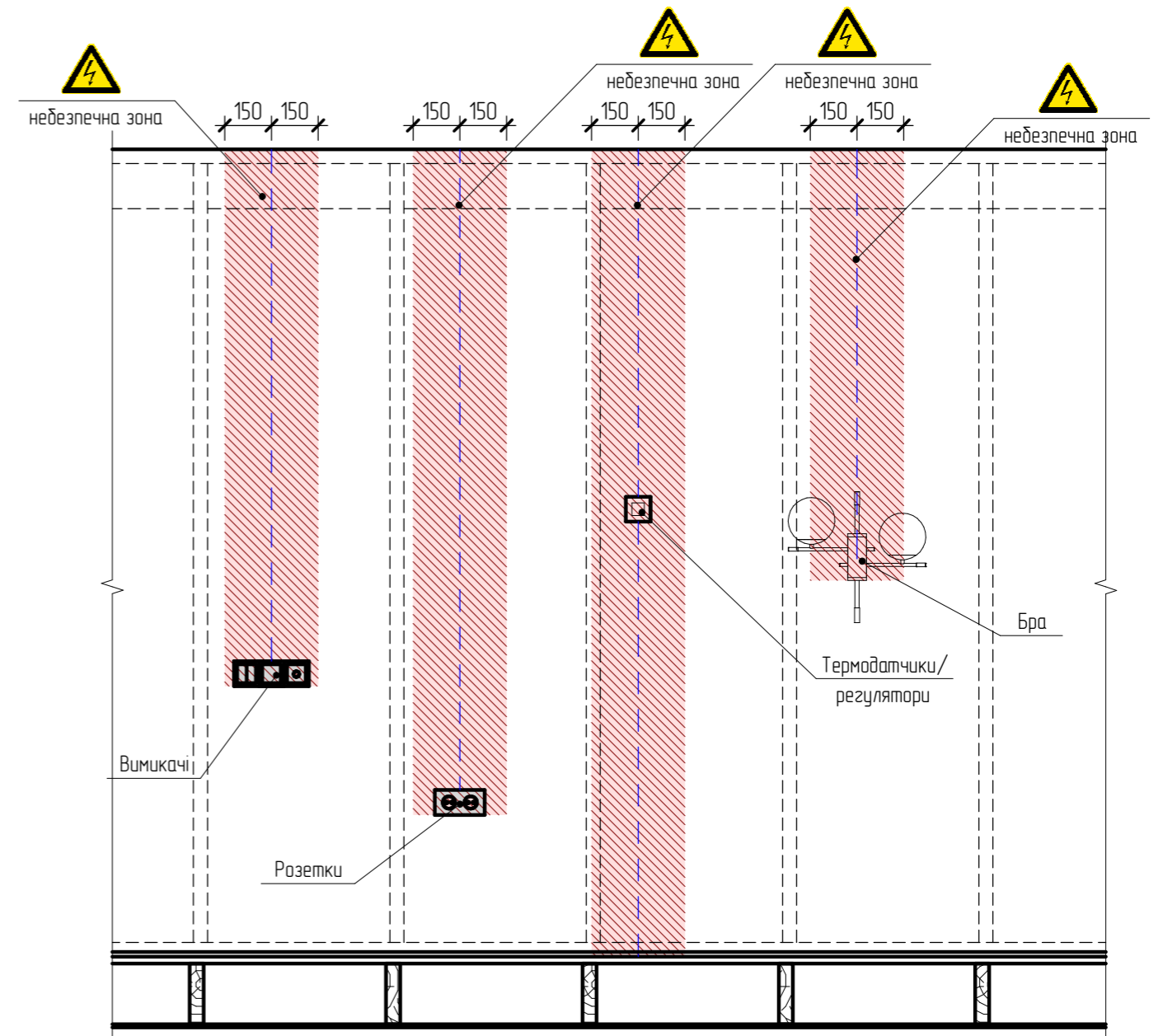


|  |  |                                      |       |         |
|--|--|--------------------------------------|-------|---------|
|  |  |                                      | Аркуш | Аркушів |
|  |  | Схема перевезення модульного будинку | 12    | 13      |

## Схема монтажу будинку.



## Ділянки прокладання кабелів.



### Примітки:

На схемі позначено ділянки, де прокладаються електричні кабелі в будинку. В межах цих ділянок заборонено вкручувати саморізи чи виконувати інші роботи, які можуть пошкодити кабелі.

|  |  |  |  |   |       |         |
|--|--|--|--|---|-------|---------|
|  |  |  |  | Будинок збірний, каркасний<br>двомодульний "Стефанія" | Аркуш | Аркушів |
|  |  |  |  |   | 13    | 13      |