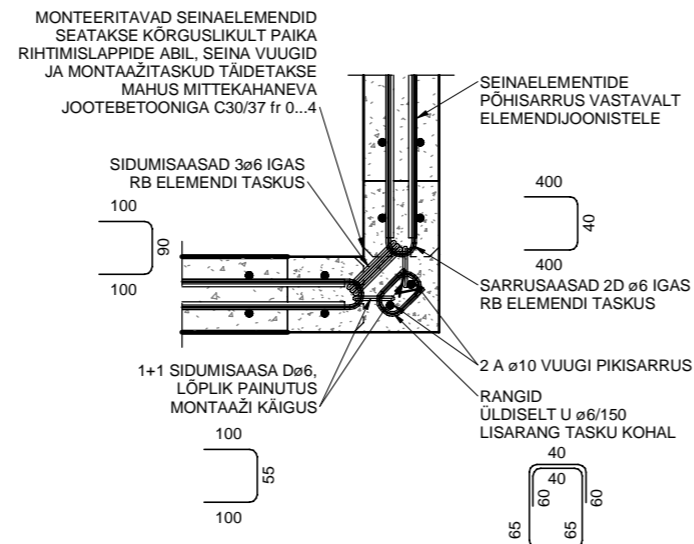
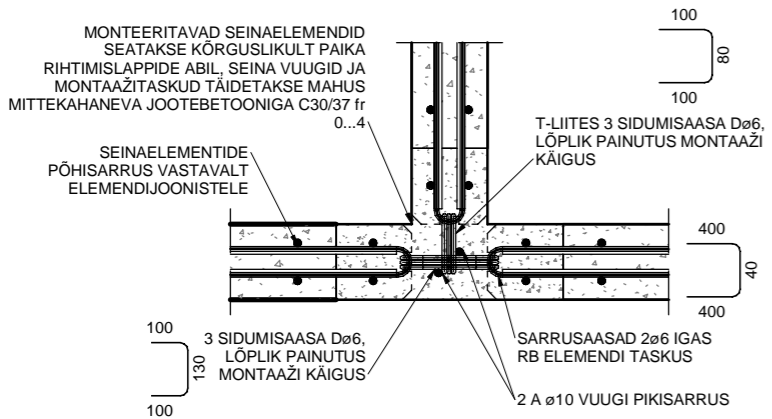


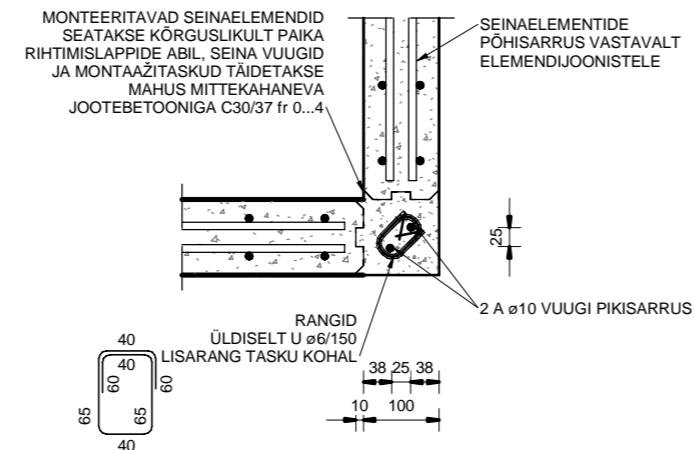
S01 Detail S01 seina tasku
1 : 10



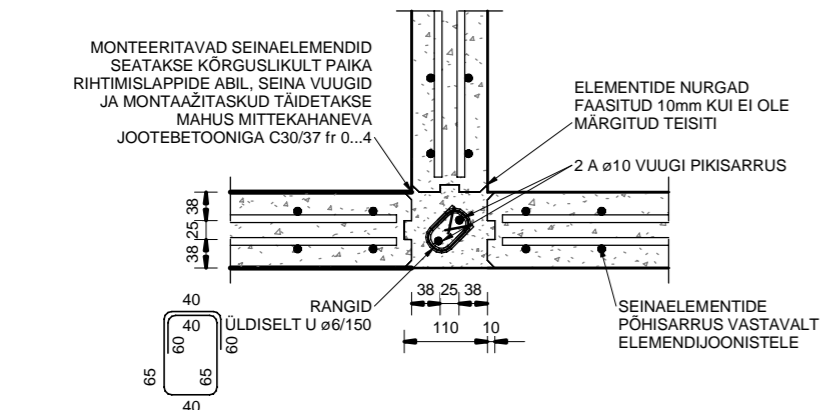
S04 Detail S04 nurgatasku
1 : 10



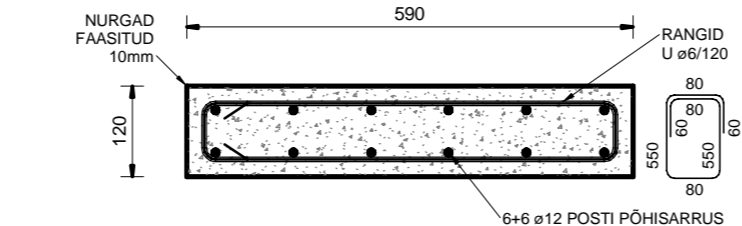
S02 Detail S02 seina tasku
1 : 10



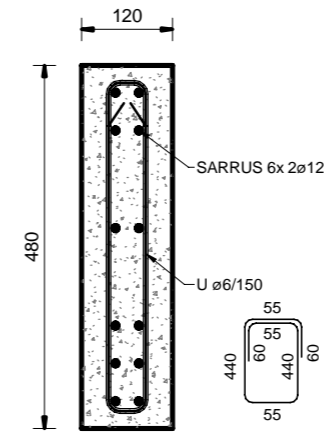
S05 Detail S05 nurgavuuk
1 : 10



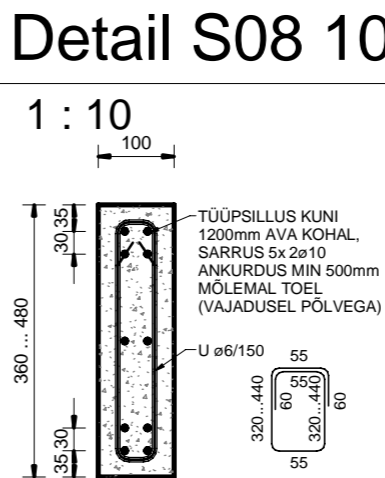
S03 Detail S03 püstvuuk
1 : 10



S06 Detail S06 120mm post
1 : 10



S07 Detail S07 120mm sillus
1 : 10



S08 Detail S08 100mm sillus
1 : 10

- MÄRKUSED:
- KESKKONNAKLASS XC1 EVS-EN 1992-1-1
 - BETOONI TUGEVIKLAAS ≥C30/37 EVS-EN 206
 - VUUGIBETOON ≥C30/37 fr 0...4, MITTEKAHANEV EVS-EN 206
 - SARRUSVARDAD B500B EN 10080
 - SARRUSVÕRK B500A EN 10080
 - SARRUSE NIMIKAITSEKIHT 20mm
 - TOLERANTSIKLASS 1 EVS-EN 13670
 - PINNAVIMISTLUS JA KVALITEET TASASUSKLASS B (BÜ4 2010)
1. ±0.000 SUHTELINE = 9.200 ABS (EH 2000).
 2. KÕRGUSMÄRGID ON ANTUD SUHTELISTES KÕRGUSTES.
 3. SEINAELEMENTIDE VORMIPIND ON HOONE SISEMUSE POOLE, TELJEL B ASETSEVAL SISESEINAL TELJE A POOLE. NURGAD FAASITUD 10mm.
 4. PANEELIDE VUUGID NING TASKUD MONOLITISEERITakse. VALMINUD TARIND PEAB TÄITMA HELITHEDUSE NÕUDEID. PINNA KVALITEET VÄHEMALT KLASS B (BÜ 4) KA ÜLEMINEKUL ÜHELTL PANEELILT TEISELE (VUUKIDE OSAS).
 5. SARRUSE PAINUTAMINE JA LÕIKAMINE VASTAVALT EN 13670.
 6. SARRUSE JÄTKAMISEL ÜLEKATTEPIKKUS 50xDIAMEETER.
 7. JOONISEL NÄIDATUD MATERJALIDE MAHUS JA PINDALAD ON VÕETUD OTSE MUDELIST. NEILE TULEB JUURDE ARVESTADA NORMAALNE EHTUSVARU.
 8. SEINTE AJUTINE TOESTUS VASTAVALT EHTUSTEHNOLLOOGIALE JA NORMATIIVSELE TUULEKOORMUSELE, MITTE VÄHEM KUI 0,9kN/m². AJUTIST TOESTUST EI TOHI EEMALDADA ENNE KUI SEINTE JA KATUSLAE ELEMENDID ON PAIGALDATUD JA KATUSE NING SEINA VUUGIBETOON ON SAAVUTANUD 70% PROJEKTIKOHASEST TUGEVIKLAAS.
 9. AJUTISE TOESTUSE PAIGALDAMISEKS EI TOHI PUURIDA AUKE PLAATVUNDAMENTI, KUNA SEE VÕIB KAHJUSTADA HOONE ERIOSI. PUURIMISEL SEINAELEMENTIDESSE TULEB TAGADA, ET EI KAHJUSTATA SISSEADET (NT ELEKTRI PAIGALDUSTORUSID).
 10. AJUTISE TOESTUSE PAIGALDAMISEKS ON VUNDAMENDIPLAATI ETTE NÄHTUD SISSEVALATAVAD KEERMESTATUD HÜLSID ARVUTUSLIKU KANDEVÕIMEGA 12kN 45° NURGA ALL.
 11. ENNE PANEELIDE PAIGALDAMIST PEAB PLAATVUNDAMENTI BETOON OLEMA SAAVUTANUD VÄHEMALT 70% PROJEKTIKOHASEST TUGEVIKLAAS.
 12. PANEELIDE KÄITLEMISEL, TRANSPORTIL, LADUSTAMISEL, PAIGALDAMISEL TULEB JÄRGIDA TOOTJA JUHISEID.
 13. SEINAELEMENTIDE PÕHIVÕRGUD ON KEEVISVÕRGUD. SEINAELEMENDI ALUMISES SERVAS LISAKS ÄÄREVARDAD 1+1ø8 KUI EI OLE TEISITI NÄIDATUD
 14. VAADE SEINAELEMENTIDELE VÄLJASTPOOLT, VORMIPIND SEESPOOL
 15. VAADE KA TEISI JOONISEID NING SELETUSIRJA.