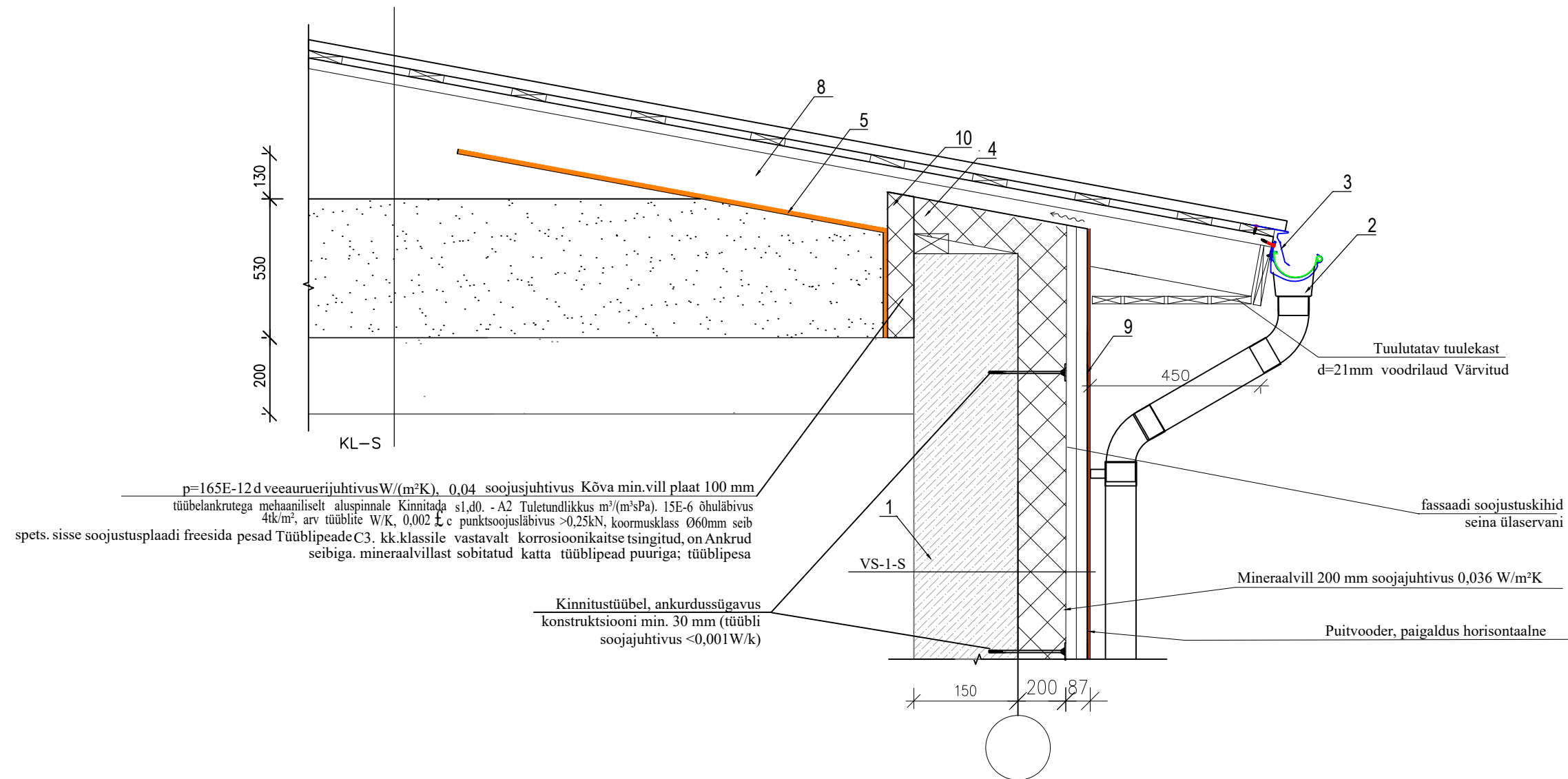


sõlm S-1



VS-1-S

Puitvooder horisontaalne 25 mm
Puitliistud 32x100 mm samm 600 mm
Punniga ja kilega kaetud tuuletõkkeplaat 30 mm RKL 31 Facade
Puitkarkass 50 x 50 mm ja 150 x 150 mm samm 600 mm,
vahel min.vill 200 mm
Palksein ca 150 mm
Siseviimistlus

KL-S

Olemasolev katusekate valtsplekk Klassik
Olemasolev katuse puitkonstruktsioon
Õhkvahe
Puistevill 530 mm
Olemasolev puitkonstruktsioonis vahelagi

LEPPEMÄRGID:

1. Palksein
2. Vihmaveesüsteem
3. Vihmaveeplekk
4. Soojustus 100 mm soojajuhtivus $\leq 0,04$ W/mK, veeaurerijuhtivus 165EE-12 kg/msPa, õhuläbivus 15E-6 m³ (m²sPa). Tuletundlikkus A2-s1-d0
5. Tuuletõkkeplaat 13 Isover VKL või analoog
8. Ol.olev sarikas 50x150 mm
10. Kõva min.vill plaat

Märkused:

1. Käesolevat joonist vt koos joonisega AR-5-04 Lõige 1 - 1
2. Puistevilla soojajutivustegur = 0,0420 W/mK
3. Kõik mõõdud kontrollida ja täpsustada kohapeal enne ehitamist ja hinnapakkumise t
4. Materjalide tehnilised andmed vt seletuskiri
5. Kasutatava ehituspuidu kvaliteedi klass >B, niiskussisaldus <20%
6. Sügavimmutatud puit klass 3, immutusklass NTR/AB (EVS-EN-351-1:2007)
7. Kinnitusvahendite kasutusiga 50 a.
8. Kinnitusvahendite keskkonnsklass välistingimustes C3 mujal C2