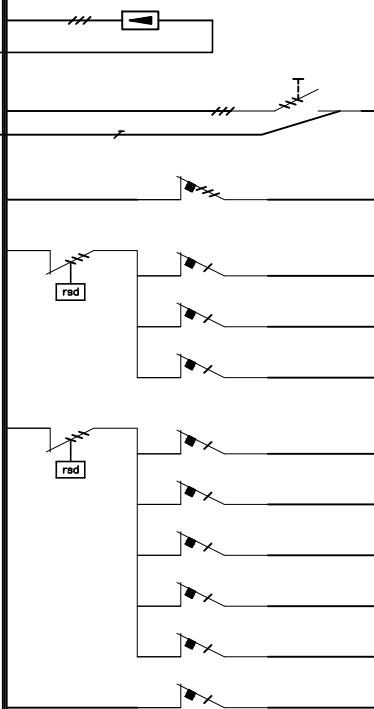


Pi= 22 kW
 Pa= 10 kW
 Ia= 16 A

L1,L2,L3,N,PE 3*220/380V 50Hz



	V25-B	LIIGINGE PIIRAJAD			
	L1,L2,L3,PEN	TOIDE PEAJAOTUSKILBIST	22	C16	PPJ 5G6
1	L1,L2,L3	Ei. pliiit	4,0	B16	PPJ5G2,5
		Rikkevoolukaitse 3f, 25A, 30mA			
2	L1	Pesumasin	2,0	B16	PPJ3G2,5
3	L2	Nõudepesumasin	2,5	B16	PPJ3G2,5
4	L3	Pistikupesad (köök)	2,0	B16	PPJ3G2,5
		Rikkevoolukaitse 3f, 40A, 30mA			
5	L1	Pistikupesad (köök)	2,0	B16	PPJ3G2,5
6	L2	Pistikupesad (magamistoad)	2,0	B16	PPJ3G2,5
7	L3	Pistikupesad (elutuba)	2,0	B16	PPJ3G2,5
8	L1	Pistikupesad (rõdu)	2,0	B16	PPJ3G2,5
9	L2	Valgustus	1,0	B10	PPJ3G1,5
10	L3	Jaotuskilbi nõrkvoolu sektsiooni toide	0,5	B10	PPJ3G1,5
		Reserv ~6 kohta			

Muudatus Muudatuse kirjeldus

Proj. S...E...

BOONWÕIKSÜ

Rosma küla, Põlva vald, 63309 Põlvamaa
 MTR reg.nr.: EEP000779; FPR000171; TEL001040
 JP tegevusluba nr.987; 18.12.2013

OBJEKTI NIMI
KORTERELAMU ÜMBEREHITUS
 Tehnika 57, Tallinn

JOONISE NIMETUS
ELEKTRIVARUSTUS
 Korterite jaotuskilp JK30

PROJ. JUHT

A. Kübar

SWWÜTÖX

V\$ \$ÄÜ

JOONISE NR

ERIALA

STAADIUM

T ((VSCÖKCE

PROJEKT.

J. Tuuling

16.09.2009

E930

7

ET

PP