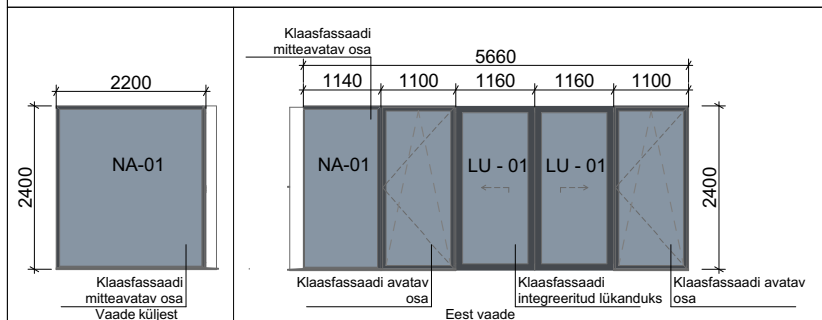
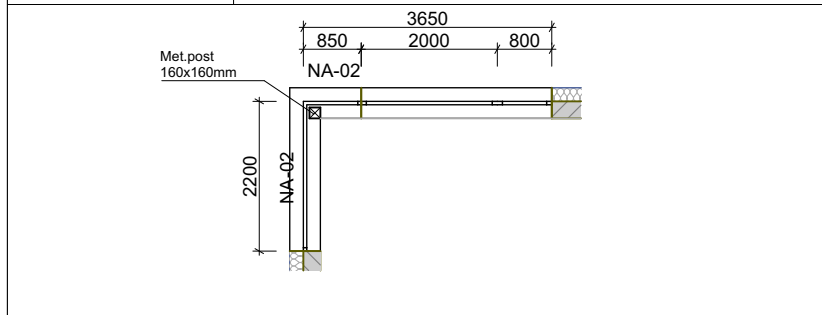
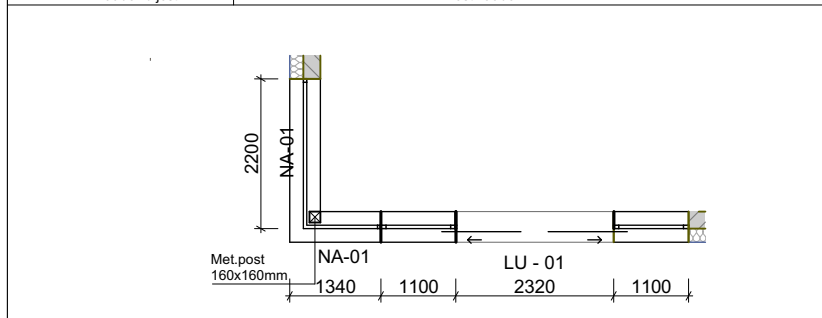


Alumiinium (teras-) profiilidest klaasfassaad süsteem (Shueco või analoog), 3x klaaspakett - sisemine lamineeritud klaas (4 mm).
Veeplekk tooniga: RAL 7015. Raamid/lengid: väljas hall RAL 7015, sees hall RAL 7015.



Alumiinium (teras-) profiilidest klaasfassaad süsteem (Shueco või analoog), 3x klaaspakett - sisemine lamineeritud klaas (4 mm).
Veeplekk tooniga: RAL 7015. Raamid/lengid: väljas hall RAL 7015, sees hall RAL 7015.



TELLIJA	Madis Vaikmaa	ARHITEKT	Denis Merkulov	LEHT NR.
PROJEKT	Abihoone, Punga tee 1, Tabasalu, Harku vald			STAADIUM EP
JOONIS	Akende spetsifikatsioon	MÖÖT	1:100	KOOSTATUD 6/27/2024
		TÖÖ NR	2301	