

29-04-2015

TARTU LINNAVALITSUSE
ARHITEKTUURI JA EHTITUSE
OSAKOND

Katus: valtsplekk
Viimistlus: tsimkplekk
hiljem värvitakse halliks
(RAL 7039 Quartz grey)

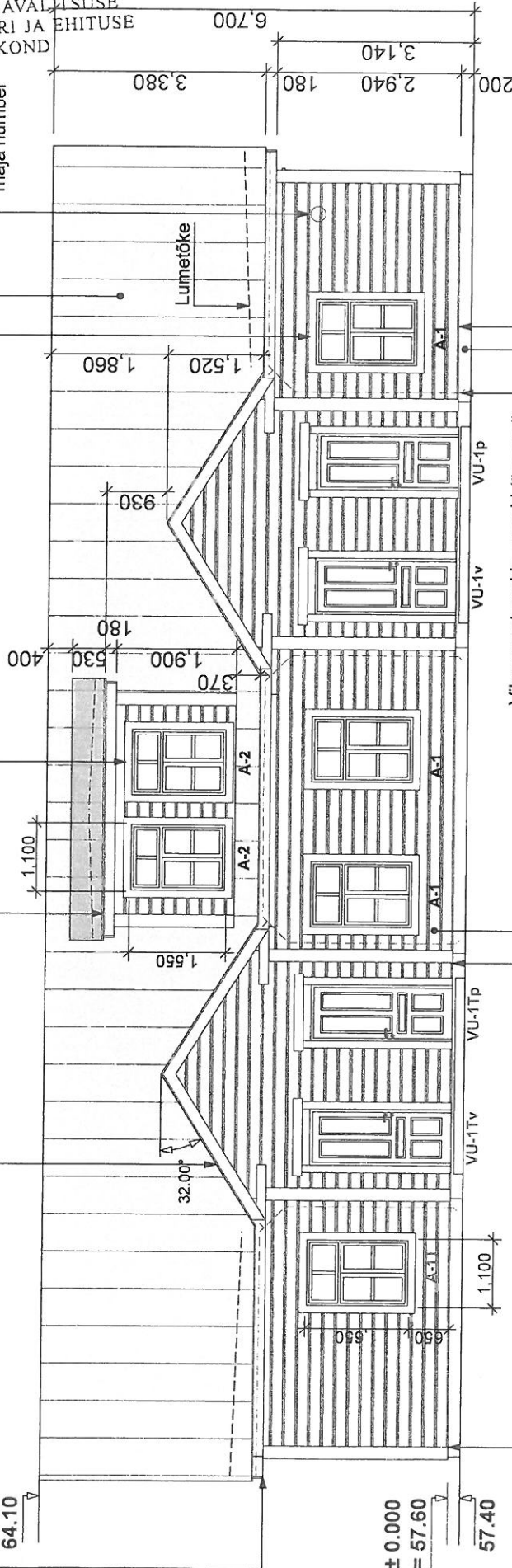
Valgustatud
maja number

Aknad: kõik aknad on puitkonstruktsioonis.
Raamide toon: soe valge
NCS S 0506-Y28R (4883, Tikkurila Facade)

Akende ümbruse piirdeliistud:
Toon: tumehall (sama räästakastiga)

Räästakast: pikki välisseina paiknev laudis.
Toon: soe tumehall
NCS S 7301-Y09R (4979, Tikkurila Facade)

64.10



± 0.000
= 57.60

57.40

Välisnurgad vormistatakse vertikaalse lauaga
Toon: kastanpruun (sama seinaga)
NCS S 6020-Y76R (4883, Tikkurila Facade)

Vihmaveetorud ja -rennid (ümarad)
Toon: tumehall (RAL 7022)

Sein: Horisontaalne laudis, profiil
valmistatud algupärase eeskujuga järgi
Toon: kastanpruun (sama seinaga)
NCS S 6020-Y76R (4883, Tikkurila Facade)

Sokkel kaetakse pealt plekiga
Toon: tumehall (RAL 7022 Umбра grey)

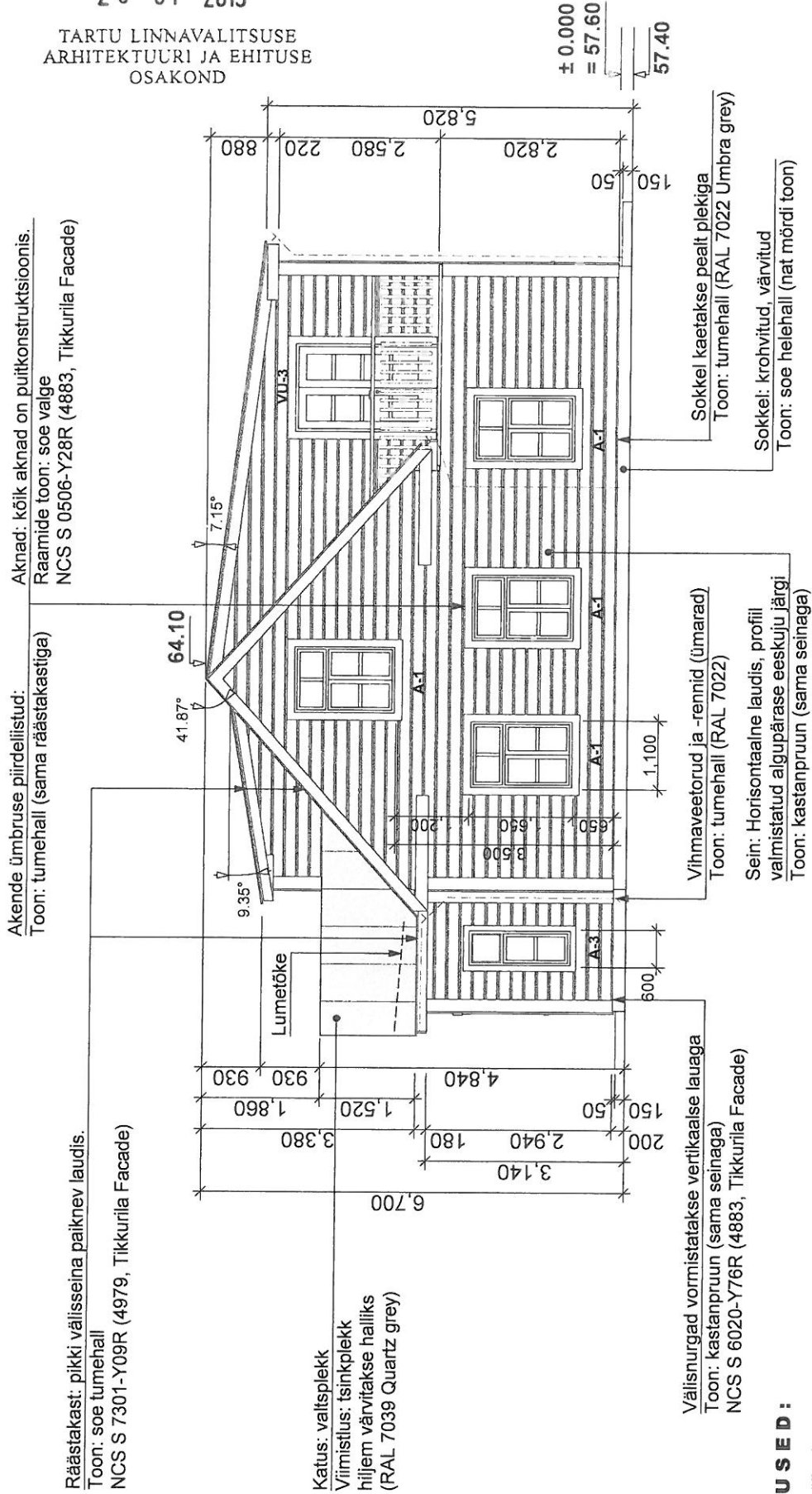
Sokkel: krohvitud, värvitud
Toon: soe helehall (nat mördi toon)

MÄRKUSED:

1. Hoone kõik aknad paiknevad välisseinas laudise tasapinnas. Liitekoht vormistatakse laudise peale kinnitatava katteliistuga.
2. Hoone värvilahenduse värvitoonide näidised ja nende koostähted on toodud hoone 3D-mudeli kujutisel (vaata joonist 3D-1). Käesoleval joonisel on välisviimistluse värvide toonid toodud näidetena. Kui ilmneb vajadus määrata värvitoonid mõne teise värvipassi või -kataloogi alusel siis on toonide asenduste valimise õigus ainult arhitektuurse projekti autoril.

29-04-2015

TARTU LINNAVALITSUSE
ARHITEKTUURI JA EHTITUSE
OSAKOND



M Ä R K U S E D :

1. Hoone kõik aknad paiknevad välisseinas laudise tasapinnas. Liitekoht vormistatakse laudise peale kinnitatava katteliistuga.
2. Hoone värvilahenduse värvitoonide näidised ja nende koostõju on toodud hoone 3D-mudeli kujutisel (vaata joonist 3D-1). Käesoleval joonisel on välisviimistluse värvide toonid toodud näidetena. Kui ilmneb vajadus määrata värvitoonid mõne teise värvipassi või -kataloogi alusel siis on toonide asenduste valimise õigus ainult arhitektuurse projekti autoril.

REGISTREERITUD

29-04-2015

TARTU LINNAVALITSUSE
ARHITEKTUURI JA EHTIUSE
OSAKOND

Akende ümbruse piirdeliistud:

Toon: tumehall (sama räästakastiga)

Aknad: kõik aknad on puutkonstruktsioonid.

Raamide toon: soe valge

NCS S 0506-Y28R (4883, Tikkurila Facade)

Räästakast: pikki välisseina paiknev laudis.

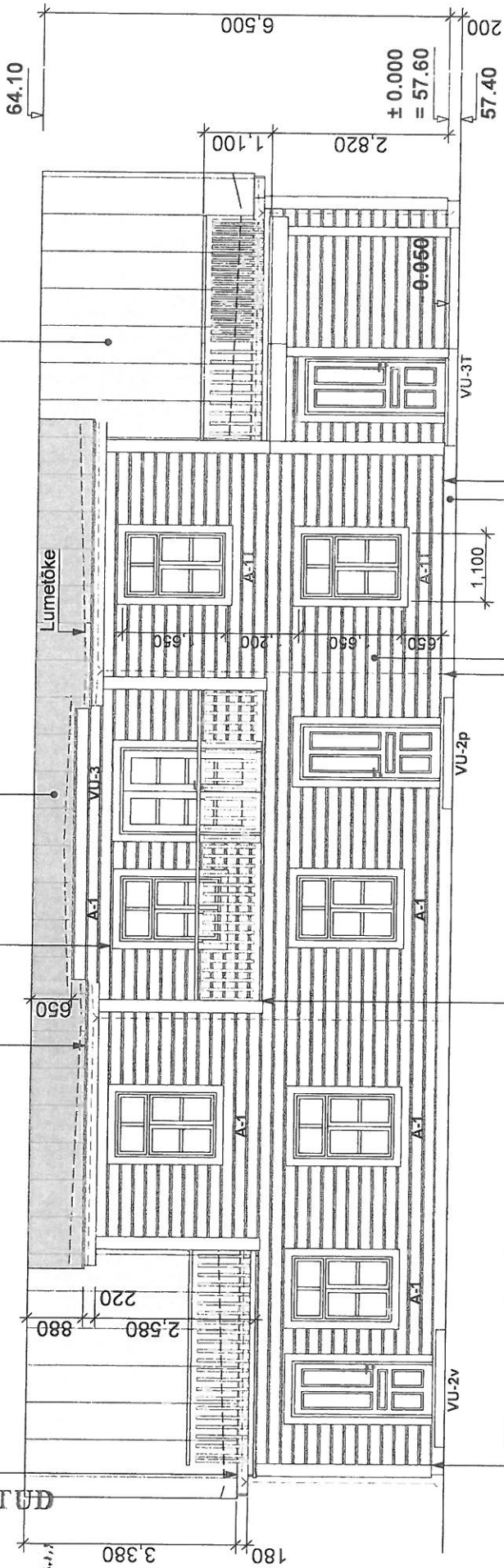
Toon: soe tumehall

NCS S 7301-Y09R (4979, Tikkurila Facade)

Katus: valtsplekk

Viimistlus: tsinkplekk

hiljem värvitakse halliks (RAL 7039 Quartz grey)



Välisnurgad vormistatakse vertikaalse lauaga

Toon: kastanpruun (sama seinaga)

NCS S 6020-Y76R (4883, Tikkurila Facade)

Vihmaveetorud ja -rennid (ümbrad)

Toon: tumehall (RAL 7022)

Sein: Horisontaalne laudis, profiil

valmistatud algupärase eeskuju järgi

Toon: kastanpruun (sama seinaga)

Sokkel kaetakse pealt plekiga

Toon: tumehall (RAL 7022 Umbr grey)

Sokkel: krohvitud, värvitud

Toon: soe helehall (nat mõrdi toon)

MÄRKUSED:

1. Hoone kõik aknad paiknevad välisseinas laudise tasapinnas. Liitekoht vormistatakse laudise peale kinnitatava katteliistuga.

2. Hoone värvilahenduse värvitoonide näidised ja nende koostmõju on toodud hoone 3D-mudeli kujutisel (vaata joonist 3D-1).

Käesoleval joonisel on välisviimistluse värvide toonid toodud näidetena. Kui ilmneb vajadus määrata värvitoonid mõne teise värvipassi või -kataloogi alusel siis on toonide asenduste valimise õigus ainult arhitektuurse projekti autoril.

Aknad: kõik aknad on puitkonstruktsioonis.
Raamide toon: soe valge
NCS S 0506-Y28R (4883, Tikkurila Facade)

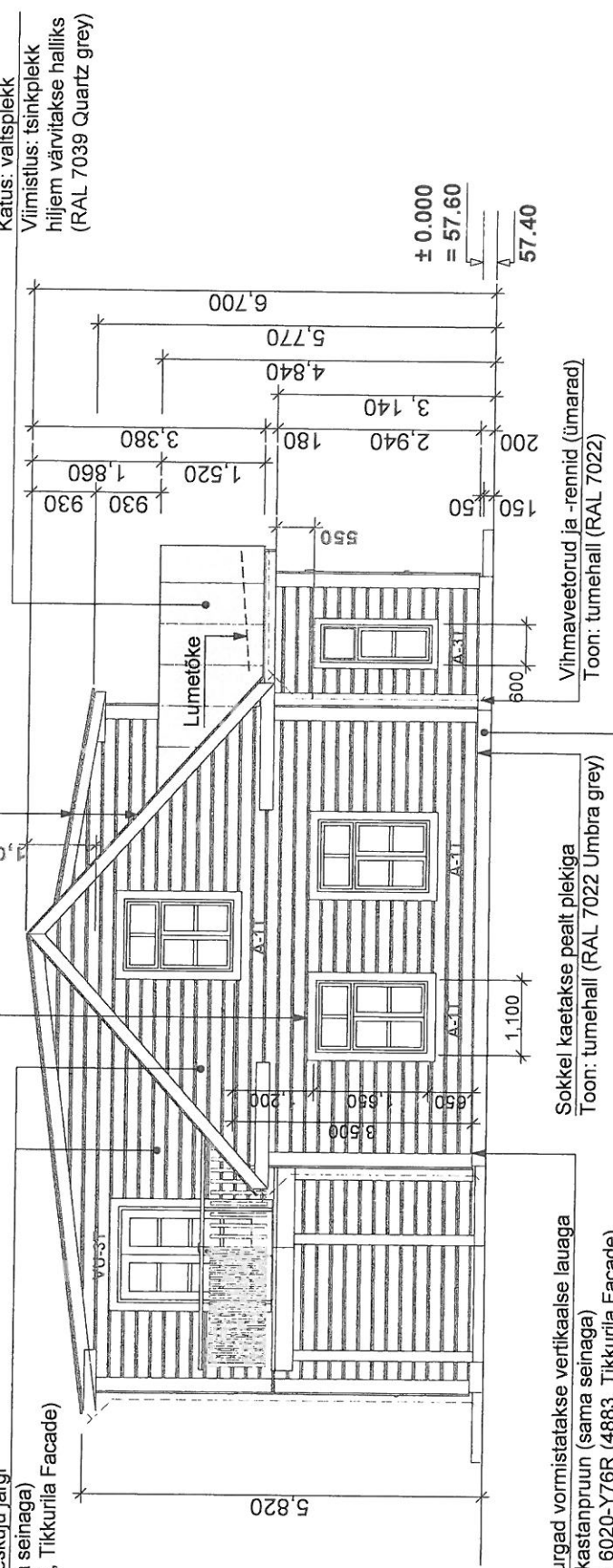
Akende ümbruse piirdeliistud:
Toon: tumehal (sama räästakastiga)

OL OLEV KATUSEHARJA JA RÄÄSTA ASUKOHT

Sein: Horisontaalne laudis, profiil valmistatud algupärase eeskjuu järgi
Toon: kastanpruun (sama seinaga)
NCS S 6020-Y76R (4883, Tikkurila Facade)

Räästakast: pikki välisseina paiknev laudis.
Toon: soe tumehall
NCS S 7301-Y09R (4979, Tikkurila Facade)

Katus: valtsplekk
Viimistlus: tsinkplekk hiljem värvitakse halliks (RAL 7039 Quartz grey)



Välisnurgad vormistatakse vertikaalse lauaga
Toon: kastanpruun (sama seinaga)
NCS S 6020-Y76R (4883, Tikkurila Facade)

Sokkel kaetakse pealt plekiga
Toon: tumehall (RAL 7022 Umbra grey)
Sokkel: krohvitud, värvitud
Toon: soe helehall (nat mördi toon)

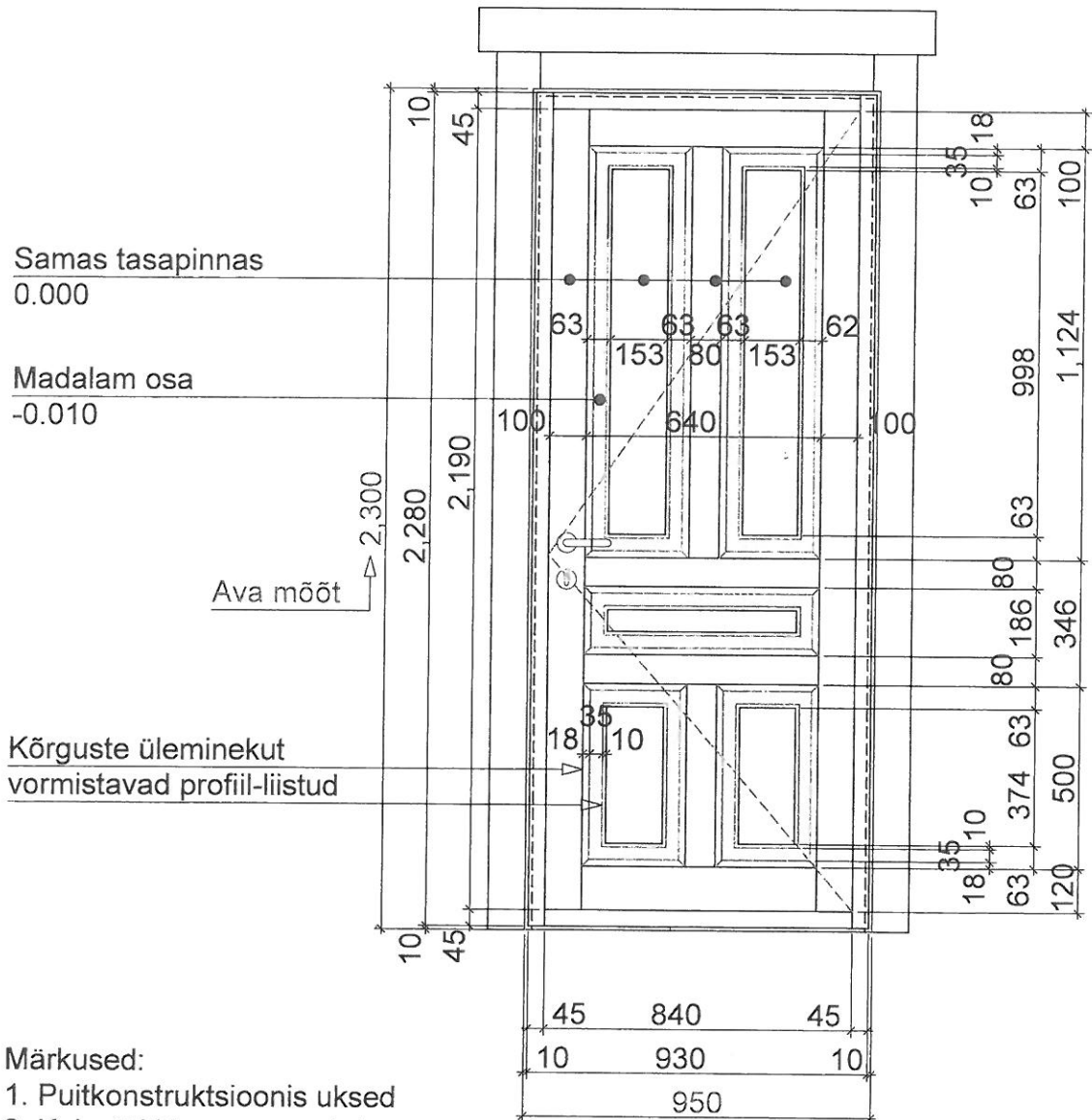
MÄRKUSED:

1. Hoone kõik aknad paiknevad välisseinas laudise tasapinnas. Liitekoht vormistatakse laudise peale kinnitatava kateilistuga.
2. Hoone värvilahenduse värvitoonide näidised ja nende koostõju on toodud hoone 3D-mudeli kujutisel (vaata joonist 3D-1). Käesoleval joonisel on välisviimistluse värvide toonid toodud näidetena. Kui ilmneb vajadus määrata värvitoonid mõne teise värvipassi või -kataloogi alusel siis on toonide asenduste valimise õigus ainult arhitektuurse projekti autoril.

REGISTREERITUD
29-04-2015
TARTU LINNAVALITSUSE
ARHITEKTUURI JA EHITUSE
OSAKOND

29-04-2015

TARTU LINNAVALITSUSE
ARHITEKTUURI JA EHTITUSE
OSAKOND



Märkused:

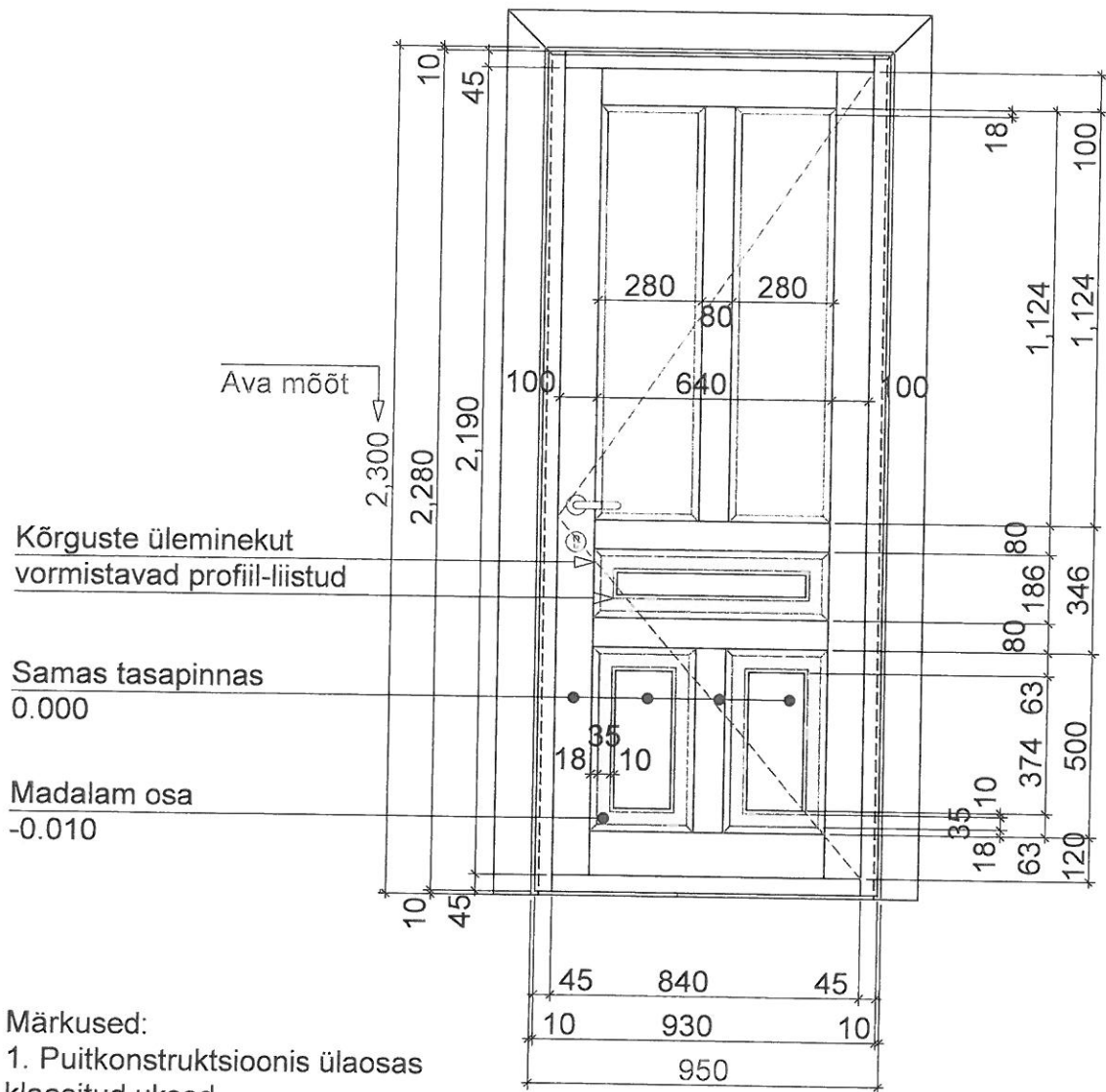
1. Puitkonstruktsioonis uksed
2. Kaks tükki on paremale ja kaks vasakule avanevad.
3. Ühel komplektil (üks paremale ja üks vasakule avanev) on nõutud tulepüsivus EI-15.

Uks VU-1
KOGUS: 4tk

REGISTREERITUD

29-04-2015

TARTU LINNAVALITSUSE
ARHITEKTUURI JA EHTITUSE
OSAKOND



Märkused:

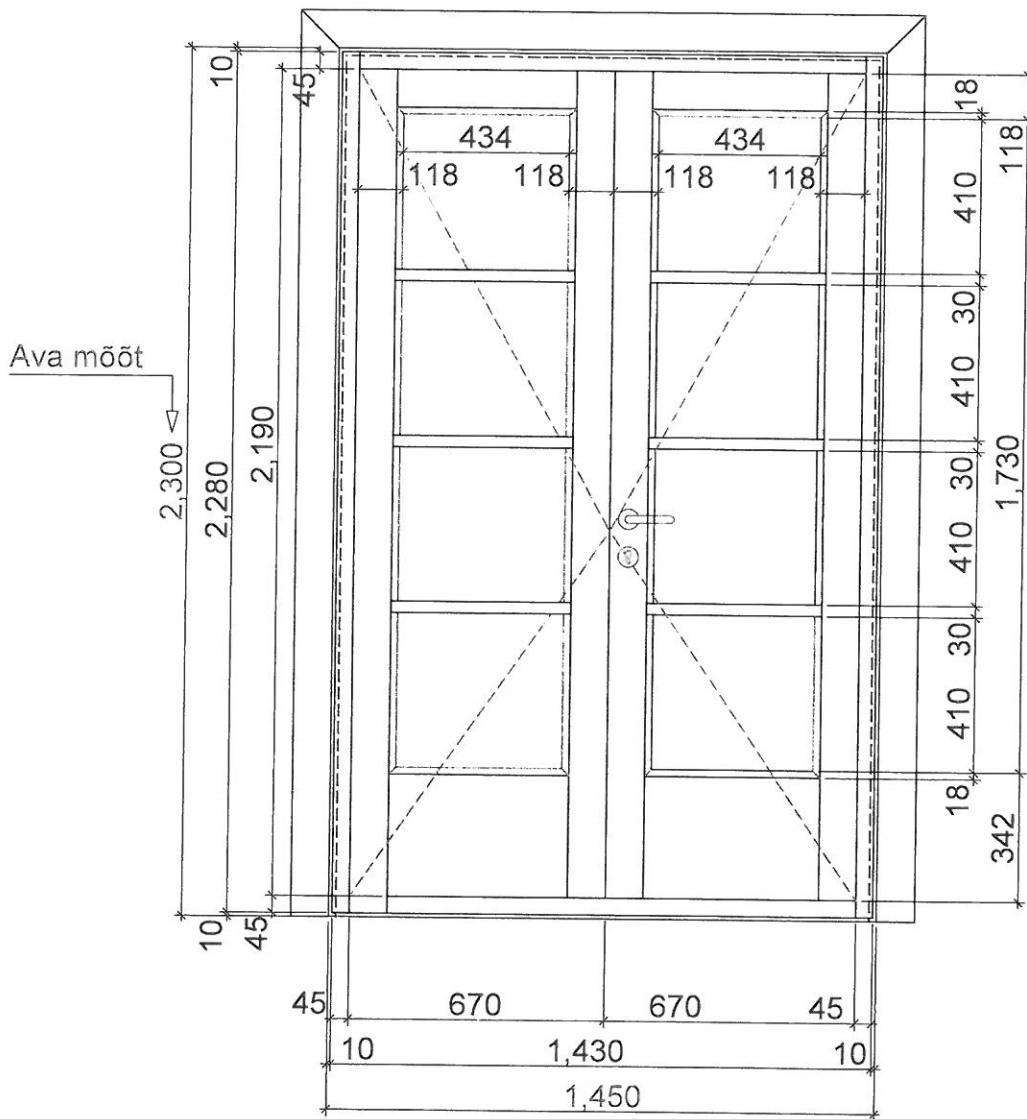
1. Puitkonstruktsioonis ülaosas klaasitud uksed.
2. Üks uks on paremale ja kaks ust on vasakule avanevad. Ühel neist vasakule avanevatest ustest on nõutud tulepüsivus EI-15.

Uks VU-2
KOGUS: 3tk

REGISTREERITUD

29 -04- 2015

TARTU LINNAVALITSUSE
ARHITEKTUURI JA EHTITUSE
OSAKOND



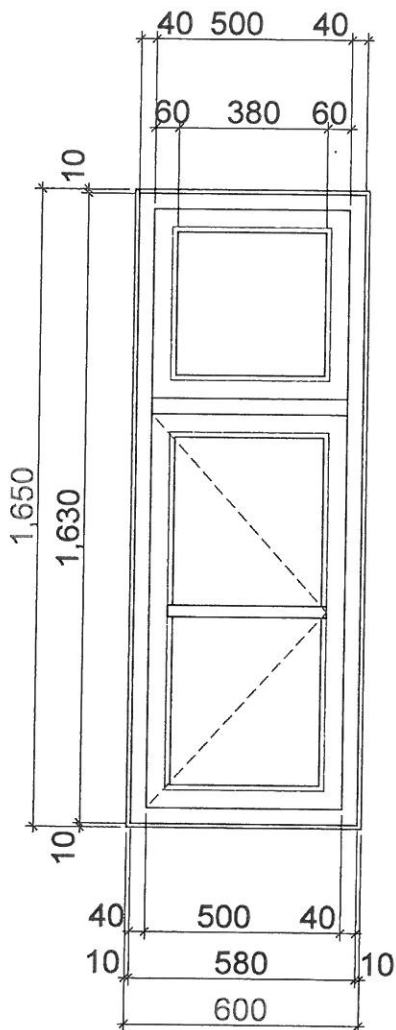
Märkused:

1. Puitkonstruktsioonis uksed
2. Rõdu-uksed
3. Ühel uktsel on nõutud tuleohutusklass EI 15

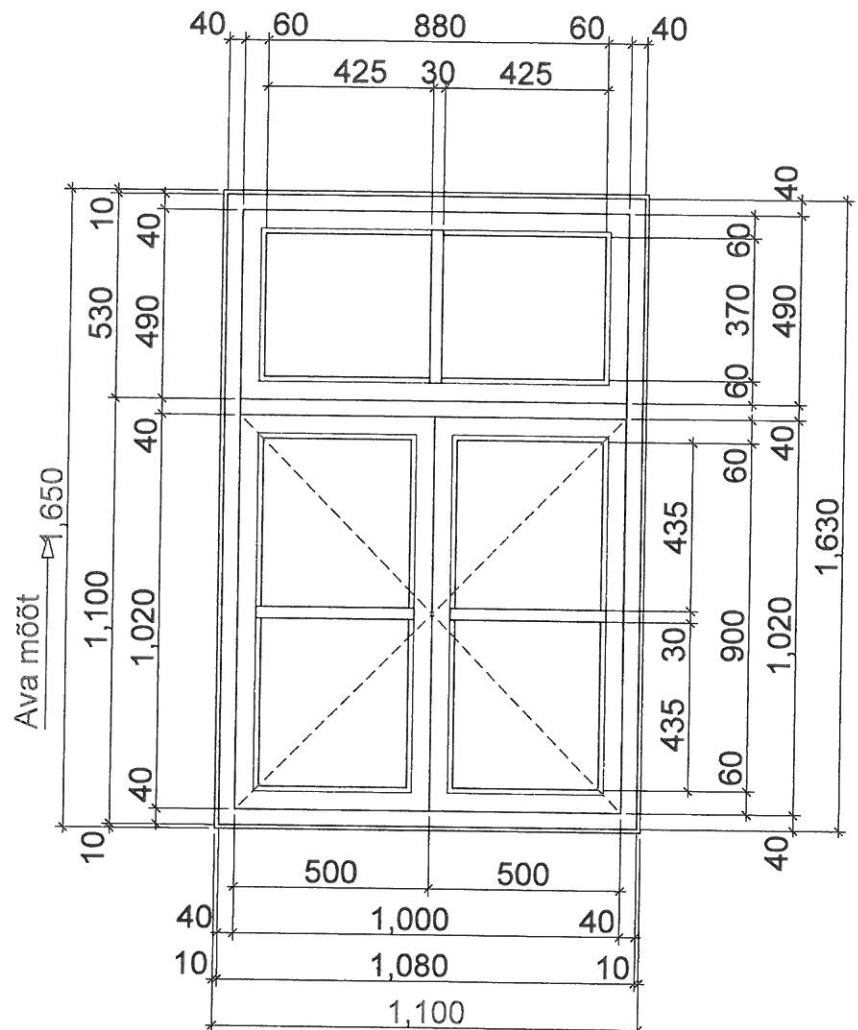
Uks VU-3
KOGUS: 3tk

29-04-2015

TARTU LINNAVALITSUSE
ARHITEKTUURI JA EHTITUSE
OSAKOND



Aken A-3
KOGUS: 4 tk



Aken A-1
KOGUS: 18tk

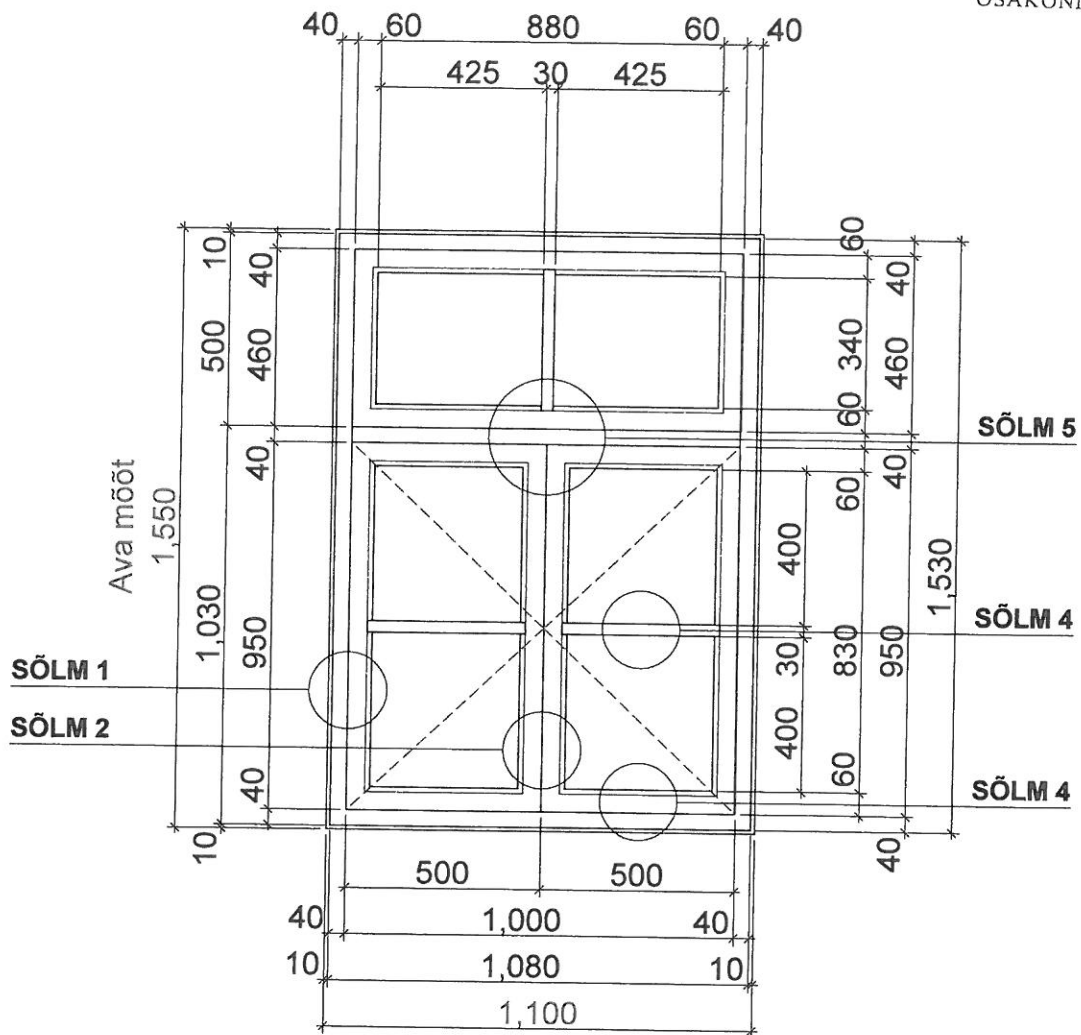
Märkused:

1. Puitkonstruktsioonis kahe raamiga (sisemine ja välimine) aknad. Jaotus prosspulkadega on ainult välimisel raamil.
2. Ühel aknal A-3 on nõutud tulepüsivus EI-15 (vt hoone 1. korruse plaan)
3. Kuuel aknal A-1 on nõutud tulepüsivus EI-15. (vt hoone 1. ja 2. korruse plaan).
4. Tüüpiliste aknasõlmede asukohad on näidatud järgneval joonisel (joonis nr 15).
5. Kõikide aknatüüpide sõlmed ja nende kirjeldused on antud sõlmede joonistel (joonised nr 16 ja 17).

REGISTREERITUD

29-04-2015

TARTU LINNAVALITSUSE
ARHITEKTUURI JA EHTITUSE
OSAKOND



Aken A-2
KOGUS: 2tk

Märkused:

1. Puitkonstruktsioonis kahe raamiga (sisemine ja välimine) aknad. Jaotus prosspulkadega on ainult välimisel raamil.
2. Kõikide aknatüüpide sõlmed ja nende kirjeldused on antud sõlmede joonistel (joonised nr 16 ja 17).