

Tingmärgid

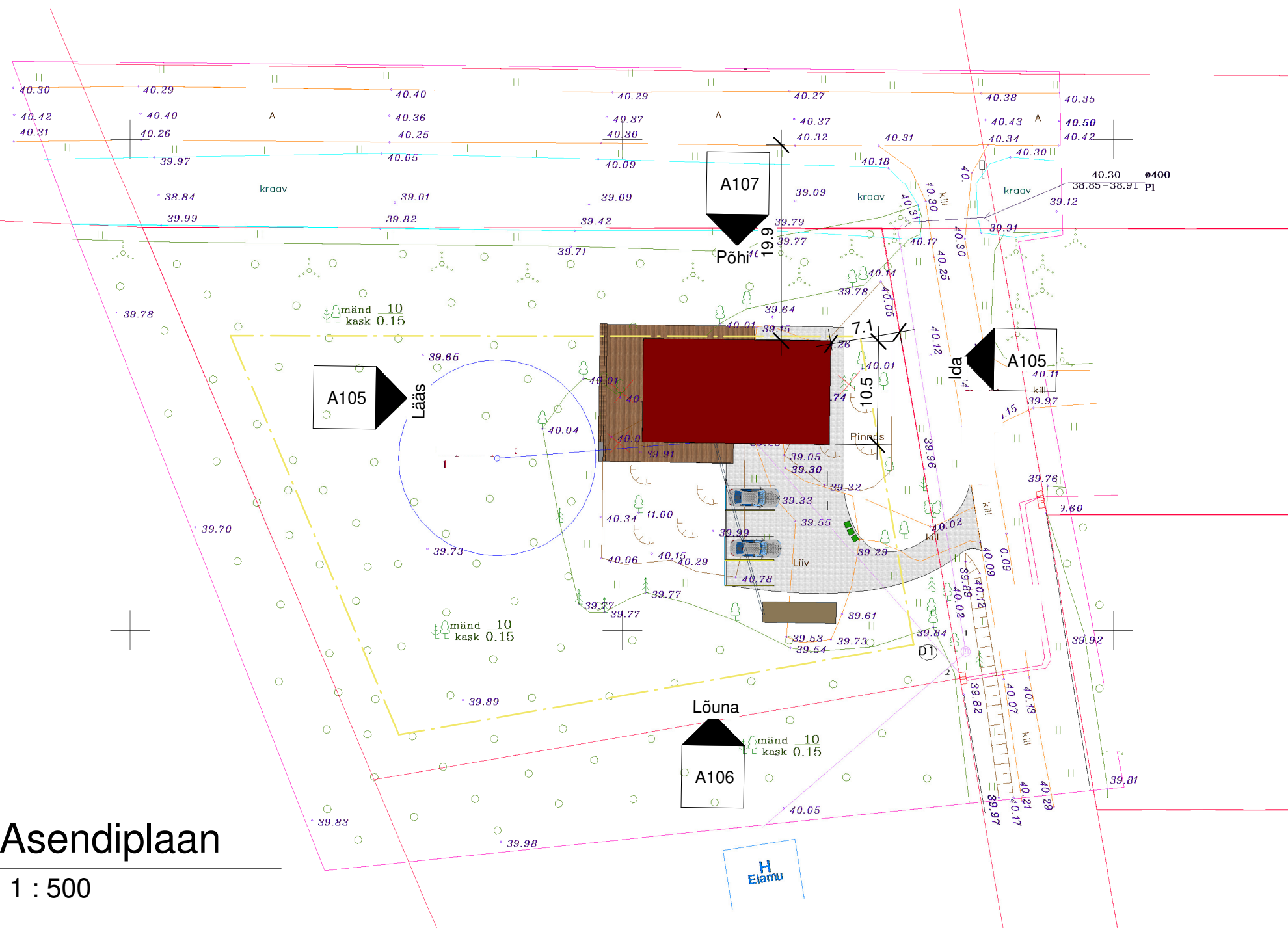
1 : 500

Ehitusalune pindala: 200m²
 Krundi pindala: 3509 m²
 Suletud netopind: 370 m²
 Täisehituse %: 5.69%
 Sillutatud ala: 267 m²
 Terrass 87 m²

- Kraav
- - - Ehituskeeluvöönd 4m krundipiirist
- Ol.ol naaberhoone
- Krundi piir
- Maa mõõdistusala
- Planeeritav puurkaev
kaitsevööndiga ja veetrass
- Planeeritud elektri trass
- Kanalisatsiooni trass
Planeeritud biopuhasti
- ✗ Ol. ol puud põõsad/ likvideeritav puu
- Parkimiskoht
Betoon/sillutatud ala krundil
- Terrass
- Ehitatav hoone
- Prügikast

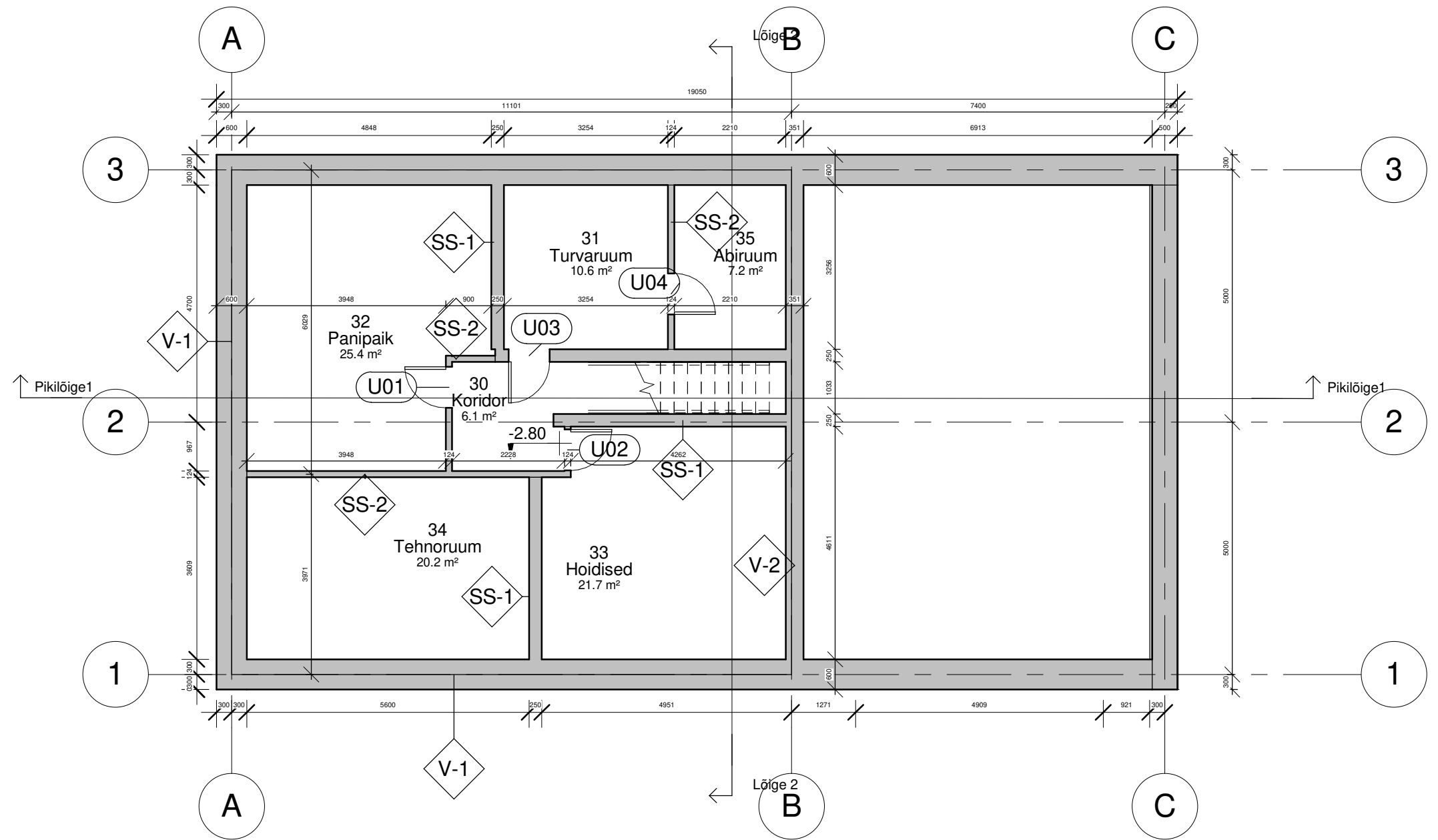
Asendiplaan

1 : 500



1 Kelder

1 : 100



Ruumide eksplikatsioon

Ruumi nr.	Nimi	Korrus	Pindala
-----------	------	--------	---------

30	Koridor	Kelder	6.1 m ²
31	Turvaruum	Kelder	10.6 m ²
32	Panipaik	Kelder	25.4 m ²
33	Hoidised	Kelder	21.7 m ²
34	Tehnoruum	Kelder	20.2 m ²
35	Abiruum	Kelder	7.2 m ²
: 6			91.3 m ²

10	Garaaz	Esimene korrus	67.7 m ²
: 1			67.7 m ²

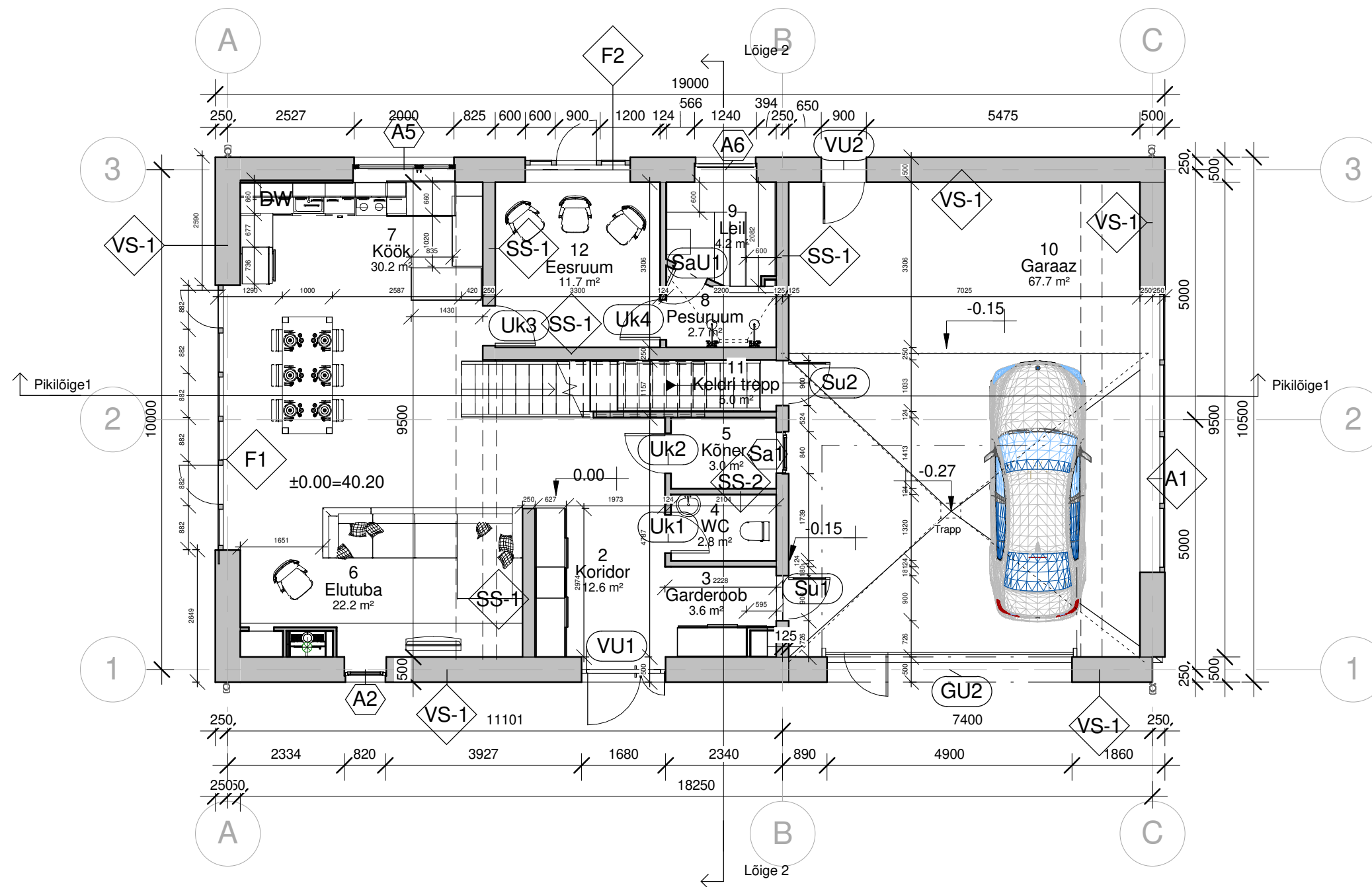
Eluruum

2	Koridor	Esimene korrus	12.6 m ²
3	Garderoob	Esimene korrus	3.6 m ²
4	WC	Esimene korrus	2.8 m ²
5	Kõner.	Esimene korrus	3.0 m ²
6	Elutuba	Esimene korrus	22.2 m ²
7	Köök	Esimene korrus	30.2 m ²
8	Pesuruum	Esimene korrus	2.7 m ²
9	Leil	Esimene korrus	4.2 m ²
11	Keldri trepp	Esimene korrus	5.0 m ²
12	Eesruum	Esimene korrus	11.7 m ²
19	Tualett	Teine korrus	7.0 m ²
20	Majap.	Teine korrus	3.7 m ²
21	Kabinet	Teine korrus	16.1 m ²
22	Lastetuba	Teine korrus	14.2 m ²
23	Trepihall	Teine korrus	13.5 m ²
24	Garderoob	Teine korrus	4.9 m ²
25	Magamistuba	Teine korrus	15.1 m ²
26	Tualett	Teine korrus	7.6 m ²
27	Koridor	Teine korrus	7.4 m ²
28	Lastetuba	Teine korrus	11.7 m ²
29	Lastetuba	Teine korrus	11.7 m ²

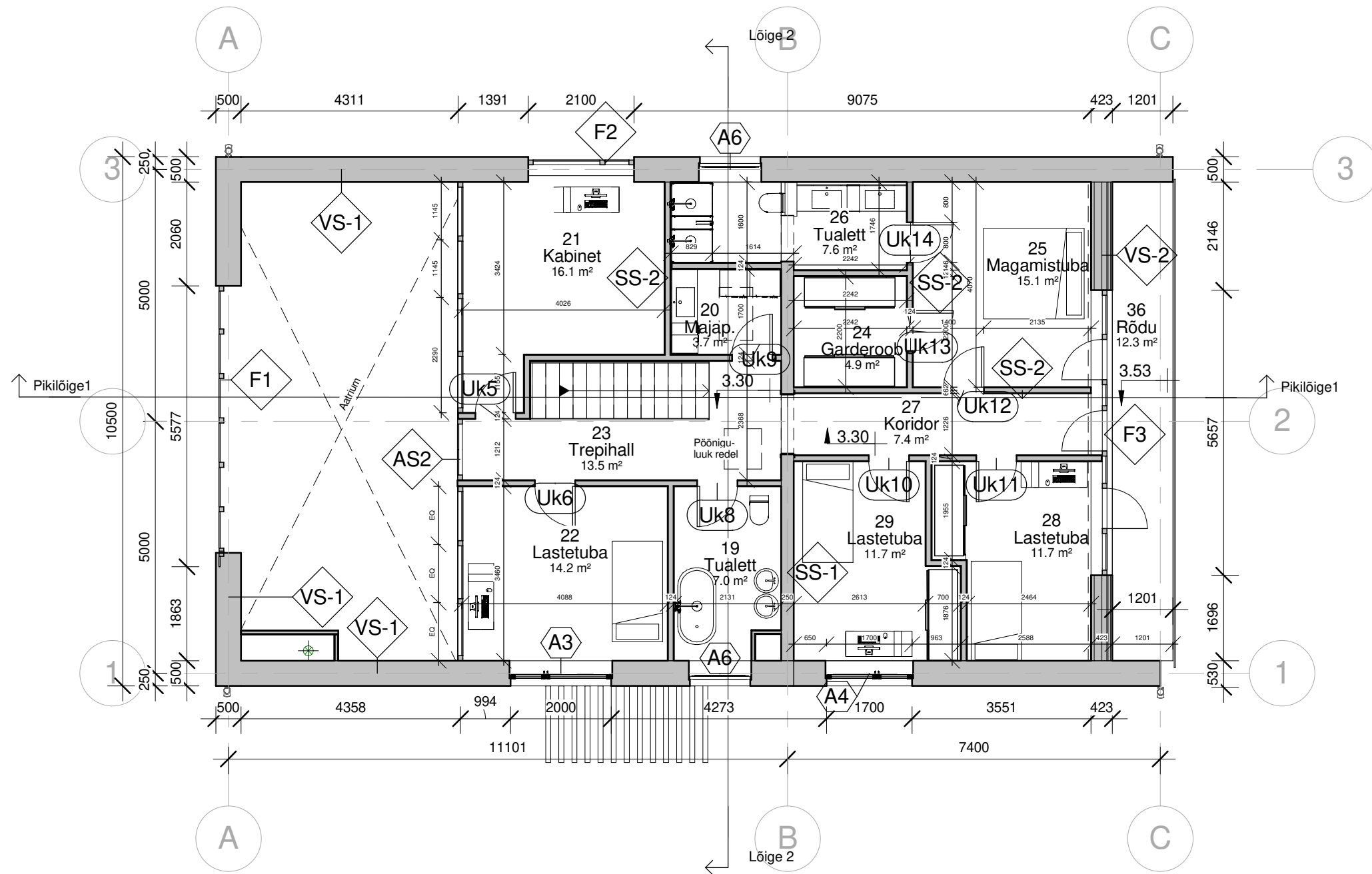
Eluruum: 21 211.0 m²

36	Rõdu	Teine korrus	12.3 m ²
----	------	--------------	---------------------

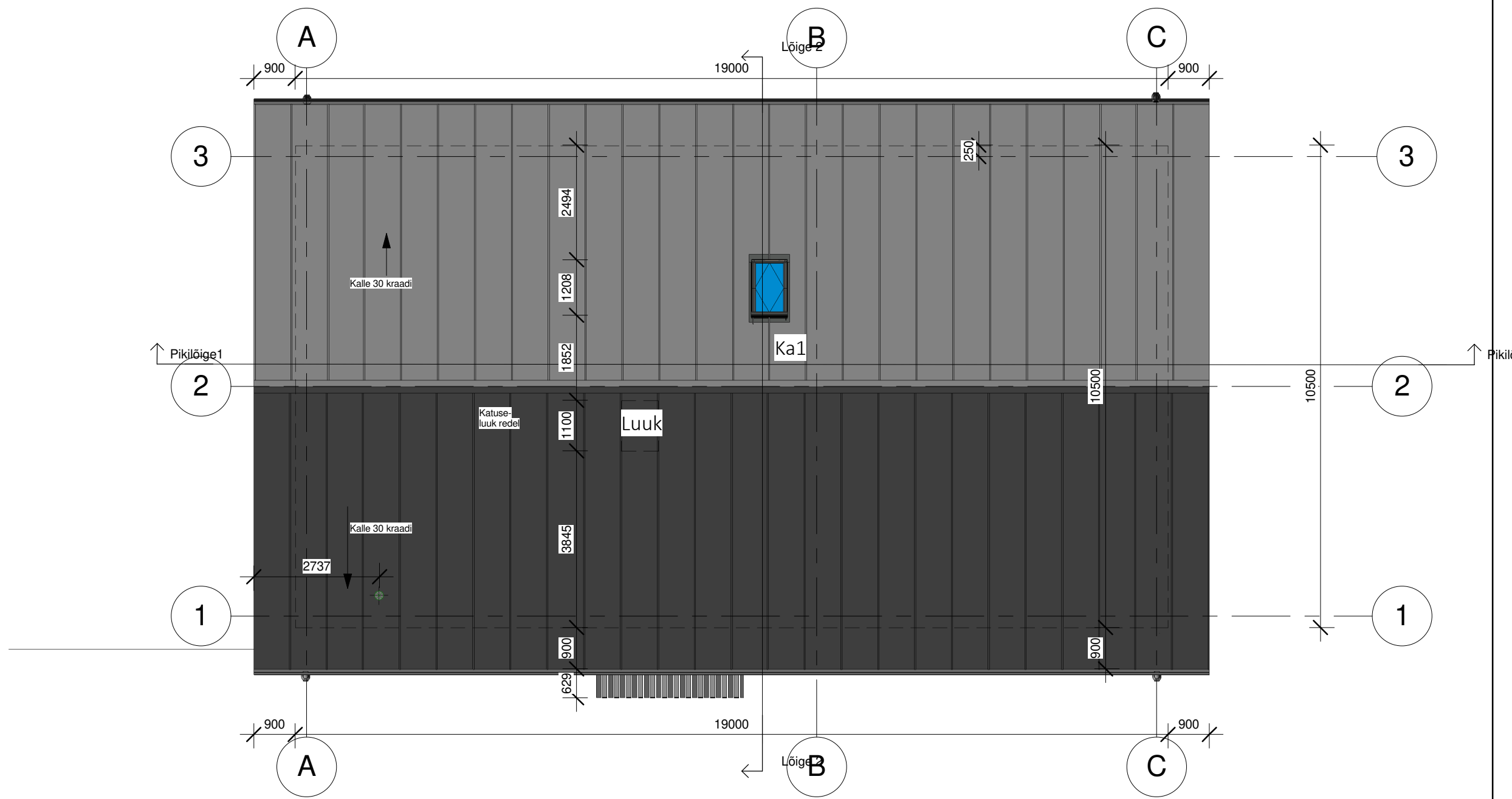
Rõdu: 1 12.3 m²
Kokku: 29 382.3 m²



1 Esimene korrus
1 : 100



1
Teine korrus
 1 : 100



1 Katus
1 : 100

- Katus - klassikprofiil plekk (tumehall)
- Fassaad - krohv (must)
- Aknaraamid - puit-alumiinium raam (must)
- Aknaklaasid - kirkas klaas (lõunaküljes tugeva UV kaitsega)
- Veerennid ja torud - plekk (must)
- Garaažiuks - läbipaistvad alumiiniumpaneelid (toonitud must)
- Räästaalune tuulekast - puit (soe pruun)
- Terassilaudis - puit (soe pruun)

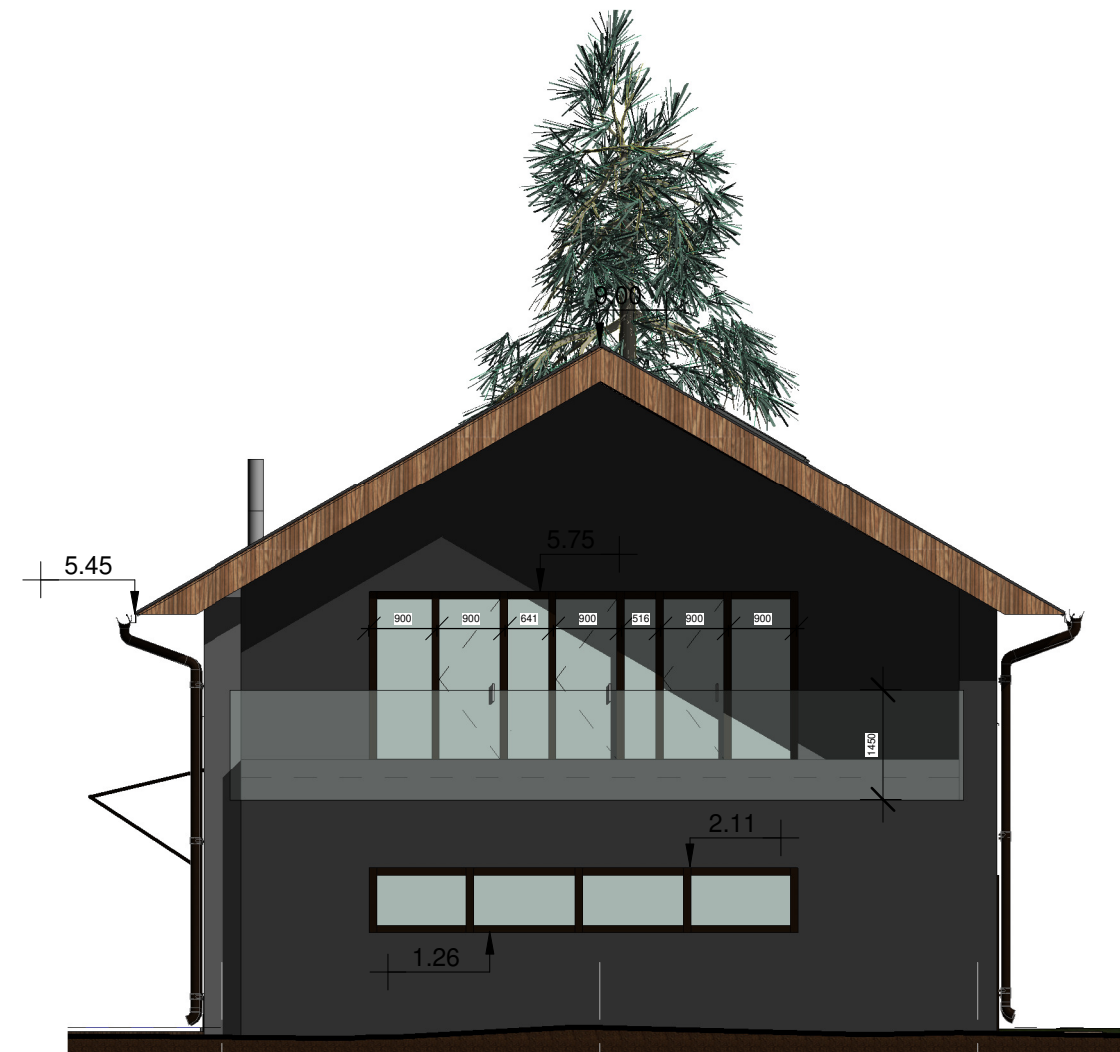


1 Lääs
1 : 100

3

2

1



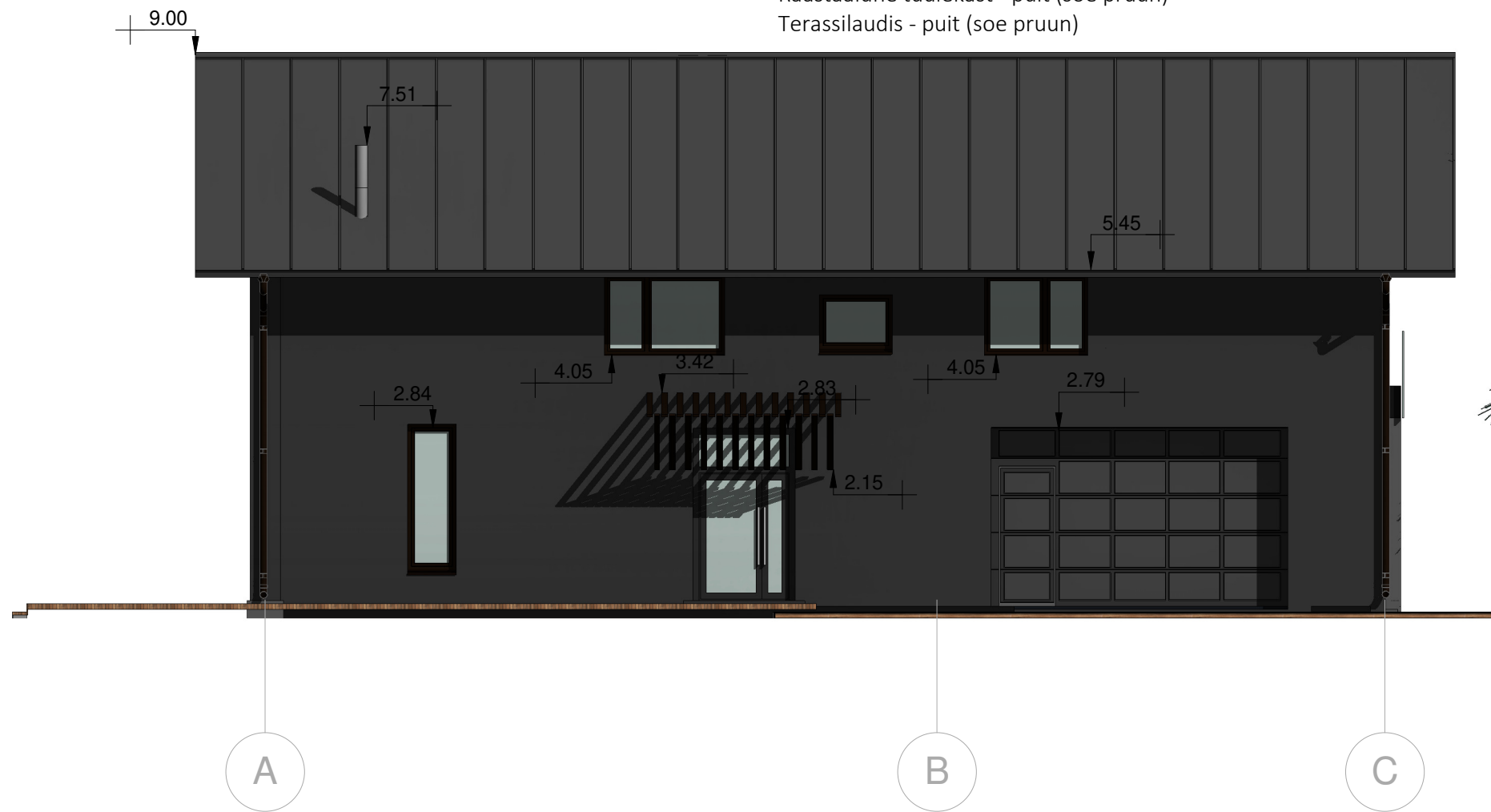
1

2

3

2 Ida
1 : 100

- Katus - klassikprofiil plekk (tumehall)
- Fassaad - krohv (must)
- Aknaraamid - puit-alumiinium raam (must)
- Aknaklaasid - kirkas klaas
- Veerennid ja torud - plekk (must)
- Garaažiuks - läbipaistvad alumiiniumpaneelid (toonitud must)
- Räästaalune tuulekast - puit (soe pruun)
- Terassilaudis - puit (soe pruun)



1 Lõuna
1 : 100

- Katus - klassikprofiil plekk (tumehall)
- Fassaad - krohv (must)
- Aknaraamid - puit-alumiinium raam (must)
- Aknaklaasid - kirkas klaas
- Veerennid ja torud - plekk (must)
- Garaažiuks - läbipaistvad alumiiniumpaneelid (toonitud must)
- Räästaalune tuulekast - puit (soe pruun)
- Terassilaudis - puit (soe pruun)



C

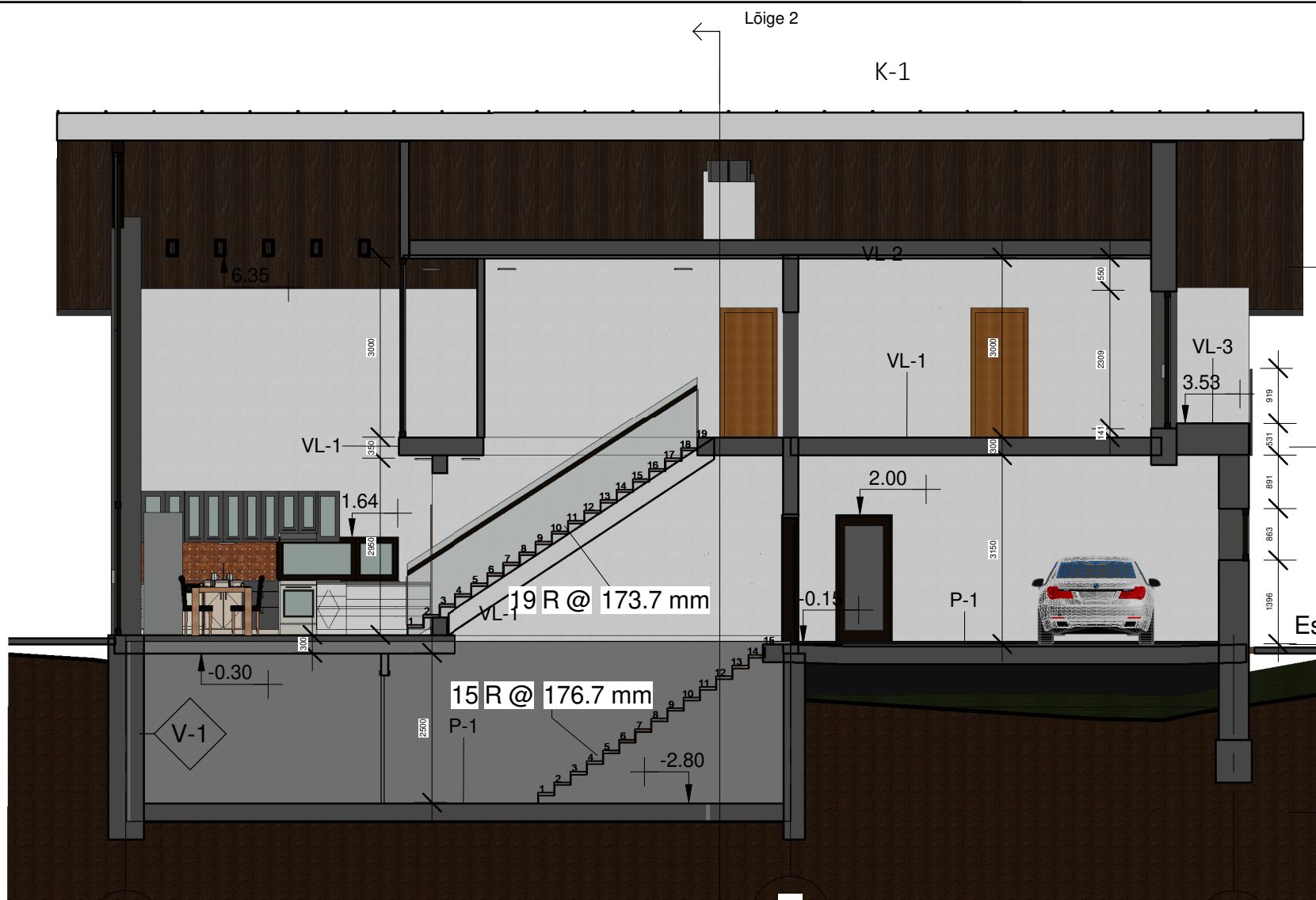
B

A

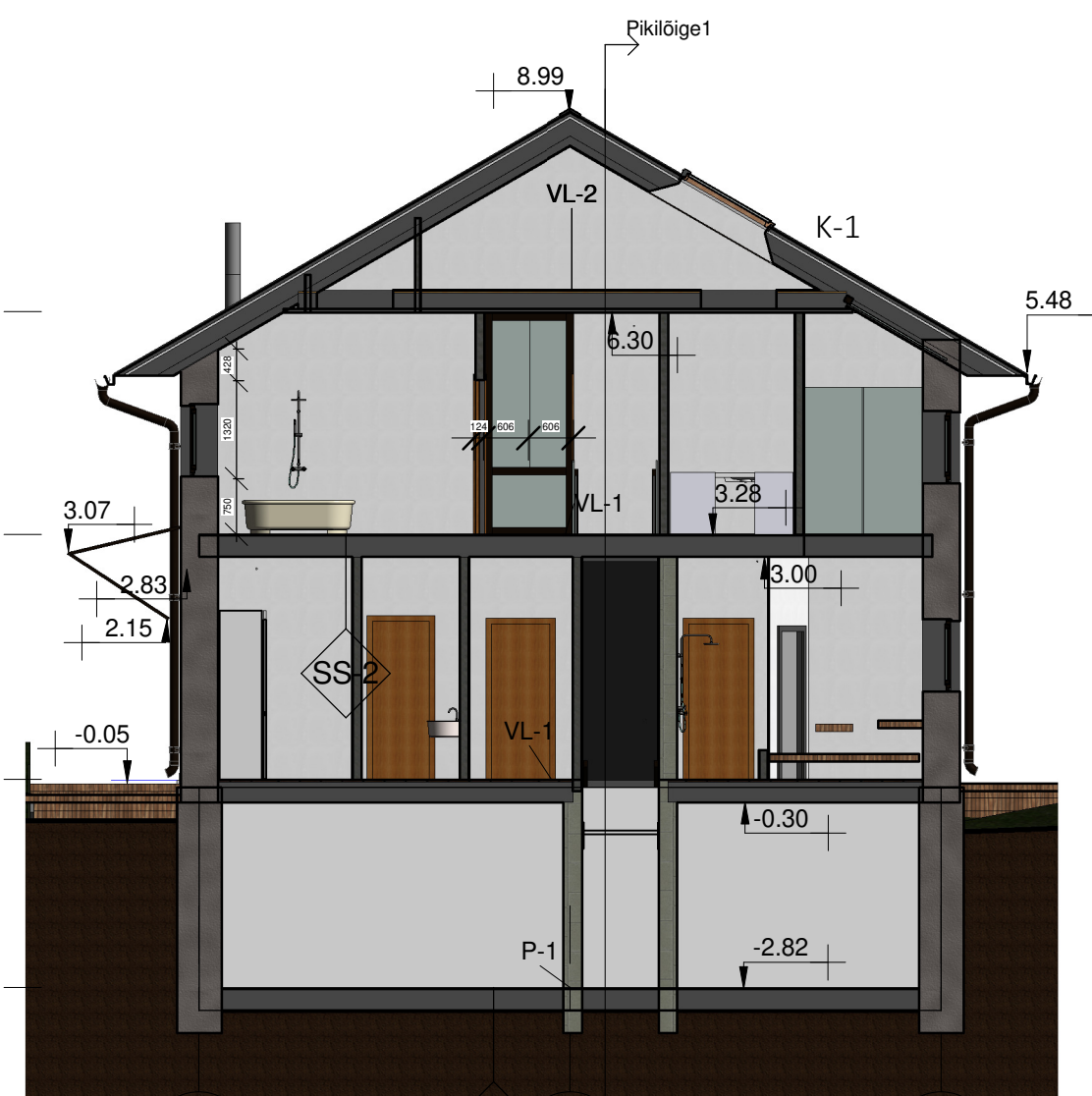
1

Põhi

1 : 100



Pööning 6300
 Teine korrus 3300
 Esimene korrus 0
 Kelder -2800



Lõige 2 1 : 100

Pikilõige 1 1 : 100

V-1
 150mm Keramiitplokk
 100mm EPS soojustus
 200mm Keramiitplokk

V-2
 300mm Vundamendiplokk/sisesein

VS-1
 5mm armeerimiskangaga pahtlikiht + värv
 500mm Bauroc Ecoterm+
 10mm armeerimisvõrguga bauroc kergaluskrohv
 2mm bauroc viimistlus krohv + tumehall fassaadivärv

VS-2 (rõdu sein puitkarkassil)
 Siseviimistlus
 13mm kipsplaat
 Puitlatt 20x45mm
 Roov 45x45mm/kivivill 50mm
 Aurutõke 0,2mm
 Puitkarkass 45x195mm/kivivill 200mm
 Tuuletõke 30mm
 Tuulutuslatid 20x45mm
 Kipsplaat 13mm
 10mm armeerimisvõrguga bauroc kergaluskrohv
 2mm bauroc viimistlus krohv + tumehall fassaadivärv

SS-1 (kandesein)
 5mm armeerimiskangaga pahtlikiht + värv
 250/300mm Bauroc Classic kandesein
 5mm armeerimiskangaga pahtlikiht + värv

SS-2 (vaheseinad)
 5mm armeerimiskangaga pahtlikiht + värv
 100mm vaheseinaplaat Bauroc Element
 5mm armeerimiskangaga pahtlikiht + värv

SS-3 (märg ruum ühel pool)
 Keraamiline plaat
 5mm armeerimiskangaga pahtlikiht + niiskustõkke vööp
 100mm vaheseinaplaat Bauroc Element
 5mm armeerimiskangaga pahtlikiht + värv

SS-4 (sauna ja pesuruumi vaheline sein)
 5mm armeerimiskangaga pahtlikiht + niiskustõkke vööp
 100mm vaheseinaplaat Bauroc Element
 Sauna alumiiniumkattega mineraalvillaplaat 25mm
 Tsementkiudplaat 8 mm
 Laudis

K-1
 Klassik-profiil plekk-katus
 Roov 45x45mm
 Distantssliit 28mm
 Hingav aluskate
 Veekindel vineer 12mm
 Sarikad 245mm/Vill 300 mm
 Õhutihe kiht Roov 45x45mm/ Vill 50 mm
 Vineer 15mm

VL-1
 Parkett aluskattega
 Põrandaküttetorustik + 80mm betoon
 PVC-kile 0.2mm
 30mm Sammumüramatt
 250mm Bauroc vahelaepaneel
 Viimistlus

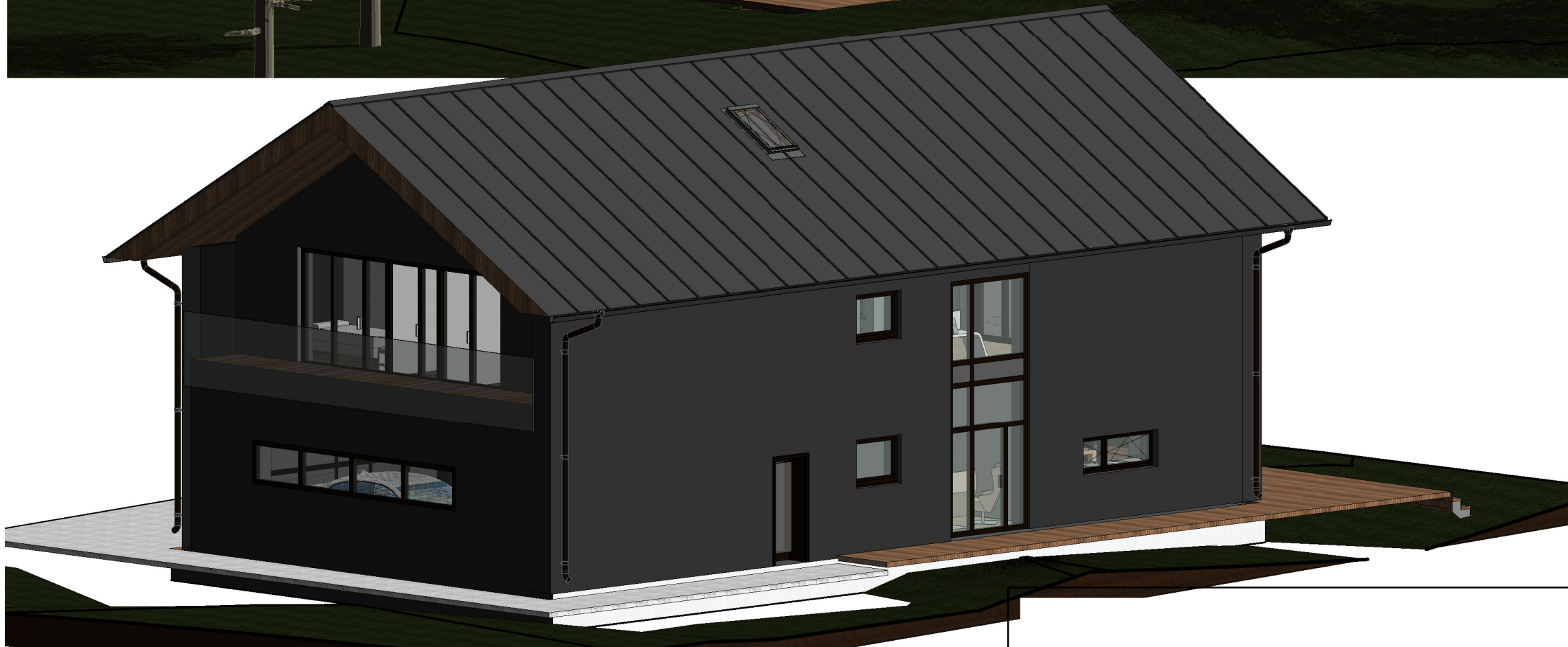
VL-2 (pööningu põrand)
 Laudis
 Põranda kipsplaadid (2 x Gyproc GL 15)
 Sammumüra summutusplaat ISOVER FLO 30 mm
 Põranda alusplaat (OSB, PLP)
 Spoonliimpuidust talad ehitusjooniste järgi + mineraalvill
 Puitroovitus $\geq 45 \times 45$ mm, samm 600 mm
 2 x kipsplaat
 Pinnaviimistlus

VL-3 (rõdu põrand)
 60mm Laudis
 PVC terrassikate
 80mm betoonvalu
 30mm katuse pealiskivill
 100mm soojustus vahtpolüstüreen
 Niiskustõke
 250mm Bauroc vahelaepaneel
 Viimistlus

P-1 (keldri ja garaaži põrand)
 Põrandaviimistlus
 RB-plaat 60mm
 Hüdroisolatsiooni kile
 Soojustus EPS 300mm
 Geotekstiil
 Tihendatud killustik 200mm
 Tasandatud täidetud pinnas



3 3D hoofist



4 3D maanteelt

Klaasfassaad/uks

- alumiinium
- Seicom Premium ALU (IV92) välisuks
- $U_w = 0,79 \text{ W/m}^2\text{K}$
- raamitoon RAL9004

Klaassein/uks

- puit (alumiinium) sisesein
- Avatav rõduklaas 900mm kõrguselt
- raamitoon RAL9004

Aknad

- $U_w = 0,78 \text{ W/m}^2\text{K}$
- puitaluiniium
- SeiCom Premium ALU (IV97) aknad
- väljast toonis hall RAL9004, seest valge

Katuseaken

- $U_w = 0,92 \text{ W/m}^2\text{K}$
- puitaluiniium
- Velux Premium GGU 0062
- sügav paigaldus, käsitsi ülalt avatav
- väljast hall toon RAL7043, seest valge

Peauks

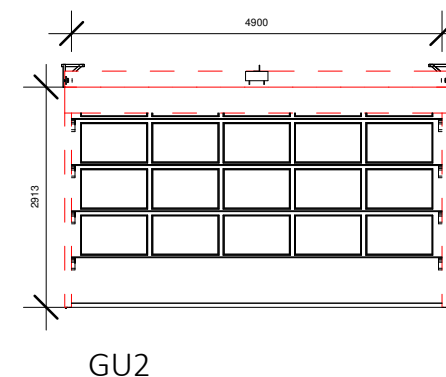
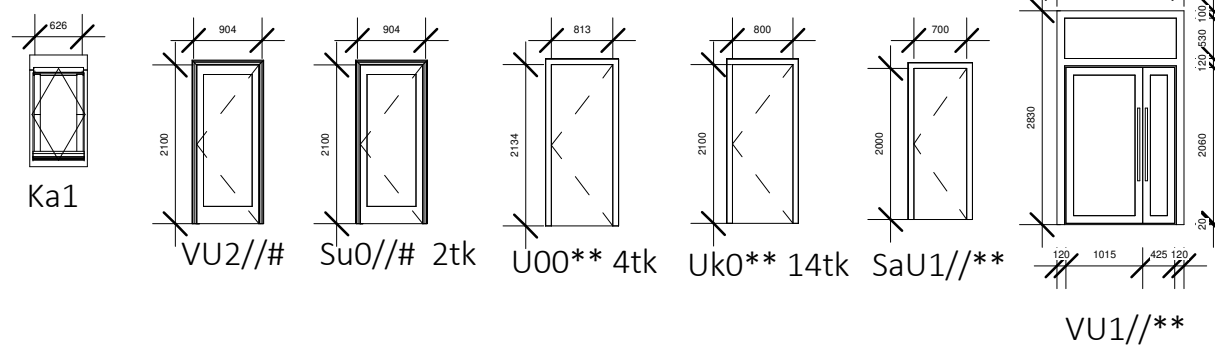
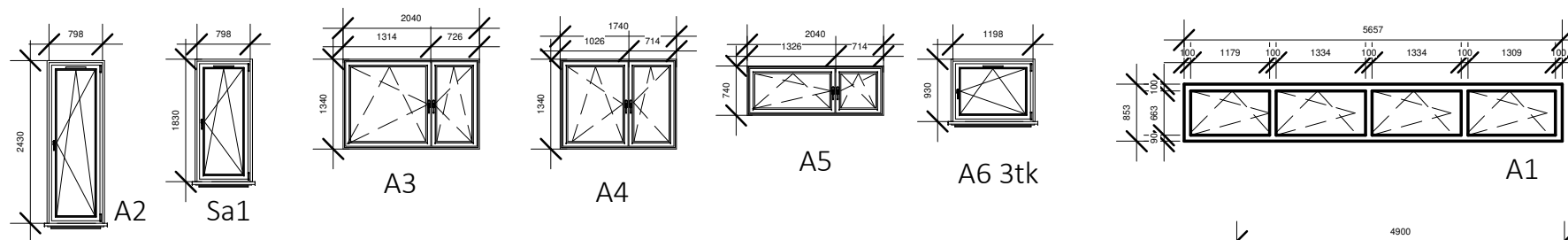
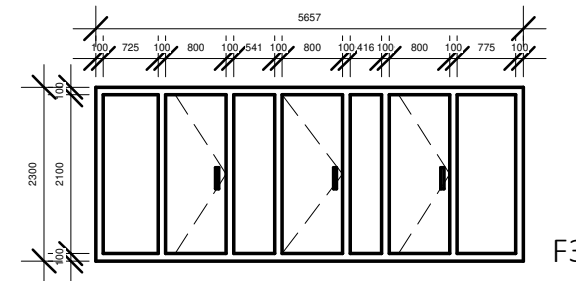
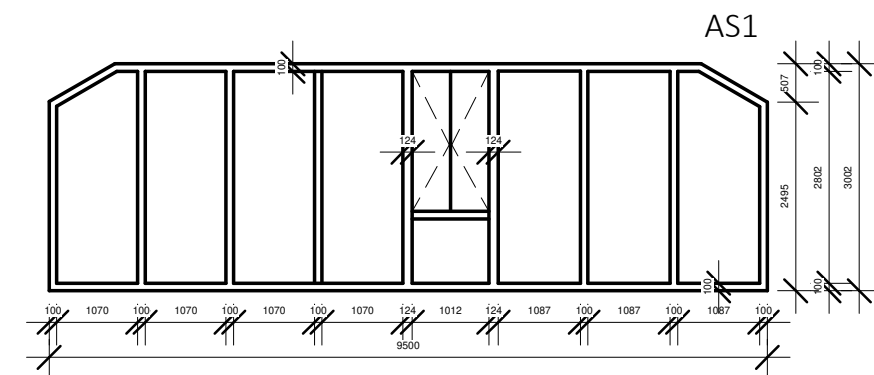
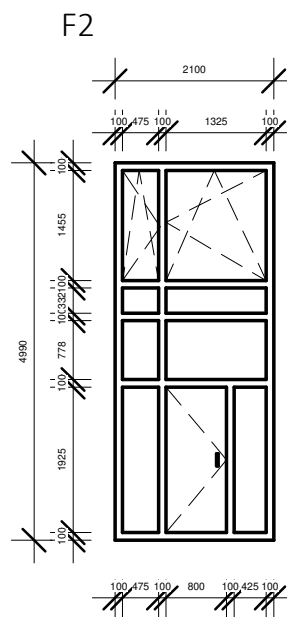
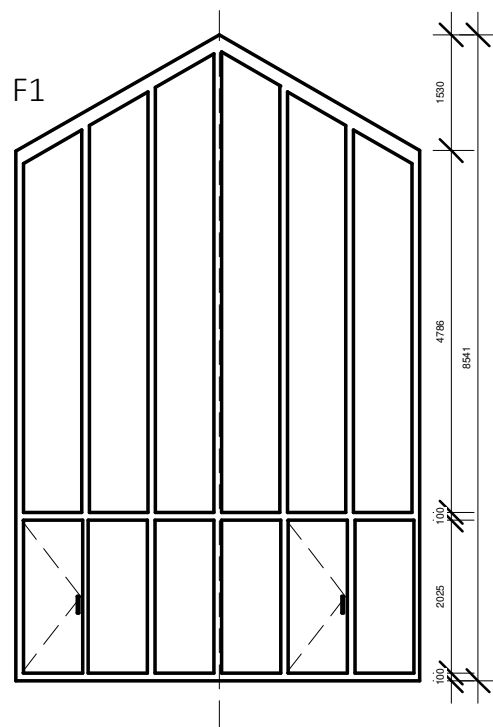
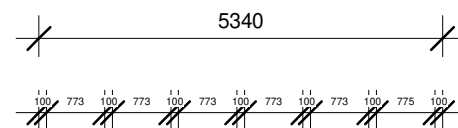
- puitaluiniium tumehall, ülemine klaasaken
- raamid toon RAL7016

Terrassi/rõduuks

- puitaluiniium
- Seicom Premium ALU (IV92) välisuks
- $U_w = 0,79 \text{ W/m}^2\text{K}$
- raamitoon RAL9004

Garaažiuks

- metall-alumiinium tõstukuks
- Kinema tõstukuks Full vision paneel, käiguuksega
- raamid toonis hall RAL7016, läbipaistvad toonitud alumiiniumpaneelid
- $U_w = 3,4 \text{ W/m}^2\text{K}$



Avatäidete materjalid

- // - klaas
- # - metall
- ** - puit

Avade spetsifikatsioon

1 : 100