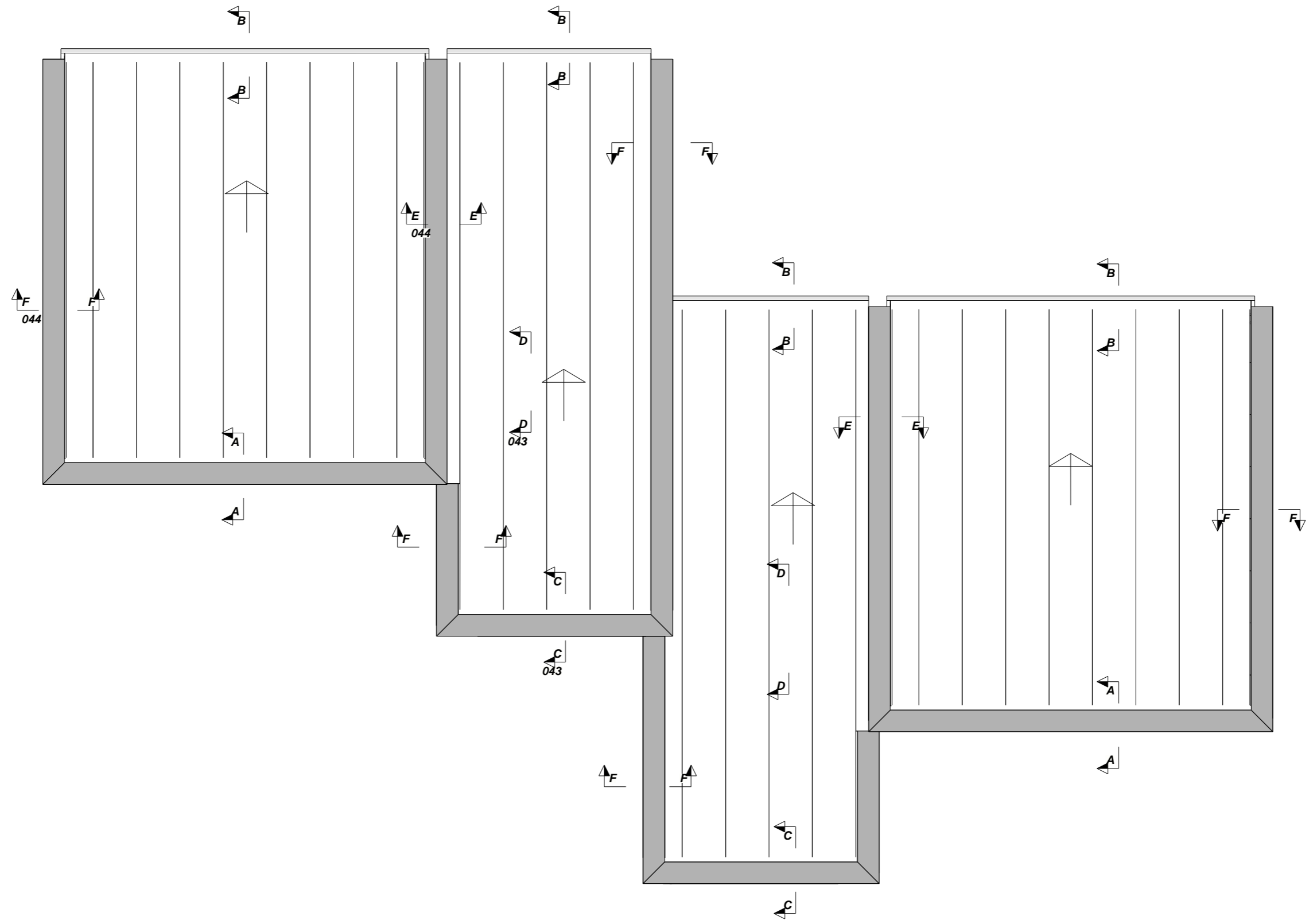
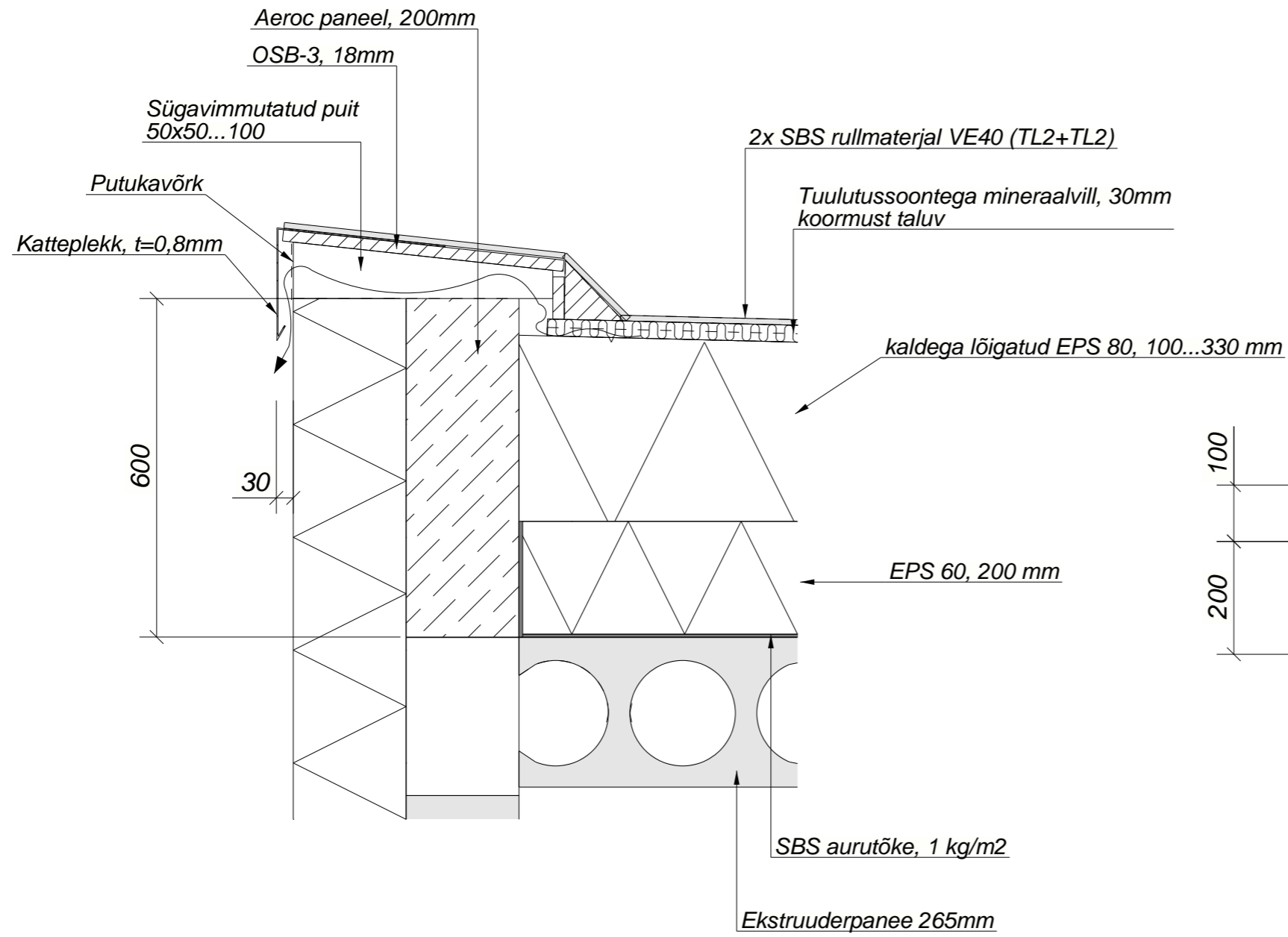


PLAAN
M 1:100



A-A
1:10



B-B
1:10

