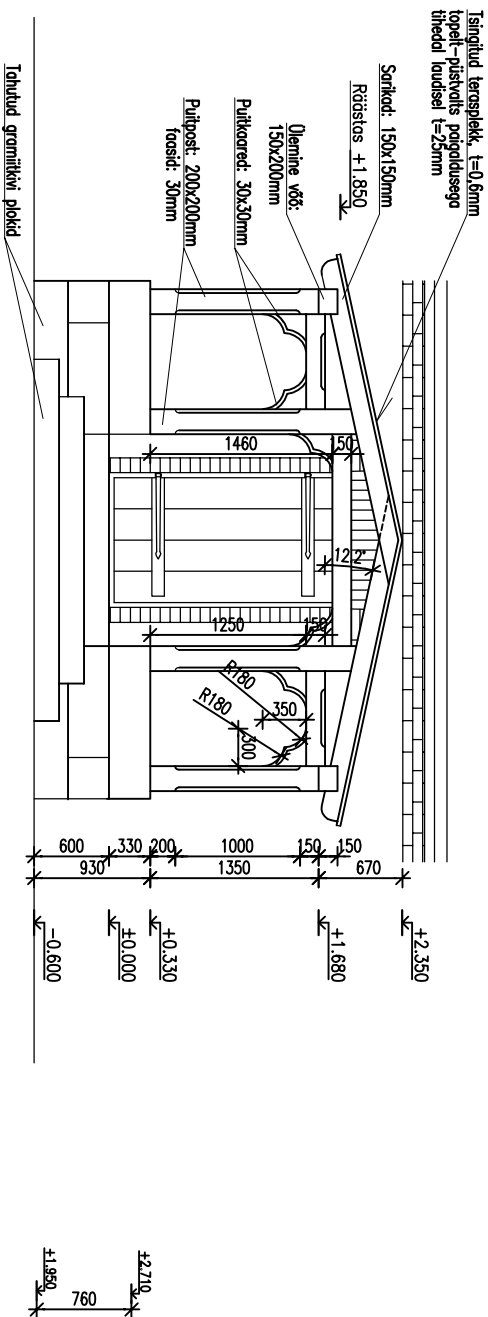
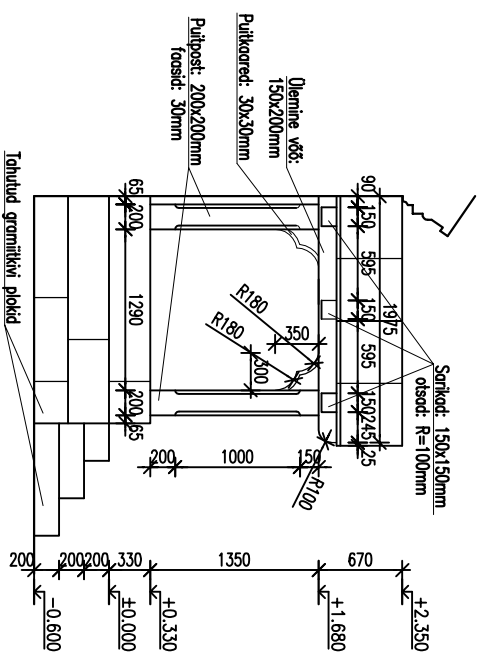


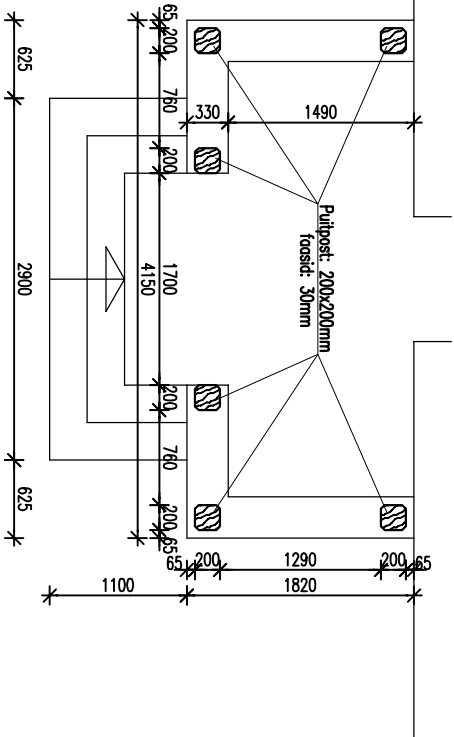
# EESTVADE



# KÜLGVADE



# VÄLISTREPI PLANI FRAGMENT



K-3  
 Tšingitud terasplakk, t=0,6mm  
 topeel-püstivõlvis pöögdalusega  
 tihend lundisel t=25mm  
 Sariked: 150x150mm  
 Tulekõrkepõrand: t=13mm

