

EL. TEHNILINE INFORMATSIOON 1. NIMIPINGE/VOOL/SAGEDUS _____ 230/400 V _____ 32 A _____ 50 Hz

2. LÜHISOTALUVUS _____ 10 kA

3. ARVUTATUD/INSTALLEERITUD VÕIMSUS/COSFII _____ 15,6 kW _____ 28,1 kW >0,95 cosφ

4. JUHISTIKUTÜÜP _____ L1,N L1,N,PE L1,L2,L3,N L1,L2,L3,N,PE

5. MAANDAMISVIIS _____ TN-C-S

EHITUSLIKUD ANDMED 1. KESKUSE TÜÜP _____ KAPP KILP KARP

2. PAIGALDUSVIIS _____ P.PEALNE SÜVISTATUD KAITSEASTE IP 31

3. KINNITUSVIIS _____ PÖRAND SEIN

4. UKSE TÜÜP _____ LUKK RIIV ILMA UKSETA

5. MAKSIMAALSED MÖÖTMED _____ KÕRGUS: _____ LAIUS: _____ SÜGAVUS: _____

SEADMETE INFORMATSIOON 1. SEADME TÜÜP _____ K.KINDEL LIIKUV MUU

2. PAIGUTUSVIIS _____ MOODUL TSENTRAAL

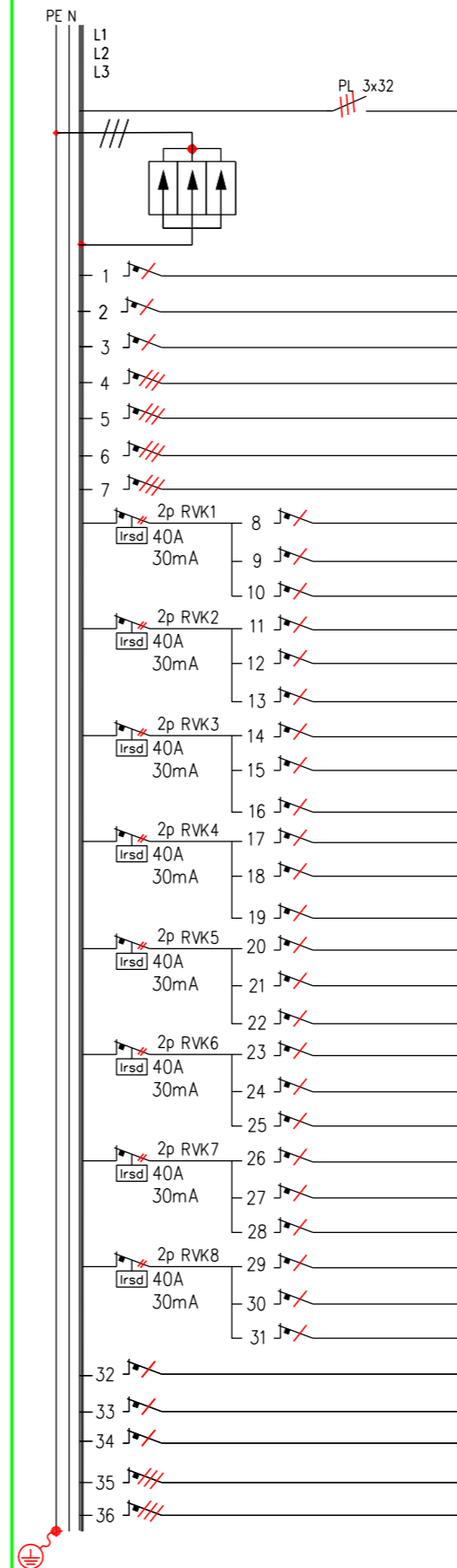
3. SIGNAALLAMBID _____ TORU HÕÖG LED

4. KONTROLLITUD _____ PAIGALDAJA POOLT TOOTJA POOLT

KAABLID 1. TOITEKAABLID _____ ÜLALT ALT

2. VÄLJUVAD JÕUKAABLID _____ ÜLALT ALT INSTR. RIVIKL.

TUNNUSSILT 1. TÄHISTUS PJK _____ STANDARD MUU



Gr.nr.	NIMETUS	Inst.võimsus Pi(kW)	Karakteristik Vab.vool(A)	Juhi materjal ja ristlõige mm²
	Toide liitumiskilbist LK			AXPK 4G16
	Liigpingepiirikud II klass In=10kA; Up=1,4kV			
1	RACK-i kapp	1,0	C 1x10	XPJ HF D 3G1,5
2	Vent.seade	1,0	C 1x10	XPJ HF D 3G1,5
3	Ahi, kubu	2,5	B 1x16	XPJ HF D 3G2,5
4	Maaküte	6,0	C 3x20	XPJ HF D 5G4
4	El.pliit	5,5	B 3x16	XPJ HF D 5G2,5
6	VTJK toide	6,0	C 3x20	XPJ HF D 5G6
7	Keris	5,0	B 3x16	XPJ HF D 5G2,5/ SIHF-JB 5G2,5
8	Valgus: leiliruum, sauna eesruum, WC, tehn.ruum, majap.ruum	0,5	B 1x10	XPJ HF D 3G1,5
9	Pist.pesad: tehn.ruum, WC, majapid.ruum	2,0	B 1x16	XPJ HF D 3G2,5
10	Pist.pesad: esik, sauna esruum	2,0	B 1x16	XPJ HF D 3G2,5
11	Valgus: kabinetid	0,5	B 1x10	XPJ HF D 3G1,5
12	Pist.pesad: kuivati ja pesumasin	2,0	B 1x16	XPJ HF D 3G2,5
13	Pist.pesad: elutuba	2,0	B 1x16	XPJ HF D 3G2,5
14	Valgus: terrass, elutuba	0,5	B 1x10	XPJ HF D 3G1,5
15	Pist.pesad: nõudepesumasin	2,0	B 1x16	XPJ HF D 3G2,5
16	Pist.pesad: terrass, välissein	2,0	B 1x16	XPJ HF D 3G2,5
17	Valgus: II korrus	0,5	B 1x10	XPJ HF D 3G1,5
18	Pist.pesad: köök	2,0	B 1x16	XPJ HF D 3G2,5
19	Pist.pesad: Peetri kabinet	2,0	B 1x16	XPJ HF D 3G2,5
20	Valgus: fasaad, jalgte, numbrivalgusti	0,5	B 1x10	XPJ HF D 3G1,5
21	Pist.pesad: galerii, Marina kabinet	2,0	B 1x16	XPJ HF D 3G2,5
22	Pist.pesad: garderoob, mag.tuba, pesemisruum	2,0	B 1x16	XPJ HF D 3G2,5
23	Valgus: mag.tuba, garderoob, pesuruum	0,5	B 1x10	XPJ HF D 3G1,5
24	Pist.pesad: uksekell, el.autovärv, värvakell	2,0	B 1x16	XPJ HF D 3G2,5
25	Pist.pesad: II korrus	2,0	B 1x16	XPJ HF D 3G2,5
26	Valgus: esik, galerii	0,5	B 1x10	XPJ HF D 3G1,5
27	Pist.pesad: jõulutuled	2,0	B 1x16	XPJ HF D 3G2,5
28	Sadeveemahuti pump	2,0	C 1x16	XPJ HF D 3G2,5
29	Valgus: köök	0,5	B 1x10	XPJ HF D 3G1,5
30	Renniküte	1,0	B 1x16	XPJ HF D 3G2,5
31	Reserv (katuse neelukoha küte)	0,5	B 1x16	
32	Külmik	2,0	C 1x16	XPJ HF D 3G2,5
33	Sügavkülm	2,0	C 1x16	XPJ HF D 3G2,5
34	Veinikülmikud	2,0	C 1x16	XPJ HF D 3G2,5
35	Reserv	10,5	C 3x16	
36	Päikesepaneelide reserv	13,2	C 3x20	