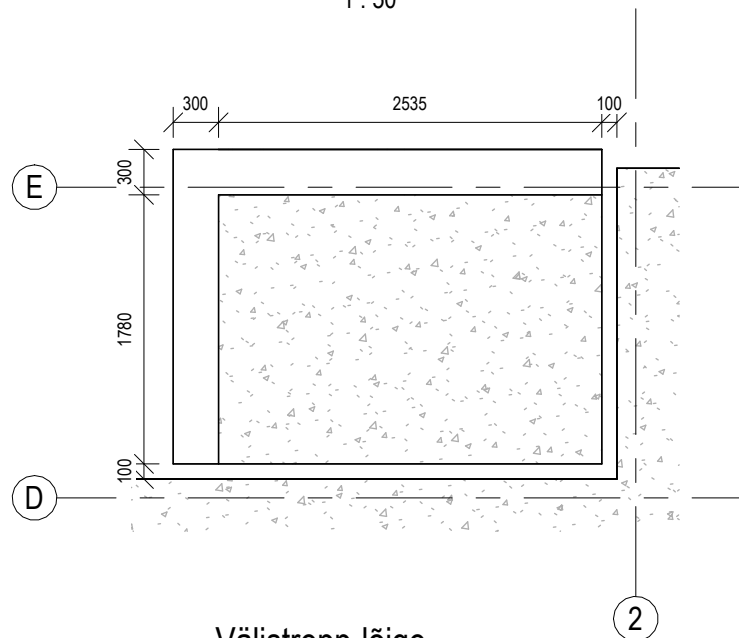


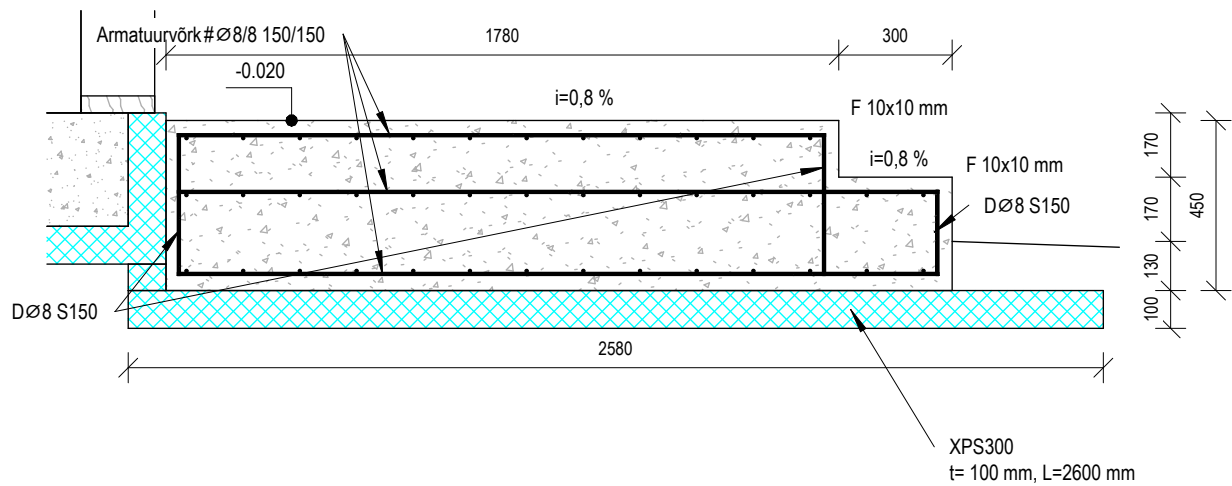
Välitrepp-plaan

1 : 50



Välitrepp-lõige

1 : 20



MÄRKUSED:

1. Betooni maht 2,2 m³.
2. Betooni tugevusklass C30/37, keskkonnaklass XC4, XF3, XD1.
3. Armatuuri betoonist kaitsekiht pealt ja külgedel 35 mm, all 40 mm
4. Armatuuri tugevusklass B500B.
5. Välitrepi pealmine pind harjatud hoonest eemale suunaga.
6. Trepi horisontaalsetele osadele anda kalle hoonest eemale $i=0,8\%$.