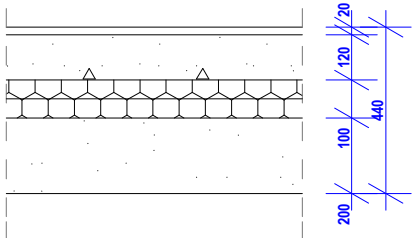
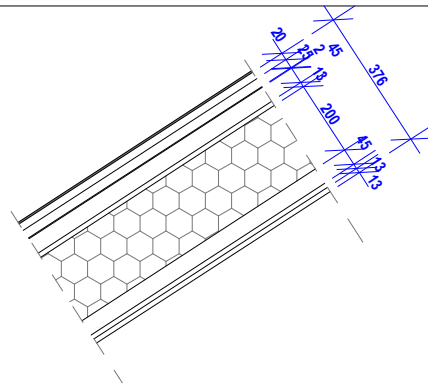


KATUSLAGEDE JA PÕRANDATE TÜÜBID

TÄHIS	SKEEM
P1	 <p>P1 (PÕRAND PINNASEL)</p> <ul style="list-style-type: none"> - põrandakate+paigaldussegu 20mm - raudbetoonplaat (arvestada põrandaküttekaabel/torustik ja selle alus, ning kalded märgades ruumides) 120mm - arm. pe- kile (0,2mm) - vahtpolüstüreen 50+50mm (vuugid nihutatud) - tihendatud jämeliiv 200mm - alustäide tihendatud killustik
K1	 <p>K1 KATUS 376mm</p> <ul style="list-style-type: none"> - katuseplekk (valtsplekk) - aluslaudis 20mm - aluskatte kinnitusliist 25x45mm - aluskate armeeritud kile - tuulutusliist 45x45mm - tuuletõkkeplaat 13mm - teras ja/või puittalad vahel soojustus 200mm - roovid 45x45mm, s=400mm, vahel mineraalvill - aurutõke - kipsplaat 2x13mm+ siseviimistlus

Märkused

1. Põrandate ja katuste tüüpide tähised märgitud plaanidel ja lõigetel
2. San ruumides hüdroisolatsioon ja kalded trapi poole
3. San ruumides ja sissepääsu alal el. küttekaabel ja selle selle paigaldus betoonplaadis
4. Kandekonstruktsioon täpsustada konstruktiivses projektis
5. Märgades ruumides küttekaabel armeeritud betoonikihis+ kalded
6. Avatud ruumis perketi ja plaadi ühenduskoht samal kõrgusel
7. Katuse konstruktsioon konsulteerida konkreetse katuse tegijaga

KÕIK KONSTRUKTSIOONID TÄPSUSTADA INSENERIGA

Töö nimi	ERAMU NURMENUKU TN 8			Tellijä	LJUBOV MELNIKOV		
Objekti asukoht	NURMENUKU 8, KEILA LINN, HARJU MAAKOND			Stadium	EHITUSPROJEKT		
Joonise nimi	KATUSLAGEDE JA PÕRANDATE TÜÜBID			Mõõtkava	Leht	Lehti kokku	
Fenceproject OÜ Narva mnt 11D 10151 Tallinn	Kontrollis				6-05		
	Projekteeris	TÕNU HALBERG		Sertifikaat	EEP001413		
				Kuupäev	20. 10.2008		