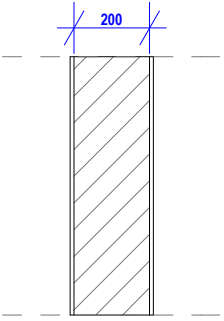
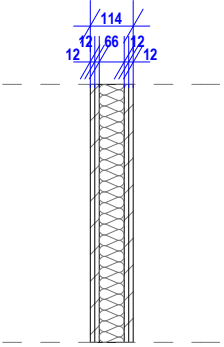


SISESEINTE TÜÜBID

TÄHIS	SKEEM
SS1	 <p>SS1 (SISESEIN) 200mm - siseviimistlus - keramiitplokk FIBO müüritis 200mm - siseviimistlus</p>
SS2	 <p>SS2 (SISESEIN) 114mm - siseviimistlus - 2X kipsplaat 24mm - mineraalvill 66mm - 2X kipsplaat 24mm - siseviimistlus</p>

Märkused

1. Seinte tüüpide tähised märgitud plaanidel ja lõigetel
2. San ruumides hüdroisolatsioon
3. Kandeseinad ja nende konstruktsioon täpsustada konstruktiivses projektis
4. Viimistluste toonid ja detailid täpsustada

KÕIK KONSTRUKTSIOONID TÄPSUSTADA INSENERIGA

Töö nimi	ERAMU NURMENUKU TN 8			Tellijä	LJUBOV MELNIKOV		
Objekti asukoht	NURMENUKU 8, KEILA LINN, HARJU MAAKOND			Stadium	EHITUSPROJEKT		
Joonise nimi	SISESEINTE TÜÜBID			Mõõtka	Leht	Lehti kokku	
Fenceproject OÜ Narva mnt 11D 10151 Tallinn	Kontrollis				6-04		
	Projekteeris	TÕNU HALBERG		Sertifikaat	EEP001413		
				Kuupäev	20. 10.2008		