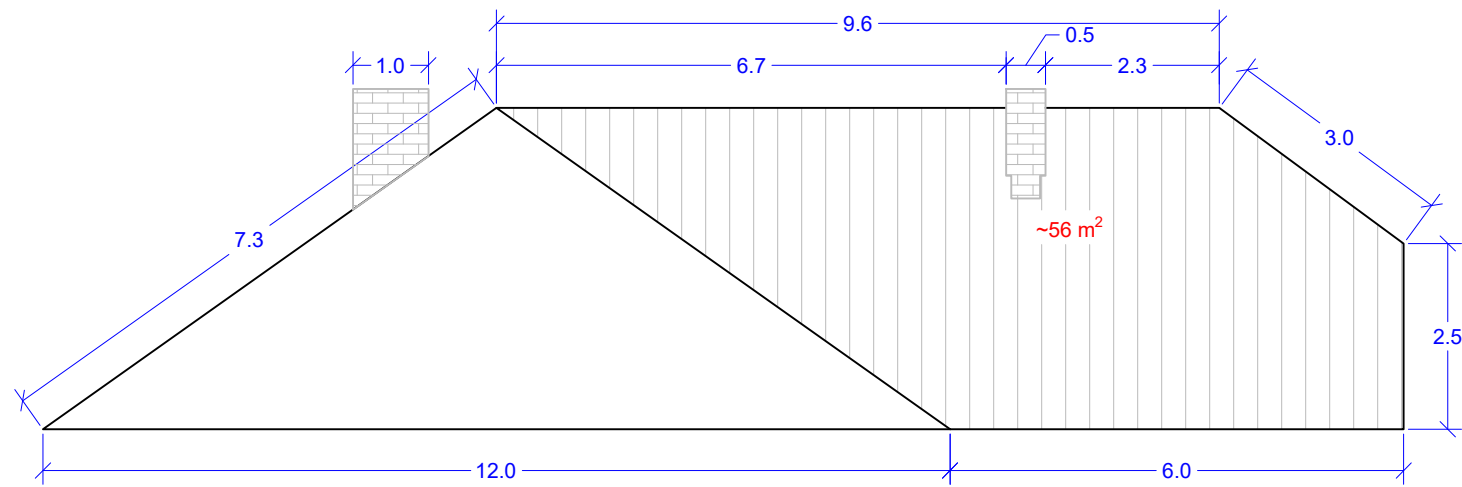
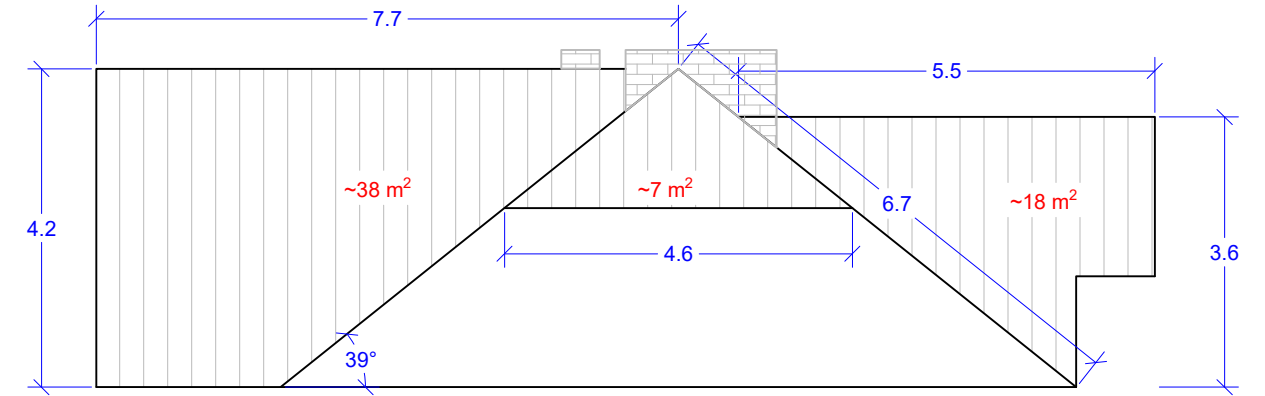


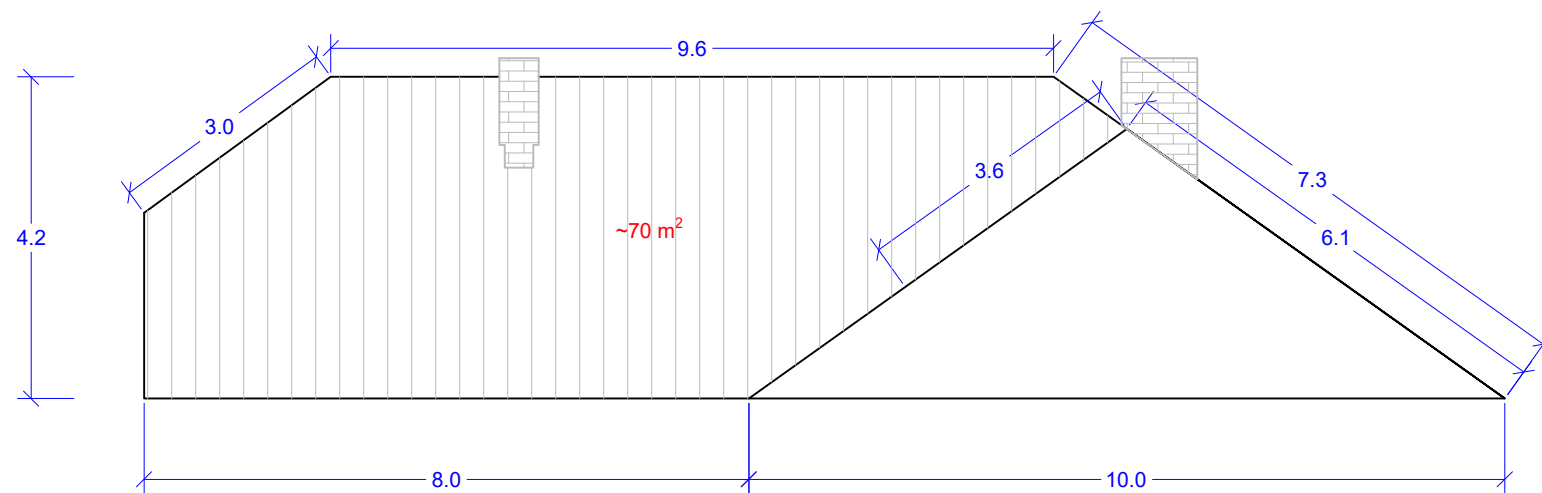
A-A



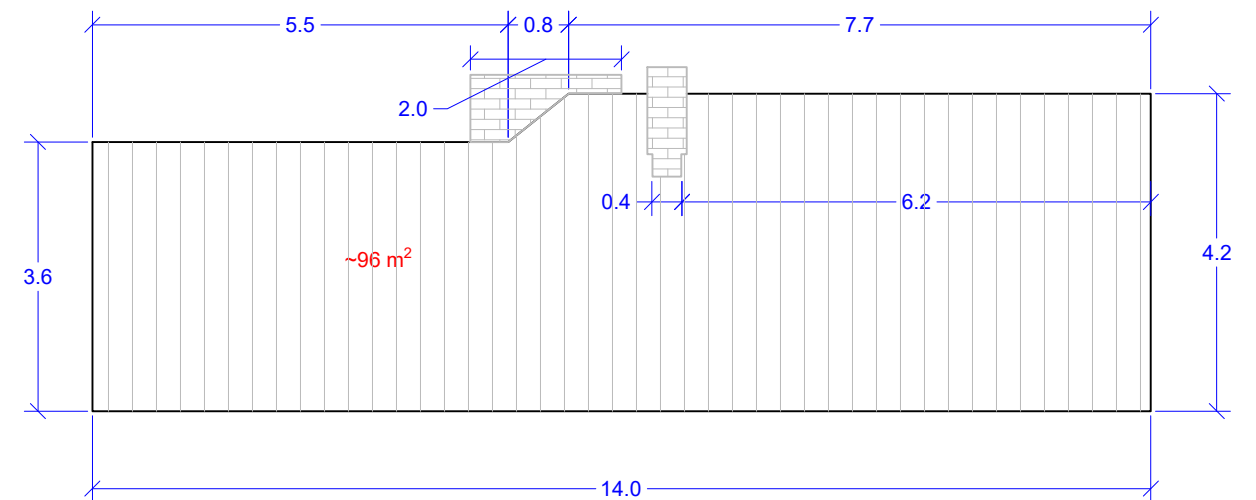
B-B



C-C



D-D



Ligikaudne katuse pindala: $56+38+7+18+70+96=285 \text{ m}^2$
 Ligikaudne vihmavee renni pikkus: 40 m

Olemasoleva katuse konstruktsioon:

- sarikad 150x50 mm, samm 70 cm;
- sarikate peal 150...300x25 mm servamata laudis tiheda sammuga
- tõrvapapp
- eterniitplaat