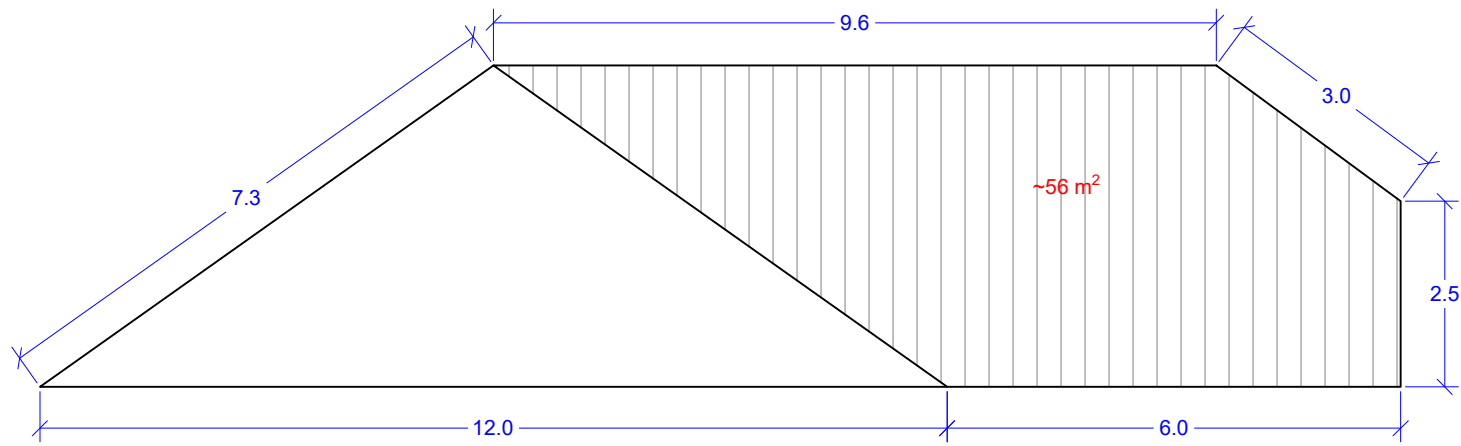
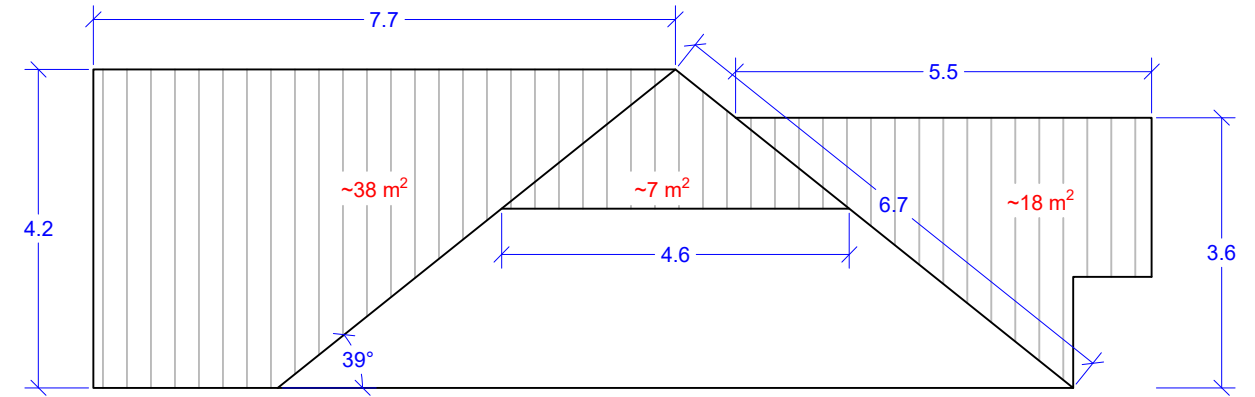


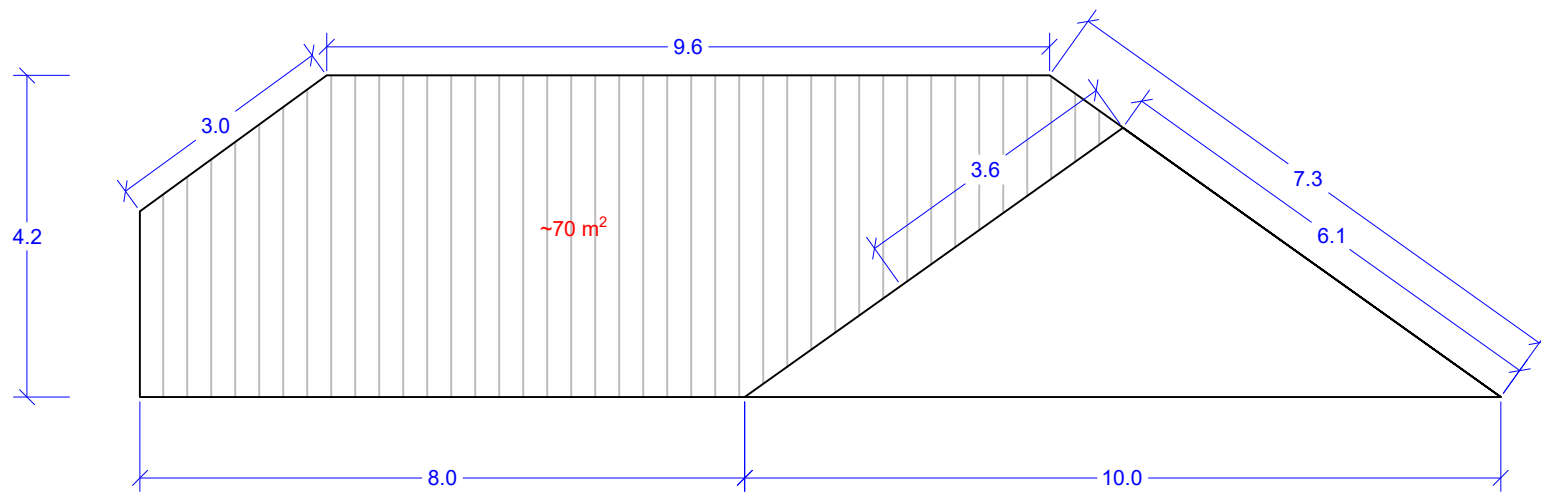
# A-A



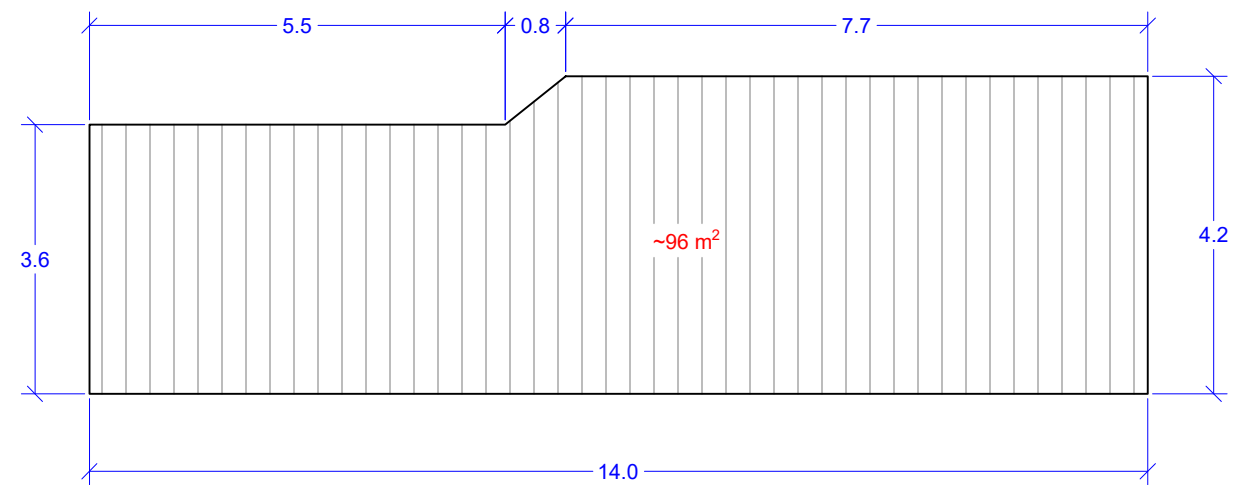
# B-B



# C-C



# D-D



Ligikaudne katuse pindala:  $56+38+7+18+70+96=285 \text{ m}^2$   
Ligikaudne vihmavee renni pikkus: 40 m