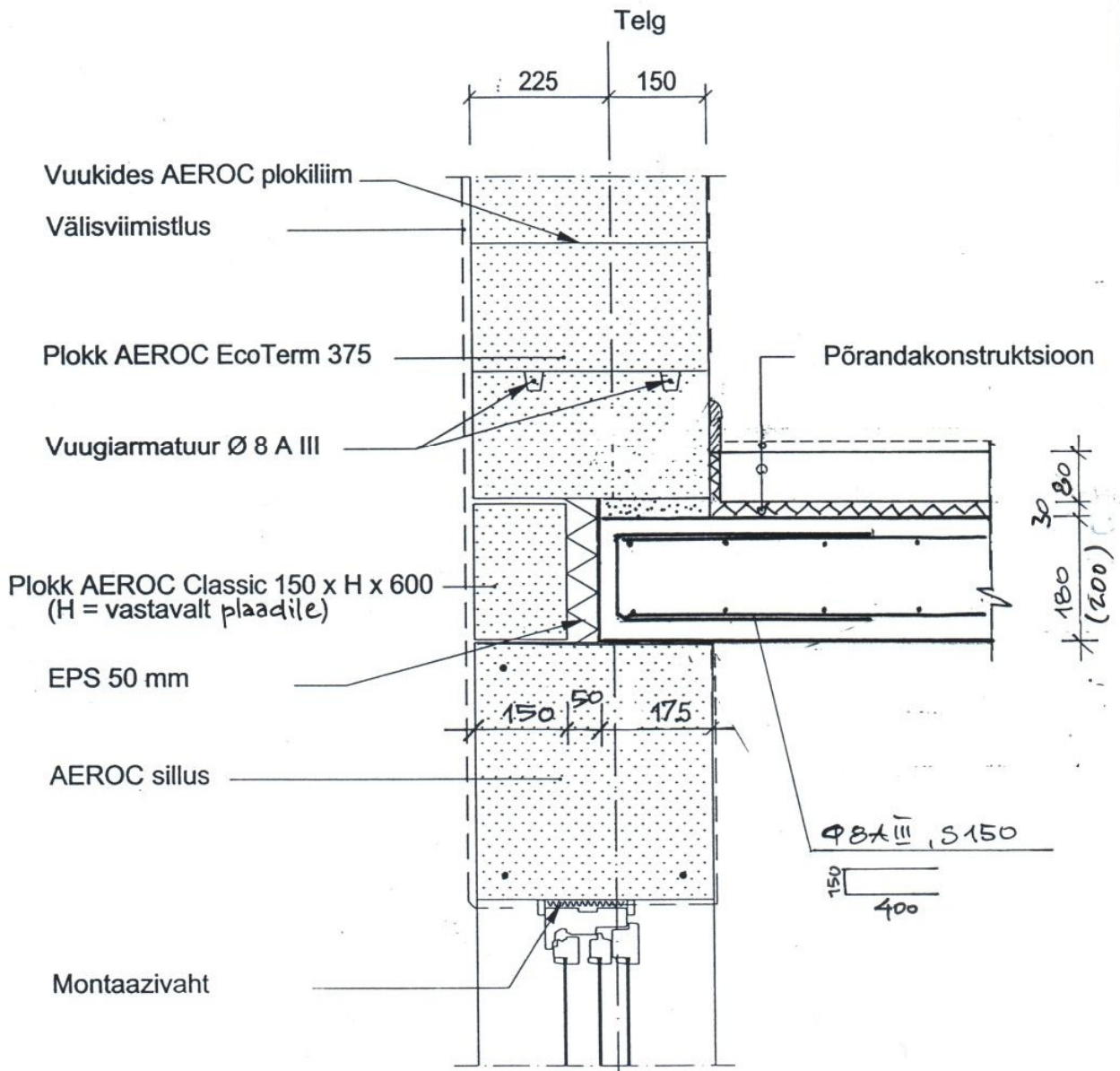


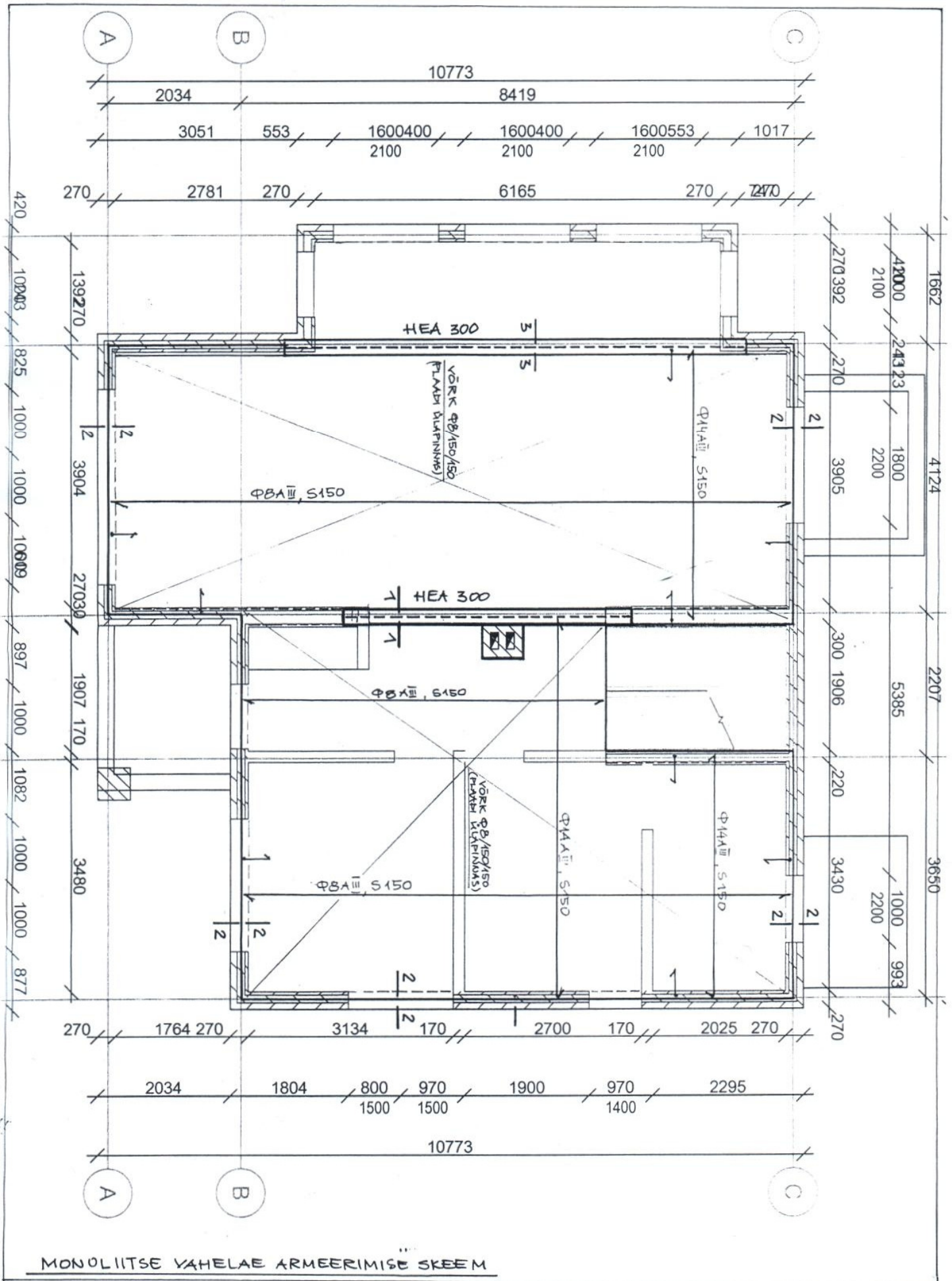
MÄRKUSED:

1. MONOLIITNE BETOON - MARK C25/30
2. TÖÖTAVA ÄRMATHURI BETOONKAITSEKIHT - 15 MM.

LÖIGE 1-1



LÖIGE 2-2



MONOLIITSE VAHELAE ARMEERIMISE SKHEEM