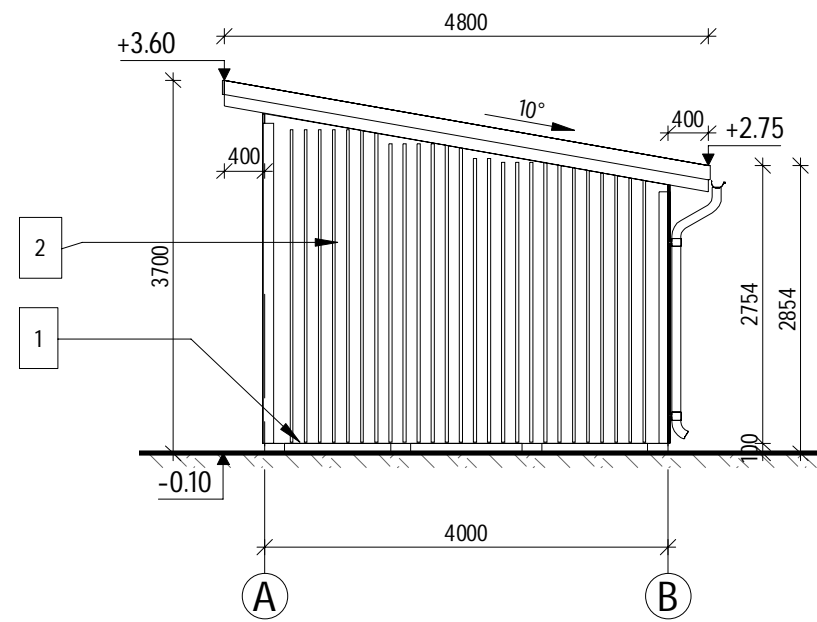


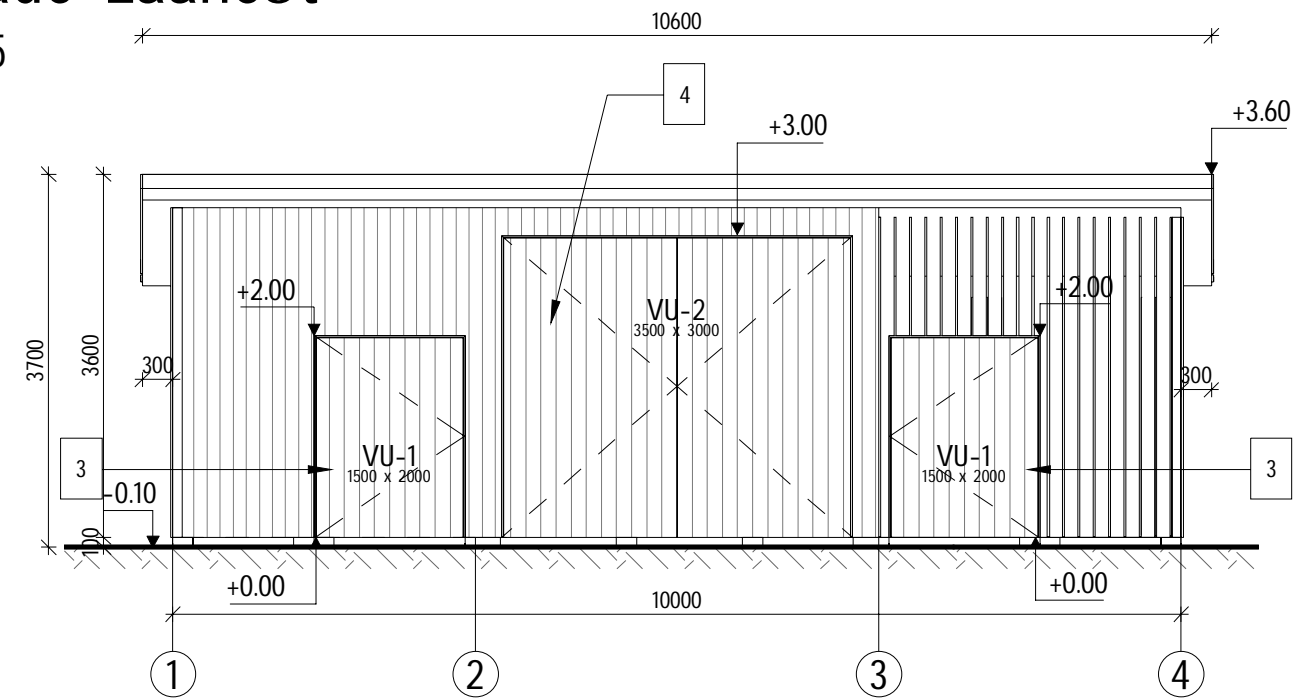
Vaade Lõunast

1 : 75



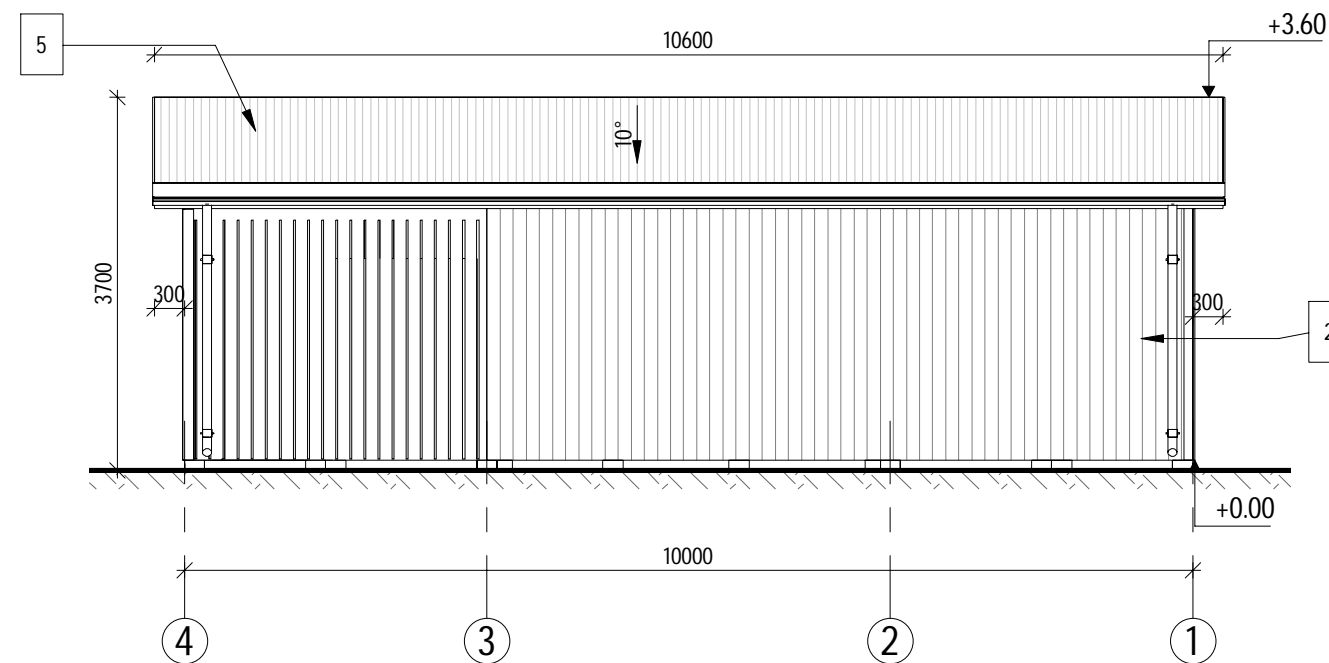
Vaade Läänest

1 : 75



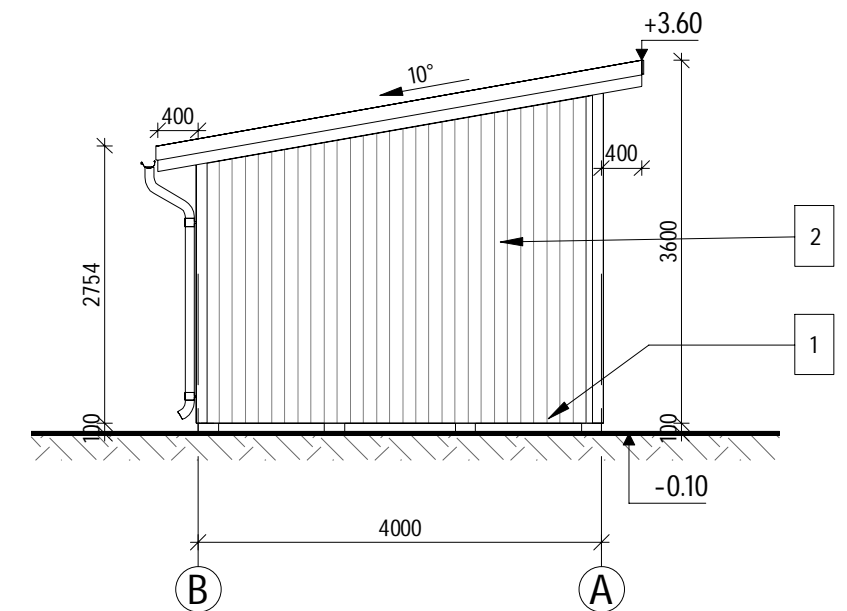
Vaade Idast

1 : 75



Vaade Põhjast

1 : 75



USTE SPETSIFIKATSIOON

Tähis	Kogus	Laius	Kõrgus	Märkused
VU-1	2	1500	2000	
VU-2	1	3500	3000	

Kokku: 3

VÄLISVIIMISTLUS:

1. Sokkel: betoon, postvundament
2. Seinad: vert. puit vooder (värvitoon tumepunane)
3. Uksed: puit (värvitoon tumepunane)
4. Värav: puit (värvitoon tumepunane)
5. Katusekate: trapetsprofiil katuseplekk (tumepunane)