

VM-01 (post vundament)

Betoon

K-01 (katuse konstruktsioon)

Katuseplekk  
Roov  
Katusealuskate  
Sarikad 50x200mm s=600mm

VS-01 (seina konstruktsioon)

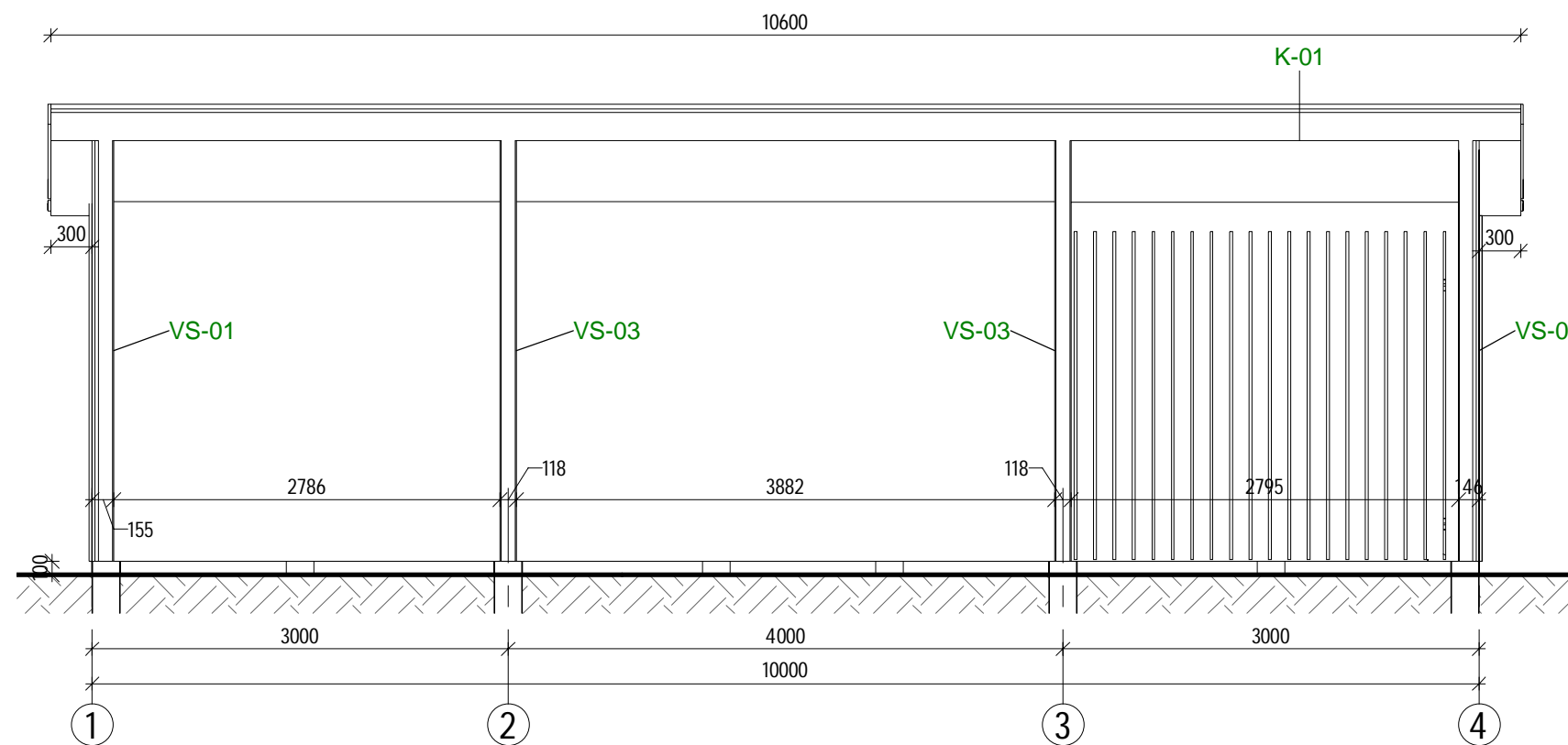
Vert. voodrilaud 21x120mm, samm 110mm  
Horis. roov 25x50mm  
Puitkarkass 50x100mm  
OSB plaat 9mm

VS-02 (seina konstruktsioon)

Vert. laud 21x120mm, samm 140mm  
Hor. roov 25x50mm  
Puitkarkass 50x100mm

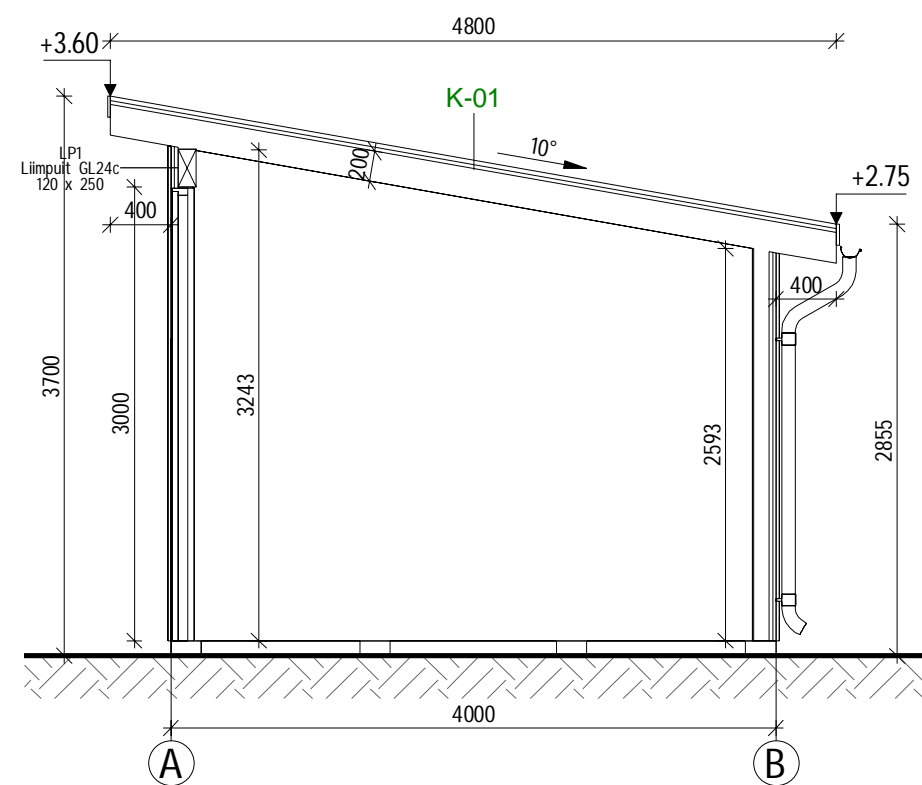
VS-03 (seina konstruktsioon)

OSB plaat 9mm  
Puitkarkass 50x100mm  
OSB plaat 9mm



A-A

1 : 50



B-B

1 : 50