

## I ÜLDISELT

PROJEKT ON KOOSTATUD ENSV METSAMAJANDUSE JA LOODUSKAITSE MINISTEERIIUMI TELLIMISEL. AIAMAJALE "KUNGLA" ON PÕHILISE MÜNDATUSENA JUURDE PROJEKTEERITUD SAUNARUUMID, TÄIENDUSI ON TEHTUD KONSTRUKTSIOONIDE OSAS.

## II KONSTRUKTSIOONID

VUNDAMENDID TEHA ASBOTORUDEST Ø 200, MIS TÄIDETakse BETOONIGA. KÜTTEPLOKKIDE ALLA TEHA KIVIKBETONIST ALUSED. VUNDAMENTIDE PEALE PANNA 2 KIHTI RUBEROIDI BITUMENMASTIKSIL.

SEINAD LADUDA TEHASES TAPITUD JA NUMMERDATUD FREESPALKIDEST. SAUNA SISESEINAD EHI TADA KOHAPEAL PUITSÖRESTIKUL, KATTA VOODRILANDADEGA. SAUNA KIVISEINAD TEHA PILUTELLISTEST.

KATISLAAGI EHI TADA PUI TSARIKATEL, KATTA 2 LAUDISEKIHI JA 4 RUBEROIDIKIHI GA. SAUNA LAAGI TEHA KÕRGUSELE 2,1 m.

PÕRANDAD TEHA PUITTALADEL, KATTA PÕRANDALANDADEGA.

SOOJUSTUSEKS MINERAALVATT.

## III VÄLISVIIMISTLUS

PALKSEINAD KATTA ANTISEPTILISE VÕBAGA. ÜLEJÄÄNUD PUITOSAD VÄRVIDA HELEDA ÕLIVÄRVIAA. TERRASSI PÕRAND PEITSIDA.

## IV SISEVIIMISTLUS

LAEV VÄRVIDA HELEDA LATEKS-VÄRVIAA, NIISKETES RUUMIDES ÕLIVÄRVIAA. SEINAD LAKKIDA, DUŠINURGA LAUDIS VÄRVIDA ÕLIVÄRVIAA. PÕRANDAD VÄRVIDA ÕLIVÄRVIAA. KIVIOSAD KROHVIDA SILEKROHVIAA JA VÄRVIDA VALGEKS. SAUNA SEINAD JA LAAGI KATTA VÄRNITSAGA, LAVA JÄTTA NATURAALSEKS.

V TULEKAITSE NÕUDED KORSNALDÖÖRIDE SISEPINDADE JA PUITOSADE VAHELE PEAB JÄÄMA MIN 30 CM KIVIKATIK. LAVA JA KERISE VAHELE EHI TADA TELLISEKRAAN. KOLLETE ETTE LÜHA PLEKK.

VI SANTEHNILINE OSA KÖÖK, PESEMISRUUM JA KLOSETIKAST VENTILEERIDA KORSNALDÖÖRIDESSE.

MAJANDUSVEJE KANALISEERIMINE:  
/TÄITA SIDUMISPROJEKTI KOOSTAJAL/  
.....  
.....




## TEHNILISED NÄITAJAD

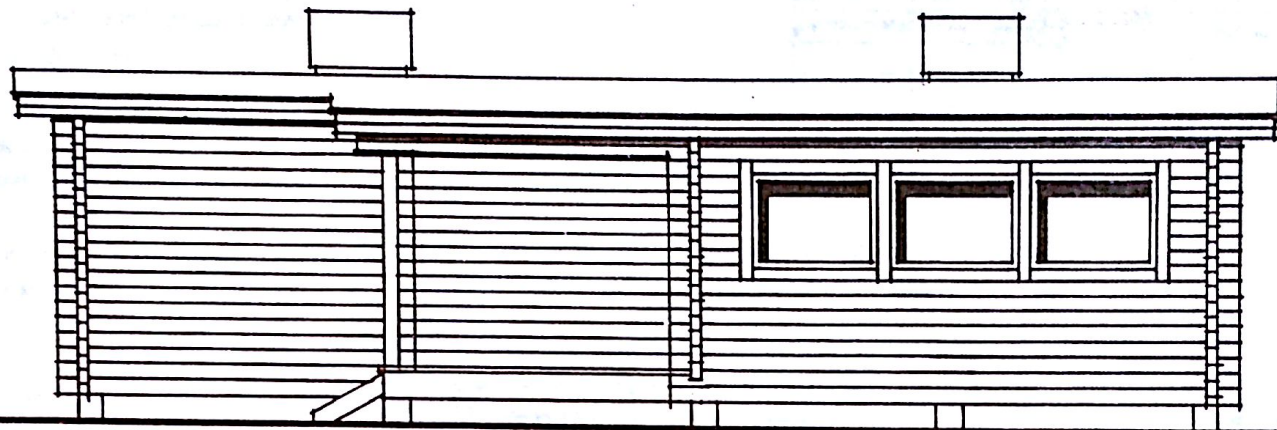
EHI TUSALUNE PIND..... 53,9 m<sup>2</sup>  
ÜLDPIND..... 24,8 m<sup>2</sup>  
SAUNA PIND..... 10,0 m<sup>2</sup>  
TERRASSI PIND..... 10,0 m<sup>2</sup>  
KUBATUUR..... 135 m<sup>3</sup>

## JOONISED

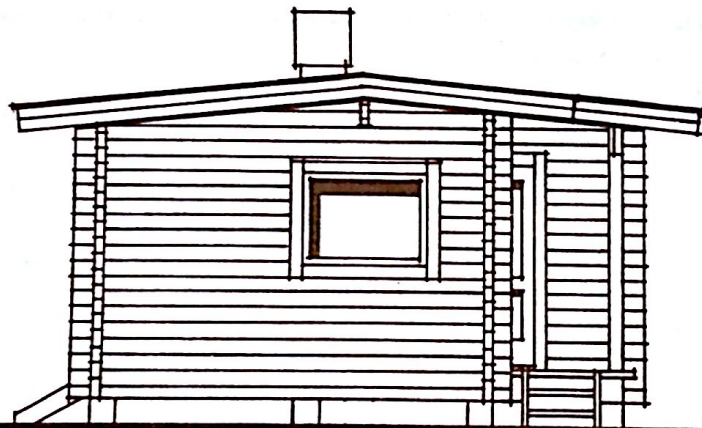
AE-1 VAATED  
AE-2 VAATED  
AE-3 PÕHIPLAAN  
AE-4 LÕIKED  
AE-5 VUNDAMENTIDE PLAAN  
AE-6 PÕRANDATA LADE PLAAN  
AE-7 SARIKATE PLAAN  
AE-8 UKSED JA AKNAD  
AE-9 KAMIN  
AE-10 SEINTE 1÷4 LAOTISED  
AE-11 SEINTE 5÷10 LAOTISED  
E-1 ELEKTRISEADME PLAAN  
E-2 SPETSIFIKATSIOON, SKEEM

## EESTI METSAINSTITUUT SPETSIAALNE KONSTRUEERIMISE BÜROO

		TELLIJAS:	TBB T-627B
PEAINSENER. J. RANDSEPP		MLK MINISTEERIIUM	STAD. TTP
PR. PEAINS. V. JÄRGENSON		OBJEKT:	DETS. 1978
PR. AHTOR. T. MÄGI		AIAMAJA "KUNGLA-2"	-
JOONESTAS			-
		SELETUSKIRI	



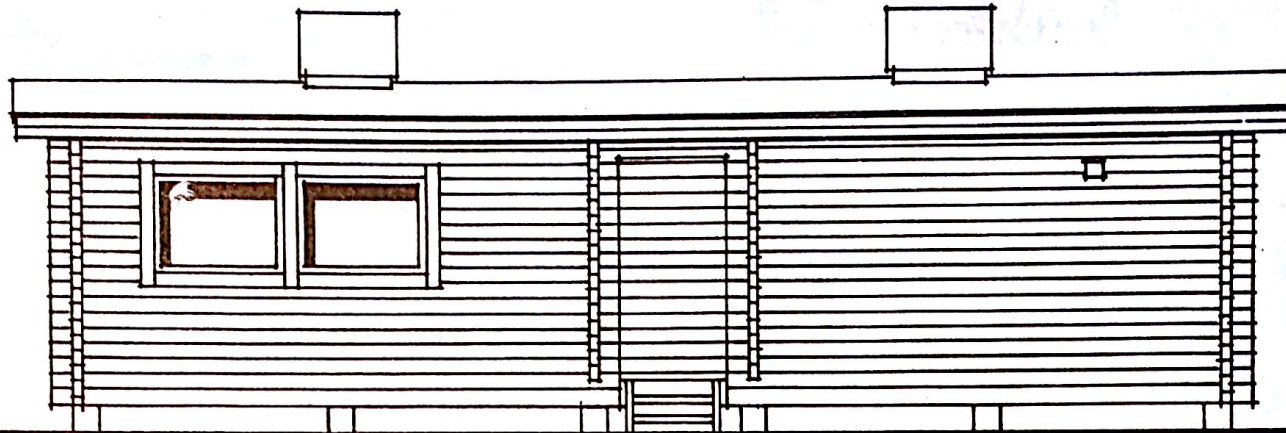
EESTVAADE



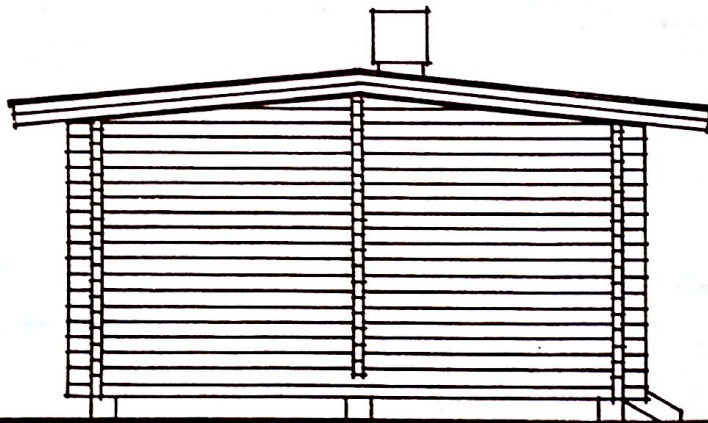
OTSVAADE

EESTI METSAINSTITUUT SPETSIAALNE KONSTRUEERIMISE BÜROO			
PEANSENER, RAUDSEPP		TELLIJA:	70 T-6278
PR. PEAINS V. JÜRGENSON		MLK MINISTEERIUM	SAAD. TTP
DR. AUTOR T. M. LAI		OBJEKT:	DETS. 1978
JOONEVA		AIAMAJA „KUNGLA-2“	MOOT 1:50
		JOONIS:	AE-1
		VAATED	



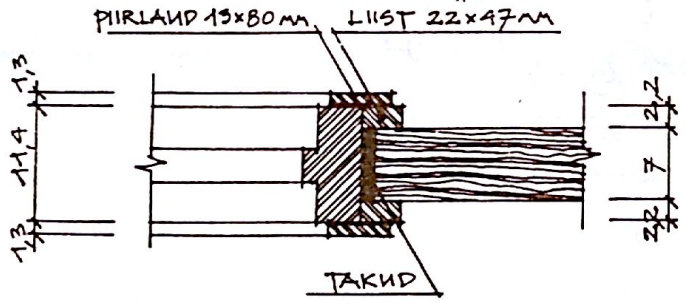
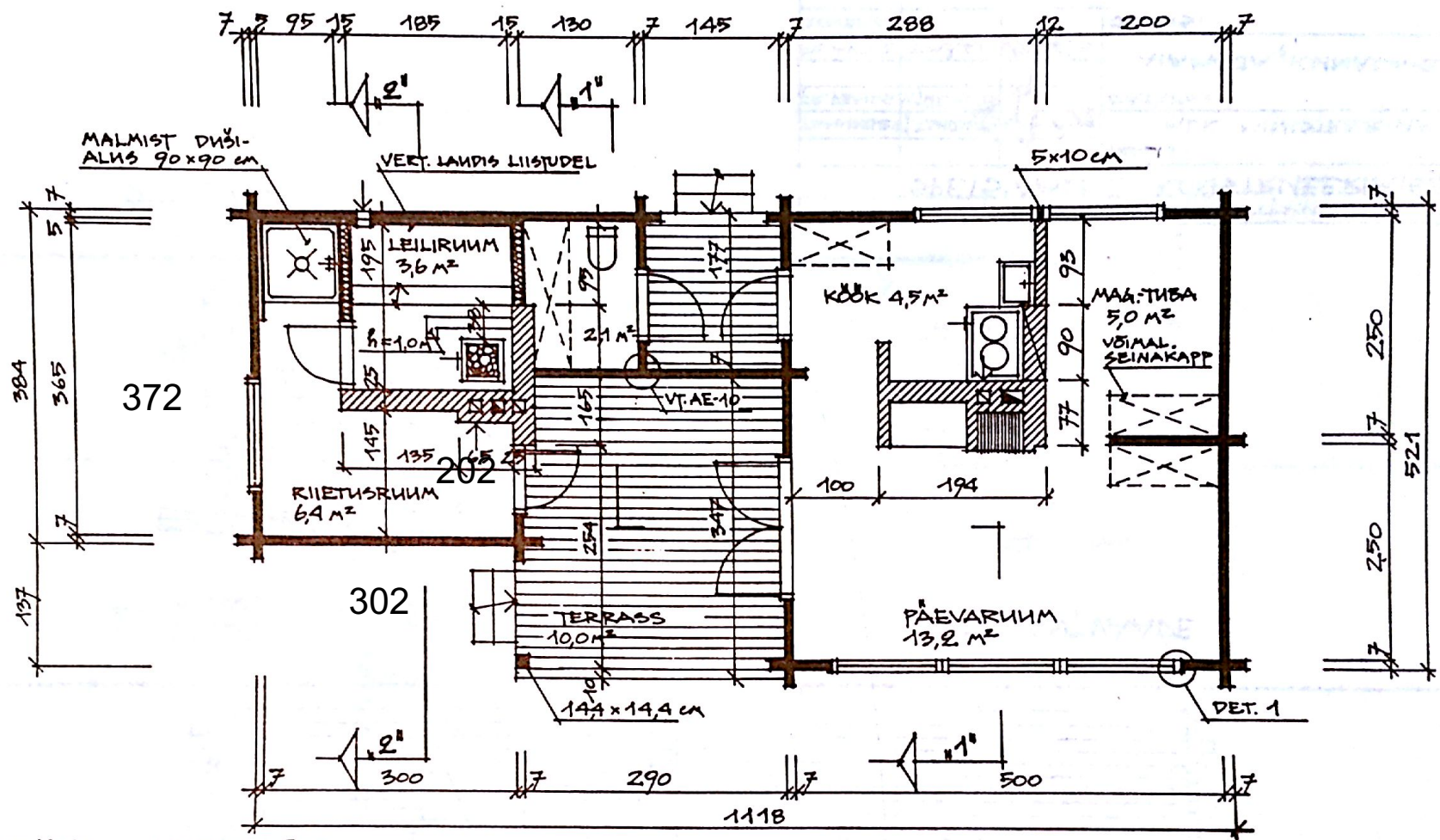


TAGANTVAADE



OTSVAADE

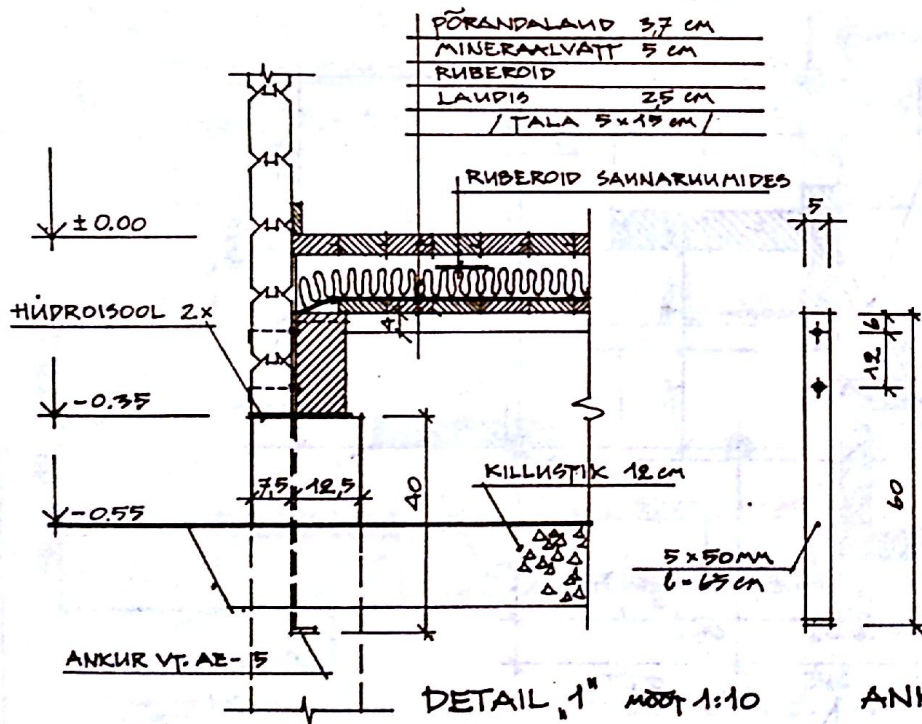
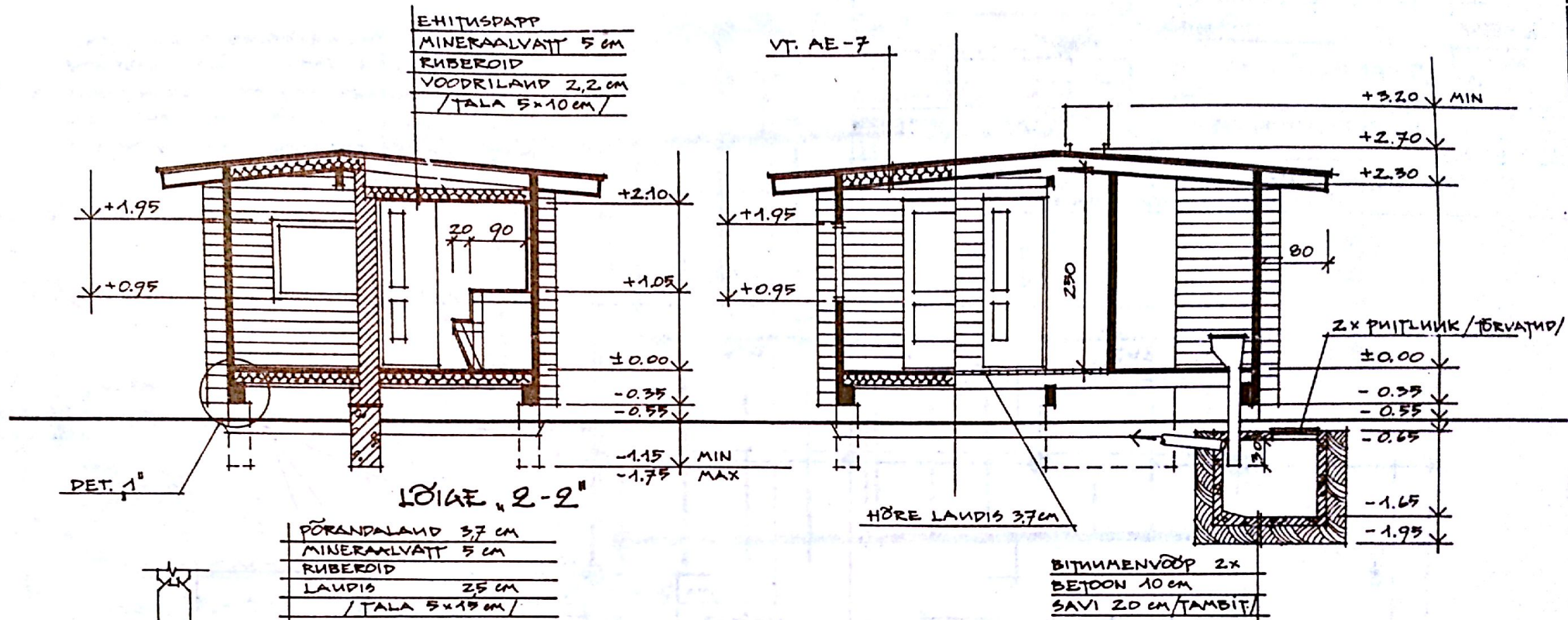
EESTI METSAINSTITUUT SPETSIAALNE KONSTRUEERIMISE BÜROO			
PR. PEABER, J. RANDSEPP		TELLIJA:	100 T-6278
PR. PEAINS, V. THURGENSON		MLK MINISTEERIUM	STAAP. TTP
PR. ANTOR, T. MÄGI		OBJEKT:	DET. 1978
DOONESTAS		AIAMAJA „KUNALA-2“	MÕÖT 1:50
		JONIS:	AE-2
		VAATED	



DETAIL 1" MÖÖT 1:5

EESI METSAINSTITUUT SPETSIAALNE KONSTRUEERIMISE BÜROO			
PR. ANSINEN J. RANDSEPP	TELLIJA:	MLK MINISTEERIUM	100 T-6278
PR. PESINE V. JÄRGENSON	OBJEKT:	AIAMAJA, KUNALA-2"	STAAD. TTP
PR. ANTOR T. NÄAI	JONNIST:		DETS. 1978
JONNISTAS			MÖÖT 1:50
		PÕHIPLAAN	AE-3

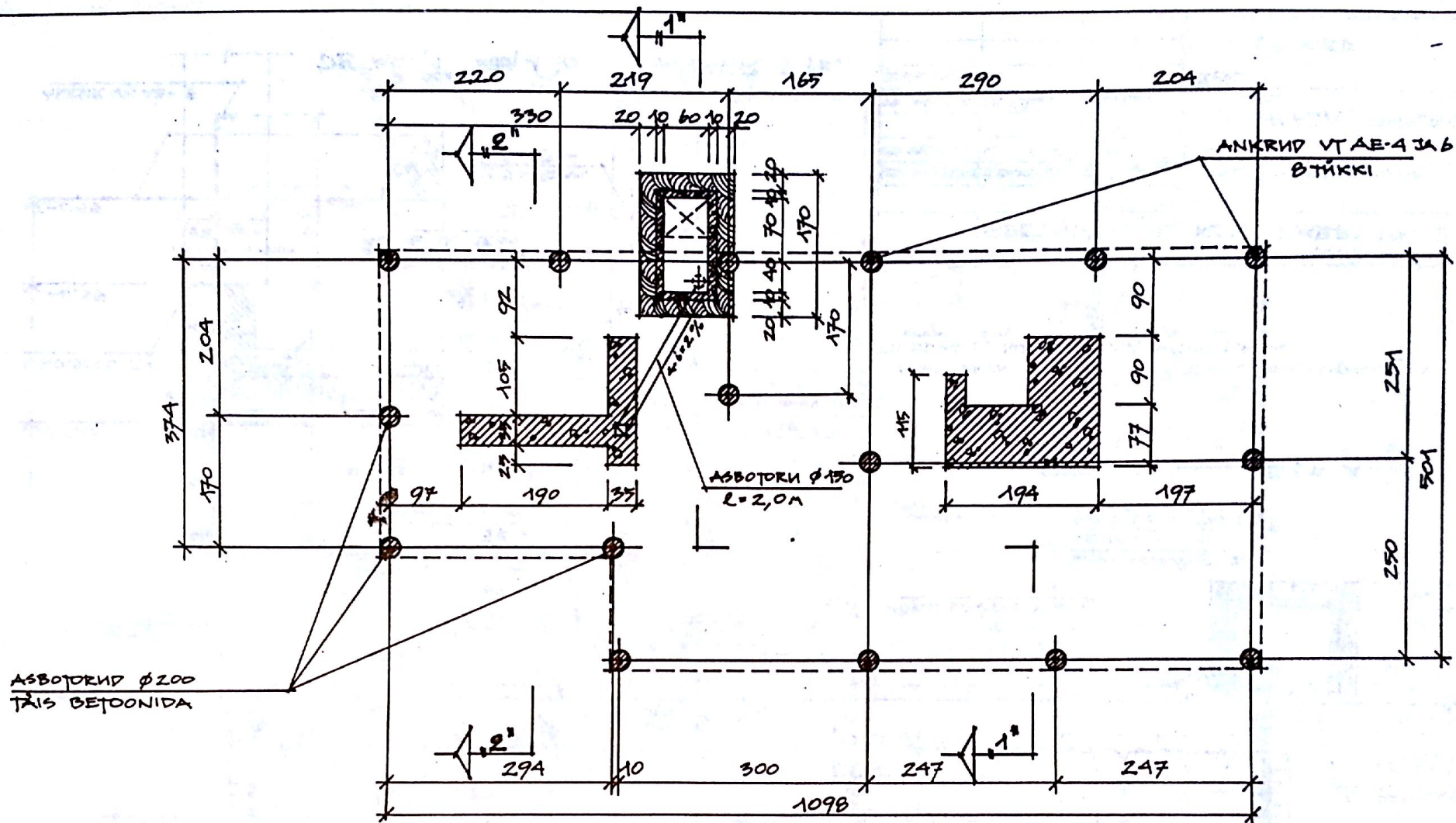




1. SAHNAJALA VOODERDADA LEHTPUULAUDADEGA TIHEDALT, NAELAPEAD SÜVISTADA.

EESTI METSAINSTITUUT SPETSIAALNE KONSTRUEERIMISE BÜROO			
PEAINSENER J. RAMPSEPP	TELLIJAS:	MLK MINISTEERIUM	100 T-6278
PR. PEAINS. V. JÜRGENSON	OBJEKT:	AIAMAJA, KUNALA 2	STAAD. TTP
PR. ANTOR T. ALAI	JONNIS:		PETS. 1978
JONNISTAS	LÕIKED		MÖÖT 1:50
			AE-4





ASBOTORNI Ø200  
TÄIS BETOONIDA

ASBOTORNI Ø150  
L=2,0M

ANKRID VT AE-4 JA 6  
ÕTUKKI

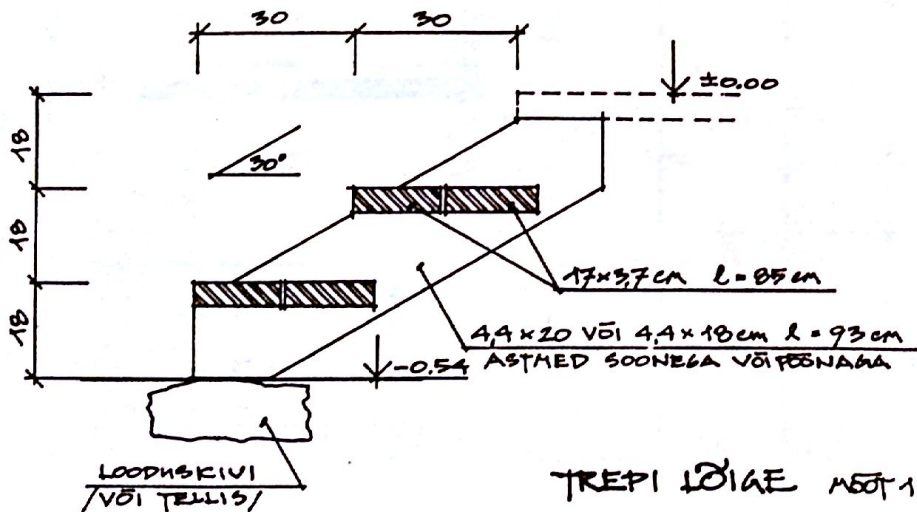
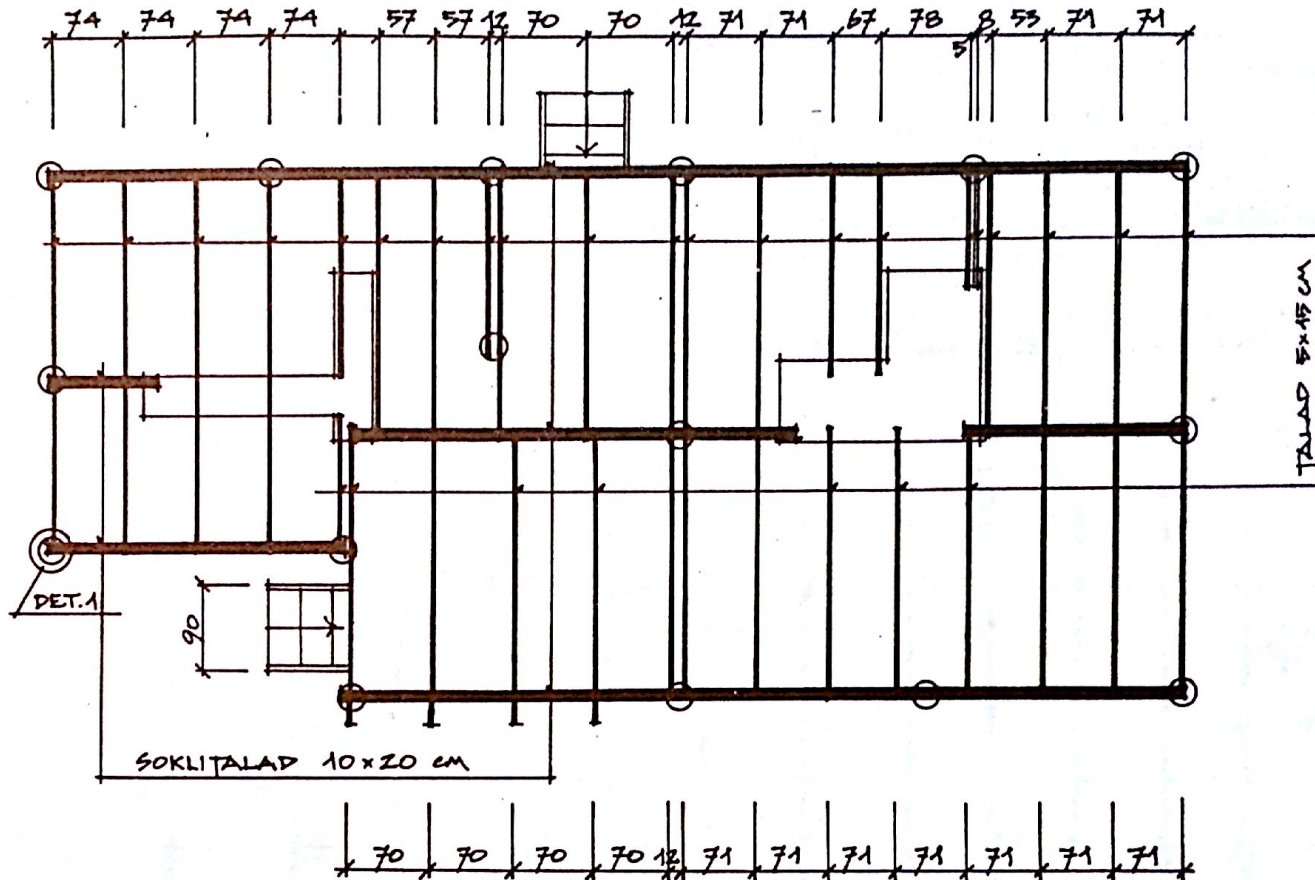
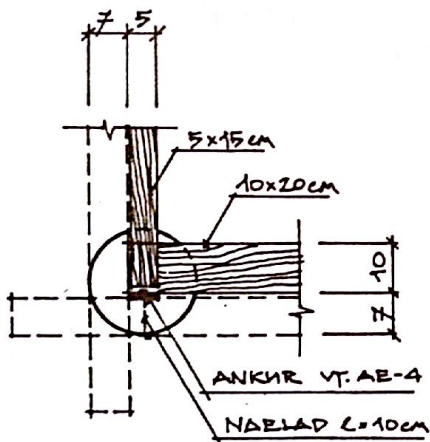
1. VUNDAMENTIDE RAJAMISSÜGAVUS TÄPSUSTADA SIDUMISEL OLENEVALT PINNASEST.
2. VUNDAMENDID RAJADA KRUSA- VÕI KILLUSTIK-ALUSELE, POSTID HALVA PINNASE PÜHUL. TALDMIKELE CA 50x50 CM

EESTI METSAINSTITUUT  
SPETSIAALNE KONSTRUEERIMISE BÜROO

PEASISENERG. RAUDJEP	TELLIJAL MLK MINISTEERIUM	TÖÖ T-6278
PR. PEINING. V. JÜRGENSON	OBJEKT: AIAMAJA, KUNGLA-2 <sup>U</sup>	STAAD. TTP
PR. AUTOR T. MÄGI	JOONIS: VUNDAMENTIDE PLAAN	PETS. 1978
JOONESTAS		MÖÖT 1:50
		AE-5



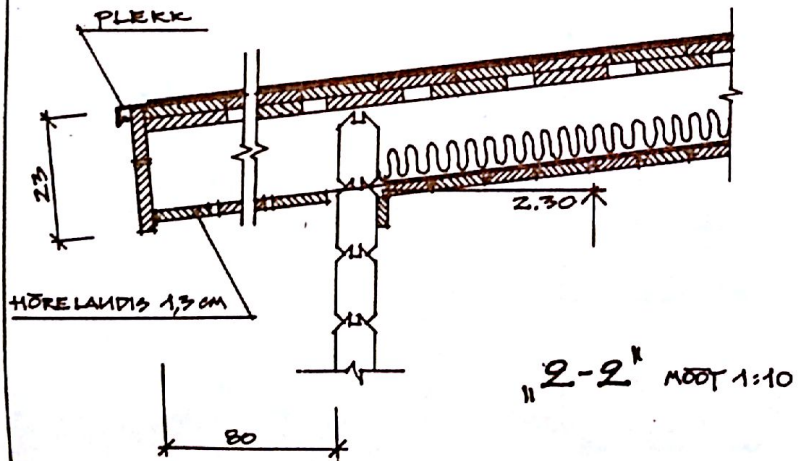
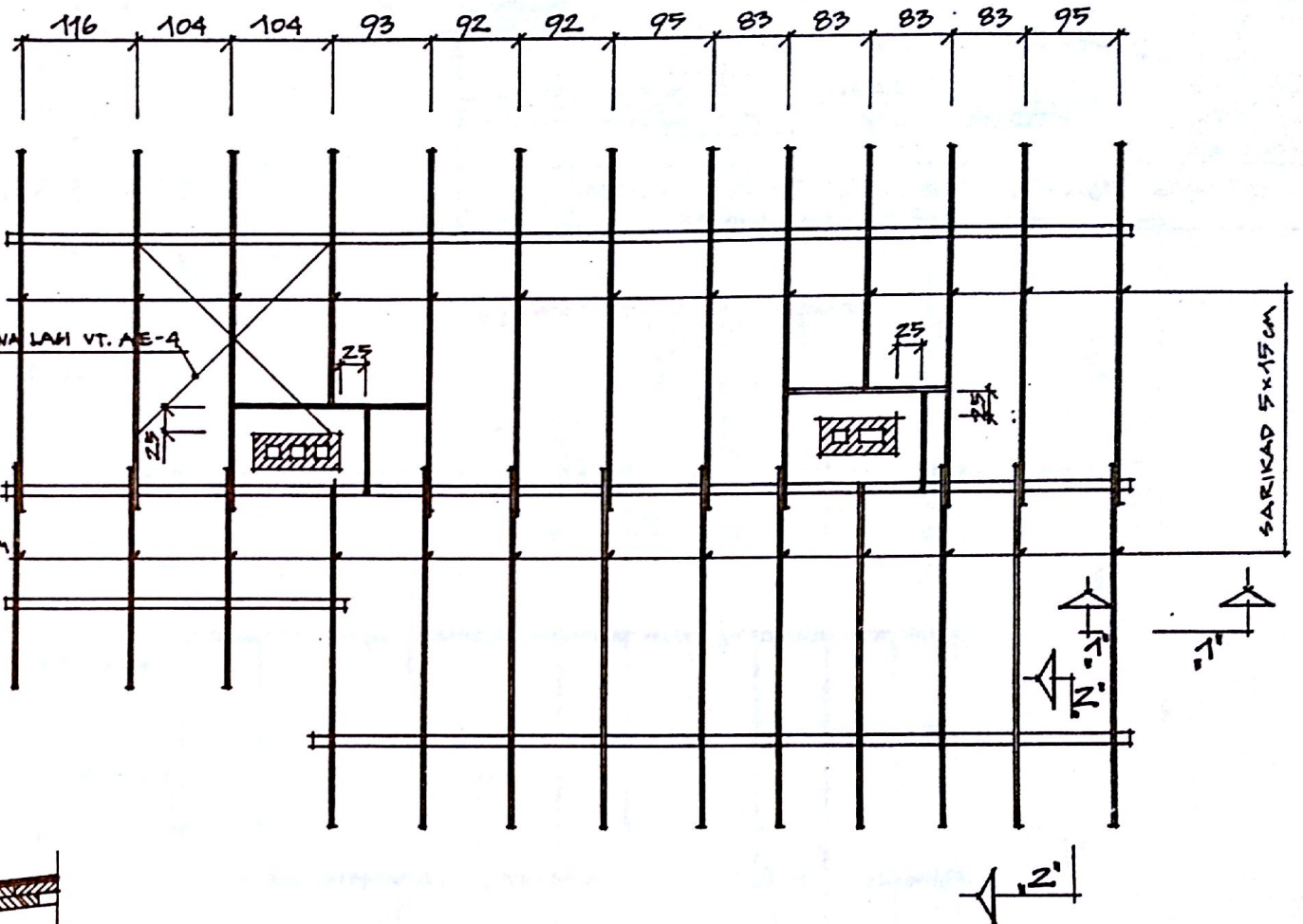
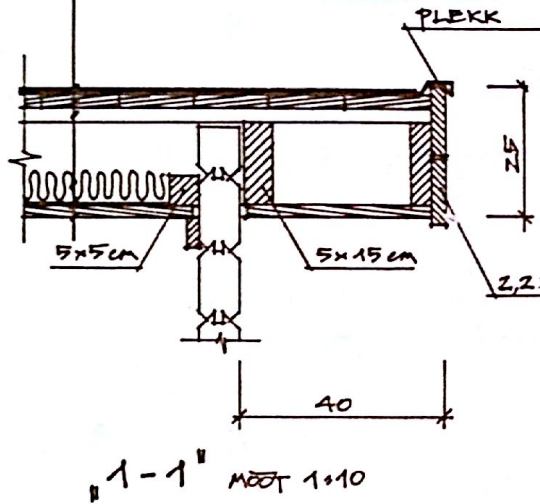
DETAIL 1' MÕOT 1:10



NB! SOKLITALAD ANTISEPTIDA!

EESTI METSAINSTITUUT SPETSIAALNE KONSTRUEERIMISE BÜROO			
PEAINSEN. J. RAUDSEPP	TELLIJA:	MLK MINISTEERIUM	108 T-6278
PR. PEAINS V. JÜRGENSON	PR. PEAINS V. JÜRGENSON	OBJEKT:	3000 TTP
PR. ANTOR T. ASKI	PR. ANTOR T. ASKI	AIAMAJA, KUNGLA-2'	DETS. 1978
JONESTAS	JONESTAS	MÕOT	1:50
		PÕRANDATALADE PLAAN	AE-6

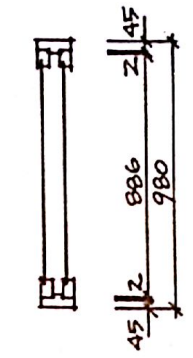
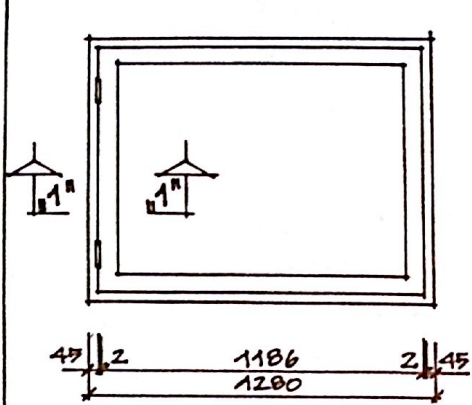
4 KIHTI RUBEROIDI  
 DIAA. LAHDIS 2,5 CM  
 HÖRE LAHDIS 2,5 CM  
 MINERAALVATT 5 CM  
 EHIUSPAPP  
 VOODRILAUD 2,2 CM



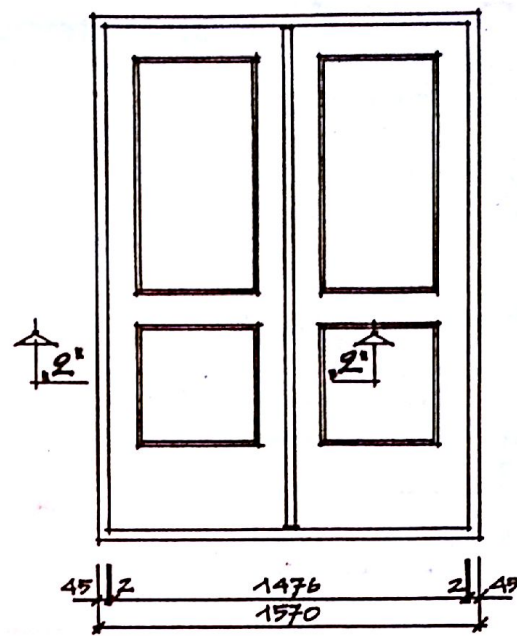
ÜMBER KORSTNATE VALADA LAE PINNAS BETOONIST  
 KATIK PAKSUSEGA 8 CM, LAIUS 27 CM. / VARIANDINA  
 KASVATADA TELLISTEST /

EESTI METSAINSTITUUT SPETSIAALNE KONSTRUEERIMISE BÜROO			
PR. PEAINSENER: RAUDSEPP	TELLIJA:	MLK MINISTEERIUM	100 T-6278
PR. PEAINS. VÄHRGENSEN	OBJEKT:	AIAMAJA, KUNALA-2'	STAAP. TTP
PR. AUKTOR: T. MÄGI	SOONIS:	SARIKATE PLAAN	DETS. 1978
SOONESTAS:			MÖÖT 1:30
			AE-7

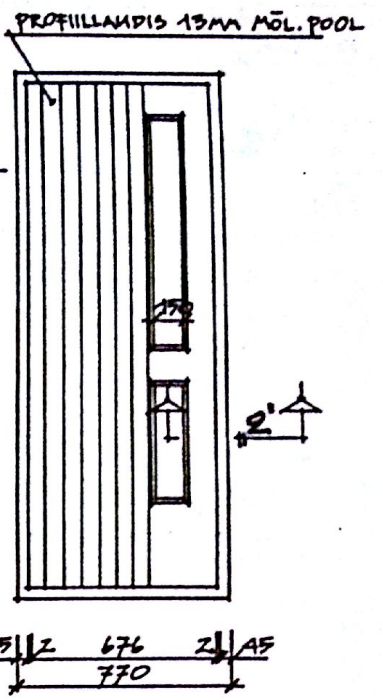
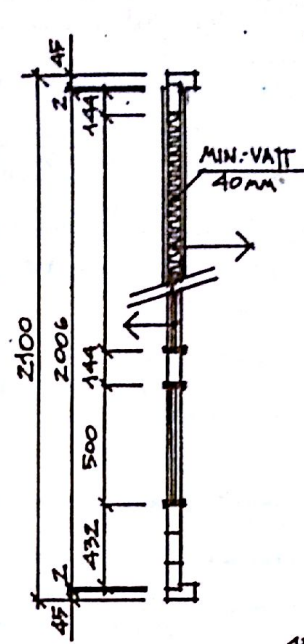




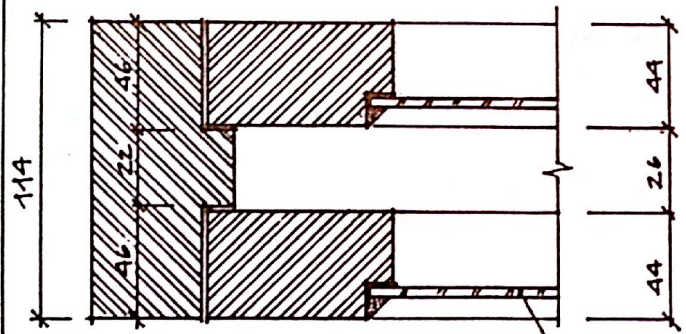
AKEN 6TK.  
MÕOT 1:20



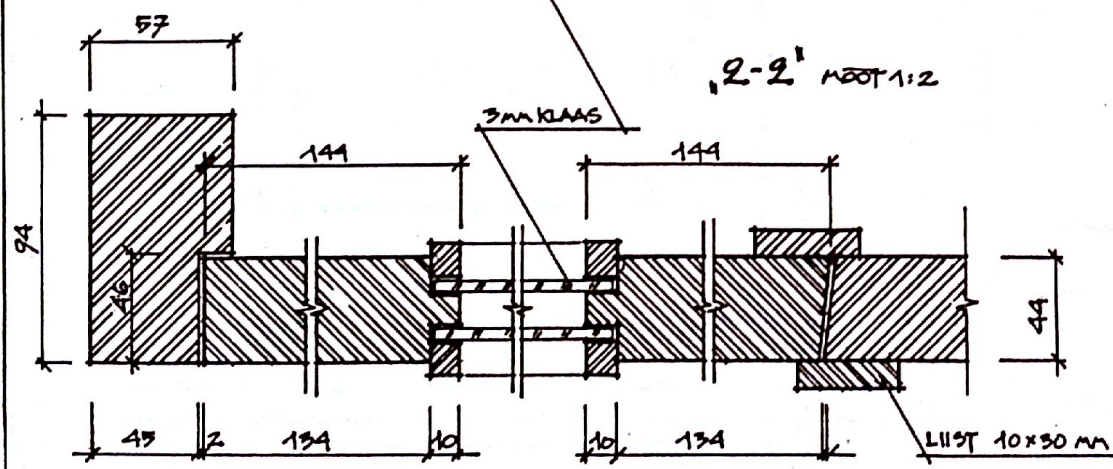
UKS 1TK. MÕOT 1:20



UKS 4TK, 2 PAREMKÄE-  
2 VASAKKÄE-



1-1 MÕOT 1:2



2-2 MÕOT 1:2

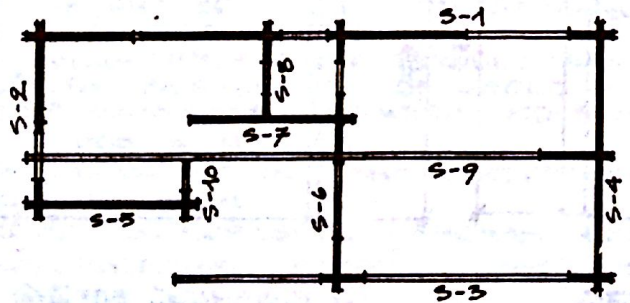
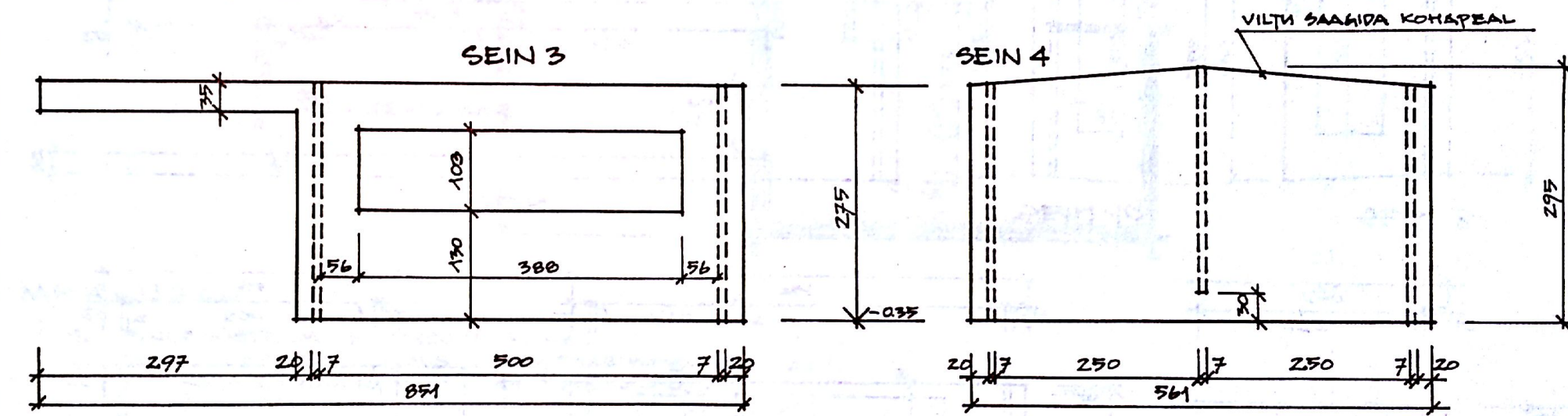
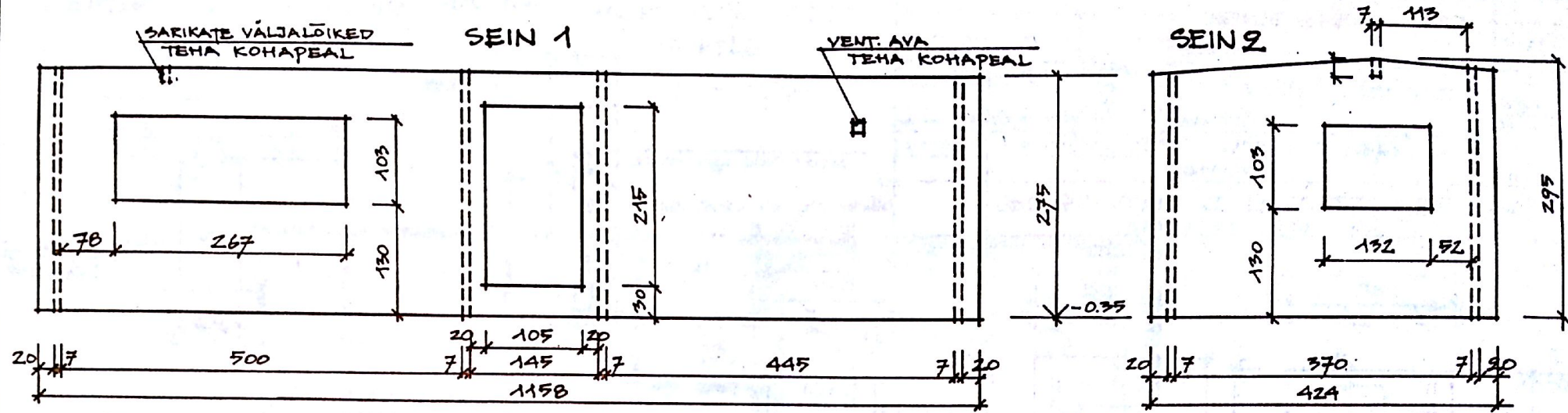
- 1. KLAASIDA LIISTUDE VÕI KITIAA.
- 2. MÕÕDUD MM-S.

EESTI METSAINSTITUUT SPETSIAALNE KONSTRUEERIMISE BÜROO			
PEAMENEER: RAUDSEPP	TELLIJAS:	MLK MINISTEERIUM	108 T-6278
PR. PEAINS. V. JÜRGENSON	OBJEKT:	AIAMAJA "KUNALA-2"	STAAD. TTP
PR. AUTOR: T. MÄGI	JOONIS:	UKSED JA AKNAD	DETS. 1978
JOONESTAS:			MÕOT 1:20
			AE-8





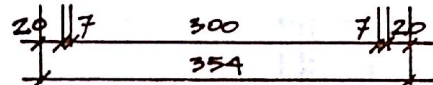
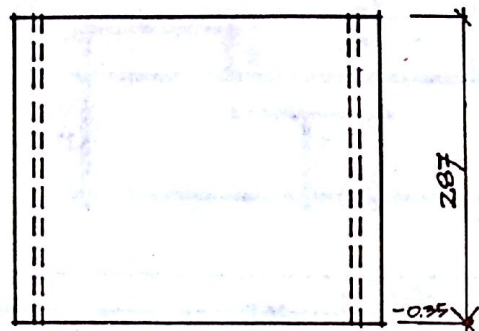




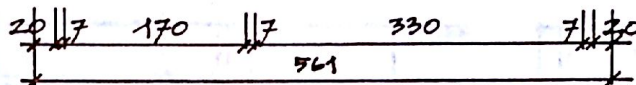
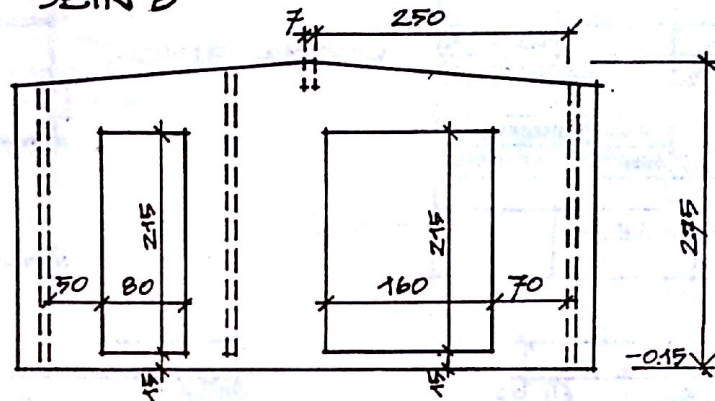
EESTI METSAINSTITUUT SPETSIAALNE KONSTRUEERIMISE BÜROO			
PR. INSENER	RAUDSEPP	TELLIJAS	100 T-6278
PR. PEDINER	V. JÄRVELOO	MLK MINISTEERIUM	STAD. TTP
PR. ARHIT	T. ASKI	OBJEKT	DETS. 1978
SOONEPIS		AIAMAJA, KUNALA-Z'	MOOT
		JONNIS	1:50
		SEINTE 1:4 LAOTISED	AE-10



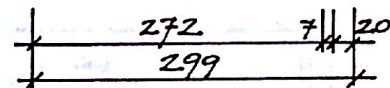
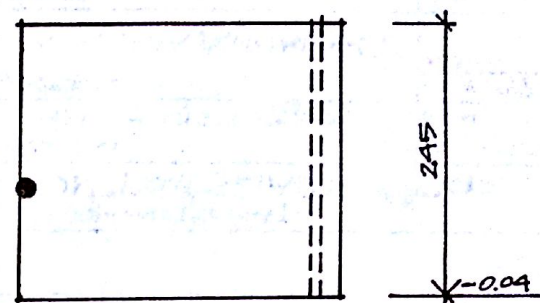
SEIN 5



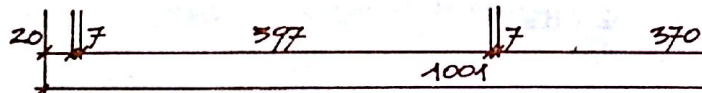
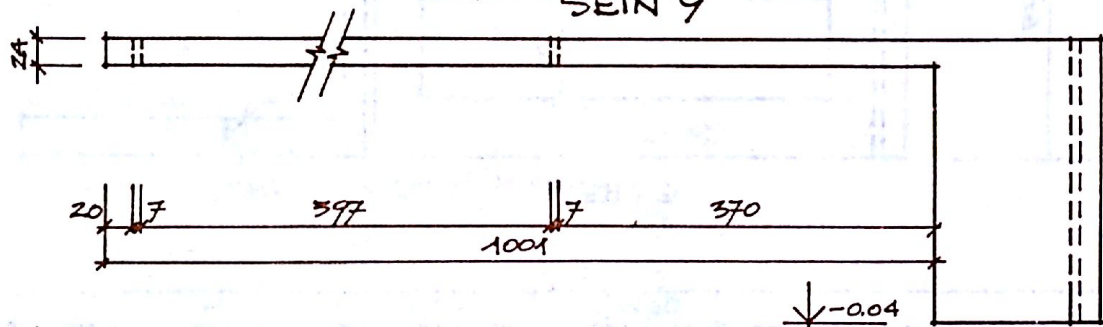
SEIN 6



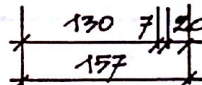
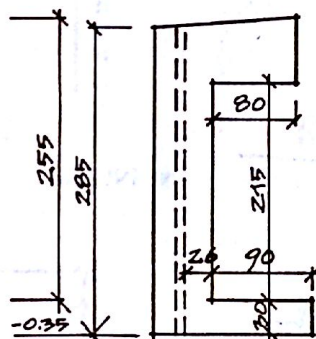
SEIN 7



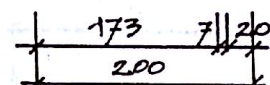
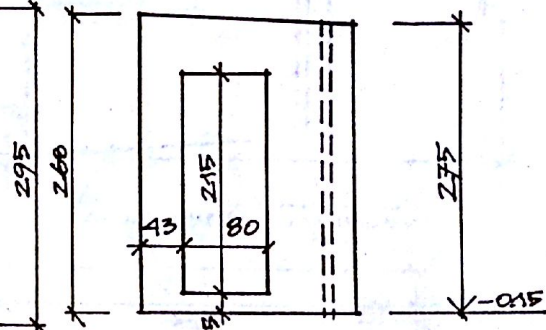
SEIN 9



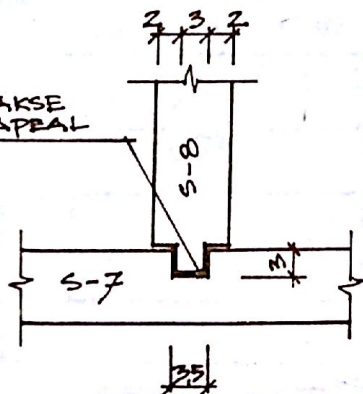
SEIN 10



SEIN 8

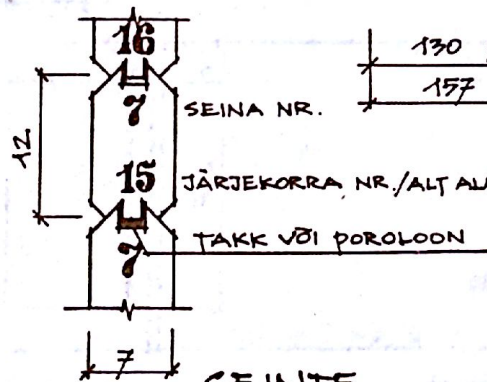


SAETAKSE KOHAPÄÄL



SEINTE 7 JA 8 ÜHENDUS

MEET 1:10



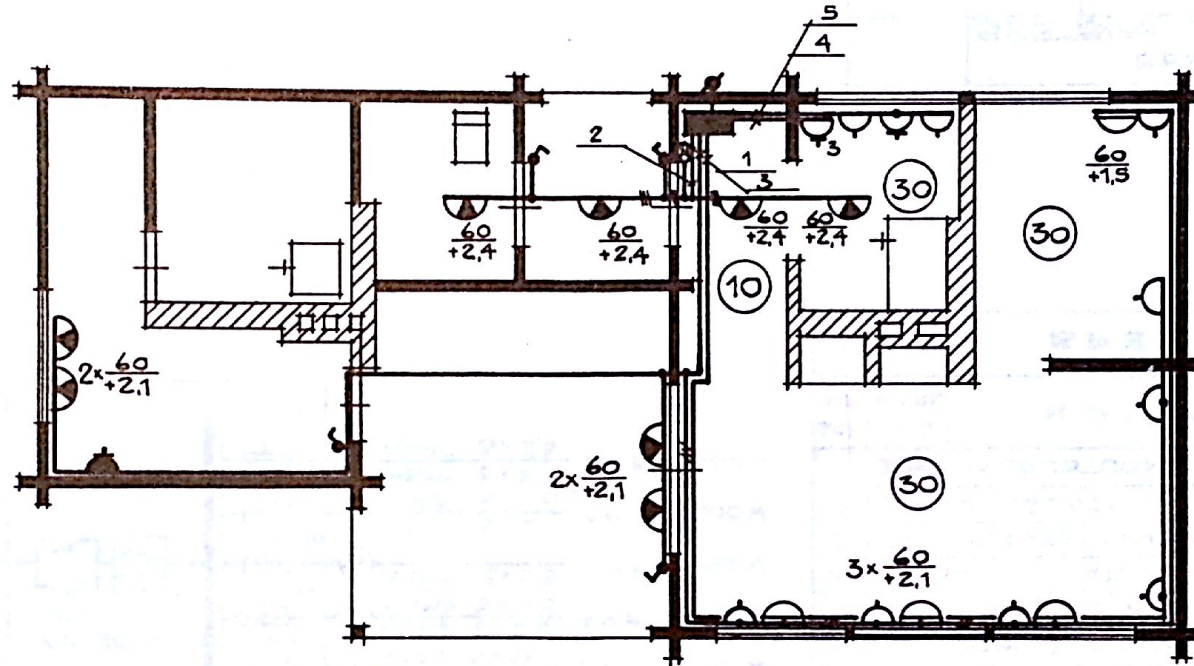
SEINTE MONTAAŽ NÄIDE

REISTI METSAINSTITUUT  
SPETSIAALNE KONSTRUEERIMISE BÜROO

PEAINSENER, RAUDSEPP	TELLIJAS	100 T-6278
PR. PEAINS. V. JÜRGENSON	MLK MINISTEERIUM	STAD. TTP
PR. AUTOR T. A. S. I.	OBJEKT:	DETS. 1978
JOONESTAS	AIAMAJA, KUNGLA-Z <sup>II</sup>	MEET 1:50
	JOONIS:	AE-11
	SEINTE 5-10 LAOTISED	



PLAAN MÖÖT 1:50



MÄRKUSED

1. PINGESÜSTEEM 380/220 V 50 Hz.
2. INSTALLEERITUD VÕIMSUS 3,5 kW, TARBIMISVÕIMSUS 2,2 kW.
3. EL.-INSTALLETSIOONITÖÖD TEHA JÄRGNEVALT:
  - a) KABELIGA ABFG KÖÖGIS GR. 4 JA 5 NING VÄLIS-VALGUSTUSE LIINID;
  - b) JUHTMEGA ANB — TERASTORUS PINNAPEALSelt ALATES TORUPÜSTIKUST KUNI KILBINI;
  - c) JUHTMEGA APPΦ KÖIK ÜLEJÄÄNUD LIINID.
4. LÜLITID PAIGALDADA KÕRGUSELE 0,5 M, PISTIKUPESAD 0,8 M.
5. KILP MAANDADA JUHTMEGA ПСО-5 MAANDUSKONTOURI, TORUPÜSTIK NULLIDA.
6. MAANDUSKONTOUR TEHA LEHTTERASEST 20x4 KÆVIKUS SÜG. 0,5 M.
7. KÖÖGI PISTIKUPESADE VÄHEMÄÄ MIN. 1,5 M.
8. KÖIK EHTUS-MONTAŽITÖÖD TEHA KEHTIVATE EESKIRJADE KOHASELT.

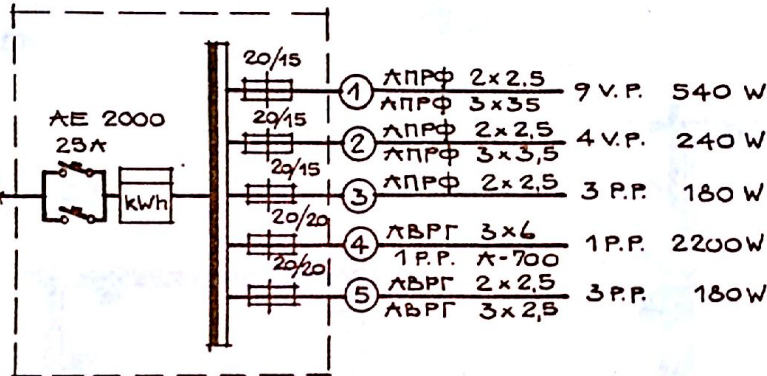
EESTI METSAINSTITUUT SPETSIAALNE KONSTRUEERIMISE BÜROO			
		TELLIJA:	E-6278
PEAINSENERJ. RAUDSEPP	<i>R. J.</i>	MLK MINISTEERIUM	STABD. TTP
PR. PEAINSENERJ. JÜRGENSON	<i>H.</i>	OBJEKT:	DETS. 1973.A
PR. AUTOR T. MÄGI	<i>T. Mägi</i>	AIAMAJA, KUNGLA <sup>1</sup>	MÖÖT: 1:50
PROJEKT: P. KALDRU	<i>Kaldru</i>	JOONIS:	JOONIS: E-1
KOPEERIS L. VEELMAN	<i>Veelman</i>	ELEKTRISEADME PLAAN	INV. NR.



SKEEM

АПВ (2x1x10) мм<sup>2</sup>  
ТФ 25x1,5

SISESTUS TORU-  
PÜSTIKUS JUHTMEDE  
АПВ 2x(1x10) мм<sup>2</sup>



	30	VALGUSTUSTUGEVUS 30 Lx				
18		KAITSEKORK PÕHJAKRUVIGA		20x15	TK	2/3
17		TERASTORU		φ 25x1,5	.	3
16		JUHE	АПВ	10 мм <sup>2</sup>	.	15
15		KABEL	АВРГ	3x6 мм <sup>2</sup>	.	5
14		KABEL	АВРГ	3x2,5 мм <sup>2</sup>	.	30
13		KABEL	АВРГ	2x2,5 мм <sup>2</sup>	.	10
12		JUHE	АПРФ	3x2,5 мм <sup>2</sup>	.	25
11		JUHE	АПРФ	2x2,5 мм <sup>2</sup>	М	60
10		HÕÖCLAMP		220V 60W	.	10
9		TORUPÜSTIK		l=2,5M	.	1
8		SAVA, MÄÄNDUSKONTAKTIGA		250V, 6A	.	1
7		SAVA, HERMEETIL. MÄÄNDUSKONT.	ESTOPLAST ART. 63	250V 6A	.	1
6		SAVA, PISTIKUPESA	ESTOPLAST ART. 63	250V 6A	.	9
5		LIHTLÜLITI, HERMEETILINE	ESTOPLAST	250V 6A	.	4
4		GRUPILÜLITI, PINNAPEALNE	ESTOPLAST ART. 340-1-52	250V 6A	.	1
3		HERMEETILINE VALGUSTI	ESTOPLAST ART. 200	220V 60W	.	8
2		VALGUSTI	ESTOPLAST ART. 457	220V 60W	.	4
1		VALGUSTUSKILP	EK-201-00		TK	1
JRK. NR.	TING. MÄRK	NIMETUS	TÜÜP MARK	SUURUS	ÜNIK	HULK

SPETSIFIKATSIOON

EESTI METSAINSTITUUT SPETSIAALNE KONSTRUEERIMISE BÜROO			
PEAINS. V. JÄÄNURM	RAUDSEPP	TELLIJAT: MLK MINISTEERIUM	T-6278
PEA-AUTOR. T. MAGI	PROJEKT. P. KALDRE	OBJEKT: AIAMAJA, KUNGLA	STAND TTP
KOOPERIS. L. VEEELAMN		JOONIS: SKEEM. SPETSIFIKATSIOON	DETS. 1978A
			MÕÖT: -
			JOONIS: E-2
			INV. NR.