

Üldised tehnilised tingimused kinnistusesele vee- ja kanalisatsioonitaristule

28.01.2021 a

Kinnistusesine vee- ja kanalisatsioonitaristu (edaspidi: taristu) alates liitumispunktist kuulub kinnistuomanikule. Kinnistuseseste taristu rajamise korraldab kinnistu omanik vastavalt kohaliku omavalitsuse ja vee-ettevõtja poolt kehtestatud tingimustele.

Taristuks loetakse vajalikke vee- ja kanalisatsioonitorustikke, sulgarmatuure, survetõstepumplaid, liitmike, kanalisatsioonipumplaid, rõhualaldusklappe, trappe ja muu sellise kogumit, mis on vajalikud kinnistul paikneva hoone teenindamiseks.

Vee-ettevõtja poolsed tingimused on järgnevad:

1. Üldised tingimused

- 1.1. Kinnistusesese taristuga seonduvate tööde algusest tuleb 3 tööpäeva enne seonduvate ehitustööde algust teavitada AS-i Emajõe Veevärki e-posti teel evv@evv.ee.
- 1.2. Juhul, kui kinnistul tekkivasse reovette võivad sattuda rasvad, õli- ja naftasaadused või liiva osakesed, peab kinnistult väljuv reovesi läbima esmalt rasva-, õli- liiva- ja mudapüüduuri.
- 1.3. Ühe kinnistu kohta on lubatud üks liitumine, st üks veeühendus ja üks reoveeühendus. Ühe kinnistu kohta saab sõlmida ühe liitumis- ja tarbimislepingu. Ühel kinnistul paiknevate mitmete hoonete või ridaelamute korral tuleb arvestada pea-veearvesti ja alam-veearvesti paigaldamisega.
- 1.4. Vee-ettevõtte tagab liitumispunktis veetorustikus normidele vastava vee kvaliteedi (Sotsiaalministri 24. september 2019. a määrus nr 61).
- 1.5. Reovee ja sademevee ära juhtimisel ühis- ja sademeveekanalisatsiooni tuleb lähtuda kohaliku omavalitsuse ühisveevärgi ja -kanalisatsiooni kasutamise eeskirjast.
- 1.6. Tingimusi täiendavad kohaliku omavalitsuse poolt kehtestatud ühisveevärgi ja -kanalisatsiooni kasutamise ja liitumise eeskirjad ja vajadusel välja antavad kinnistu põhised liitumistingimused.
- 1.7. Pärast kinnistusesese taristu väljaehitamist tuleb tehtud tööde kohta esitada AS-ile Emajõe Veevärk digitaalsed teostusjoonised. Rajatud torustike teostusjoonis(ed) edastada digitaalselt AS-i Emajõe Veevärk hiljemalt 10 tööpäeva jooksul peale ehitustööde lõppu aadressil joonised@evv.ee.

2. Veevarustus

- 2.1. Üldised kinnistu liitumispunkti tehnilised parameetrid:
 - 2.1.1. maksimaalne päeva vooluhulk 0,5 m³ päevas (suurem vooluhulk määratakse vajadusel kinnistu põhiste tehniliste tingimustega);
 - 2.1.2. maksimaalne hetke vooluhulk 0,6 liitrit sekundis (suurem vooluhulk määratakse vajadusel kinnistu põhiste tehniliste tingimustega);
 - 2.1.3. Vee-ettevõtte tagab liitumispunktis veetorustikus normidele vastava surve (min 2 bar). Korrusmaja puhul tuleb hoone omanikul vajadusel rajada survetõstepumpla.
- 2.2. Ühendustorustikule esitatavad tingimused
 - 2.2.1. Veetoru minimaalne nominaalläbimõõt 25 mm (plasttorudel De32) – surema läbimõõduga toru rajatakse projekti alusel;
 - 2.2.2. veetoru materjal PE;

- 2.2.3. veetoru ja veetoru ühendusliitmikud peavad olema vähemalt PN10 surveklassiga;
- 2.2.4. veetoru minimaalne rajamissügavus maapinnast 1,80 m toru peale;
- 2.2.5. enne veemöödusõlme peab veetorude ühendamiseks kasutama **ainult elekterkevisliitmike**.

2.3. Veemöödusõlmele (vt Lisas) esitatavad tingimused:

- 2.3.1. Vee-ettevõtja rajab oma kuludega nõuetekohase veemöödusõlme arvestades käesolevaid tingimusi ja liitumislepingus näidatud tarbimiskoguseid;
- 2.3.2. Veemöödusõlm rajatakse 15 tööpäeva jooksul alates soovi aktsepteerimisest vee-ettevõtja poolt;
- 2.3.3. Veemöödusõlme paigaldab vee-ettevõtja tasuta peaveearvestina kaugloetava ultraheli veearvesti;
- 2.3.4. Veemöödusõlm peab asuma toru sisenemise ruumis;
- 2.3.5. Ruum peab olema ligipääsetav, võimalusel ventilatsiooniga, kuiv ja veearvesti asukoht peab olema valgustatud ning küllaldaselt soojustatud (minimaalselt +4°C), et vältida veearvesti külmumist. Võimalusel tuleb näha ette põrandasse sulgemisvõimalusega trapp;
- 2.3.6. Veemöödusõlme jaoks peab olema ruumi seinal vaba pind suurusega minimaalselt 80 x 40 cm;
- 2.3.7. Erandjuhtudel, kui veearvesti paigaldamiseks ei ole hoones sobivat ruumi, peab kinnistuomanik rajama vee-ettevõtja juhiste järgi (vt Lisa) veemöödukaevu (min siseläbimõõt 1000 mm);
- 2.3.8. Kui kinnistuomanik soovib eraldi arvestust kastmisvee kasutamiseks, tuleb kinnistuomanikul tellida lisanduva kaugloetava kastmisvee arvesti paigaldus vee-ettevõtjalt. Kastmisveearvestiga seotud teenustööd, kaasaarvatud veearvesti, on tasulised. Lisanduva kaugloetava arvesti paigaldamiseks peavad olema täidetud p 2.3.5 ja 2.3.6 sätestatud nõuded;
- 2.3.9. Isikliku kaevuvee, mida juhitakse ühiskanalisatsiooni, kasutamiseks tuleb kinnistuomanikul tellida vee-ettevõtjalt lisanduv kaugloetav veearvesti. Kõik isikliku kaevu vee mõõtmiseks tehtavad vee-ettevõtja poolsed teenustööd, kaasaarvatud veearvesti, on tasulised. Lisanduva kaugloetava arvesti paigaldamiseks peavad olema täidetud p 2.3.5 ja 2.3.6 sätestatud nõuded;
- 2.3.10. Liitumispunkti ja veemöödusõlme vahel ei tohi ühendustorul olla ühtegi hargnemist, veepuhastusfiltrit, mudakogujat ega lahtimonteeritavat toruühendust;
- 2.3.11. Veevärgi veearvesti sisaldab tagasilöögiklappi, majasisese soojustaristu rajamisel tuleb arvestada vajalike leevendusmeetmetega ülerõhu vältimiseks;
- 2.3.12. Kinnistu omanik vastutab hoone veevärgi sh veemöödusõlme korrasoleku ning sinna paigaldatud plommide eest.

2.4. Isikliku kaevu veetorustiku ühendamine ühisveevärgist tuleva veetorustikuga ja veemöödusõlmeaga on keelatud.

- 2.5. Tuletõrje veevarustus lahendada vastavalt Päästeameti nõuetele. Tuletõrjevee tehniline lahendus ja arvestus lepitakse vee-ettevõtjaga kokku eraldi.

3. Reoveekanaliseerimine

3.1. Üldised kinnistu liitumispunkti tehnilised parameetrid:

- 3.1.1. maksimaalne päeva vooluhulk 0,5 m³ päevas - suurem vooluhulk määratakse vajadusel kinnistu põhiste tehniliste tingimustega;
- 3.1.2. maksimaalne hetke vooluhulk 1,2 liitrit sekundis - suurem vooluhulk määratakse vajadusel kinnistu põhiste tehniliste tingimustega;

3.2. Ühendustorustikule ja kaevudele esitatavad tingimused:

- 3.2.1. Isevoolse reoveekanaliseerimistoruna tuleb kasutada vastavat sertifikaati omavaid ja SN8 rõngasjäikusega (PVC, PP) torusid;
- 3.2.2. Isevoolne ühendustorustik liitumispunktist kuni kinnistu sees asuva esimese kaevuni rajada PVC SN8 De160 mm torudest;
- 3.2.3. Isevoolse kanalisatsioonitoru minimaalne nominaalläbimõõt 150 mm (plasttorudel De 160) - suurema läbimõõduga toru rajatakse projekti aluse;
- 3.2.4. Survekanalisatsiooni toru minimaalne nominaalläbimõõt 50 mm (plasttorudel De63) suurema läbimõõduga toru rajatakse projekti alusel;
- 3.2.5. Survekanalisatsioonitoruna tuleb kasutada vastavat sertifikaati omavaid PE torusid, surveklassiga minimaalselt PN6;
- 3.2.6. Isevoolse ühendustorustiku korral tuleb kinnistule paigaldada vähemalt üks kanalisatsioonikaev;
- 3.2.7. ühendustorustikul kasutada PE kontrollkaevusid, minimaalne läbimõõt De400/315 mm suurema läbimõõduga kaev rajatakse projekti alusel;

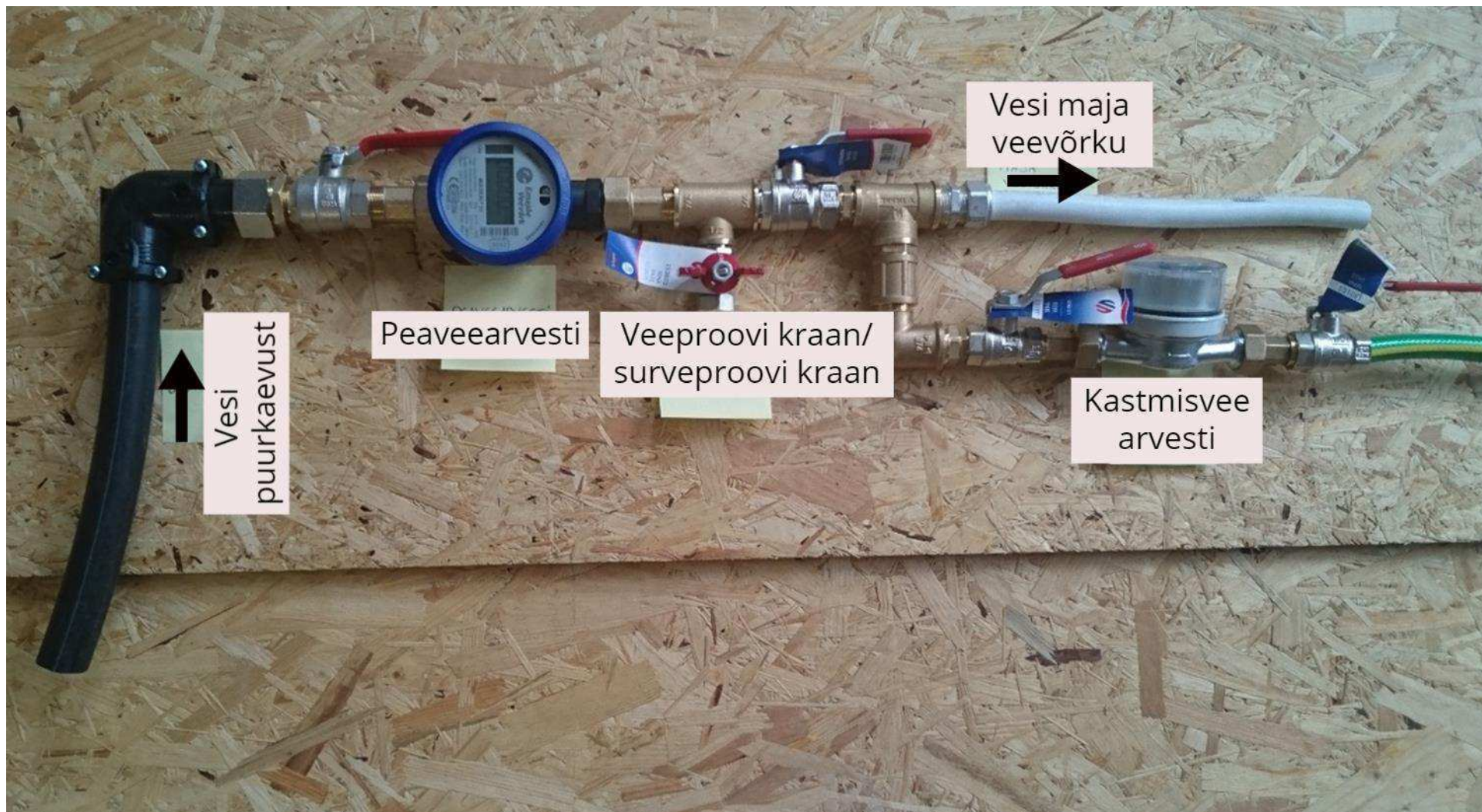
- 3.2.8. isevoolse ühendustorustiku korral tuleb igasse torustiku pöörde- ja hargnemiskohta paigaldada kaev;
- 3.2.9. Kanalisatsiooni ühendustorustik peab olema ventileeritud kinnistu kanalisatsiooni kaudu läbi vähemalt ühe välisõhku avaneva ventilatsioonitoru;
- 3.2.10. Reoveepumplana kasutada soovituslikult tehases valmistatud PE reoveekanalisisatsioonipumplat.
- 3.3. Hoonete kanalisatsiooni sisevõrgu rajamisel arvestada võimaliku paisutuskõrgusega torustikus. Allpool paisutustaset asuvatest veeneeludest ja põrandatrappidest tuleb reovesi ära juhtida ülepumpamise teel. Hallvee puhul võib kasutada ka käsitsi sulgemise võimalusega tagasilöögiklappi.
- 3.4. Kui kõrguslikult ei ole võimalik reovee isevoolne ärajuhtimine, siis tuleb kinnistule rajada reoveepumpla, survekanalisatsioonitorustik ja voolurahustuskaev.
- 3.5. Normaalsest olmereoveest ainete sisalduse tõttu erineva reovee ärajuhtimise korral tuleb paigaldada sulgemisvõimalusega proovivõtukaev ning see kooskõlastada vee-ettevõtjaga. Vastavad erisused määratletakse nii liitumis- kui ka tarbimislepingus.

4. Sademeveekanalisisatsioon

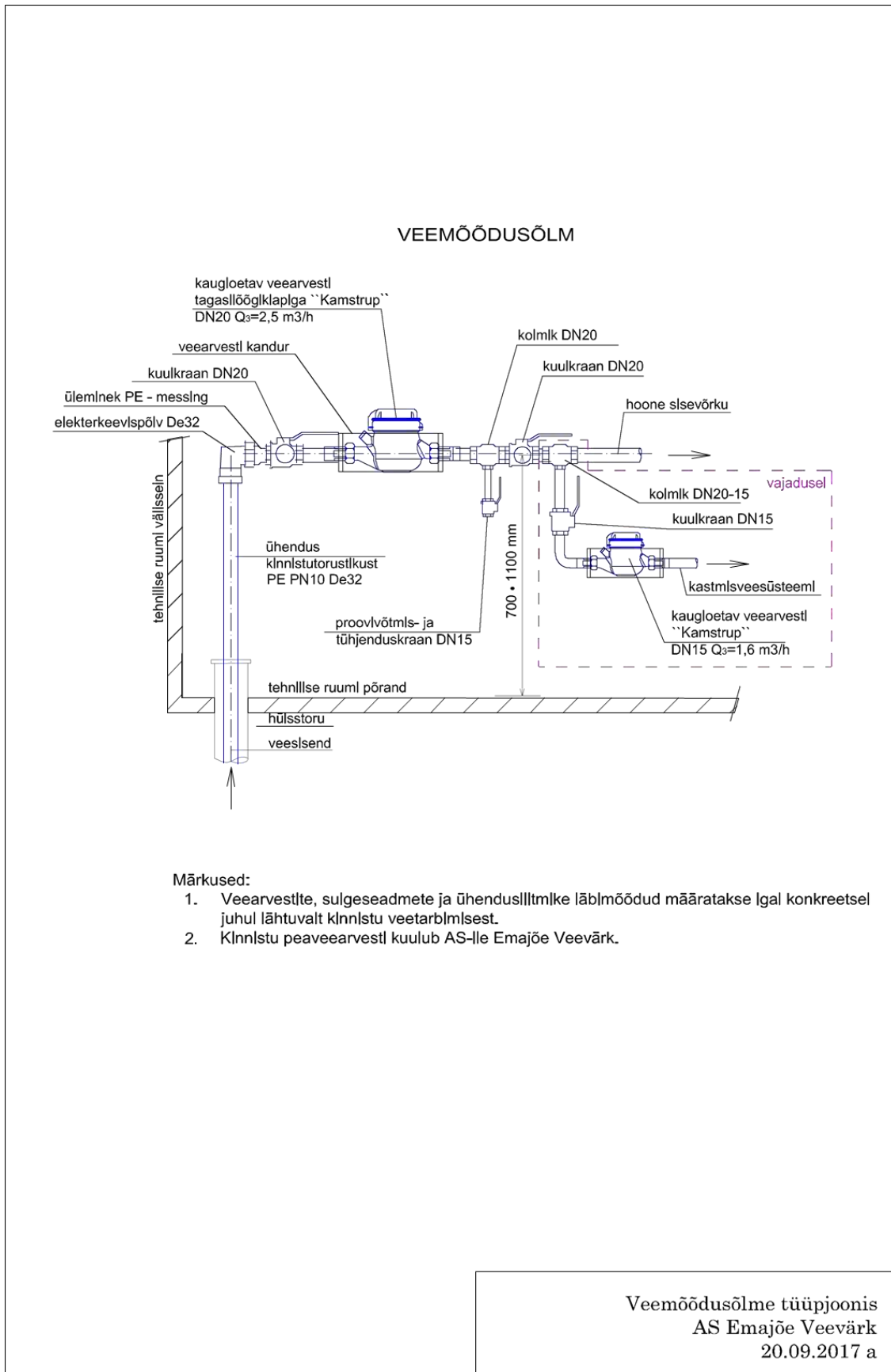
- 4.1. **Sademe- ja dreneaživee juhtimine olmekanalisisatsioonitorustikku ei ole lubatud.**
- 4.2. Kinnistul tekkiva sademevee ärajuhtimine ja puhastamine lahendada vastavalt standarditele ja seadusandlusele.
- 4.3. Ühissademeveekanalisisatsiooni olemasolul on üldised kinnistu sadmevee liitumispunkti tehnilised parameetrid:
 - 4.3.1. toru minimaalne nominaalläbimõõt 150 mm (plasttorudel DE 160) - surema läbimõõduga toru rajatakse projekti aluse;
 - 4.3.2. maksimaalne hetke vooluhulk 5 liitrit sekundis - suurem vooluhulk määratakse vajadusel kinnistu põhiste tehniliste tingimustega.

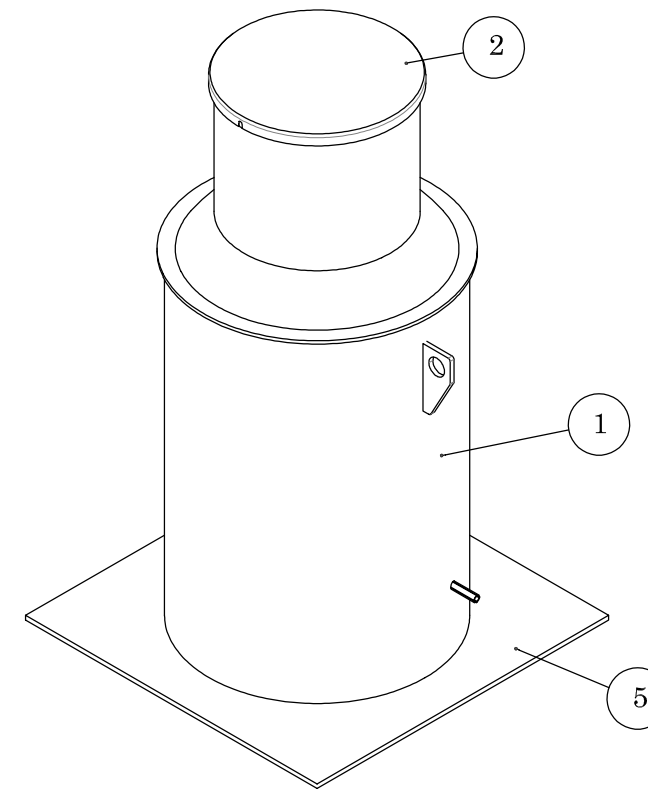
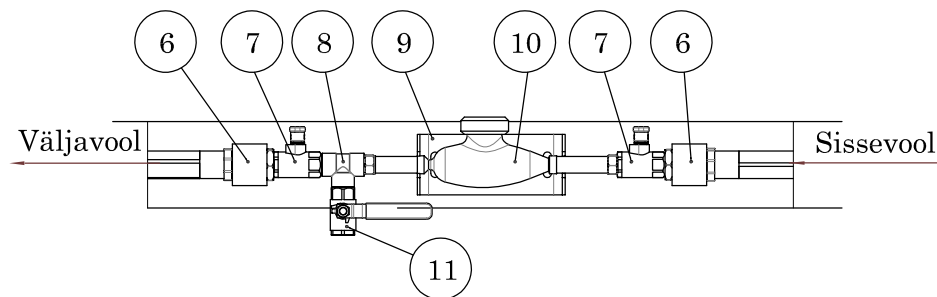
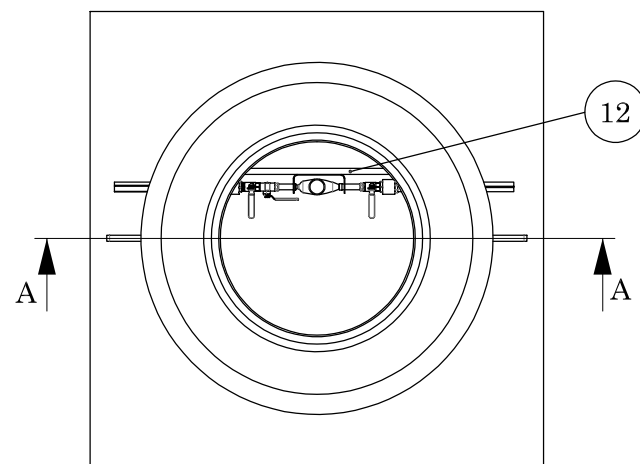
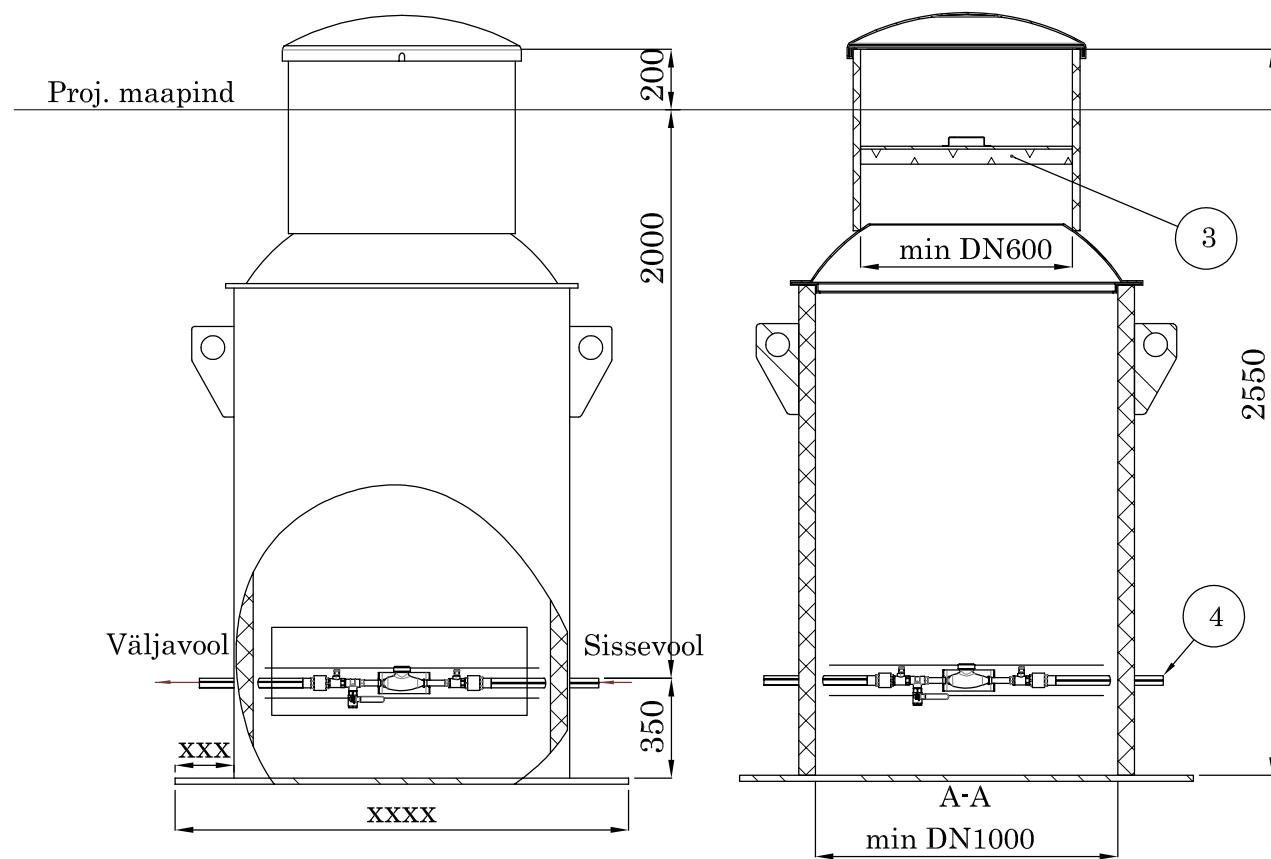
5. Lisad

Lisa - Veemõõdusõlm



Lisa - Veemõõdusõlme tüüpjoonis





Pos	Nimetus
1	PE kaev, min DN1000, min SN2
2	Plastkaas min DN600, teede all malmluuk 40T
3	Soojustus luuk
4	PE PN10 survetoru De32
5	Kaevu põhi, PE min 20 mm
6	Elekterkeevismuhviga ühendatav üleminek PE De32 - messing DN20
7	Kuulkraan DN20, messing
8	Kolmik DN20, messing
9	Veearvesti kandur
10	Kaugloetav veearvesti tagasilöögiklapiga ``Kamstrup`` DN20 $Q_3=2,5 \text{ m}^3/\text{h}$
11	Kuulkraan DN15, messing
12	Veearvesti kanduri kinnitusalus, plast

Märkused:

1. Veearvestite, sulgeseadmete ja ühendusliitmike läbimõõdud määratakse igal konkreetsel juhul lähtuvalt kinnistu veetarbimisest.
2. Kinnistu peaveearvesti kuulub AS-ile Emajõe Veevärk.

Lisa-4
 Kinnistu veemõõdukaevu tüüpjoonis
 AS Emajõe Veevärk
 02.06.2020 a