

Name

Stockholm C 690x780 58

Zeichnung/Drawing

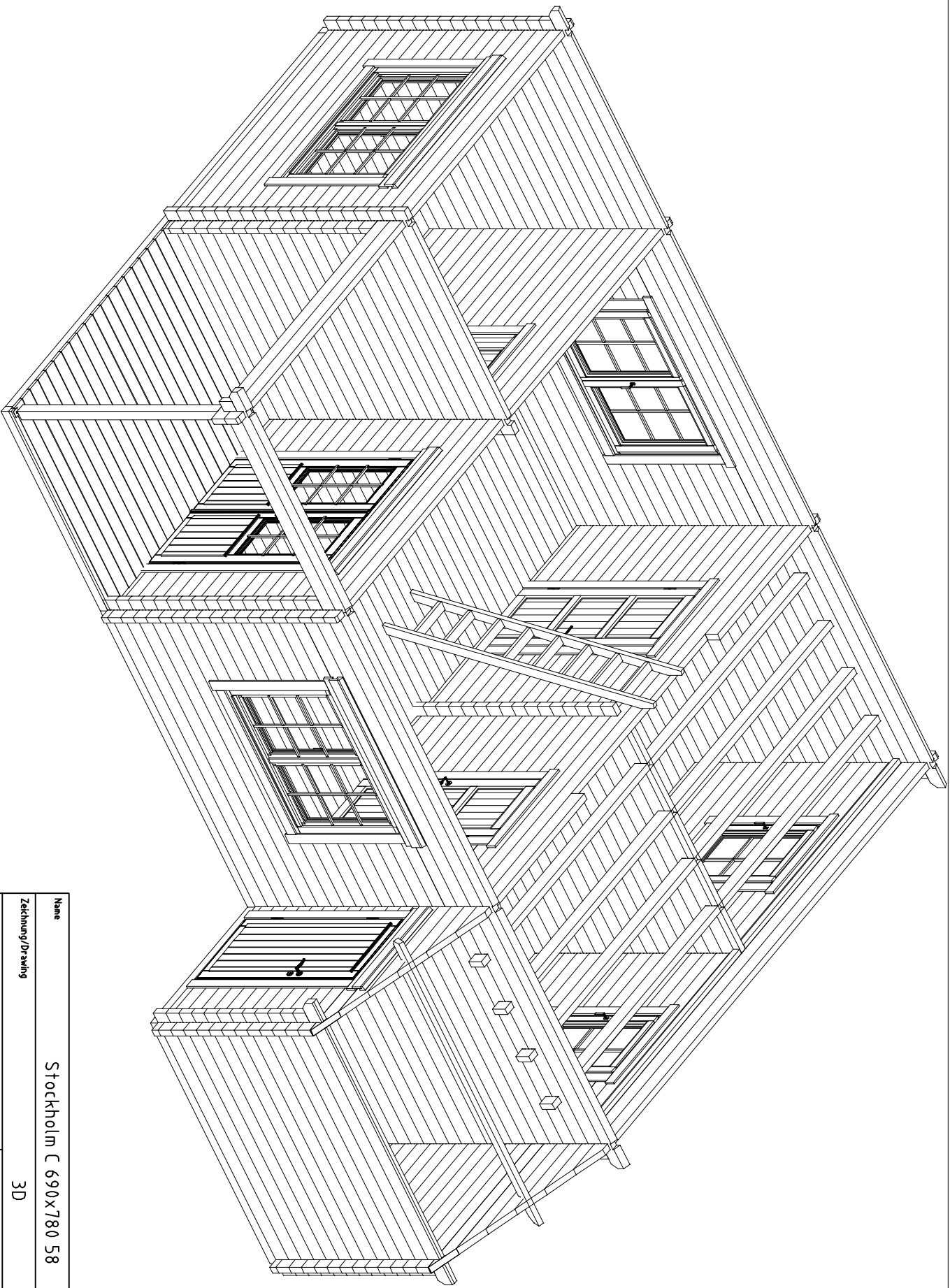
3D

Profil/Profile

5,8x13,5

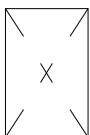
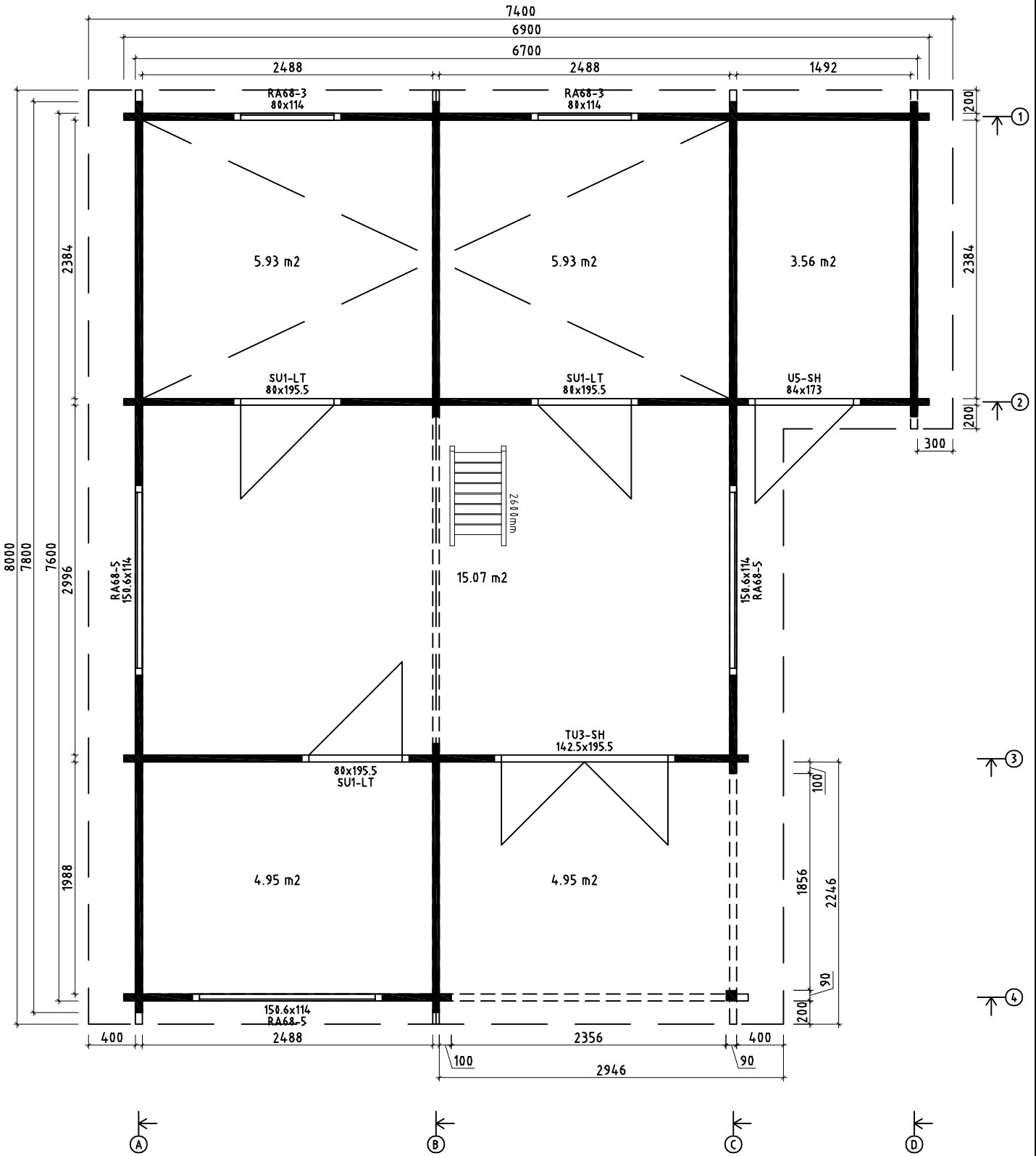
Datum/Date

28.01.2020



Name	Stockholm C 690x780 58	
Zeichnung/Drawing	3D	
Profil/Profile	5,8x13,5	Datum/Date 28.01.2020

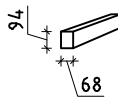
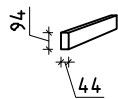
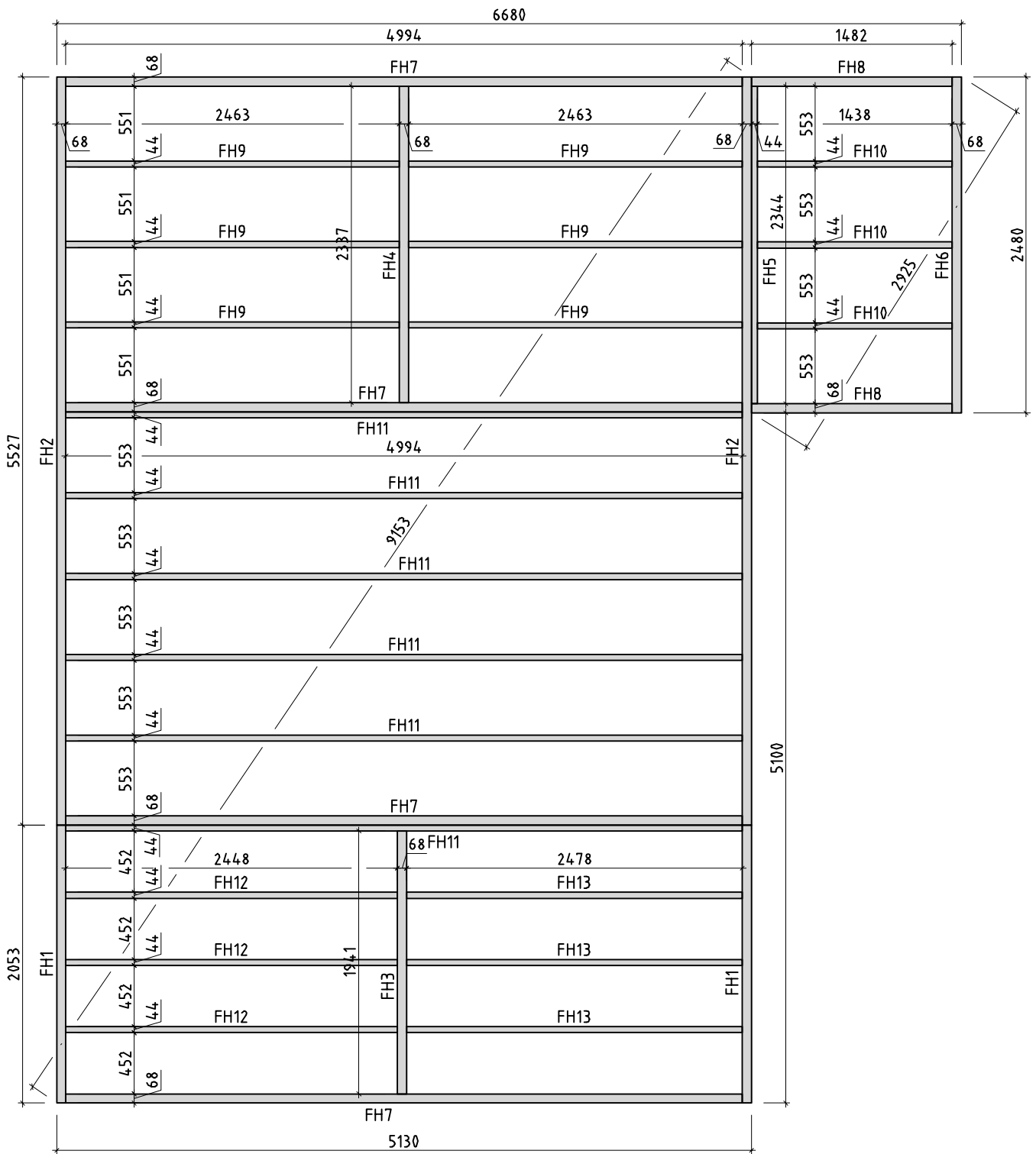
Giebelfenster/Gable window
 RA68-1
 5x51



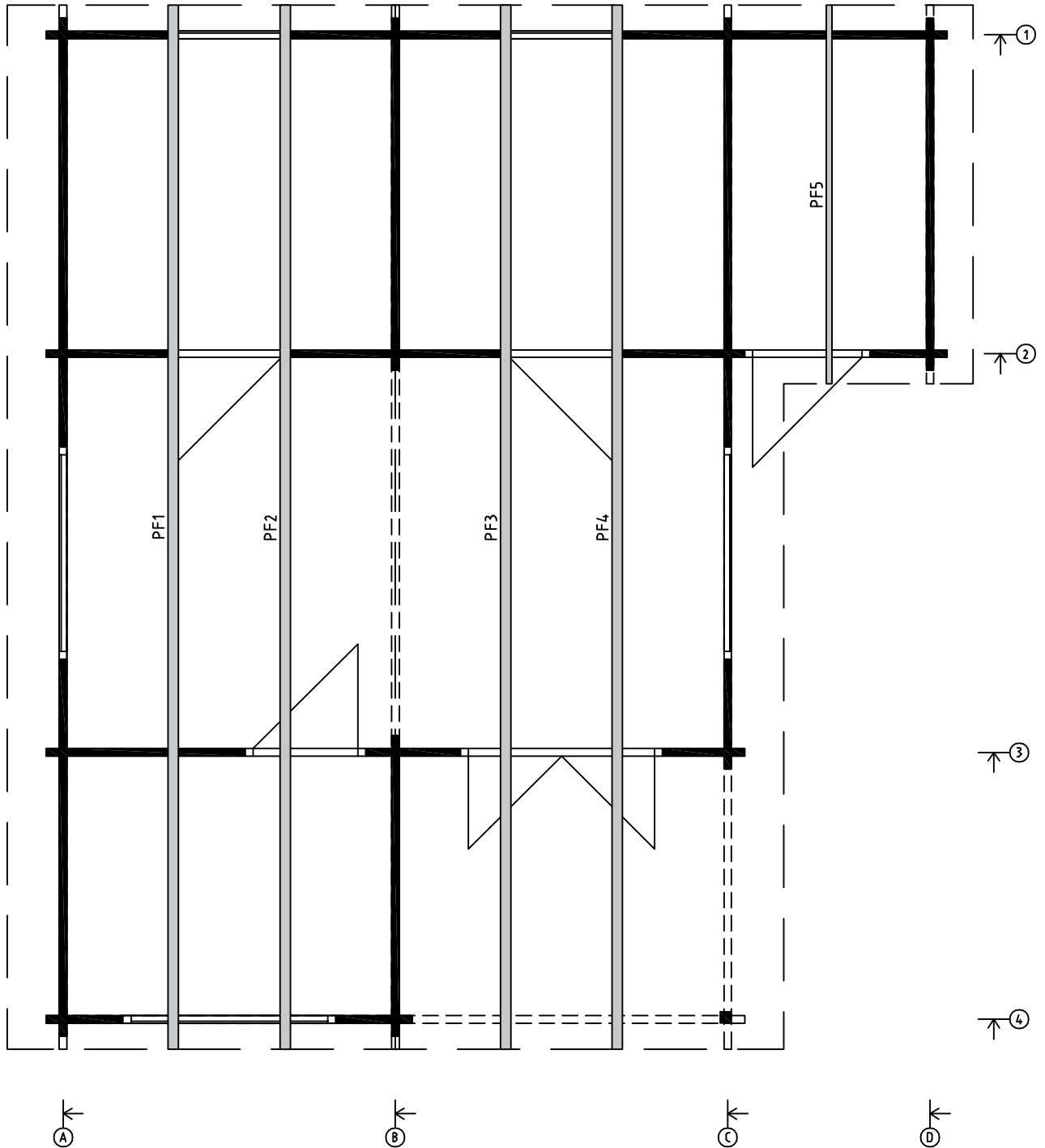
- Schlafboden/sleeping floor
 - Vahelagi

* Fenster und Türen sind mit Sprossen/
 Windows and doors are with muntins

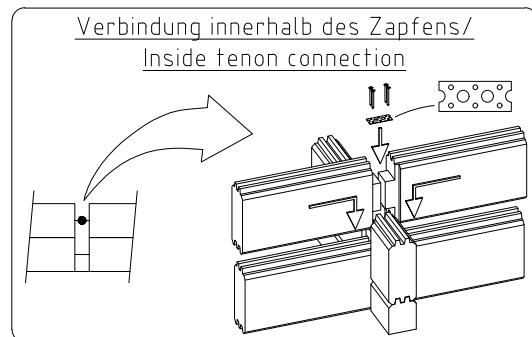
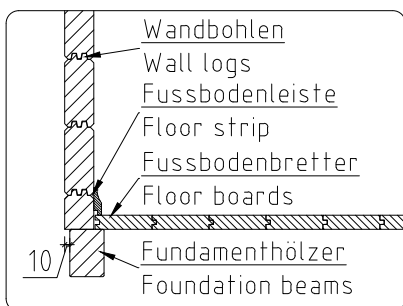
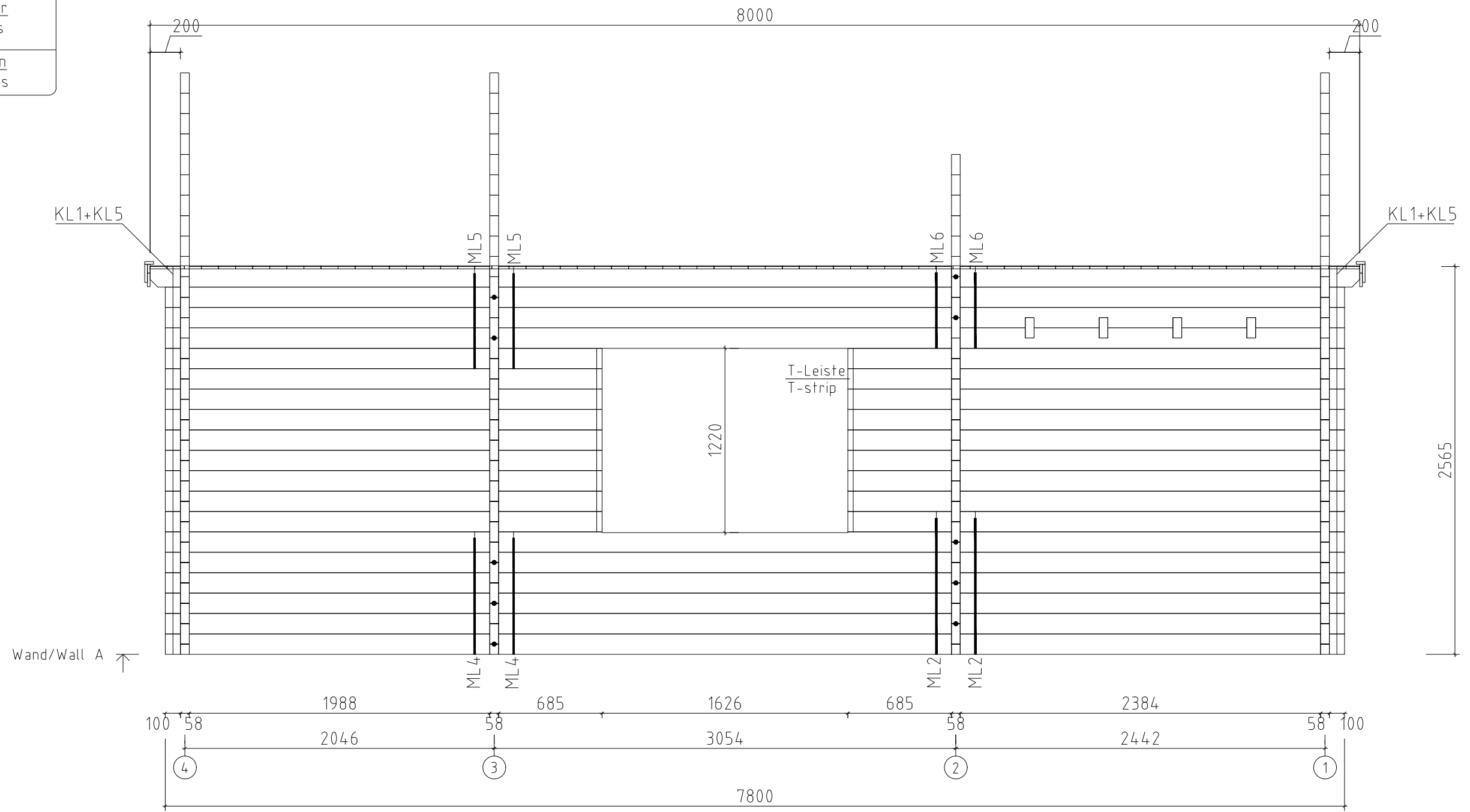
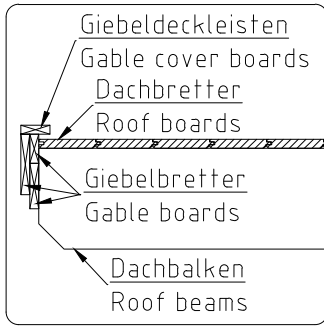
Name	Stockholm C 690x780 58		
Zeichnung/Drawing	Grundplan/Plan		
Profil/Profile	5.8x13.5	Datum/Date	28.01.2020



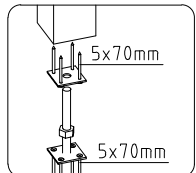
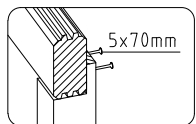
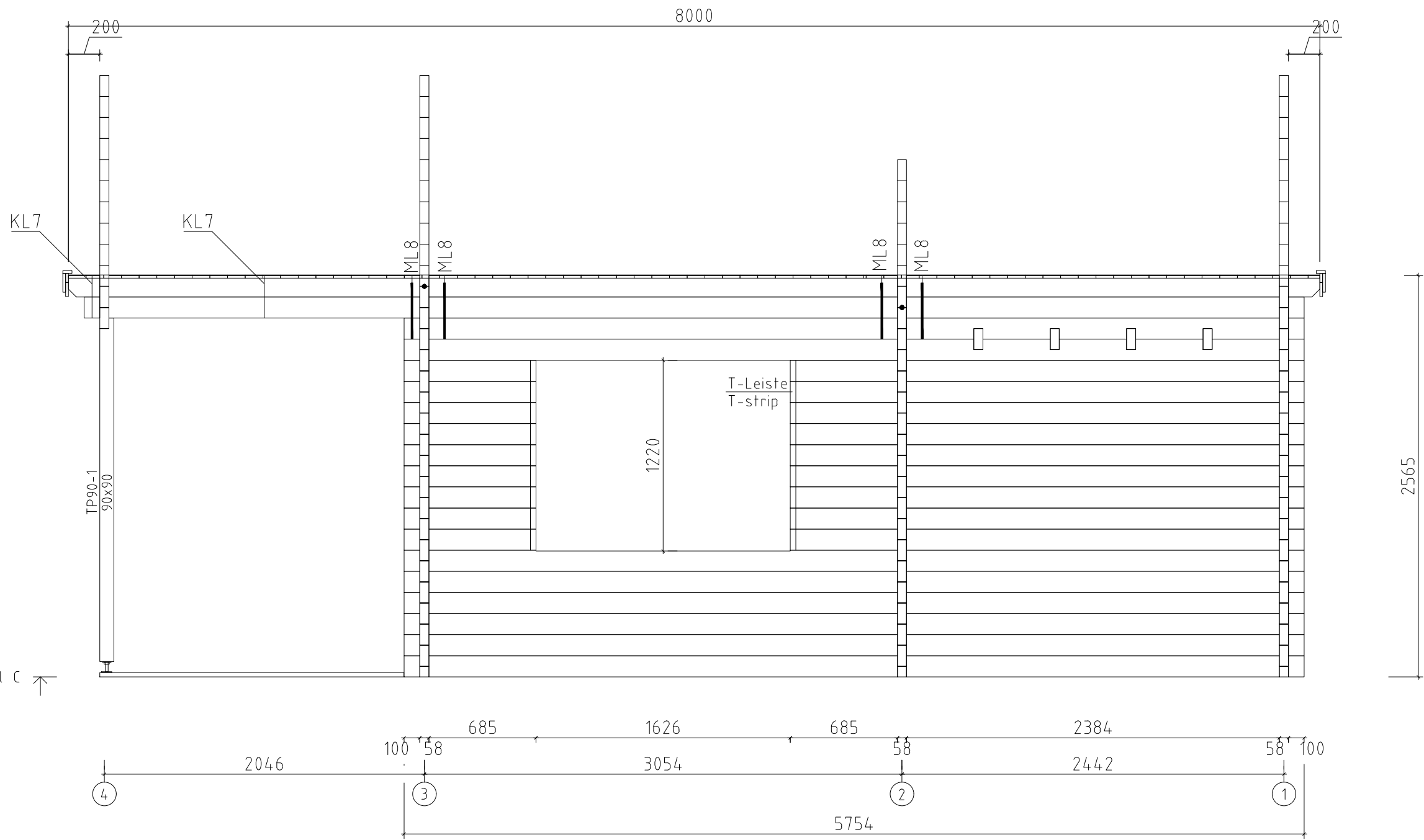
Name	Stockholm C 690x780 58	
Zeichnung/Drawing	Lagerholzplan/Foundation plan	
Profil/Profile	5.8x13.5	Datum/Date 28.01.2020



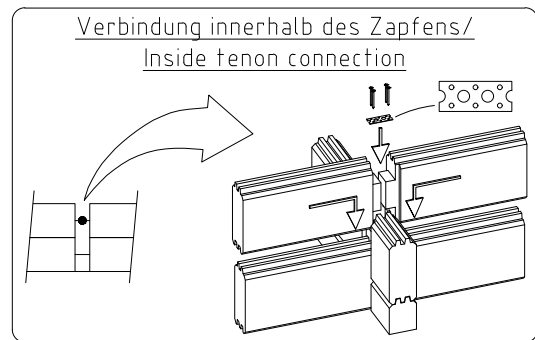
Name	Stockholm C 690x780 58		
Zeichnung/Drawing	Pfetten/Purlins		
Profil/Profile	5.8x13.5	Datum/Date	28.01.2020



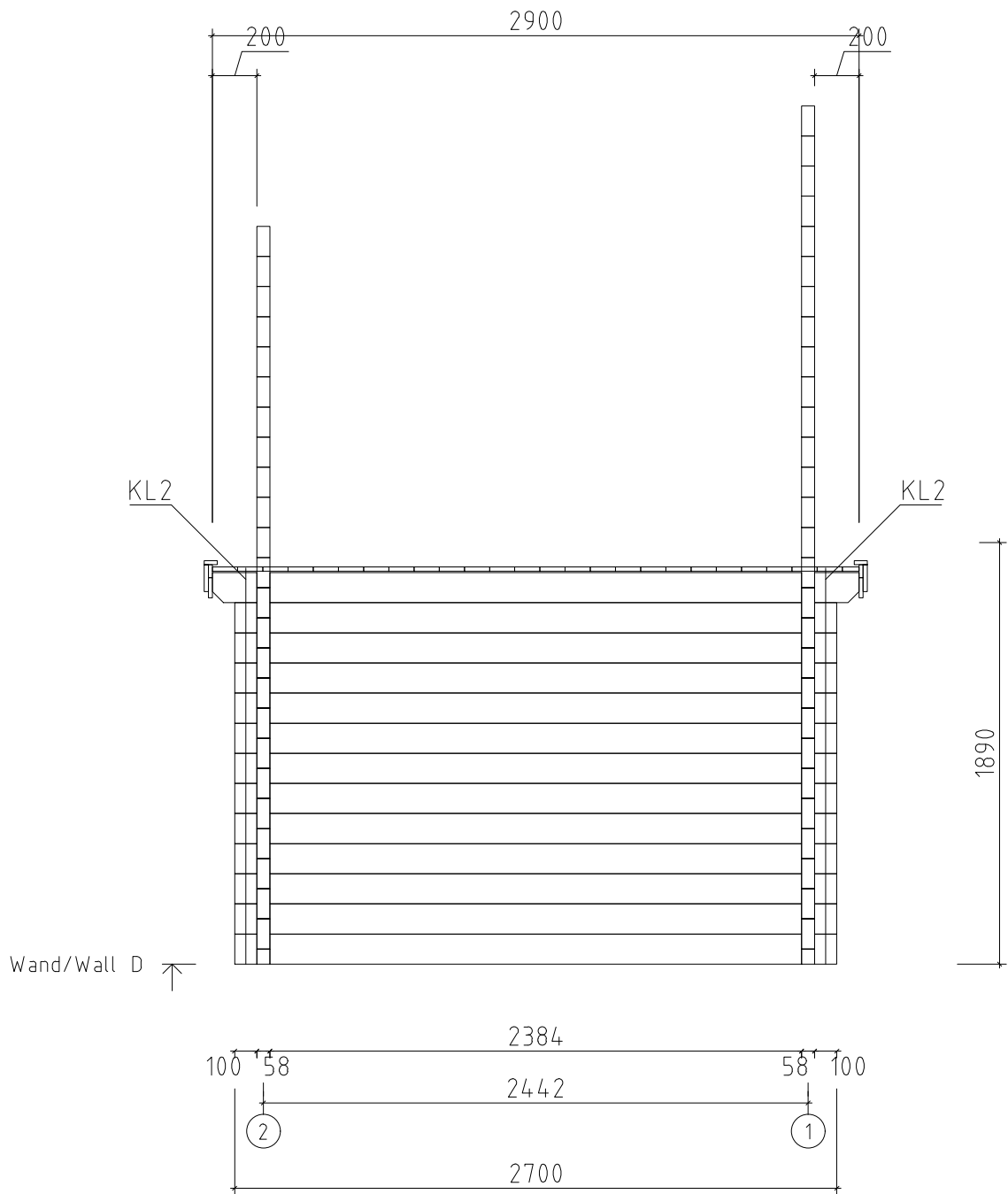
Name	Stockholm C 690x780 58		
Zeichnung/Drawing	WAND/WALL A		
Profil/Profile	5.8x13.5	Datum/Date	08.02.2022



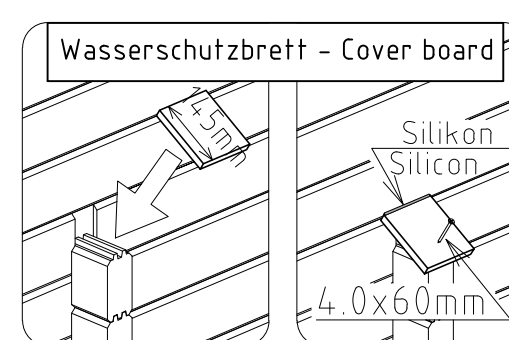
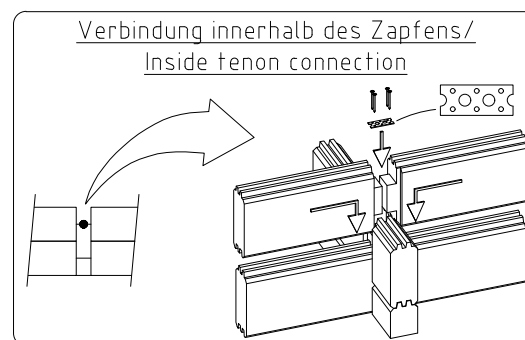
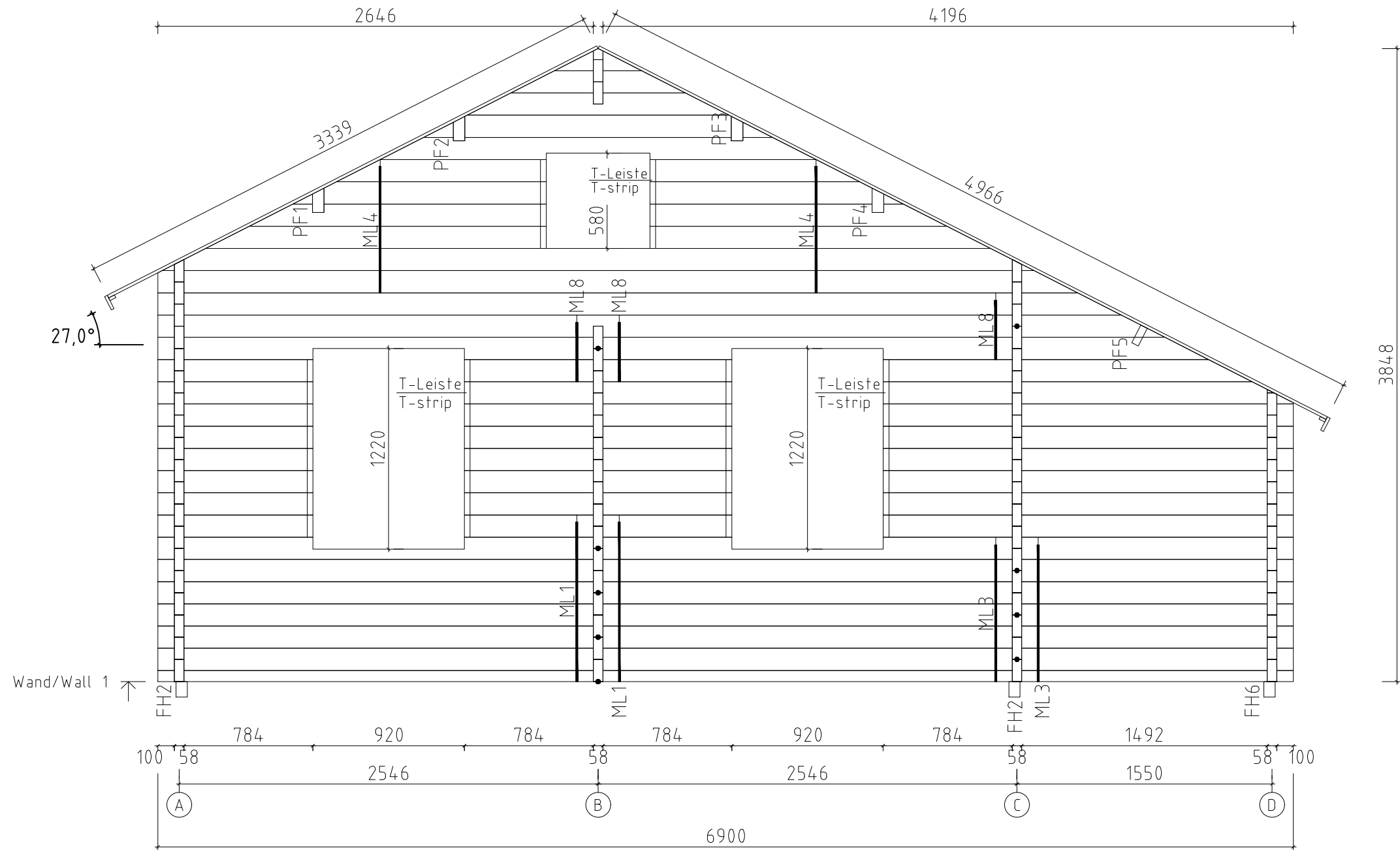
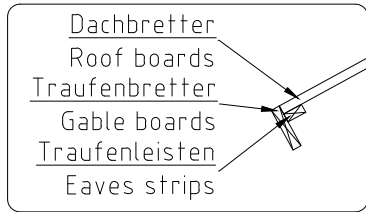
Wand/Wall C



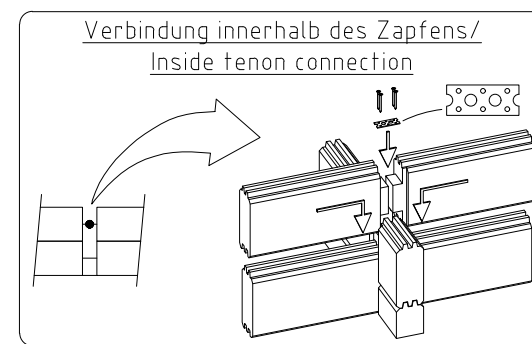
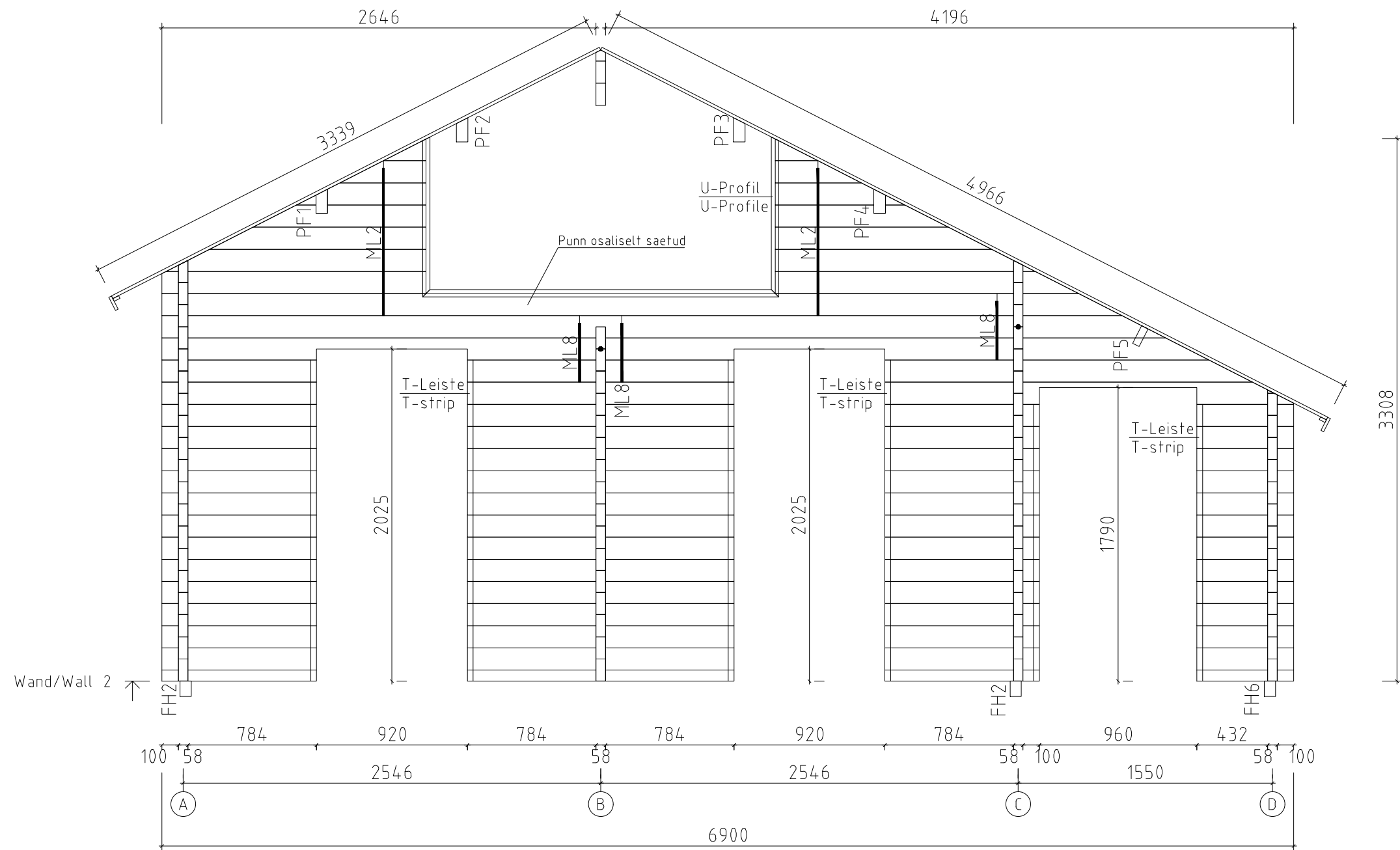
Name	Stockholm C 690x780 58		
Zeichnung/Drawing	WAND/WALL C		
Profil/Profile	5.8x13.5	Datum/Date	08.02.2022



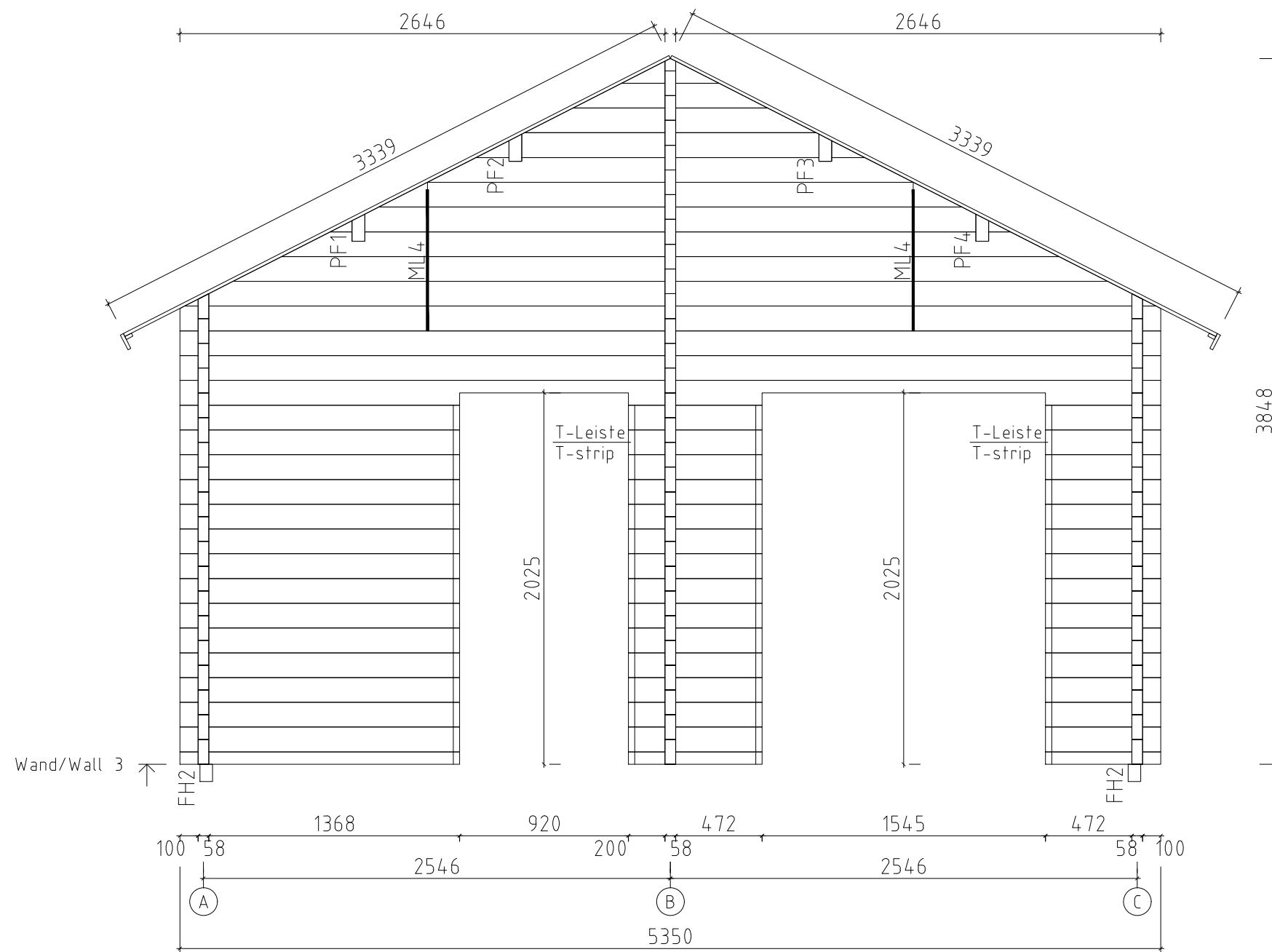
Name	Stockholm C 690x780 58		
Zeichnung/Drawing	WAND/WALL D		
Profil/Profile	5.8x13.5	Datum/Date	08.02.2022



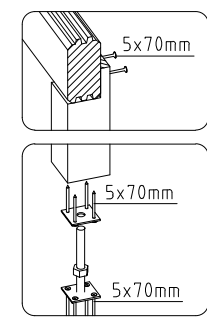
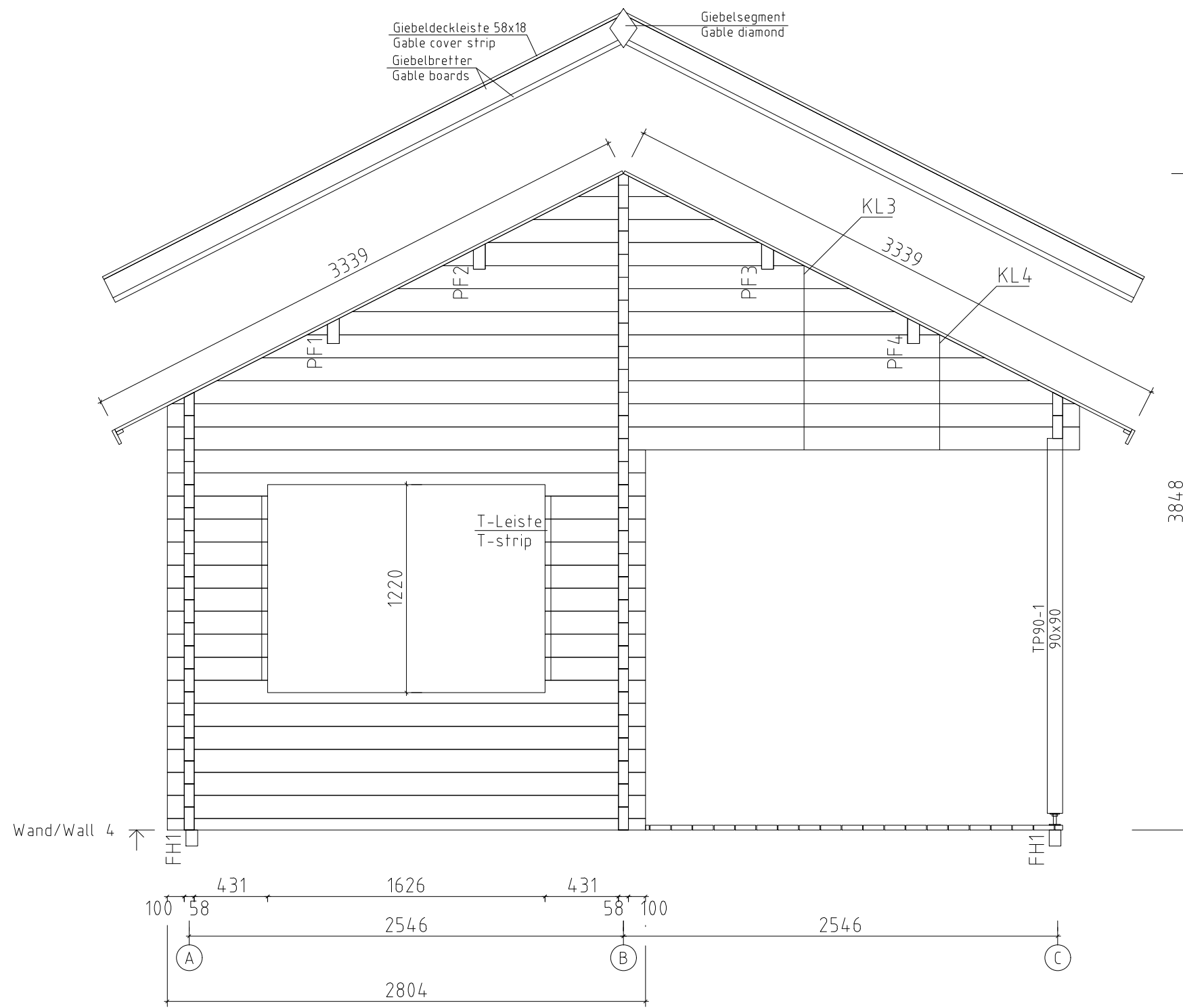
Name	Stockholm C 690x780 58		
Zeichnung/Drawing	WAND/WALL 1		
Profil/Profile	5.8x13.5	Datum/Date	08.02.2022



Name	Stockholm C 690x780 58		
Zeichnung/Drawing	WAND/WALL 2		
Profil/Profile	5.8x13.5	Datum/Date	08.02.2022



Name	Stockholm C 690x780 58		
Zeichnung/Drawing	WAND/WALL 3		
Profil/Profile	5.8x13.5	Datum/Date	08.02.2022



Name	Stockholm C 690x780 58		
Zeichnung/Drawing	WAND/WALL 4		
Profil/Profile	5.8x13.5	Datum/Date	08.02.2022