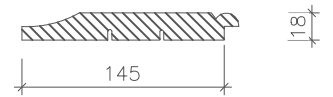


Horisontaalne voodrilaud-UYKH 18x145



Horisontaalne voodrilaud-UYKH 18x145

VS-1

Veeplekk

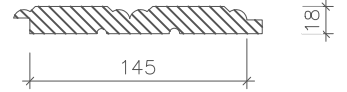
Karniis EKAR 43x90

Vertikaalne voodrilaud-UYKV 18x145

Stardilaud

teip

Hüdroisolatsioon paekiviosa peal



Sügavimmutatud tihedast puidust veenina 40mm

maapinna kalle min 5%

lubi-tsement soklikrohv

sokli lõpetusplekk

dreeni plastikust sokli kaitsematt

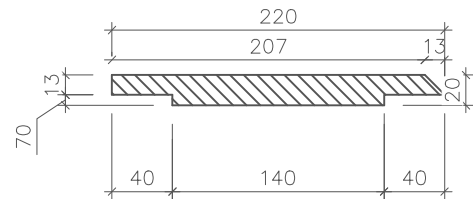
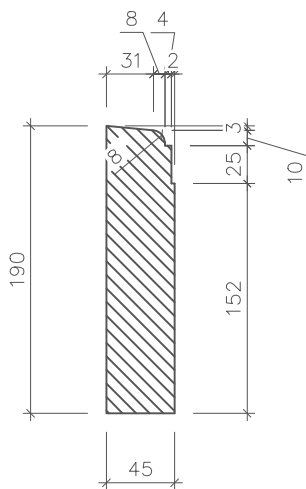
XPS soojustusplaat

VS-2

olemasolev betoonpõrand siseviimistlus vastavalt SA osale

hüdroisolatsioon

SOKLI VÕÖ



NURGALAUD-paigutatakse eeringisse

MÄRKUSED:

- KÕIK NÄHTAVAD PUITPINNAD TEHAKSE HÕBVELDATUD PUIDUST
- VERTIKAALSETE LAUDADE ALUMISED OTSAD LÄIGATA SEINA POOLE KALDU
- PUITPINNAD ERALDATAKSE KIVIPINDADEST ISOLATSIOONIGA
- VOODRILAUD KAETAKSE ENNE VIIMISTLEMIST TULETÄKKEVÄBBAGA
- PUITDETAILIDE KINNITAMISEL KASUTADA KUUMTSINGITUD NAELU
- KASUTATUD ON RAITWOOD PUITPROFIILE NING PUUMARKETI VOODRILAUDU