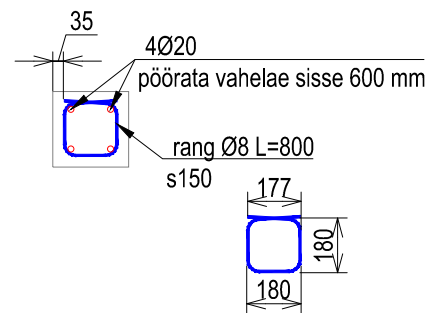
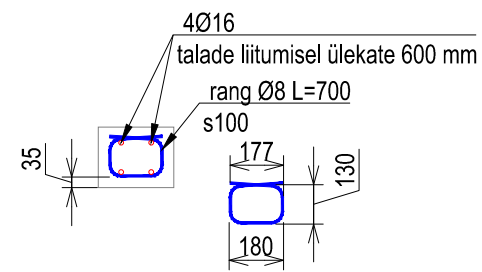


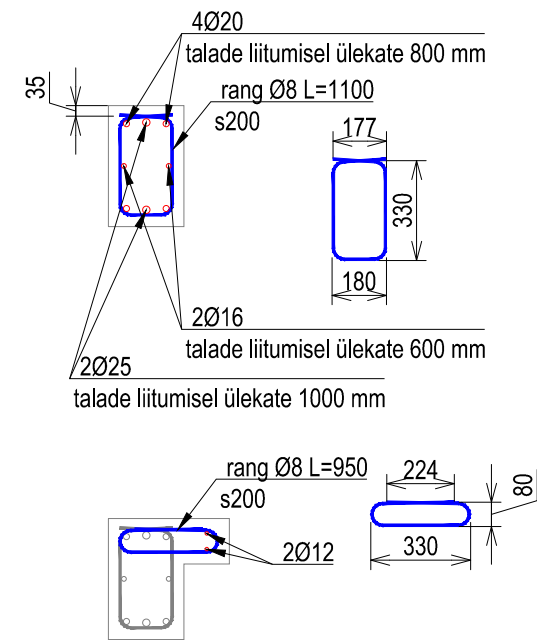
POST LÕIGE



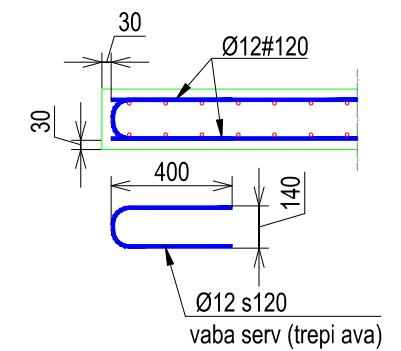
TINGLIK TALA LÕIGE



400 mm TALA LÕIGE



PLAAT LÕIGE



MÄRKUSED

1. Vahelae betoon C30/37 XC1, armatuur B500B.
2. Armatuuri kaitsekiht plaadil min 25 mm, talal ja postil 30 mm.
3. Armatuuri kogused täpsustada tööjoonistega.
4. Mõõtmed joonisel on millimeetrites.

Muudatus	Kuupäev	Sisu