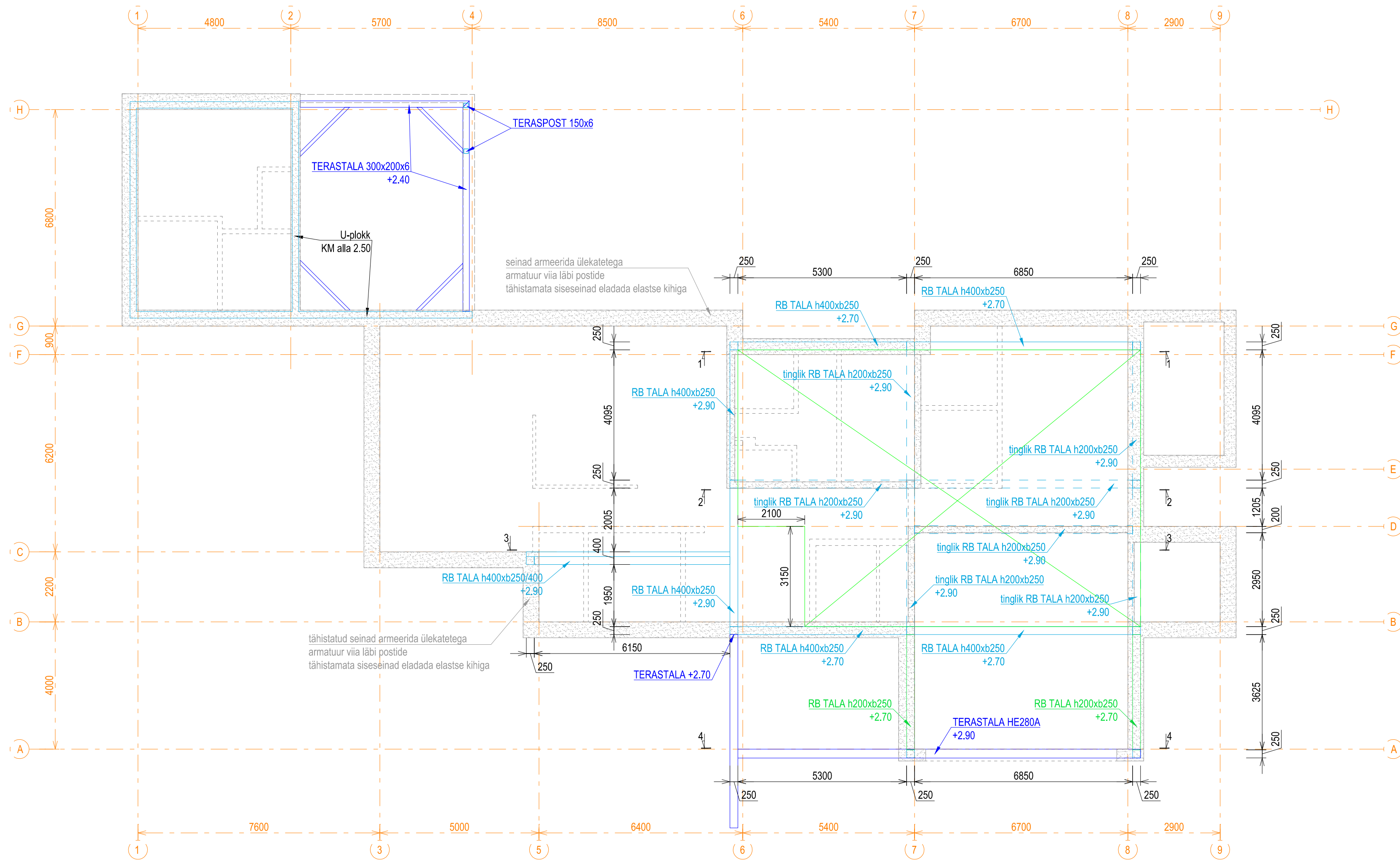
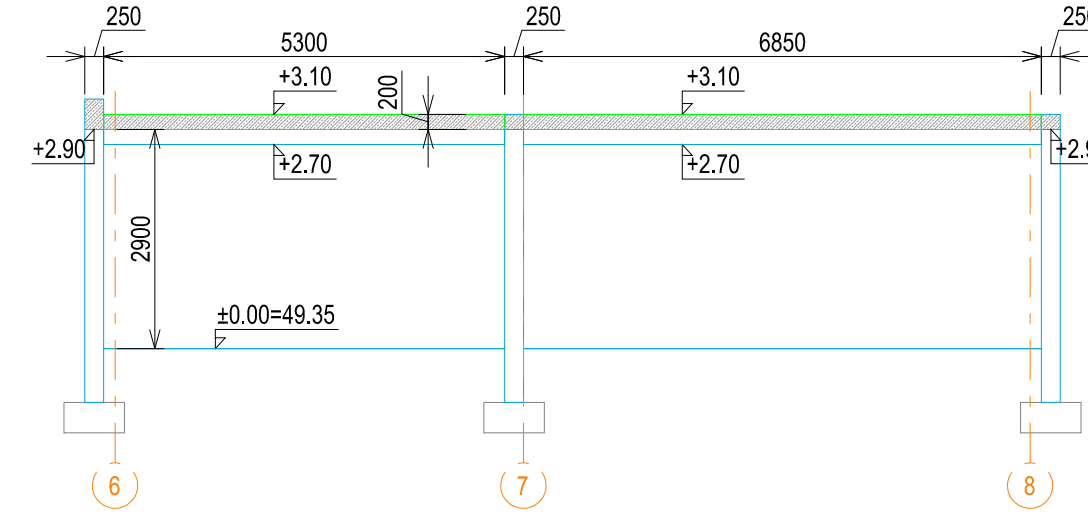


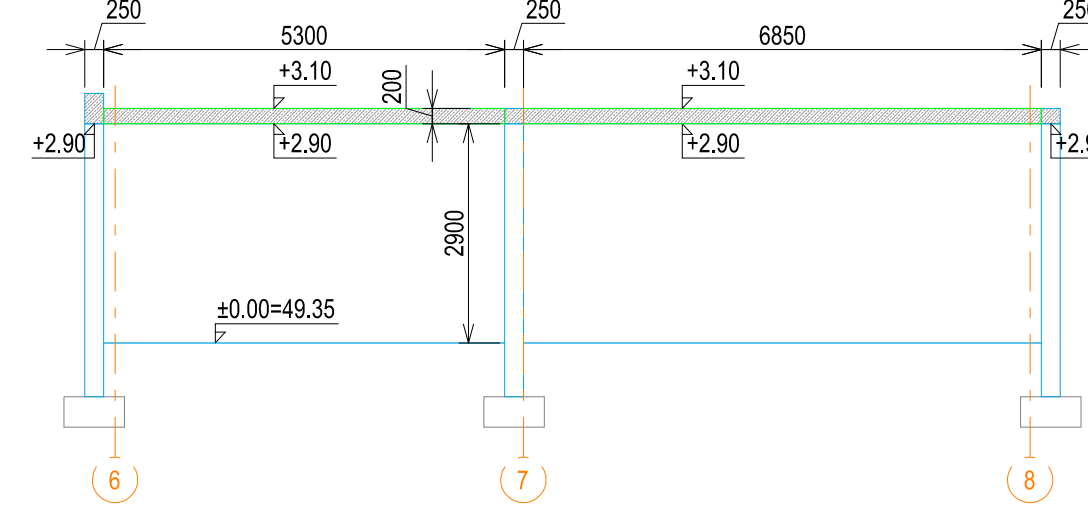
PLAAN
M1:100



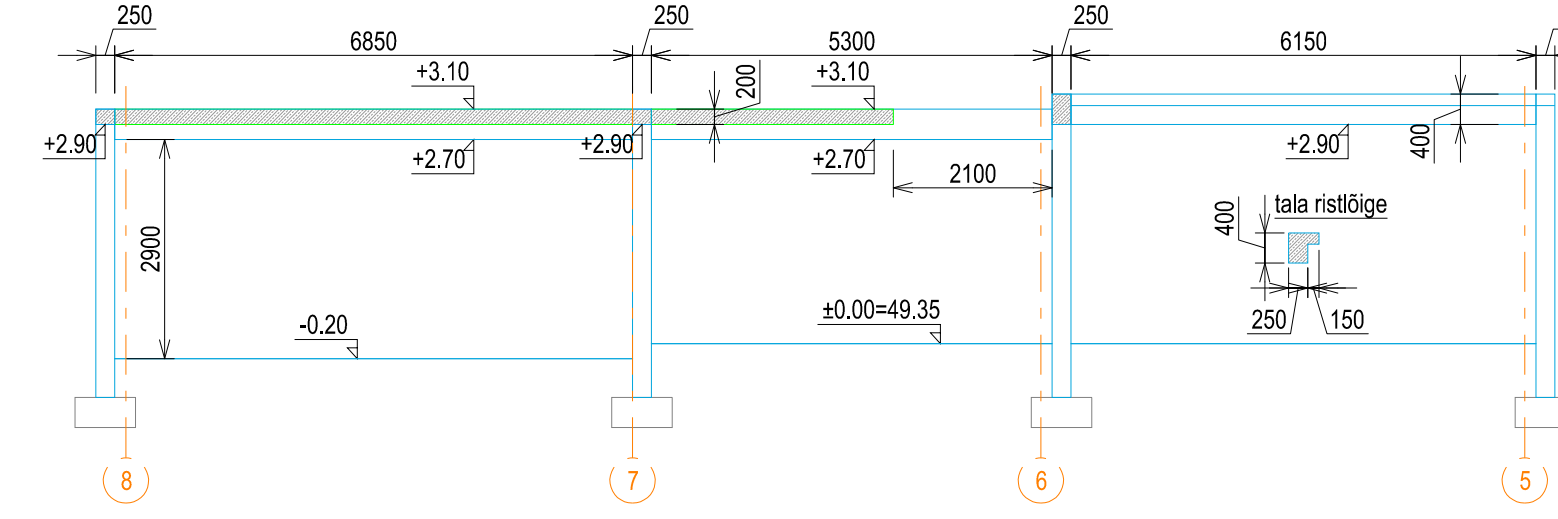
LÕIGE 1-1
M1:100



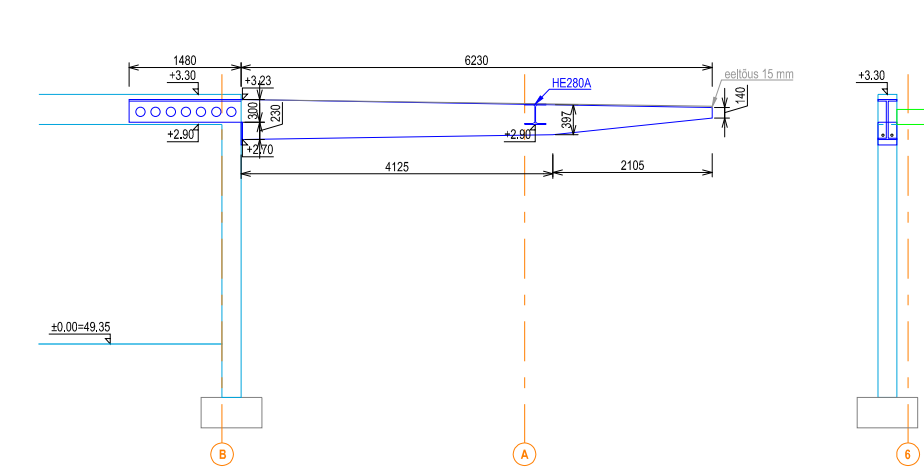
LÕIGE 2-2
M1:100



LÕIGE 3-3
M1:100



LÕIGE 4-4
M1:100



- MÄRKUSED**
- 1 Betoon C30/37 XC1, armatuur B500B
 - 2 Betoonelementide nurkade faasid 10x10
 - 3 Kõrgused plaanil antud tala alla
 - 4 Avade asukohad vt vastava eriosa projektist
 - 5 200 mm kõrged talad telgedel 7 ja 8 armeerida nagu tinglikud talad (vt EK-7-03)
 - 6 Armeerimine vt jooniselt EK-7-03
 - 7 Teraselendid vt jooniselt EK-5-04
 - 8 Kõrguste sidumine vt arh projektist
 - 9 Arh projekti koostaja KronHausOU, töö nr 2020/01
 - 10 Mõõtmised jooniselt on millimeetrites, kõrgusarvud meetrites.

Muudatus	Kuupaev	Sisu