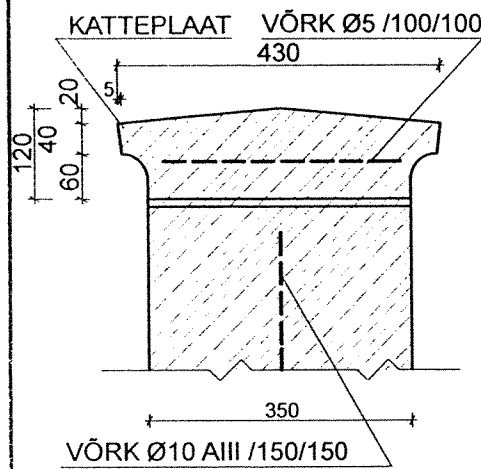
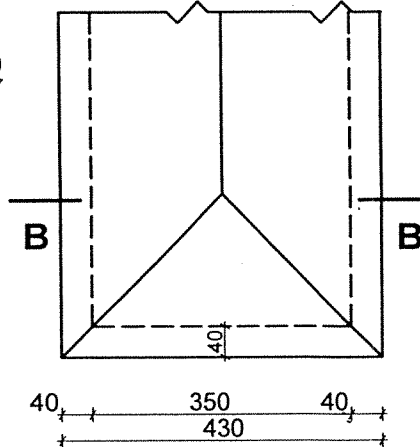


TUGISEINA KATTEPLAAT

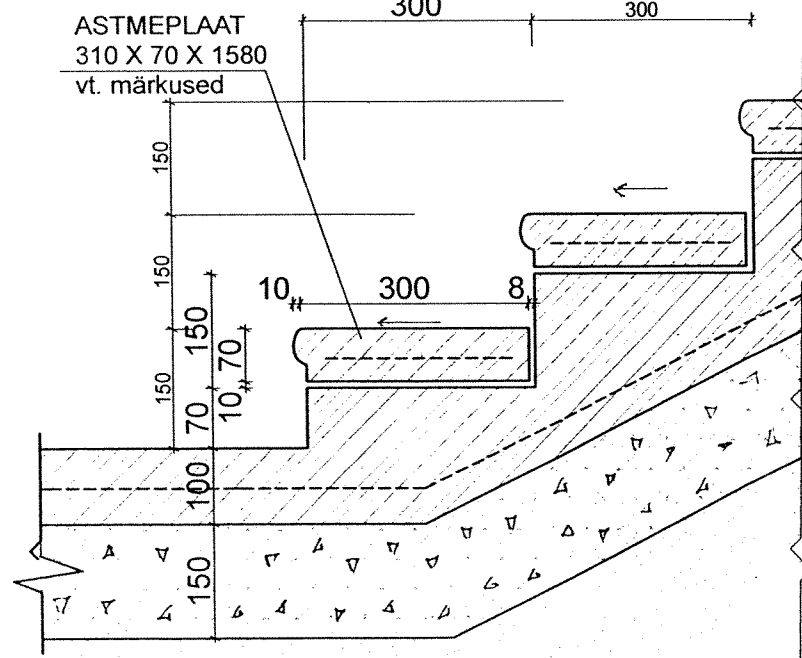
B - B
M 1:10



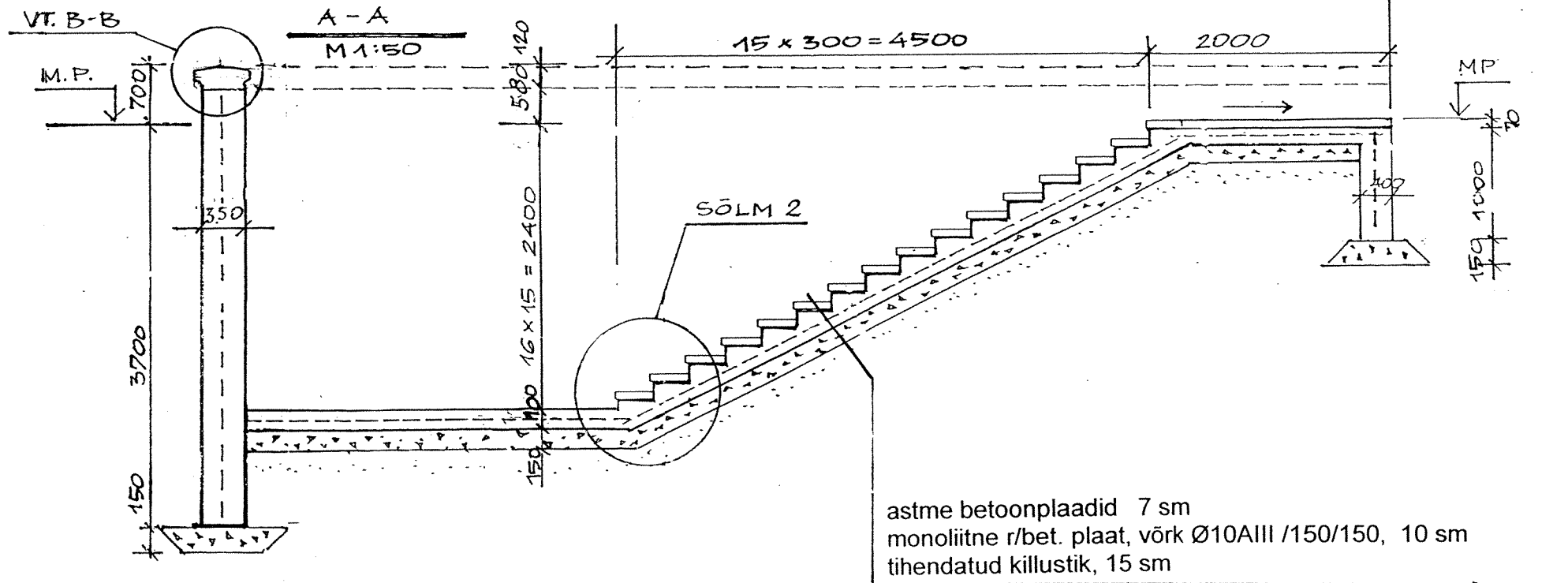
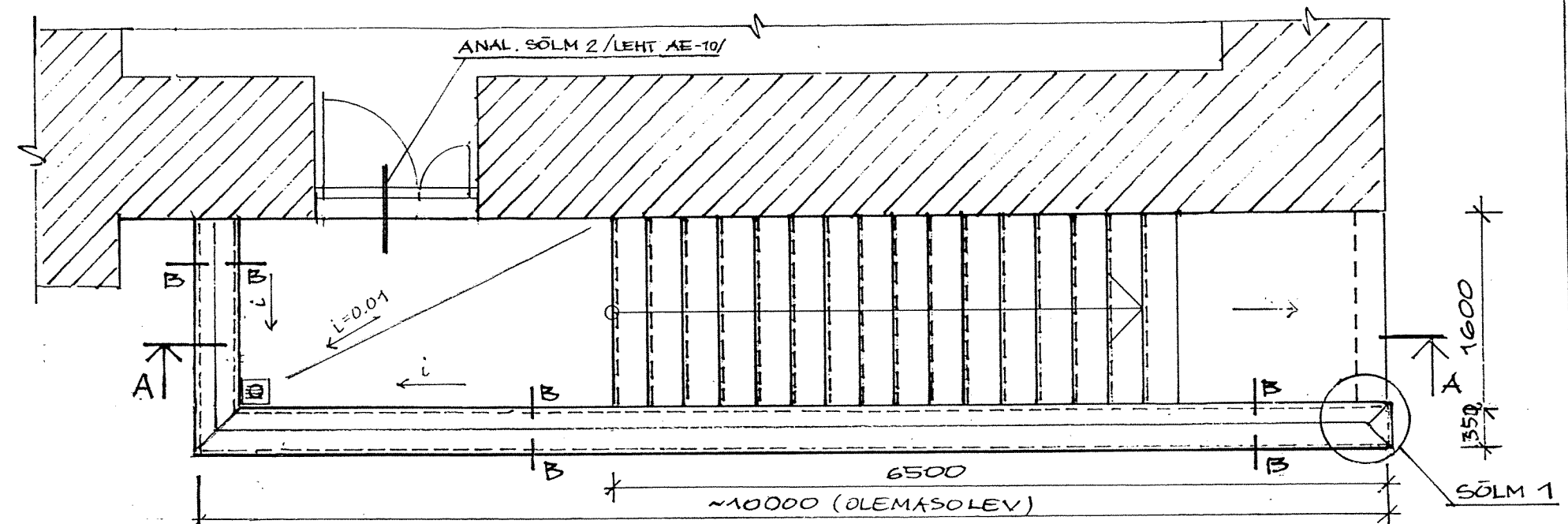
SÕLM 1
M 1:10



SÕLM 2
M 1:10



PLAAN
M 1:50

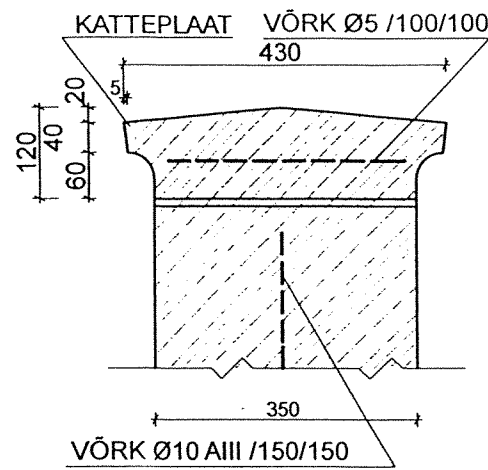


1. Tugimüüri ja trepi monoliitse betooni tugevusklass C25/30, armatuurvõrgu asukoht on plaadi ja tugiseina keskel.
2. Astme- ja katteplaatide valmistamine: betooni mark C30/37, minimaalse tsemendisaldusega 300 kg/m³, armatuurvõrgu asukoht plaadi keskel, nähtav betooni pind - sile vormi pind.
3. Katteplaatide pikkused L=1000 mm, tugimüüri otsmiste ja nurgaplaatide pikkused täpsustada koha järgi. Katteplaatide arv: reaplaate 9tk, nurgaplaate 2tk, otsaplaate 1tk. Astmeplaatide pikkused L=1580 mm, täpsustada koha järgi, arv 16 tk.
4. Astmeplaadid paigaldada minimaalse kaldega trepi languse suunas, et tagada sadevete äravool plaadi pinnalt.
5. Trepi alumine podest valada kaldega sadevete trapi suunas, kalle i= 0,01. Trapi äravoolutoru suunata läbi tugimüüri killustikdrenaazi, mis on ühendatud hoonevälise drenaazi killustiksärgiga. Killustikdrenaaz ümbritseda ummistuste vältimiseks geotekstiiliga.

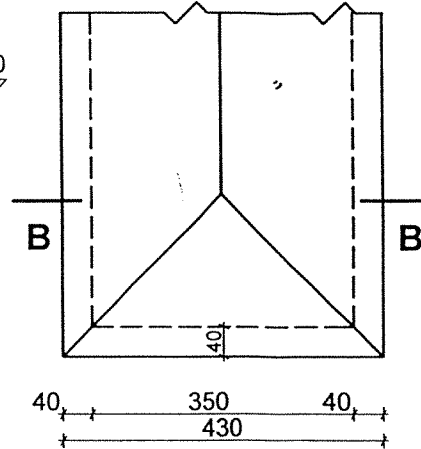
PROJEKTGRUPP ROSENBERG OÜ C.R.Jakobsoni 14, Tallinn, 10128, tel. 600 9677 EP10785396-0001, EL10785396-0001 EK10785396-0001, EO10785396-0001	töö nimetus Ingliste mõisa peahoone (reg. nr. 15194) Välisviimistluse põhiprojekt	töö nr. 2008-02
	ettevõtte Technosol OÜ	etapidum kuupäev PP 01.2008
junataja Peep ROSENBERG	asukoht Ingliste küla, Kehtna vald, Rapla maakond	mõõt 1:50
arhitekt Maret ROSENBERG	joonis Trepp T2 Plaani, lõige	joonise nr. AE-9

TUGISEINA KATTEPLAAT

B - B
M 1:10

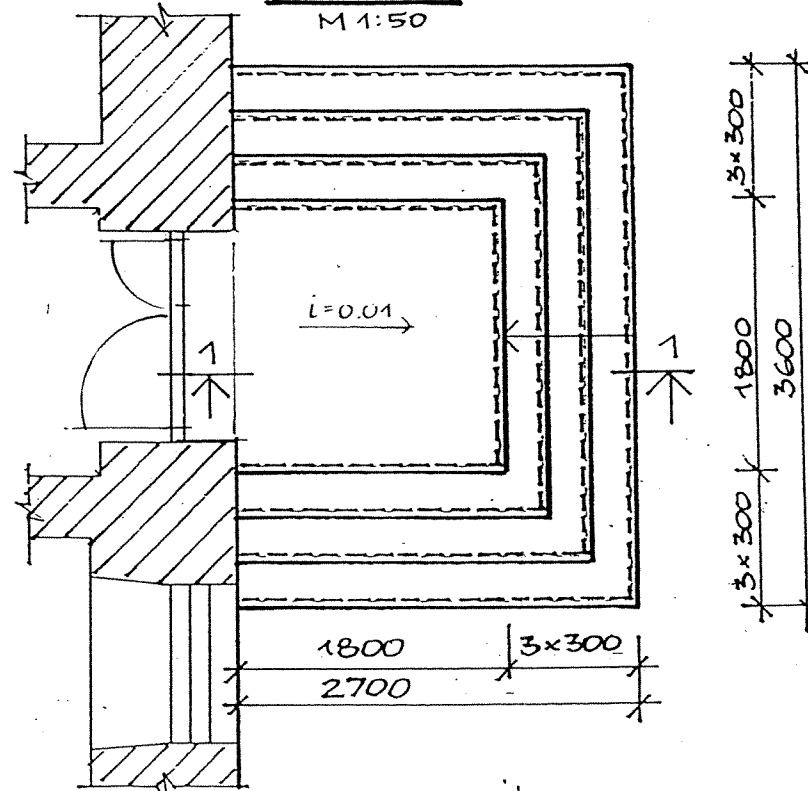


SÕLM 1
M 1:10



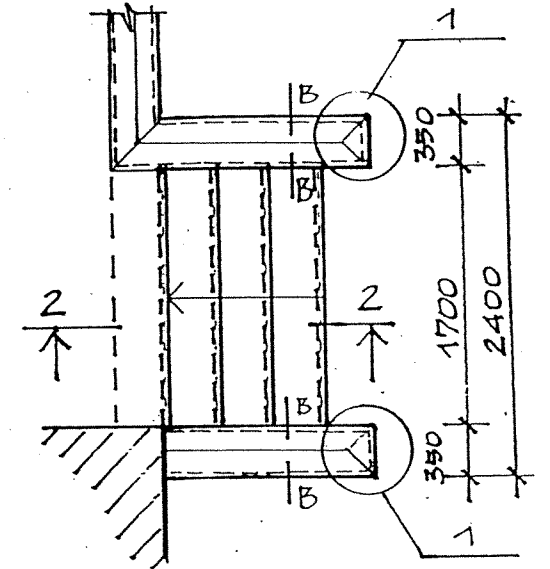
TREPP T3

PLAAN
M 1:50

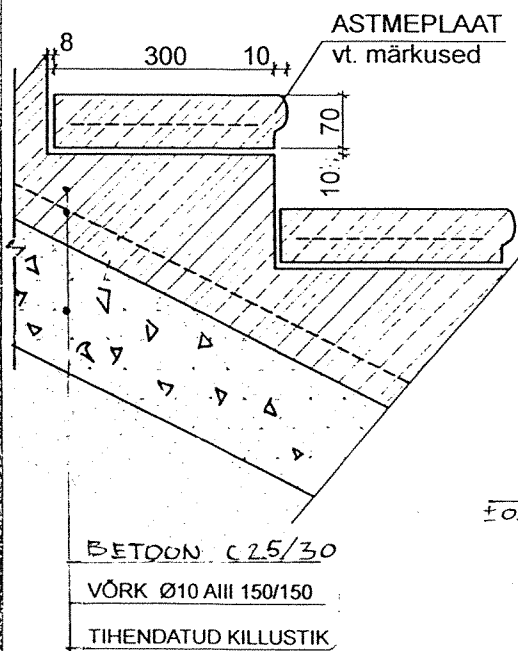


TREPP T4

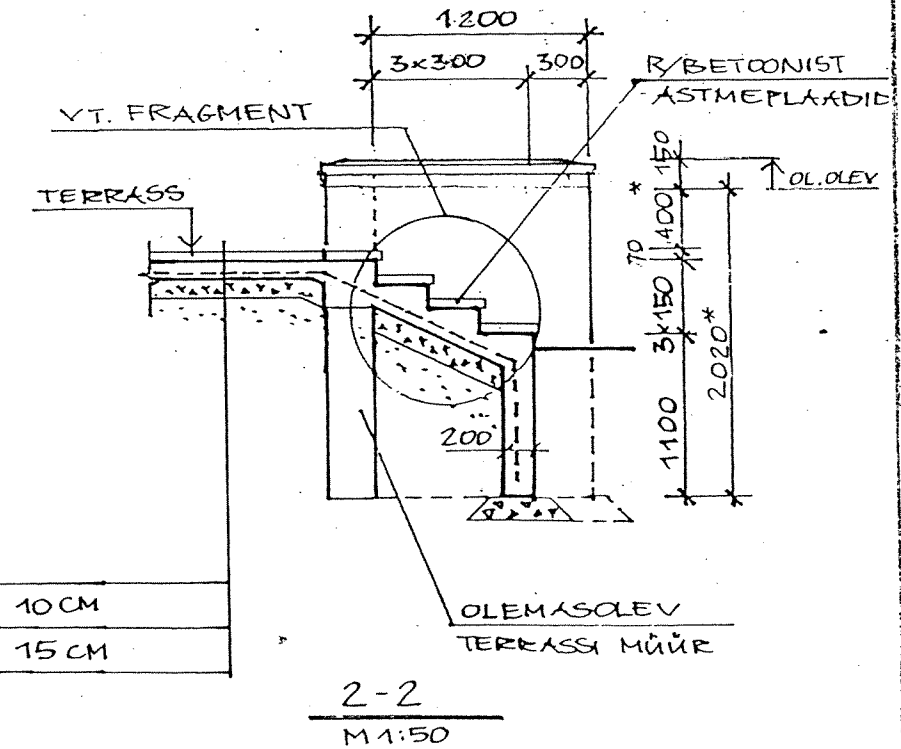
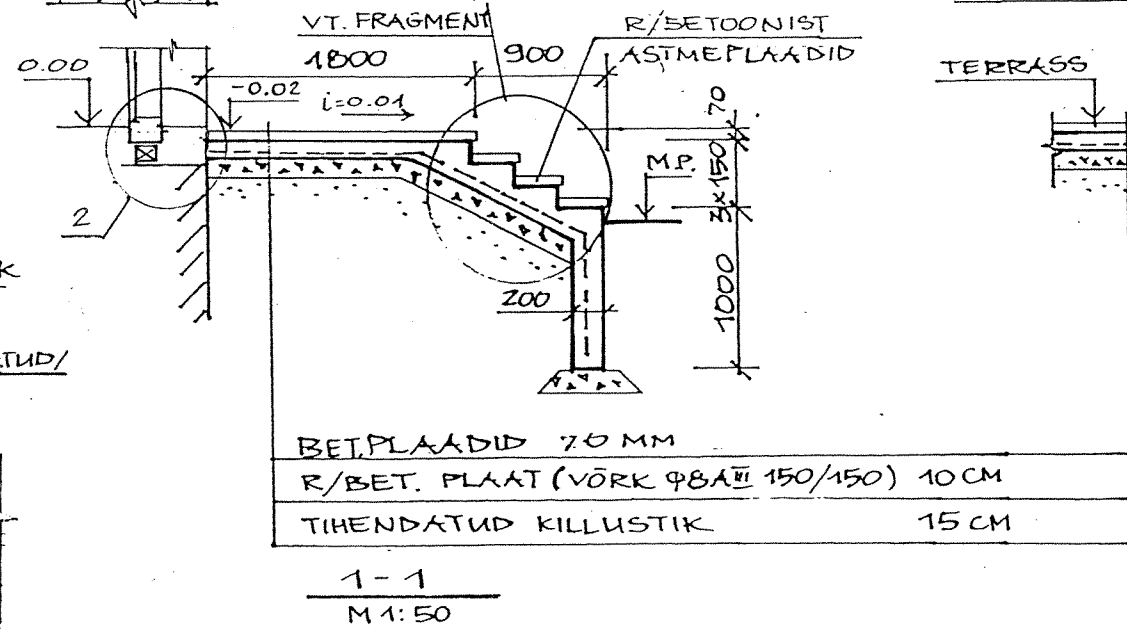
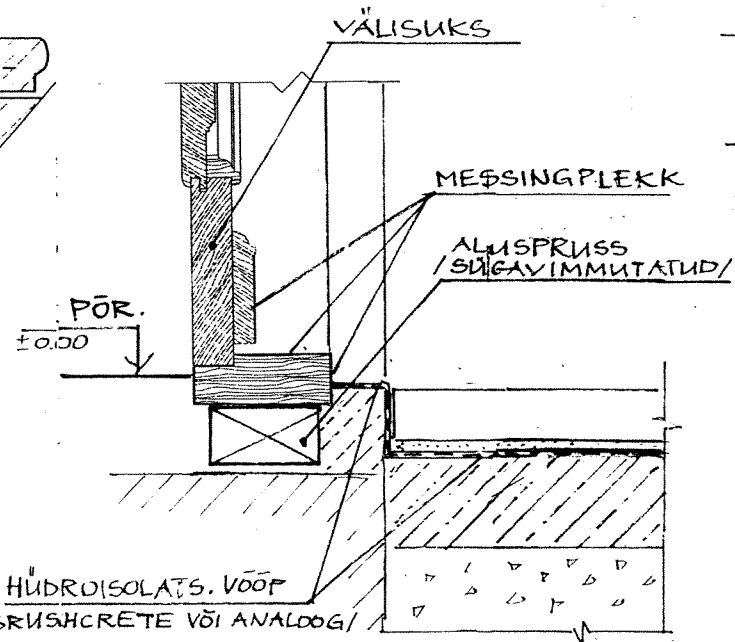
PLAAN
M 1:50



FRAGMENT
M : 10



SÕLM 2
M1:10



MÄRKUSED

- Tugimüüri ja trepi monoliitse betooni tugevusklass C25/30, armatuurvõgu asukoht on plaadi ja tugiseina keskel.
- Astme- ja katteplaatide mõõtude aluseks on säilinud plaatide ristlõigete mõõdud. Nende valmistamine: betooni mark C30/37 minimaalse tsemendisaldusega 300 kg/m³, armatuurvõrgu asukoht plaadi keskel, nähtav betooni pind - sile vormi pind.
- Astmeplaatide pikkused trepil T4 on L=1690 mm, arv 4 tk. Trepi T3 astmeplaatide ja podesti, samuti trepi T4 tugimüüri katteplaatide pikkused täpsustada nende valmistajaga, arvestades ka nende transpordi ja paigaldamise võimalusi.
- Astmeplaadid paigaldada minimaalse kaldega trepi languse suunas, et tagada sadevete äravool plaadi pinnalt.

PROJEKTGRUPP ROSENBERG OÜ <small>C.R. Jakobsoni 14, Tallinn, 10128, tel. 600 9677 EP10785396-0001, EL10785396-0001 EK10785396-0001, EO10785396-0001</small>	töö nimetus Ingliste mõisa peahoone (reg. nr. 15194) Välisviimistluse põhiprojekt	töö nr. 2008-02
	tellija Technosol OÜ	asukoht Ingliste küla, Kehtna vald, Rapla maakond
juhataja Peep ROSENBERG	joonis Trepp T3, Trepp T4 Plaan, lõige	mõõk 1:50
arhitekt Maret ROSENBERG		joonise nr. AE-10