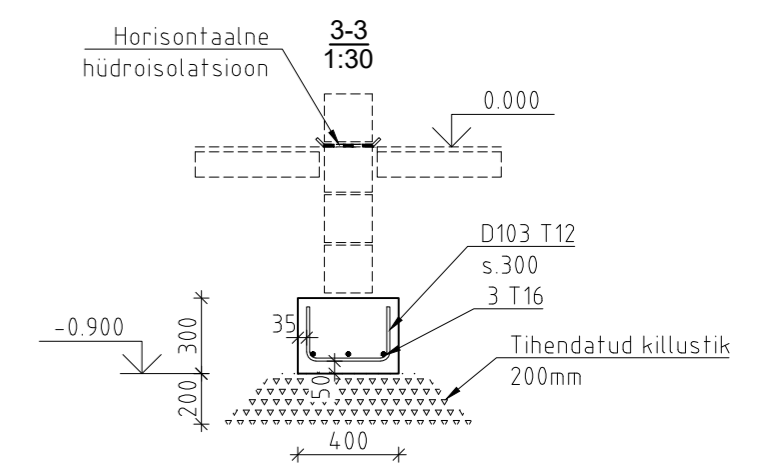
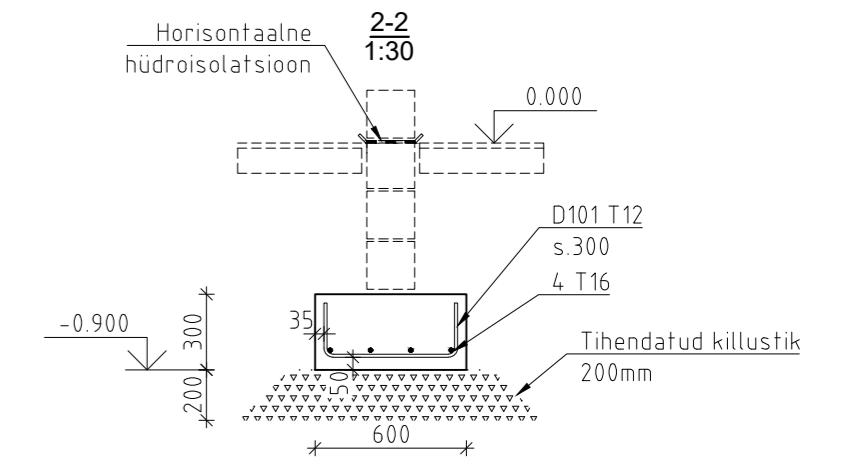
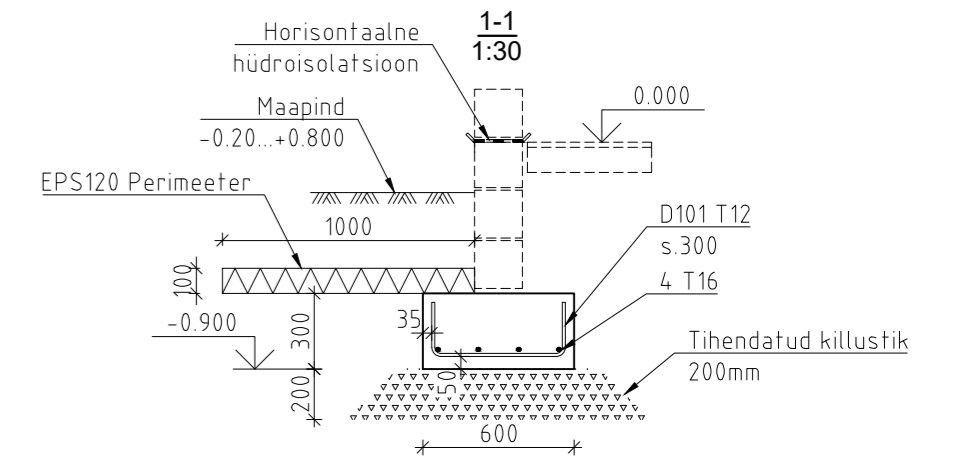
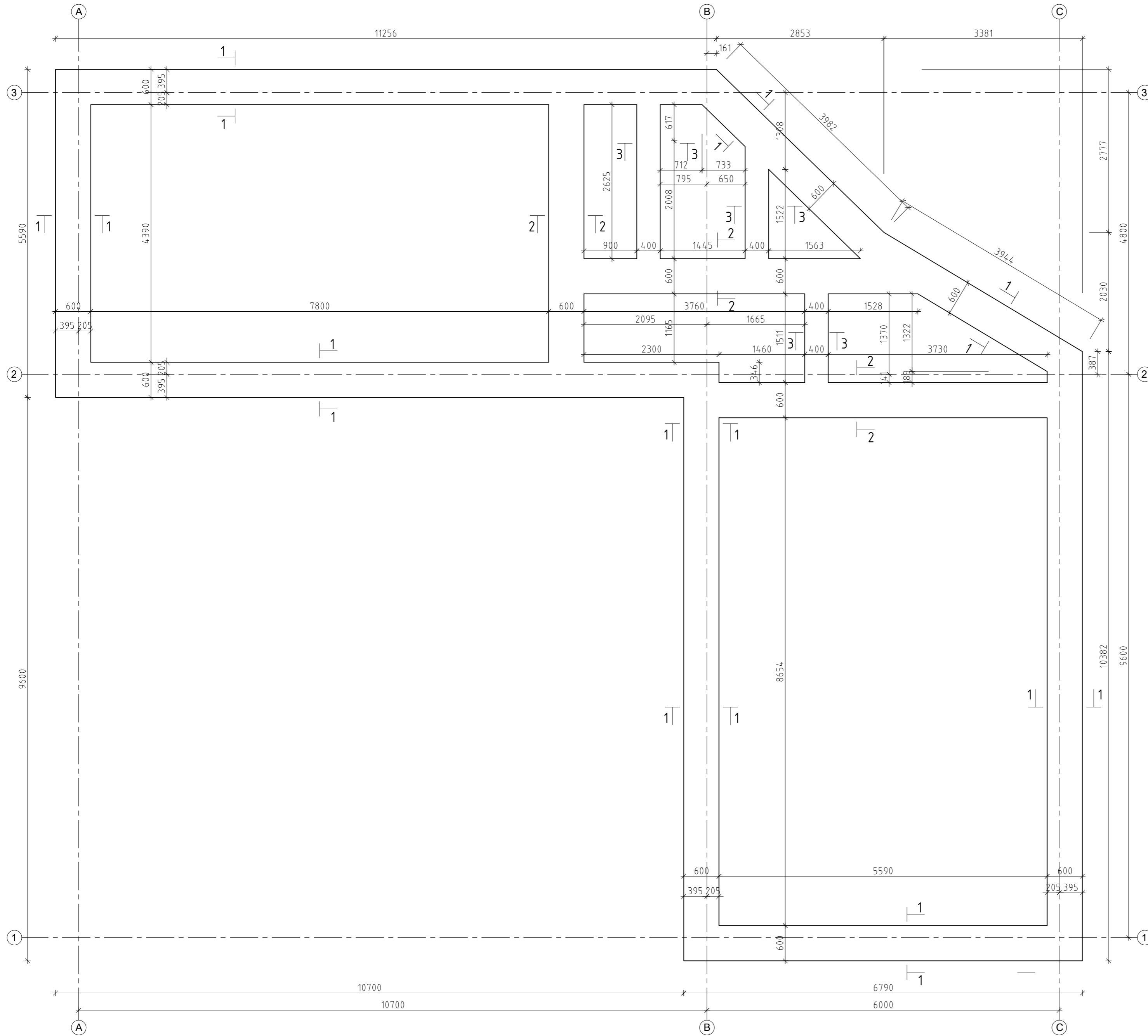


VUNDAMENDI PLAAN M1:50



MÄRKUSED:

1. KÕIK KÕRGUSMÄRGID JOONISTEL ON SUHTELISED
2. VUNDAMENTIDE ALUMINE KÕRGUSMÄRK -0.90
3. BETOONI TUGEVIKLAAS C25/30
4. BETOONI KAITSEKIHIID: TALLA ALL 50mm, KÜLGEDEL JA MUJAL 35mm
5. SARRUSE KLAAS B500B EVS-EN 10080
6. KESKKONNA KLAAS XC2
7. VUNDAMENDI RAJATAKSE KILLUSTIKUKIHILE VÄHEMALT 200mm, MILLE:
 - a. SISEHÕRDENURK $\phi = 35^\circ$
 - b. DEFORMATSIOONIMOODUL $E_0 = 60 \text{ MPa}$