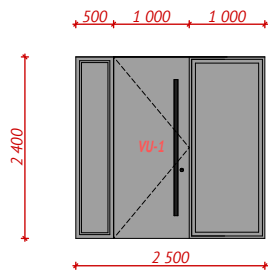


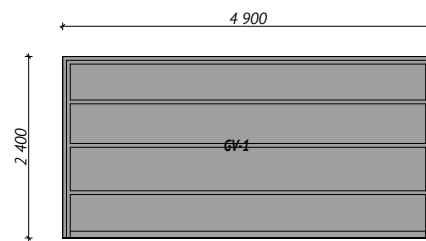
VU-1



Märkus: välisukse joonis väljastpoolt vaadatuna, sulused ASSA 2000

AVA LAIUS:	2500mm	LAIUS:		KOGUS	1	AVANEMINE	osaliselt avatav
AVA KÕRGUS:	2400mm	KÕRGUS:		MATERIAL			puittprofiil, 3Xklaaspakett
TÄHIS PLAANIL			VU-1	VÄRV:			tumehalliks RAL7024 peitsitud teak / kirgas hallikas toonklaas

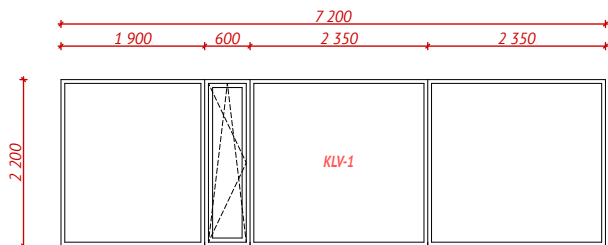
GV-1



Märkus: garaazlukse joonis väljastpoolt vaadatuna

AVA LAIUS:	4900mm	LAIUS:		KOGUS	1	AVANEMINE	avatav
AVA KÕRGUS:	2400mm	KÕRGUS:		MATERIAL			alumiiniumprofiil
TÄHIS PLAANIL			GV-1	VÄRV:			kvartshall RAL7029

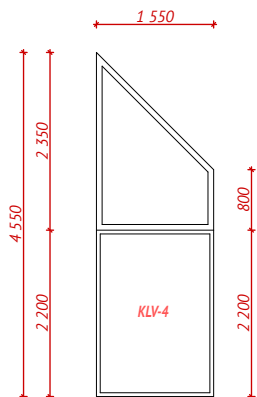
KLV-1



Märkus: joonis väljastpoolt vaadatuna

AVA LAIUS:	7200 mm	LAIUS:		KOGUS	1	AVANEMINE	osalavatav aken
AVA KÕRGUS:	2200 mm	KÕRGUS:		MATERIAL			plastprofiil, 3X selektiiv klaaspakett
TÄHIS PLAANIL			KLV-1	VÄRV:			Väljast tumehall // seest tumehall / kirgas klaas

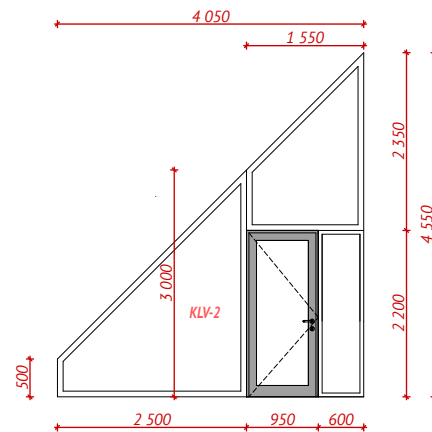
KLV-3



Märkus: joonis väljastpoolt vaadatuna

AVA LAIUS:	1550 mm	LAIUS:		KOGUS	1	AVANEMINE	mitteavatav aken
AVA KÕRGUS:	4550 mm	KÕRGUS:		MATERIAL			plastprofiil, 3X selektiiv klaaspakett
TÄHIS PLAANIL			KLV-3	VÄRV:			Väljast tumehall // seest tumehall / kirgas klaas

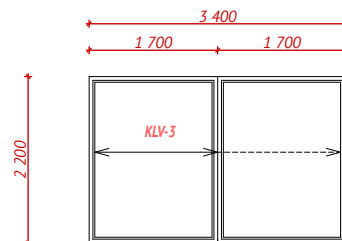
KLV-2



Märkus: joonis väljastpoolt vaadatuna

AVA LAIUS:	4050 mm	LAIUS:		KOGUS	1	AVANEMINE	mitteavatav aken ja rõduuks
AVA KÕRGUS:	4550 mm	KÕRGUS:		MATERIAL			plastprofiil, 3X selektiiv klaaspakett
TÄHIS PLAANIL			KLV-2	VÄRV:			Väljast tumehall // seest tumehall / kirgas klaas

KLV-3



Märkus: paralleelükandukse joonis väljastpoolt vaadatuna

AVA LAIUS:	3400 mm	LAIUS:		KOGUS	1	AVANEMINE	paralleelükanduks
AVA KÕRGUS:	2200 mm	KÕRGUS:		MATERIAL			puitt-alumiinium profiil, 3X selektiiv klaaspakett
TÄHIS PLAANIL			LU-1	VÄRV:			Väljast tumehall // seest tumehall / kirgas klaas

MÄRKUSED:

1. KÄESOLEV JOONIS TÜHISTAB KÕIK SAMA JOONISENUMBRIGA VARASEMA KUUPÄEVAGA JOONISED.
2. KÕIK MUUDATUSED TULEB KOOSKÖLASTADA ARHITEKTIGA.
3. KÕIK MÕÖDUD JA KÕRGUSMÄRGID KONTROLLIDA EHTUSEL.
4. KONSTRUKTIIVSE OSA LAHENUSED VAATA PÕHIPROJEKTI EHTUSKONSTRUKTSIOONIDE OSAST

objekt

töö nr.