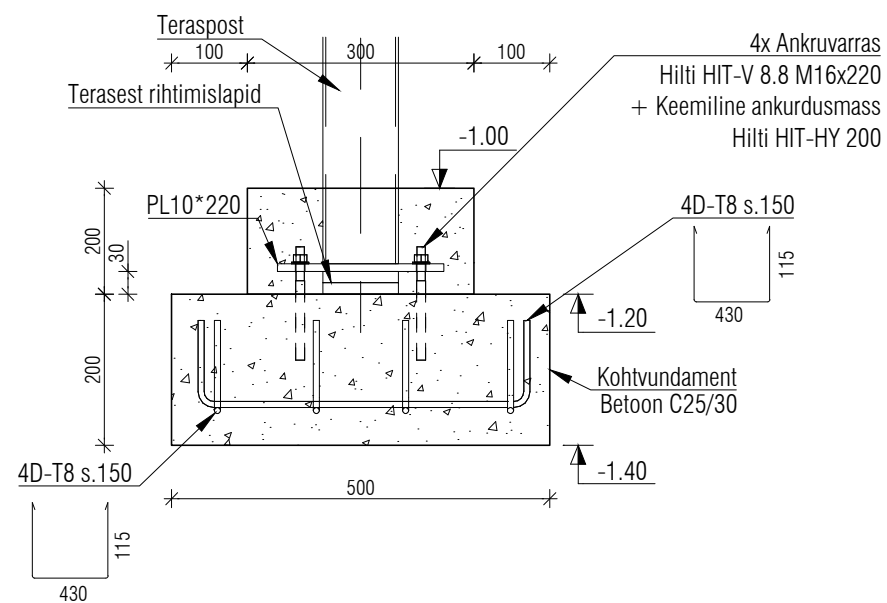


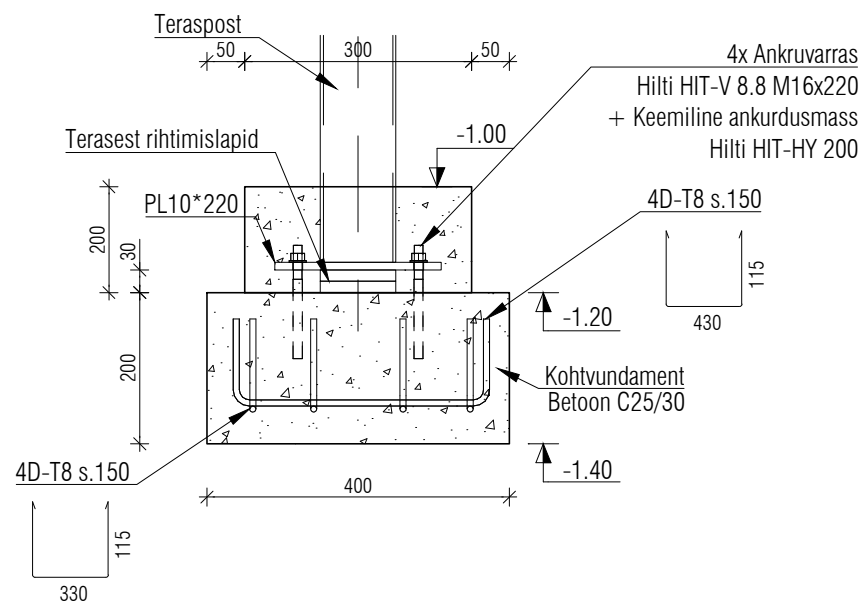
KOHTVUNDAMENT KV-1

1:10



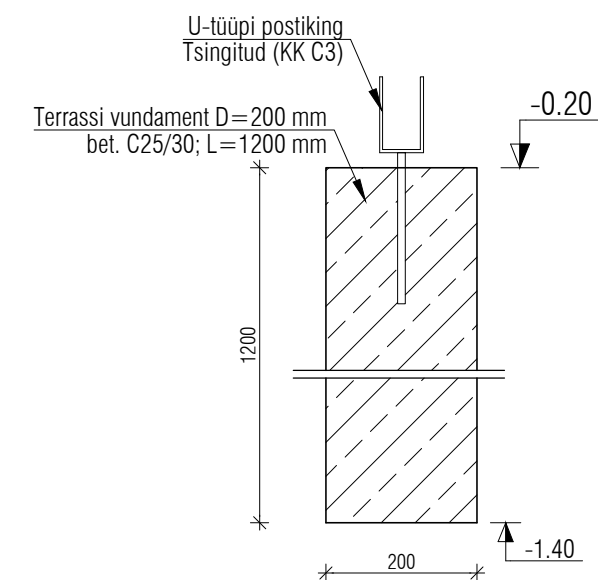
KOHTVUNDAMENT KV-2

1:10



KOHTVUNDAMENT KV-3

1:10



ARMATUURIDE KOKKUVÕTE.

Mõõdud on antud väliskülgedel. armatuurvarda kogupikkus ei sisalda pikkuse muutust painutamisel. Kogupikkus ei sisalda armatuuri täiendavat kulu ülekattel.

	a	b	(mm)	tk	jm
D8 B500B:	115	330	560	32	18
D8 B500B:	115	430	660	16	11
Ø8	29 jm	11,5 kg			

MATERJALIDE KOKKUVÕTE:

KOHTVUNDAMENT KV-1 (500x500):

2 tk.
Betoon C25/30 0,14 m³

KOHTVUNDAMENT KV-2 (400x400):

4 tk.
Betoon C25/30 0,2 m³

KOHTVUNDAMENT KV-3 (D200):

48 tk.
Betoon C25/30 1,9 m³

MÄRKUSED

1. Suhteline kõrgusmärk ±0.00=abs. KM. 34.55
2. Kõik kõrgusmärgid joonisel on antud suhtelistes kõrgustes.
3. Värsket betoonisegu tuleb hoida leandumise ning suvel liiga varajase ja intensiivse kuivamise eest, talvel läbikülmumise eest.
4. Vundamentide alla rajada tihendatud killustikalus H=200 mm (Tihendusaste D>98%).
5. Põranda tasapinda, müüritisse paigaldada horisontaalne hüdroisolatsioon vee kapillaartõusu tõkestamiseks.
6. Taldmikud dimensioneeritud lubatud surve meetodi järgi, maksimaalne pinge taldmiku all ≤200 kPa.
7. Sarruse tähistus: T-B500B. Sarruse jätkamisel ülekate min. 40D, ühes ristlõikes võib jätkata kuni 50% varrastest.
8. Painutusspindli minimaalne läbimõõt 4D, kui sarrusvarda D ≤16 mm.
9. Sarruse nimikaitsekiht vundamenti põhjast 50 mm, külgedelt ja pealt 35 mm.
10. Projekti erinevate osade lahknemisel konsulteerida projekteerijaga.
11. Üldised nõuded vt. projekti seletuskiri.