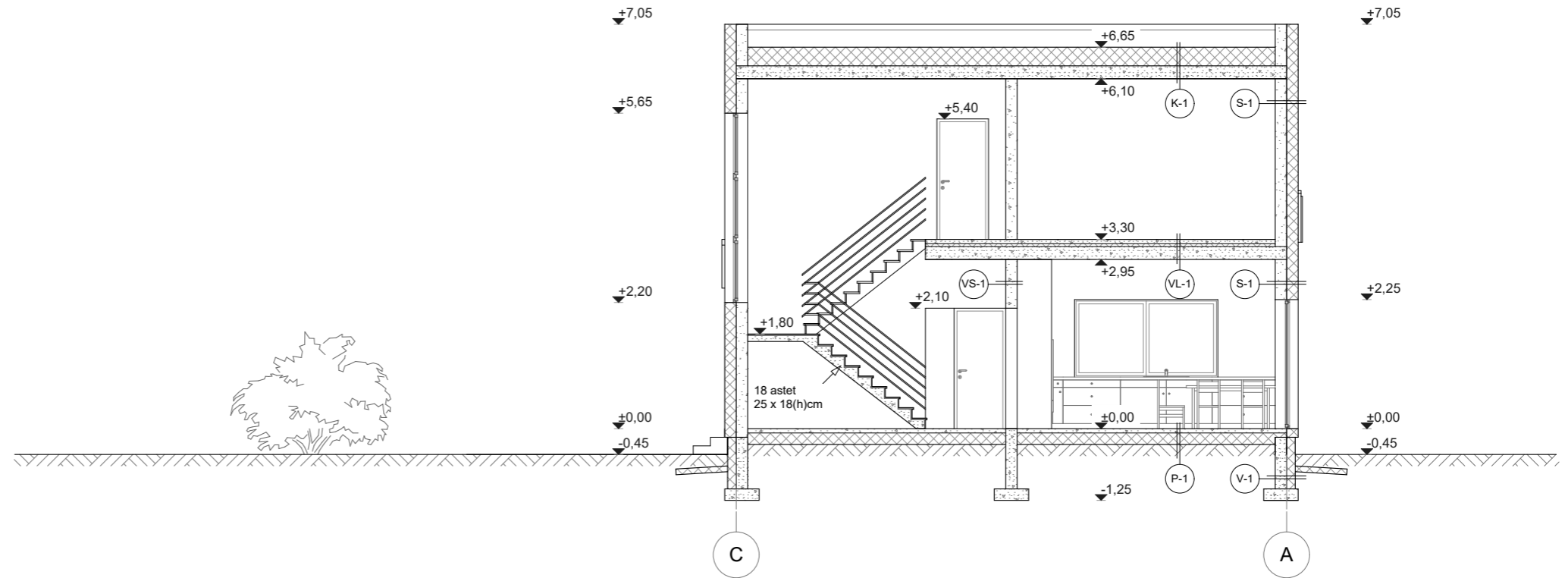


PIIRDEKONSTRUKTSIOONID

Tähis	Kirjeldus
S-1	armeeritud krohv vahtpolüstürool 200 mm keramsiitplok 200 mm siseviimistlus
VS-1	siseviimistlus keramsiitplok 200 mm siseviimistlus
VS-2	siseviimistlus keramsiitplok 100 mm siseviimistlus
VL-1	laminaatparkett 9 mm alusgate betoonpõrand B25 armatuurvõrguga 70 mm vahtpolüstürool 50 mm r/b õõnespaneel 220 mm siseviimistlus
K-1	bituumen katusekatte SBS vahtpolüstürool 350 mm r/b õõnespaneel 220 mm siseviimistlus
K-2	bituumen katusekatte SBS vahtpolüstürool 200 mm r/b õõnespaneel 220 mm siseviimistlus
P-1	laminaatparkett 9 mm alusgate betoonpõrand B25 armatuurvõrguga 70 mm vahtpolüstürool 200 mm tambitud liiv killustikuga
V-1	vundamendi hüdroisolatsioon armeeritud krohv veekindel vahtpolüstürool 150 mm FIBO vundamendiplokk 200 mm

LÕIGE 1-1



LÕIGE 2-2

